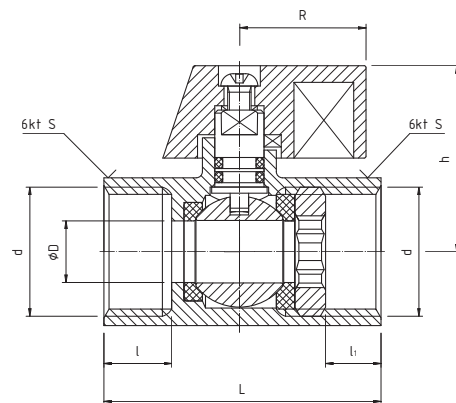


3021WW

KUREK KULOWY TYP MINI



PARAMETRY (ZGODNE Z WYKRESEM P-T)

T _{MAX}	T _{MIN}	P _{MAX}	GW wg
+120°C	+1°C	1,6 MPa	ISO 228

DANE TECHNICZNE



*Współczynnik Kv obliczony na podstawie wartości Q.
Wymiary w mm

indeks	wielkość	DN	Q[m ³ /h]	Kv*[m ³ /h]	d	øD	L	l	l ₁	h	S	R
01-301-0150-000	1/2"	15	1,40	4,43	G1/2	10	45	11	9	30	24	20,5

MATERIAŁY

- **KADŁUB, KULA:** mosiądz z powłoką chromowaną
- **TRZPIEŃ, WKRĘTKA:** mosiądz
- **USZCZELNIENIE KULI:** PTFE (teflon)
- **USZCZELNIENIE TRZPIENIA:** pierścienie uszczelniające typu „O”- NBR
- **POKRĘTŁO SKRZYDEŁKOWE:** stop aluminium z powłoką malarską koloru czerwonego

WYKRES P-T

