

PERFEKT² SYSTEM GRZEJNIKI PŁYTOWE



PERFEXIM

Ceny obowiązują od 20.08.2021

GRZEJNIKI PŁYTOWE PERFEKT² SYSTEM

SPIS TREŚCI

WSTĘP	4-5	TABELA WSPÓŁCZYNNIKÓW KORYGUJĄCYCH	23
GRZEJNIKI KOMPAKTOWE	6-7	CHARAKTERYSTYKA WKŁADKI W GRZEJNIKACH ZAWOROWYCH	25
GRZEJNIKI ZAWOROWE	8-9	ODLEGŁOŚCI MONTAŻOWE GRZEJNIKÓW PŁYTOWYCH	26-27
GRZEJNIKI RENOWACYJNE	10-11	MOŻLIWOŚCI PODŁĄCZENIA GRZEJNIKÓW PŁYTOWYCH	28-29
GRZEJNIKI STYLE	12-13	ARMATURA DO GRZEJNIKÓW PŁYTOWYCH	30-31
GRZEJNIKI STYLE LINE	14-15		
GRZEJNIKI HIGIENICZNE	16-17		
GRZEJNIKI HIGIENICZNE ZAWOROWE	18-19		
PARAMETRY TECHNICZNE	20		
PALETA KOLORÓW	21		
WYPOSAŻENIE GRZEJNIKÓW PŁYTOWYCH	22		



PERFEXIM

POLSKA RODZINNA FIRMA Z PONAD 30-LETNIM DOŚWIADCZENIEM

Przedsiębiorstwo Produkcyjno-Usługowo
– Handlowe **PERFEXIM** Ltd sp. z o.o. sp.k.
to polska, rodzinna firma, która od 30 lat
nieprzerwanie działa na rynku w grupie
wiodących producentów branży instalacyjno-
grzewczej, sanitarnej i łazienkowej.

POLSKI PRODUKT NAJWYŻSZEJ JAKOŚCI

Duże znaczenie ma fakt, że grzejniki
PERFEKT SYSTEM są produktem polskim, co wzbudza
większe zaufanie wśród Klientów. Produkcja odbywa
się w Starogardzie Gdańskim, w obecnie
zmodernizowanym Zakładzie.

W myśl zasady -

**„na jakości nie warto oszczędzać, warto
w nią inwestować”**

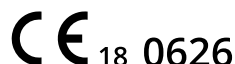
w naszej fabryce zainstalowano najnowocześniejsze
linie technologiczne opracowano nowe wzornictwo.
W oparciu o nowatorskie rozwiązania konstrukcyjne
wprowadzono na rynek nowe, lepsze, unowocześnione
grzejniki.

CIĘPŁY, BEZPIECZNY DOM NA LATA

Grzejniki wykonane są z wysokiej jakości blachy
ze stali niskowęglowej walcowanej na zimno,
dzięki czemu mają doskonałą odporność na
uszkodzenia mechaniczne jak i zjawiska korozyjne.
Stąd pewność producenta - **PERFEXIM** co do
trwałości swoich wyrobów i gwarancja na 10 LAT.

Nasz towar jest objęty ochroną ubezpieczeniową
z rozszerzeniem o odpowiedzialność za produkt.
Istnieje możliwość uzyskania gwarancji obiektowej.

Zaufanie do nas jako Przedsiębiorstwa
oraz docenienie marki i produktów sprawiło,
że w latach 2019 i 2020 zostaliśmy nagrodzeni
złotym Laurem Konsumenta w kategorii
Producent i importer branży łazienkowej,
instalacyjno-grzewczej oraz sanitarnej.
Wcześniej zostaliśmy wyróżnieni
w ogólnopolskim plebiscycie oceniającym
popularność marki i jakość produktów
oraz świadczonych usług w świadomości
polskich Konsumentów, a tym samym
zdołaliśmy tytuł Laur Konsumenta - Odkrycie
2018 w kategorii Polska jakość
branży budowlanej, za co dziękujemy.



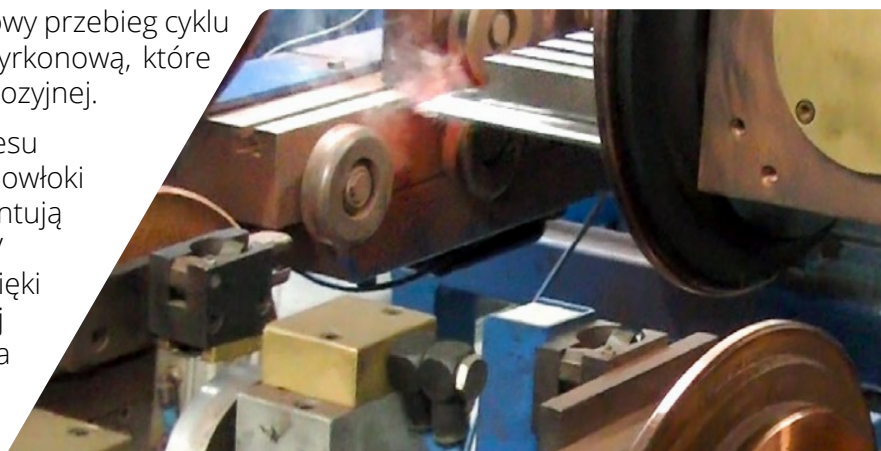
FABRYKA GRZEJNIKA PŁYTOWEGO **PERFEKT**^{SYSTEM} TO JEDNA Z NAJNOWOCZEŚNIEJSZYCH LINII PRODUKCYJNYCH W EUROPIE

Ponad 15 lat temu zakupiliśmy fabrykę grzejników płytowych w Starogardzie Gdańskim. Kolejne inwestycje pozwoliły na wdrożenie wykorzystującego najnowsze technologie procesu produkcyjnego. Innowacyjna, zautomatyzowana linia produkcyjna grzejników płytowych składa się z zintegrowanych ze sobą stanowisk, na których wykonywane są poszczególne etapy prac. Wszystkie zadania kontrolowane są komputerowo, poczynając od pozycjonowania oraz transportu komponentów i materiałów, po ciągłą kontrolę i korektę parametrów zgrzewania. Wszystkie wyroby na ostatnim stanowisku linii przechodzą próbę szczelności oraz kontrolę jakościową. Pozwala to uzyskać powtarzalny, wysokiej jakości grzejnik.

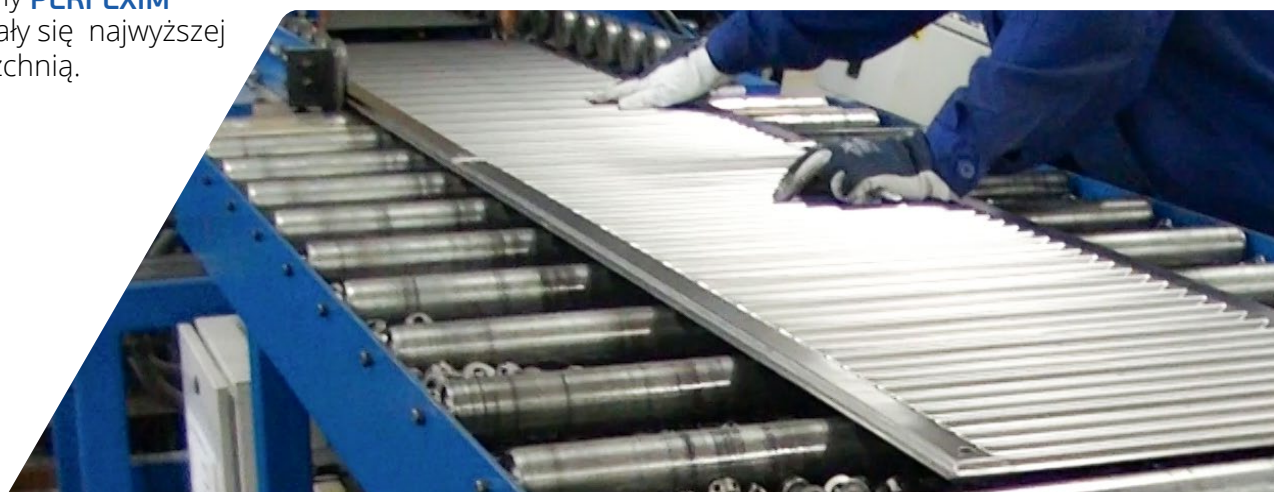


Maksymalną trwałość naszych grzejników podwyższa wieloetapowy proces mycia i malowania proszkowego. Złożony proces mycia przebiega pod ścisłą kontrolą systemu pomiarowego i dozującego, w oparciu o najwyższej jakości surowce.

Automatyczny system kontroli dba o prawidłowy przebieg cyklu odtłuszczenia alkalicznego oraz konwersję cyrkonową, które zapewniają powstanie trwałej bariery antykorozyjnej.



Wieńczącym etapem kompleksowego procesu malowania jest elektrostatyczne nakładanie powłoki farby proszkowej, której właściwości gwarantują najwyższą odporność na promieniowanie UV (powstrzymanie procesu żółknięcia farby). Dzięki nowoczesnej kabini malarskiej, wyposażonej w 10 automatycznych pistoletów, poliesterowa farba jest nałożona równomiernie i dociera do trudnodostępnych zagłębień, by grzejniki firmy **PERFEXIM** charakteryzowały się najwyższej jakości powierzchnią.





PERFEKT² SYSTEM KOMPAKTOWE

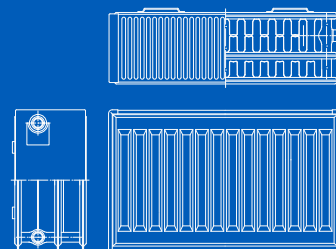
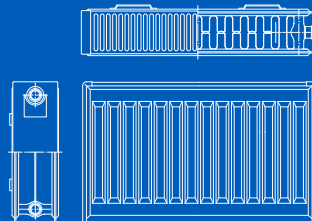
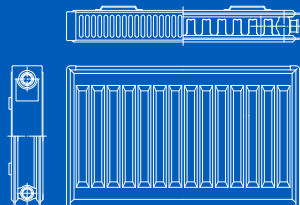
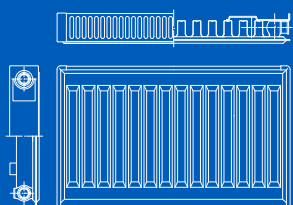
Niekwestionowane rozwiązanie dla wnętrz ukształtowanych potrzebą elegancji i najnowszego design'u. Ergonomiczna konstrukcja stanowi syntezę wydajności, nowoczesnych rozwiązań i niezawodnej technologii, dzięki której komfort cieplny pomieszczeń odpowiada na najbardziej wygórowane potrzeby.

11C

21C

22C

33C





PERFEKT² SYSTEM ZAWOROWE

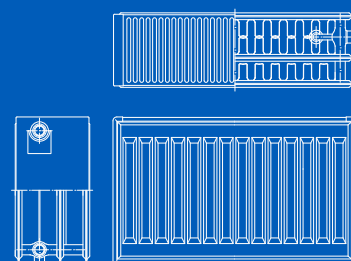
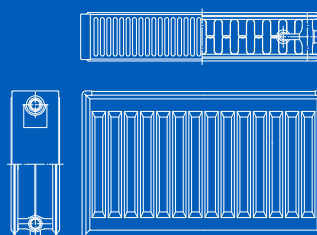
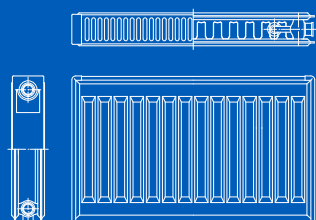
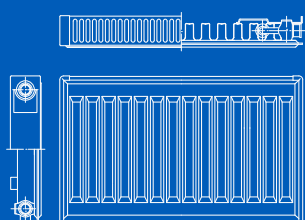
Mariaż efektywnej technologii stosowanej w grzejnikach płytowych oraz uniwersalnych możliwości podłączenia do instalacji. Ich cechą szczególną jest rozwiązanie montażowe pozwalające na ukrycie rur doprowadzających zasilanie do grzejnika oraz wysoka wydajność zapewniająca szybkie ogrzanie pomieszczeń. W przypadku zamówienia wersji lewej grzejników 11V i 33V należy to zaznaczyć przy zamówieniu.

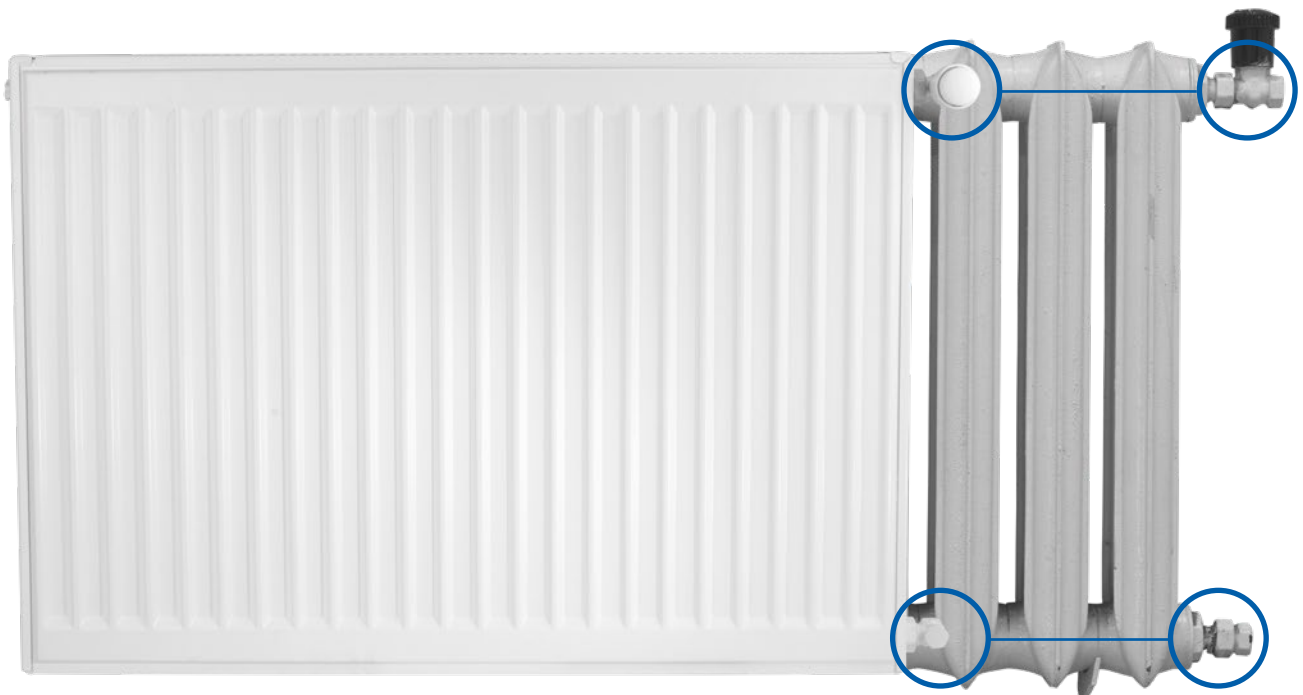
11V

21V

22V

33V





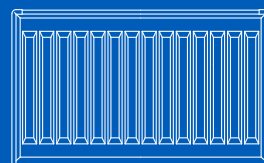


wysokość [mm]		555
wat/m 70/50/20°C		1163
wykładnik n		1.3045
długość [mm]	parametry t/t/t	
400	75/65/20°C	623
	55/45/20°C	319
	CENA	440
500	75/65/20°C	779
	55/45/20°C	399
	CENA	486
600	75/65/20°C	935
	55/45/20°C	479
	CENA	526
700	75/65/20°C	1091
	55/45/20°C	559
	CENA	566
800	75/65/20°C	1246
	55/45/20°C	639
	CENA	607
900	75/65/20°C	1402
	55/45/20°C	719
	CENA	664
1000	75/65/20°C	1558
	55/45/20°C	798
	CENA	671
1100	75/65/20°C	1714
	55/45/20°C	878
	CENA	775
1200	75/65/20°C	1869
	55/45/20°C	958
	CENA	817
1300	75/65/20°C	2025
	55/45/20°C	1038
	CENA	933
1400	75/65/20°C	2181
	55/45/20°C	1118
	CENA	966
1600	75/65/20°C	2493
	55/45/20°C	1277
	CENA	1078
1800	75/65/20°C	2804
	55/45/20°C	1437
	CENA	1221
2000	75/65/20°C	3116
	55/45/20°C	1597
	CENA	1365
2200	75/65/20°C	3427
	55/45/20°C	1756
	CENA	1528
2400	75/65/20°C	3739
	55/45/20°C	1916
	CENA	1673
2600	75/65/20°C	4050
	55/45/20°C	2076
	CENA	1794
2800	75/65/20°C	4362
	55/45/20°C	2235
	CENA	1987
3000	75/65/20°C	4674
	55/45/20°C	2395
	CENA	2103

22CR

PERFEKT² SYSTEM RENOWACYJNE

Doskonała odpowiedź na moment, w którym istniejąca instalacja wymaga nowoczesnego rozwiązania. Zostały zaprojektowane po to, by zastąpić ciężki, żeliwny grzejnik, bez konieczności wymiany całej instalacji. Grzejniki renowacyjne zapewniają stałą, wyjątkową wydajność cieplną przy zdecydowanie wyższym poziomie oszczędności działania.





PERFEKT² SYSTEM STYLE

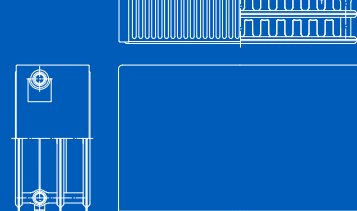
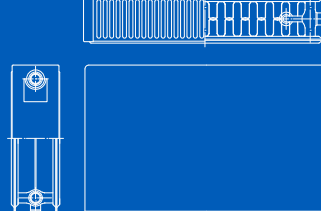
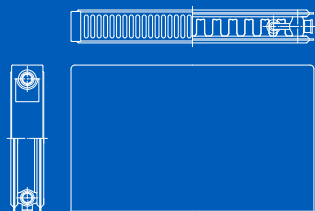
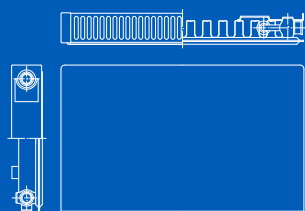
Niebanalna forma i funkcjonalność to główne cechy tej linii grzejników. Gładka powierzchnia przodu grzejnika to odpowiedź na najnowsze trendy w architekturze wnętrz i wzornictwie. Dzięki nim każde nowoczesne wnętrze zyskuje piękne wykończenie. Grzejniki standardowo są dostarczane z przyłączem dolnym z prawej strony. Jeżeli przyłącze ma być z lewej strony, należy zaznaczyć to przy zamówieniu.

11SV

21SV

22SV

33SV





PERFEKT² SYSTEM STYLE LINE

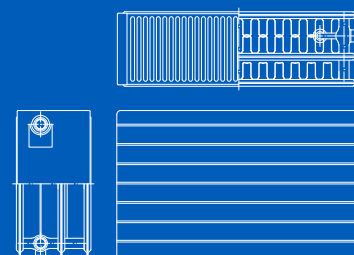
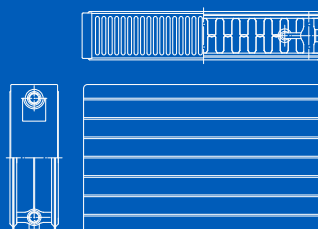
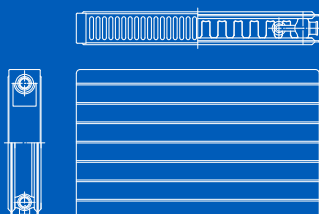
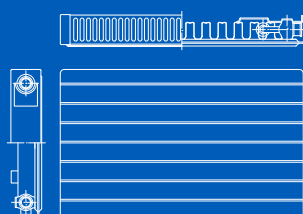
Grzejniki Style Line powstały z myślą o Klientach ceniących sobie zarówno funkcjonalność jak i nowoczesny design. Poza swą oczywistą funkcją mogą posłużyć również jako modny element wystroju wnętrza. Grzejniki standardowo są dostarczane z przyłączem dolnym z prawej strony. Jeżeli przyłącze ma być z lewej strony, należy zaznaczyć to przy zamówieniu.

11SLV

21SLV

22SLV

33SLV





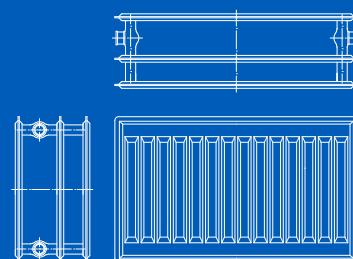
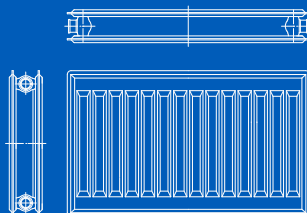
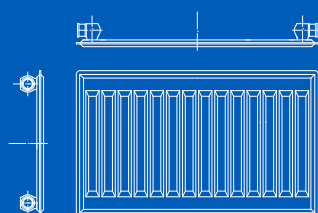
PERFEKT² SYSTEM HIGIENICZNE

Przeznaczone są do szpitali, laboratoriów oraz innych instytucji, w których niezbędne jest spełnienie najwyższych standardów sanitarnych. Dzięki swej innowacyjnej konstrukcji, rezygnacji z elementów kompaktowych i blachy konwektorowej możliwe jest łatwe oraz szybkie czyszczenie grzejnika.

10H

20H

30H





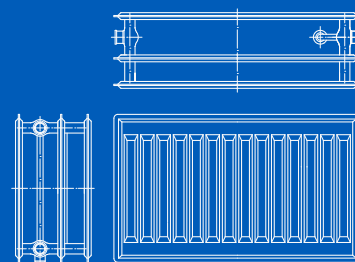
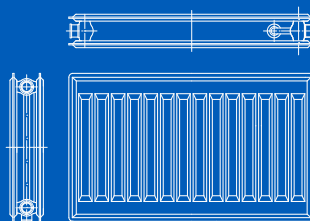
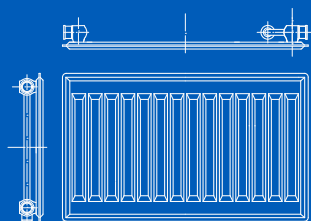
PERFEKT[?] SYSTEM HIGIENICZNE ZAWOROWE

Efektywność działania, możliwość stosowania różnorodnych sposobów podłączenia oraz budowa, która umożliwia zachowanie wyjątkowego poziomu czystości, składają się na grzejnik niezbędny wszędzie tam, gdzie spełnianie wyśrubowanych norm higienicznych jest codzienną koniecznością.

10HV

20HV

30HV



PARAMETRY TECHNICZNE

WYDAJNOŚĆ CIEPLNA

obliczona zgodnie z normą PN-EN 442

GRUBOŚĆ BLACHY

zgodna z normą PN-EN 442

MATERIAŁ

wysokiej jakości blacha ze stali niskowęglowej DC01 walcowanej na zimno

PARAMETRY PRACY GRZEJNIKA

maksymalne wartości ciśnienia i temperatury w instalacji centralnego ogrzewania powinny spełniać warunki:

- temperatura wody: $\leq 110^{\circ}\text{C}$
- ciśnienie wody na poziomie dolnej krawędzi grzejnika: $\leq 10,0$ bar
- ciśnienie próbne dolnej krawędzi grzejnika = 13,0 bar

RAL 9003
SIGNAL WHITE

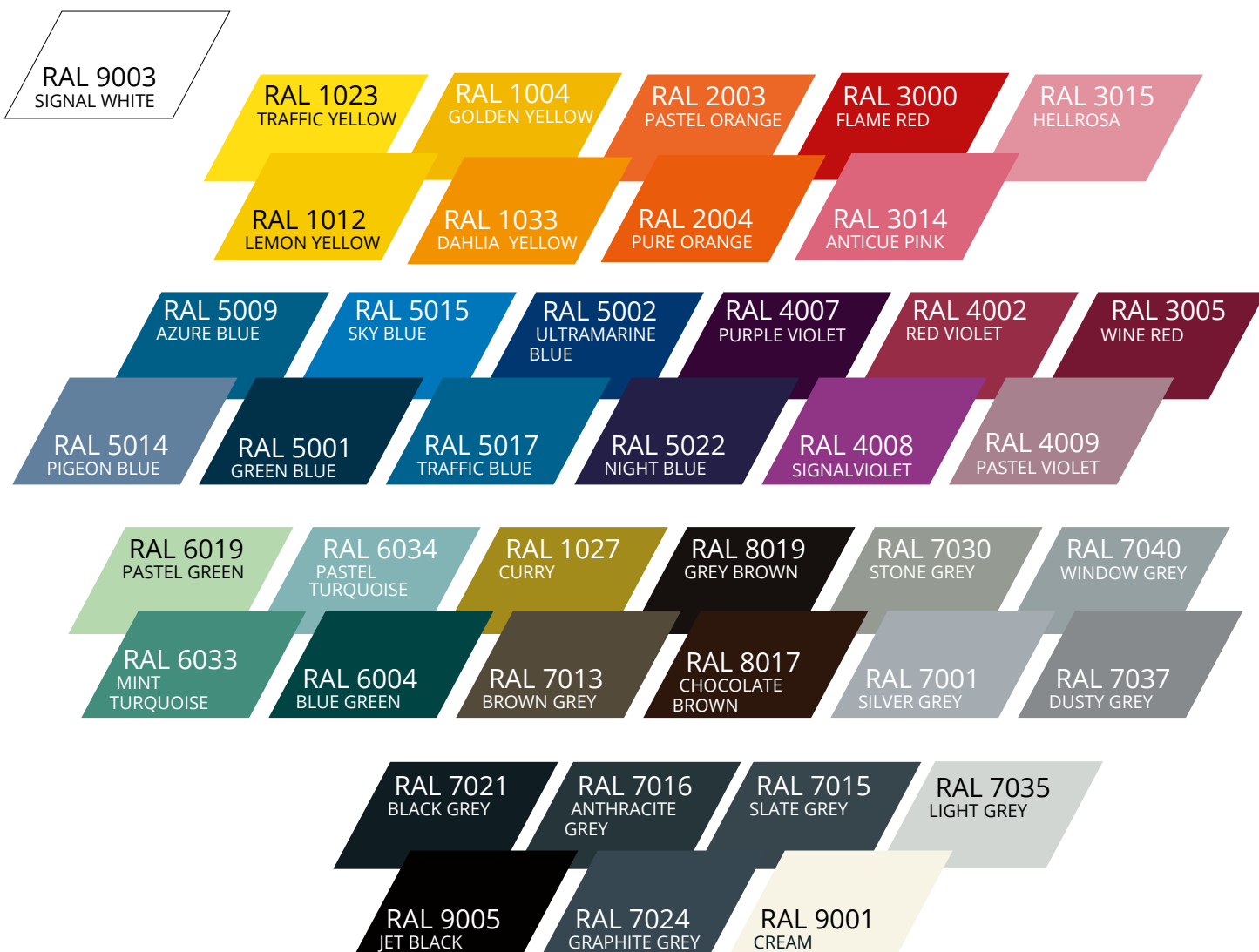


PRZYGOTOWANIE POWŁOKI I MALOWANIE

1. mycie i płukanie
2. konwersja cyrkonowa
3. farba proszkowa nakładana elektrostatycznie

PALETA KOLORÓW

Poniżej przedstawione są podstawowe kolory dostępne w ofercie firmy. Pozostałe kolory RAL na zapytanie. Dopłata do grzejników kolorowych wynosi **40%** do ceny podstawowej grzejnika.



KOLOR
PERFEKT SYSTEM

Kolor biały nie musi być standardem – ładny, kolorowy grzejnik może być dopełnieniem projektu pomieszczenia oraz ozdobą nowoczesnego wnętrza. Każdy Klient ma możliwość idealnego dopasowania koloru grzejnika do swojego projektu, dzięki możliwości wyboru barwy z palety kolorów RAL.

UWAGA!

W przypadku zamówienia grzejnika kolorowego dla modeli PERFEKTsystem ZAWOROWE (V), STYLE (SV), STYLE LINE (SLV) oraz HIGIENICZNE ZAWOROWE (HV) koniecznym jest zdefiniowanie już w zamówieniu sposobu podłączenia tego grzejnika, tj. z prawej czy z lewej strony będzie podłączana instalacja, ze względu na to, iż grzejniki kolorowe w wersji V, SV, SLV i HV posiadają fabrycznie przyspawane uchwyty na tylnej ścianie grzejnika.

Przedstawione kolory w formie drukowanej bądź elektronicznej należy traktować jako tylko poglądowe ze względu na zastosowane techniki drukarskie. Producent nie ponosi odpowiedzialności za różnice pomiędzy faktycznym kolorem na grzejniku, a prezentowanym poglądowo w materiałach drukowanych lub elektronicznych.

DOBÓR KONSOL WISZĄCYCH GRZEJNIK HIGIENICZNY/HIGIENICZNY ZAWOROWY

MINIMALNE WYMAGANE ILOŚCI KONSOL ŚCIENNYCH TYPU KGH DLA GRZEJNIKÓW HIGIENICZNYCH PERFEKT²SYSTEM															
wysokość [mm]	300			400			500			600			900		
TYP GRZEJNIKA	10	20	30	10	20	30	10	20	30	10	20	30	10	20	30
DŁUGOŚĆ GRZEJNIKA															
400	2	2	2	2	2	2	2	2	2	2	2	2	2	2	2
500	2	2	2	2	2	2	2	2	2	2	2	2	2	2	2
600	2	2	2	2	2	2	2	2	2	2	2	2	2	2	2
700	2	2	2	2	2	2	2	2	2	2	2	2	2	2	2
800	2	2	2	2	2	2	2	2	2	2	2	2	2	2	2
900	2	2	2	2	2	2	2	2	2	2	2	2	2	2	2
1000	2	2	2	2	2	2	2	2	2	2	2	2	2	2	2
1100	2	2	2	2	2	2	2	2	2	2	2	2	2	2	2
1200	2	2	2	2	2	2	2	2	2	2	2	2	2	2	3
1300	2	2	2	2	2	2	2	2	2	2	2	2	2	2	3
1400	2	2	2	2	2	2	2	2	2	2	2	2	2	2	3
1600	2	2	2	2	2	2	2	2	2	2	2	3	2	3	3
1800	2	2	2	2	2	2	2	2	2	2	2	3	2	3	3
2000	2	2	3	2	3	3	2	3	3	2	3	3	2	3	3
2200	3	3	3	3	3	4	3	3	4	3	3	4	3	3	4
2400	3	3	3	3	3	4	3	3	4	3	3	4	3	3	4
2600	3	3	3	3	3	4	3	3	4	3	4	4	3	4	4
2800	3	3	4	3	4	4	3	4	4	3	4	4	3	4	5
3000	3	3	4	3	4	4	3	4	4	3	4	4	3	4	5

Max. dopuszczalne obciążenie wynosi 100kg na 1 sztukę konsoli higienicznej. Konsolle ścienne do grzejników higienicznych zamawia się oddzielnie.

WYPOSAŻENIE GRZEJNIKÓW

W ZALEŻNOŚCI OD MODELU GRZEJNIKI **PERFEKT²SYSTEM** ZAWIERAJĄ:

	kompaktowe	zaworowe	style	style line	renowacyjne	higieniczne	higieniczne zaworowe
profilowana płyta przednia	x	x	-	-	x	x	x
gładka płyta przednia	-	-	x	-	-	-	-
ozdobna płyta przednia	-	-	-	x	-	-	-
osłony boczne	x	x	x	x	x	-	-
osłona górna (grill)	x	x	x	x	x	-	-
wkładka zaworowa*	-	x	x	x	-	-	x
mocowania do ściany w cenie grzejnika**	x	x	x	x	x	-	-
odpowietrznik	1	1	1	1	1	1	1
korek mosiężny zaślepiający	1	2	2	2	1	1	2
ilość przyłączy	4	6	6	6	4	4	6
przyłącze GW	G1/2	G1/2	G1/2	G1/2	G1/2	G1/2	G1/2

* standardowo wkładka zaworowa firmy Danfoss RA-N 013G0390 (na specjalne zamówienie dostawa z wkładką RA-U 013G0391 o zmniejszonym przepływie; kolor żółty pokrętła) ** do długości grzejnika 1400mm - 2 szt. mocowań do ściany, a od 1600mm - 3 szt. mocowań do ściany

PAKOWANIE GRZEJNIKA STALOWEGO **PERFEKT²SYSTEM**

TYP	11	21	22	33
SZTUK NA PALECIE	10	10	7	5

**POJEMNOŚĆ WODNA W LITRACH
NA 1M DŁUGOŚCI GRZEJNIKA PŁYTOWEGO PERFEKT^{SYSTEM}**

wysokość	300	400	500	555	600	900
typ						
10/11	1,5	1,9	2,3	-	2,6	3,8
20/21/22	3,1	3,9	4,5	5,0	5,3	7,5
30/33	4,6	5,8	6,9	-	8,1	11,2

**CIĘŻAR W KG W PRZELICZENIU NA 1M DŁUGOŚCI GRZEJNIKA PŁYTOWEGO
PERFEKT^{SYSTEM} KOMPAKTOWE I HIGIENICZNE**

wysokość	300	400	500	555	600	900
typ						
10H	6,3	8,2	10,0	-	11,9	17,1
11C	8,8	11,4	14,1	-	16,6	24,6
20H	12,1	15,7	19,5	-	23,1	33,3
21C	14,1	18,6	23,2	-	27,5	40,4
22C / 22CR*	16,0	21,3	26,6	28,1	31,4	47
30H	17,8	23,3	28,9	-	34,2	49,4
33C	23,8	31,7	39,6	-	46,8	70,2

*22CR występuje tylko w wysokości 555

**CIĘŻAR W KG WPRZELICZENIU NA 1M DŁUGOŚCI GRZEJNIKA PŁYTOWEGO
PERFEKT^{SYSTEM} ZAWOROWE I HIGIENICZNE ZAWOROWE**

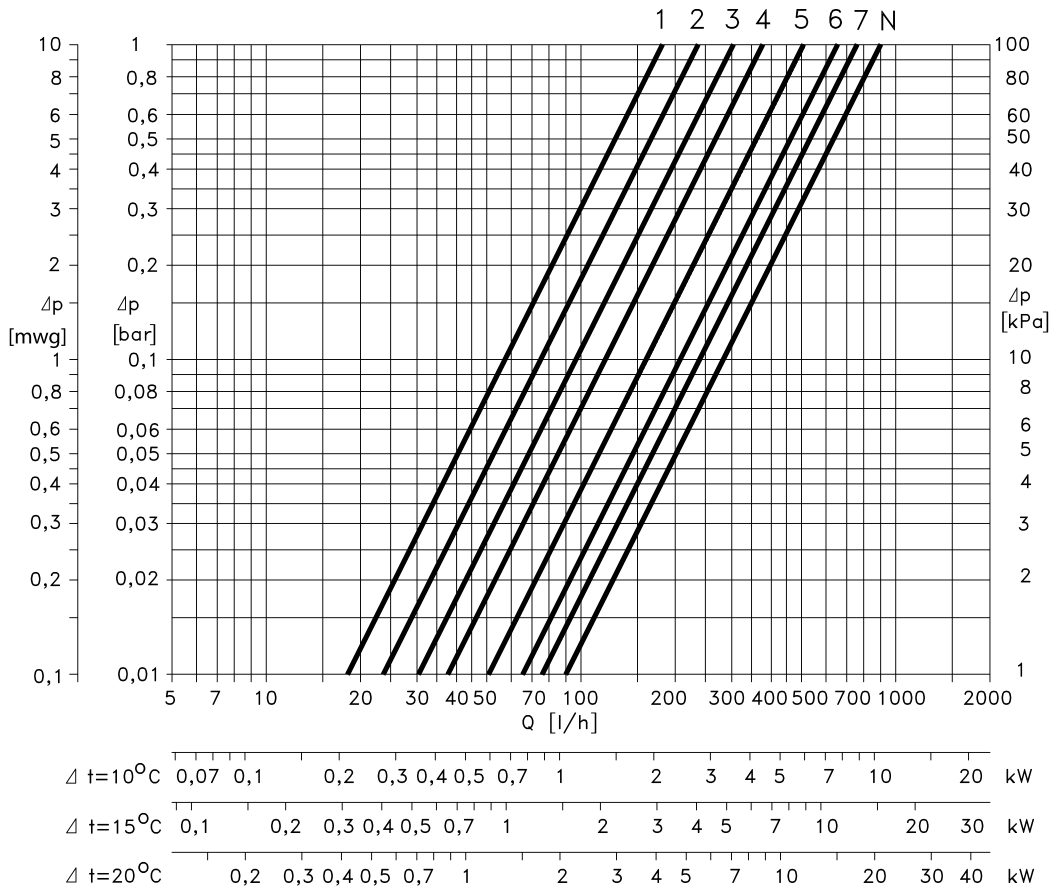
wysokość	300	400	500	600	900
typ					
10HV	6,7	8,6	10,5	12,4	17,6
11V	9,2	11,9	14,6	17,1	25,2
20HV	12,3	16,1	19,8	23,5	33,8
21V	14,3	18,9	23,5	27,8	40,8
22V	16,2	21,5	26,9	31,7	47,4
30HV	18,1	23,7	29,3	34,6	49,9
33V	23,9	31,9	39,9	47,1	70,5

**CIĘŻAR W KG W PRZELICZENIU NA 1M DŁUGOŚCI GRZEJNIKA PŁYTOWEGO
PERFEKT^{SYSTEM} STYLE I STYLE LINE**

wysokość	300	400	500	600	900
typ					
11SV / 11SLV	11,7	15,3	18,8	22,1	32,8
21SV / 21SLV	16,9	22,3	27,7	32,8	48,4
22SV / 22SLV	18,7	24,9	31,1	36,7	54,9
33SV / 33SLV	26,5	35,3	44,1	52,1	78,1

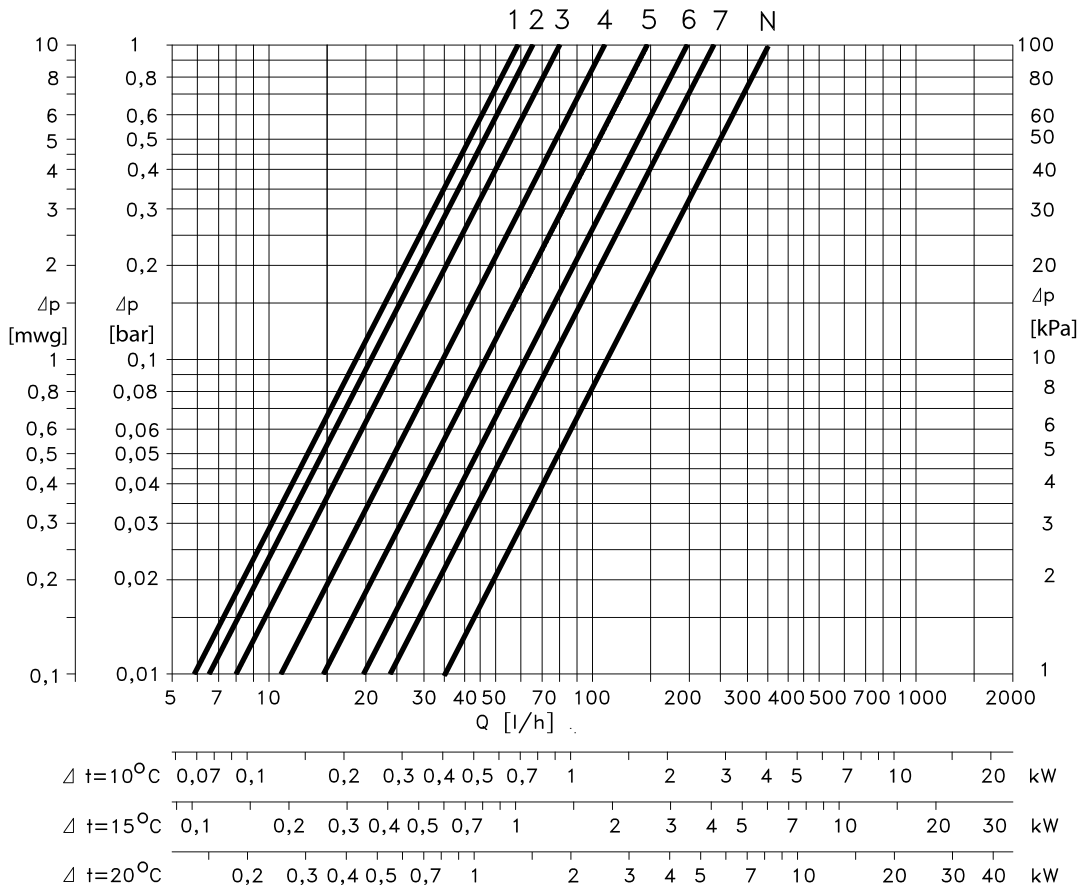
STANDARDOWA WKŁADKA ZAWOROWA TZW. „CZERWONA” Danfoss RA-N 013G0390

WYKRES PRZEŁYWÓW DLA POSZCZEGÓLNYCH NASTAW

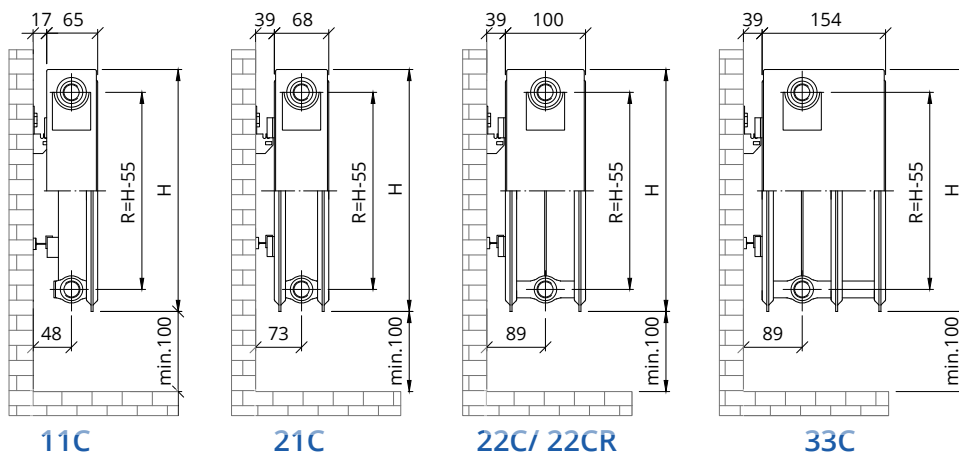


WKŁADKA ZAWOROWA O ZMNIĘSZONYM PRZEŁYWIE TZW. „ŻÓŁTA” Danfoss RA-U 013G0391

WYKRES PRZEŁYWÓW DLA POSZCZEGÓLNYCH NASTAW



ODLEGŁOŚCI MONTAŻOWE DLA GRZEJNIKÓW Z PODŁĄCZENIEM BOCZNYM TYP C, CR



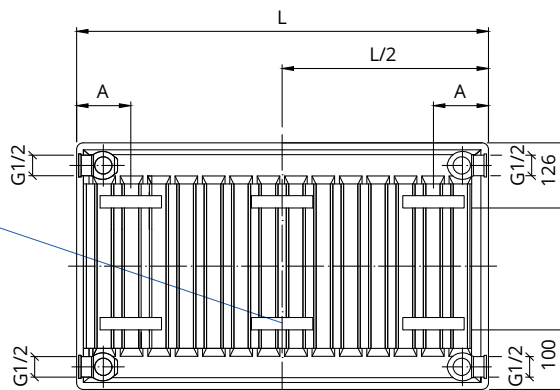
11C

21C

22C/ 22CR

33C

Środkowy zestaw uchwyty montowany jest dla grzejników od 1600mm długości włącznie



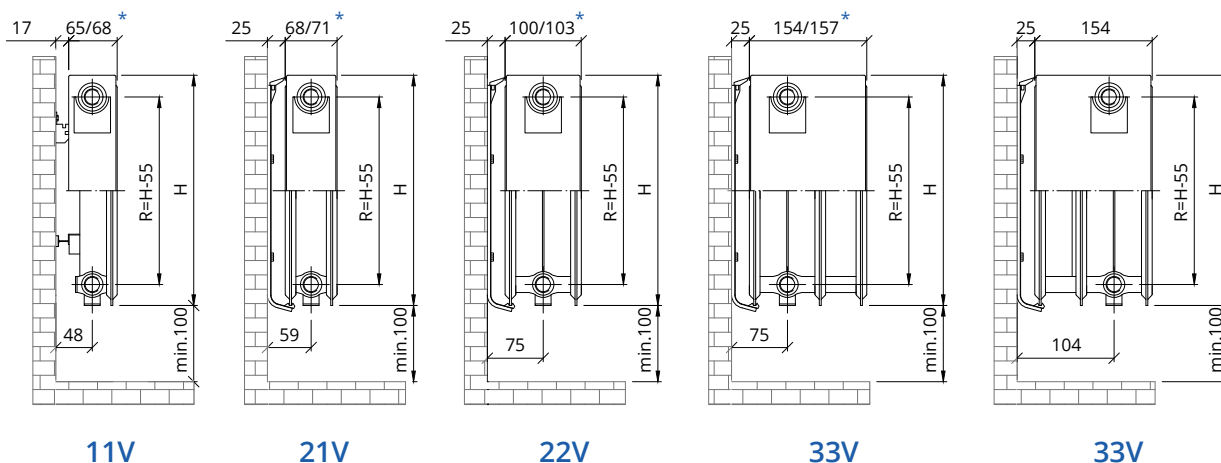
Widok grzejnika typ 11C od tyłu

Uwaga !

Dla grzejnika **11C** wymiar **A** wynosi 120mm

Dla grzejników **21C, 22C /CR, 33C** wymiar **A** wynosi 100mm

ODLEGŁOŚCI MONTAŻOWE DLA GRZEJNIKÓW Z PODŁĄCZENIEM DOLNYM TYP V ,SV ,SLV



11V

21V

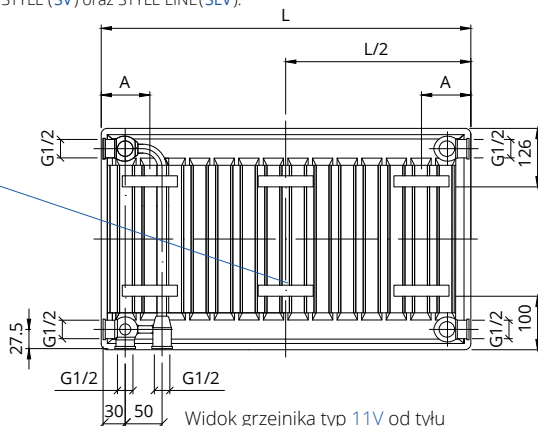
22V

33V

33V

*Wymiar dotyczy grzejników typ STYLE (SV) oraz STYLE LINE (SLV).

Środkowy zestaw uchwyty montowany jest dla grzejników od 1600mm długości włącznie



Widok grzejnika typ 11V od tyłu

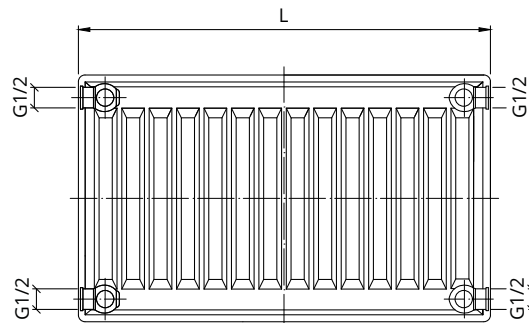
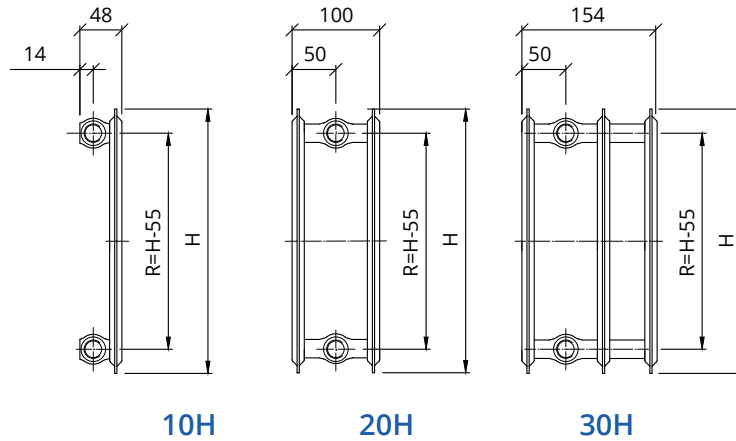
Uwaga !

Grzejniki płytowe typ **11V** oraz pozostałe wersje, ale kolorowe (patrz strona 16) grzejników z podłączeniem dolnym posiadają z tyłu przyspawane fabrycznie uchwyty i w tym przypadku wymiar **A** wynosi:

dla **11V** = 120mm

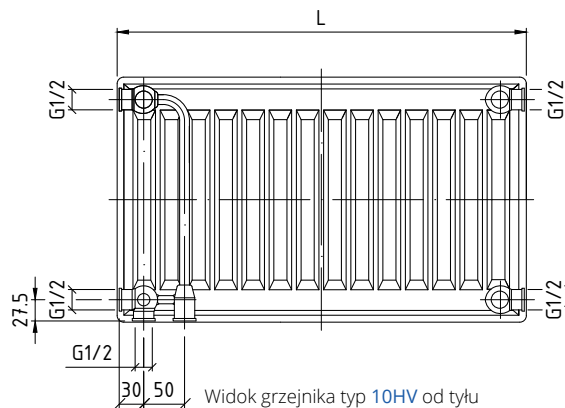
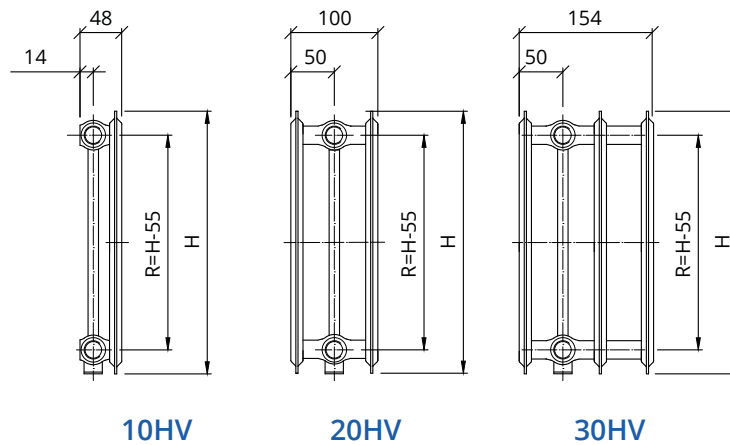
dla **21V/SV/SLV, 22V/SV/SLV, 33V/SV/SLV** = 100mm

WYMIARY GRZEJNIKÓW HIGIENICZNYCH Z PODŁĄCZENIEM BOCZNYM TYP H



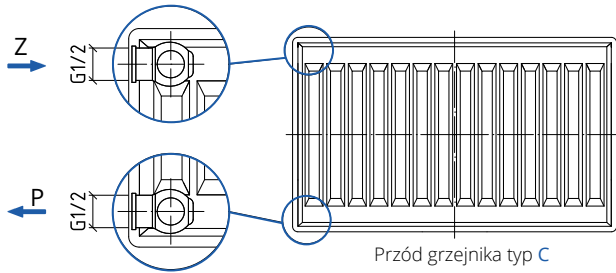
Widok grzejnika typ 10H od tyłu

WYMIARY GRZEJNIKÓW HIGIENICZNYCH ZAWOROWYCH Z PODŁĄCZENIEM DOLNYM TYP HV



Widok grzejnika typ 10HV od tyłu

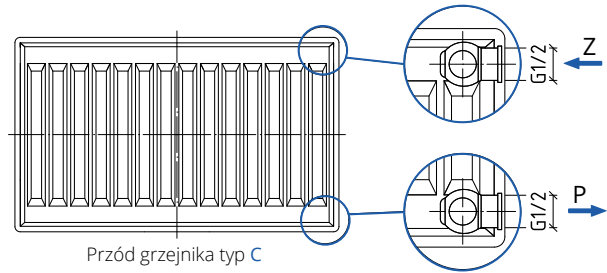
PODŁĄCZENIE BOCZNE LEWE



Przód grzejnika typ C

Podłączenie boczne lewe realizowane jest za pomocą zaworów grzejnikowych: odpowiednio w górne lewe przyłącze należy wkręcić zawór grzejnikowy lub zawór grzejnikowy termostatyczny. W przyłącze lewe dolne - zawór grzejnikowy odcinający. Następnie w prawe górne przyłącze należy wkręcić odpowietrznik, a w dolne korek zaślepiający - oba elementy dołączone do zestawu.

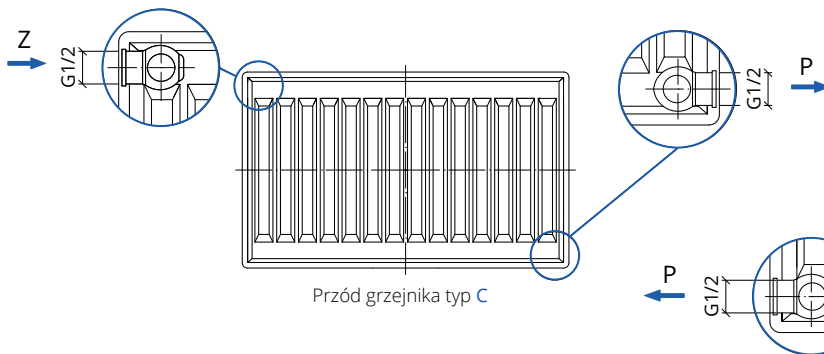
PODŁĄCZENIE BOCZNE PRAWO



Przód grzejnika typ C

Podłączenie boczne prawe realizowane jest za pomocą zaworów grzejnikowych: odpowiednio w górne prawe przyłącze należy wkręcić zawór grzejnikowy lub zawór grzejnikowy termostatyczny. W przyłącze prawe dolne - zawór grzejnikowy odcinający. Następnie w lewe górne przyłącze należy wkręcić odpowietrznik, a w dolne korek zaślepiający - oba elementy dołączone do zestawu.

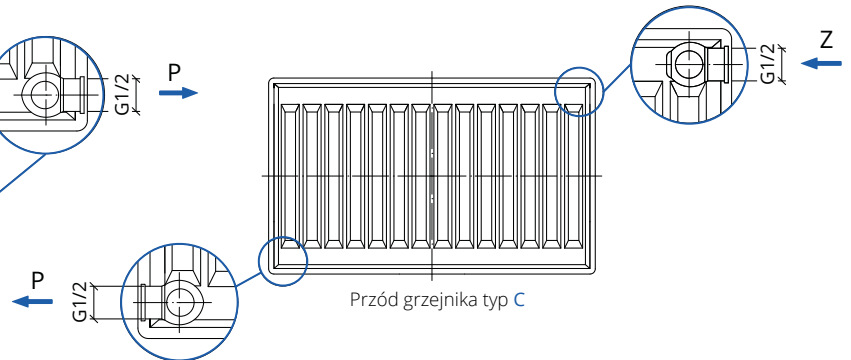
PODŁĄCZENIE KRZYŻOWE LEWE



Przód grzejnika typ C

Podłączenie krzyżowe lewe realizowane jest za pomocą zaworów grzejnikowych: odpowiednio w górne lewe przyłącze wkręcany jest zawór grzejnikowy lub zawór grzejnikowy termostatyczny. W dolne prawe przyłącze - zawór grzejnikowy odcinający. Następnie w wolne górne przyłącze należy wkręcić odpowietrznik, a w dolne korek mosiężny - oba elementy dołączone do zestawu. Z uwagi na możliwy spadek mocy grzejnika o ok. 30% połączenie krzyżowe jest zalecane, chyba, że nie ma innej możliwości podłączenia.

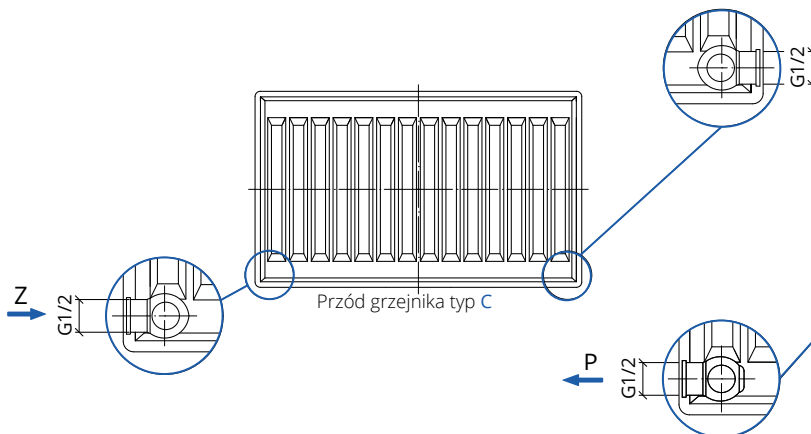
PODŁĄCZENIE KRZYŻOWE PRAWO



Przód grzejnika typ C

Podłączenie krzyżowe prawe realizowane jest za pomocą zaworów grzejnikowych: odpowiednio w górne prawe przyłącze wkręcany jest zawór grzejnikowy lub zawór grzejnikowy termostatyczny. W dolne lewe przyłącze - zawór grzejnikowy odcinający. Następnie w wolne górne przyłącze należy wkręcić odpowietrznik, a w dolne korek mosiężny - oba elementy dołączone do zestawu. Z uwagi na możliwy spadek mocy grzejnika o ok. 30% połączenie krzyżowe nie jest zalecane, chyba, że nie ma innej możliwości podłączenia.

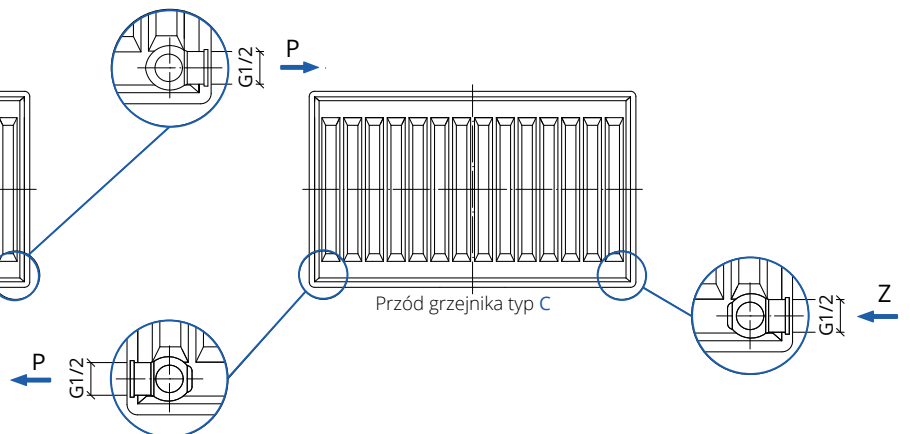
PODŁĄCZENIE SIODŁOWE LEWE



Przód grzejnika typ C

Podłączenie siodłowe lewe realizowane jest za pomocą zaworów grzejnikowych. W lewe dolne przyłącze wkręca się zawór grzejnikowy lub grzejnikowy termostatyczny. W prawe dolne przyłącze wkręca się zawór grzejnikowy odcinający. W analogiczny sposób uzyskujemy podłączenie prawe. Następnie w górne przyłącze nad zaworem odcinającym należy wkręcić odpowietrznik, a korek zaślepiający w wolne przyłącze nad zaworem zasilającym - oba elementy dołączone do zestawu.

PODŁĄCZENIE SIODŁOWE PRAWO

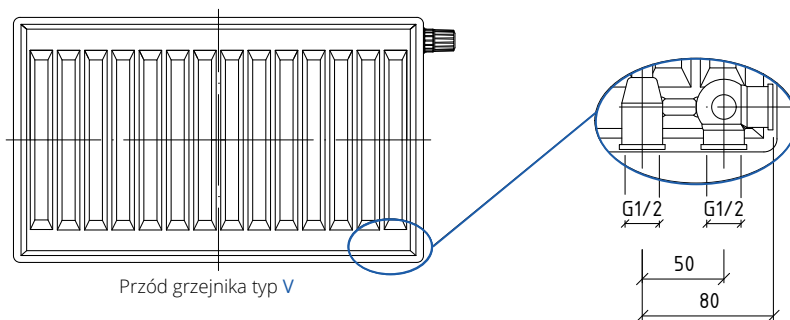


Przód grzejnika typ C

Z-zasilanie
P-powrót

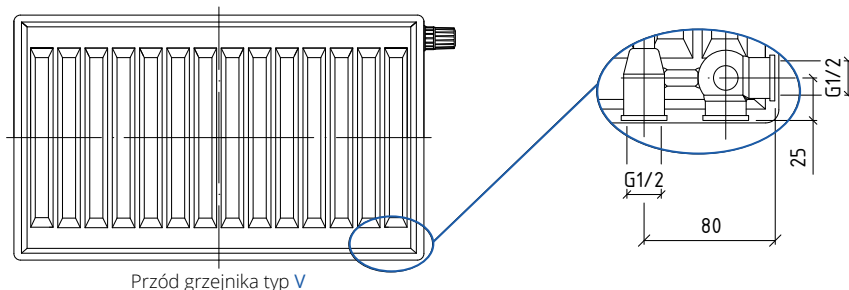
PODŁĄCZENIE DOLNE

Podłączenie dolne realizowane jest za pomocą zaworów grzejnikowych podwójnych (tzw. "lornetka" lub "portki"). Montowane są one w przyłącza dolne. Przewód zasilający jest oddalony od prawej krawędzi grzejnika o około 80 mm. Wkładka zaworowa, odpowietrznik oraz korki zaślepiające zamontowane są fabrycznie. Jak obrócisz - tak podłączysz! Zasada ta obowiązuje **dla wszystkich grzejników typ V oraz HV** za wyjątkiem 11V, 33V, 10HV, 30HV - przy zamawianiu tych grzejników należy określić stronę podłączenia - prawa lub lewa.



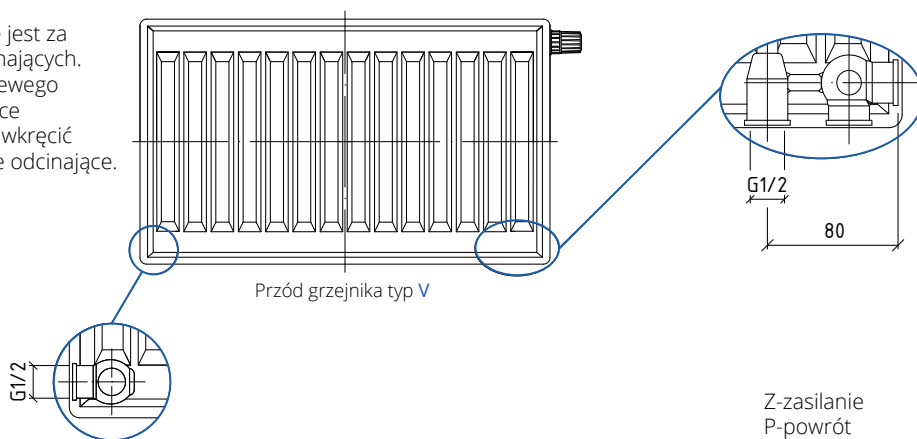
PODŁĄCZENIE POŚREDNIE BOCZNE

Podłączenie pośrednie boczne realizowane jest za pomocą dwóch zaworów grzejnikowych odcinających. W tym celu należy odkręcić korek z dolnego prawego boczego podłączenia i zamontować w miejsce podłączenia dolnego powrotnego, następnie wkręcić w dwa wolne podłączenia zawory grzejnikowe odcinające.



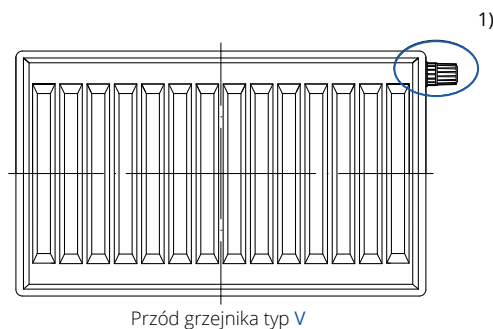
PODŁĄCZENIE POŚREDNIE KRZYŻOWE

Podłączenie pośrednie krzyżowe realizowane jest za pomocą dwóch zaworów grzejnikowych odcinających. W tym celu należy odkręcić korek z dolnego lewego boczego podłączenia i zamontować w miejsce podłączenia dolnego powrotnego, następnie wkręcić w dwa wolne podłączenia zawory grzejnikowe odcinające.



Z-zasilanie
P-powrót

W szczególnych przypadkach grzejnik typ V można podłączyć jak grzejnik typu C. Przed przystąpieniem do podłączenia należy zaopatrzyć się w jeden dodatkowy korek zaślepiający. Z górnego prawego przyłącza 1) należy wymontować wkładkę zaworową. Następnie należy zamontować zawory grzejnikowe zgodnie z instrukcją montażu, według wybranego schematu podłączenia dla grzejników typ "C"- patrz strona 23; pamiętając o zaślepieniu dolnych przyłączy.



1)

INDEKS	SYMBOL	GRUPA RABATOWA ^(Z)	CENA
 81-001-0003-000	KM	komplet montażowy do grzejnika płytowego TYP C	6,60
 81-000-0300-001	KDZ	konsola do grzejnika typ V H-300	25,70
81-000-0400-001	KDZ	konsola do grzejnika typ V H-400	26,15
81-000-0500-001	KDZ	konsola do grzejnika typ V H-500	26,57
81-000-0600-001	KDZ	konsola do grzejnika typ V H-600	27,74
81-000-0900-001	KDZ	konsola do grzejnika typ V H-900	31,64
 81-000-0300-002	KGH	konsola do grzejnika typ H, HV H-300	64,00
81-000-0400-002	KGH	konsola do grzejnika typ H, HV H-400	68,50
81-000-0500-002	KGH	konsola do grzejnika typ H, HV H-500	71,00
81-000-0600-002	KGH	konsola do grzejnika typ H, HV H-600	78,50
81-000-0900-002	KGH	konsola do grzejnika typ H, HV H-900	80,97
 81-001-0000-000	KW	konsola wolnostojąca do grzejnika płytowego	157,50
 81-002-0000-000	OK	osłona stopy konsoli wolnostojącej	9,39
 20-402-0000-000	4216	korek zaślepiający o-ring	2,31

ARMATURA DLA GRZEJNIKÓW Z PODŁĄCZENIEM DOLNYM

 20-300-0004-000	RAS-C2 6040	głowica cieczowa termostatyczna z przyłączem RA-N „DANFOSS”	66,68
 20-300-0005-000	GS.07	głowica cieczowa termostatyczna z przyłączem RA-N	56,14
 20-034-0000-000	PHA-034	zawór grzejnikowy podwójny grzybkowy, odcinający prosty z nyplami 1/2" X 3/4", PN10	46,67
 20-035-0000-000	PHA-035	zawór grzejnikowy podwójny grzybkowy, odcinający kątowy z nyplami 1/2" X 3/4", PN10	40,25
 20-104-0001-000	7005+8021	zawór grzejnikowy podwójny kulowy odcinający kątowy z nyplami 1/2" x 3/4", PN10	45,03

 20-104-0002-000	7006+8021	zawór grzejnikowy podwójny kulowy, odcinający, prosty z nyplami 1/2" x 3/4"	47,18
 62-745-1615-000	745	zespół kolan z mocowaniem z rurką Cu	91,80
 62-742-1615-000	742	kolanko zaprasowywane typ L do grzejnika	51,52

ARMATURA DLA GRZEJNIKÓW Z PODŁĄCZENIEM BOCZNYM

 20-107-0400-000	TRCD10C	głowica termostatyczna cieczowa M30 x 1,5 chromowana	36,04
 20-107-0400-100	TRCD10W	głowica termostatyczna cieczowa M30 x 1,5 biała	37,10
 20-107-0300-000	TRCD15	głowica termostatyczna cieczowa M30 x 1,5 biała	30,03
 20-024-0000-000	PHA-024	komplet termostatyczny prosty chromowany	92,02
 20-024-0000-001	PHA-024W	komplet termostatyczny prosty biały	96,30
 20-025-0000-000	PHA-025	komplet termostatyczny kątowy chrom	92,02
 20-025-0000-001	PHA-025W	komplet termostatyczny kątowy biały	96,30



20-026-0000-000 **PHA-026** komplet termostatyczny prosty z nastawą wstępną do podłączenia grzejnika ½, PN10



20-027-0000-000 **PHA-027** komplet termostatyczny prosty z nastawą wstępną do podłączenia grzejnika ½, PN10



20-107-0200-000 **7024** komplet termostatyczny prosty



20-107-0200-010 **7025** komplet termostatyczny kątowy



20-028-0000-000 **PHA-028** termostatyczny zawór grzejnikowy prosty z nastawą wstępną, DN15, PN10



20-029-0000-000 **PHA-029** termostatyczny zawór grzejnikowy kątowy z nastawą wstępną, DN15, PN10



20-030-0000-300 **PHA-030** zawór grzejnikowy prosty DN10, PN10

20-030-0000-000 **PHA-030** zawór grzejnikowy prosty DN15, PN10



20-031-0001-300 **PHA-031** zawór grzejnikowy prosty odcinający DN10, PN10 **21,03**

20-031-0001-000 **PHA-031** zawór grzejnikowy prosty odcinający DN15, PN10 **21,03**



20-032-0100-300 **PHA-032** zawór grzejnikowy kątowy, DN10, PN10 **22,98**

20-032-0100-000 **PHA-032** zawór grzejnikowy kątowy, DN15, PN10 **22,98**



20-033-0101-300 **PHA-033** zawór grzejnikowy odcinający kątowy, DN10, PN10 **21,03**

20-033-0101-000 **PHA-033** zawór grzejnikowy odcinający kątowy, DN15, PN10 **21,03**



20-030-0000-100 **PHA-030A** zawór grzejnikowy prosty z gwintem samouszczelniającym, DN15, PN10 **24,08**



88,83 ^(K) 20-032-0100-100 **PHA-032A** zawór grzejnikowy kątowy z gwintem samouszczelniającym, DN15, PN10 **24,08** ^(K)



88,83 ^(K) 20-031-0001-100 **PHA-031A** zawór grzejnikowy odcinający prosty z gwintem samouszczelniającym, DN15, PN10 **21,91** ^(K)



78,01 ^(E) 20-033-0101-100 **PHA-033A** zawór grzejnikowy odcinający kątowy z gwintem samouszczelniającym, DN15, PN10 **21,65** ^(K)



78,01 ^(E) 20-030-0000-200 **PHA-030/L** DN15, PN10 **23,50** ^(K)



35,40 ^(K) 20-031-0001-200 **PHA-031/L** zawór grzejnikowy odcinający, prosty do wlotowania, DN15, PN10 **20,08** ^(K)



33,16 ^(K) 20-032-0100-200 **PHA-032/L** zawór grzejnikowy, kątowy, do wlotowania, DN15, PN10 **23,50** ^(K)



22,98 ^(K) 20-033-0101-200 **PHA-033/L** zawór grzejnikowy odcinający, kątowy do wlotowania, DN15, PN10 **20,08** ^(K)



22,98 ^(K) 20-030-0000-003 **PHA-030/PEX** zawór grzejnikowy prosty ze złączką do łączenia z rurą PEX lub PERT, DN15, PN10 **26,31** ^(K)



21,03 ^(K) 20-031-0001-003 **PHA-031/PEX** zawór grzejnikowy odcinający prosty ze złączką do łączenia z rurą PEX lub PERT, DN15, PN10 **23,04** ^(K)



22,98 ^(K) 20-032-0100-003 **PHA-032/PEX** zawór grzejnikowy kątowy ze złączką do łączenia z rurą PEX lub PERT, DN15, PN10 **25,46** ^(K)



21,03 ^(K) 20-033-0101-003 **PHA-033/PEX** zawór grzejnikowy odcinający, kątowy ze złączką do łączenia z rurą PEX lub PERT, DN15, PN10 **23,04** ^(K)



Niniejsza publikacja nie stanowi oferty w rozumieniu przepisów Kodeksu cywilnego i jest tylko informacją wstępną. Do zawarcia indywidualnej umowy może dojść wyłącznie po uzgodnieniu istotnych jej postanowień. Równocześnie Producent zastrzega sobie prawo do wprowadzenia zmian i modyfikacji cen oraz danych technicznych produktów wymienionych w niniejszej publikacji, a także zmian wynikających z mogących wystąpić błędów lub pomyłek.

Adres siedziby producenta:

Przedsiębiorstwo Produkcyjno-Usługowo-Handlowe „Perfexim” Ltd
Spółka z ograniczoną odpowiedzialnością sp.k.
ul. Samotna 2, 61-441 Poznań, POLSKA, www.perfexim.pl

DYSTRYBUTOR: