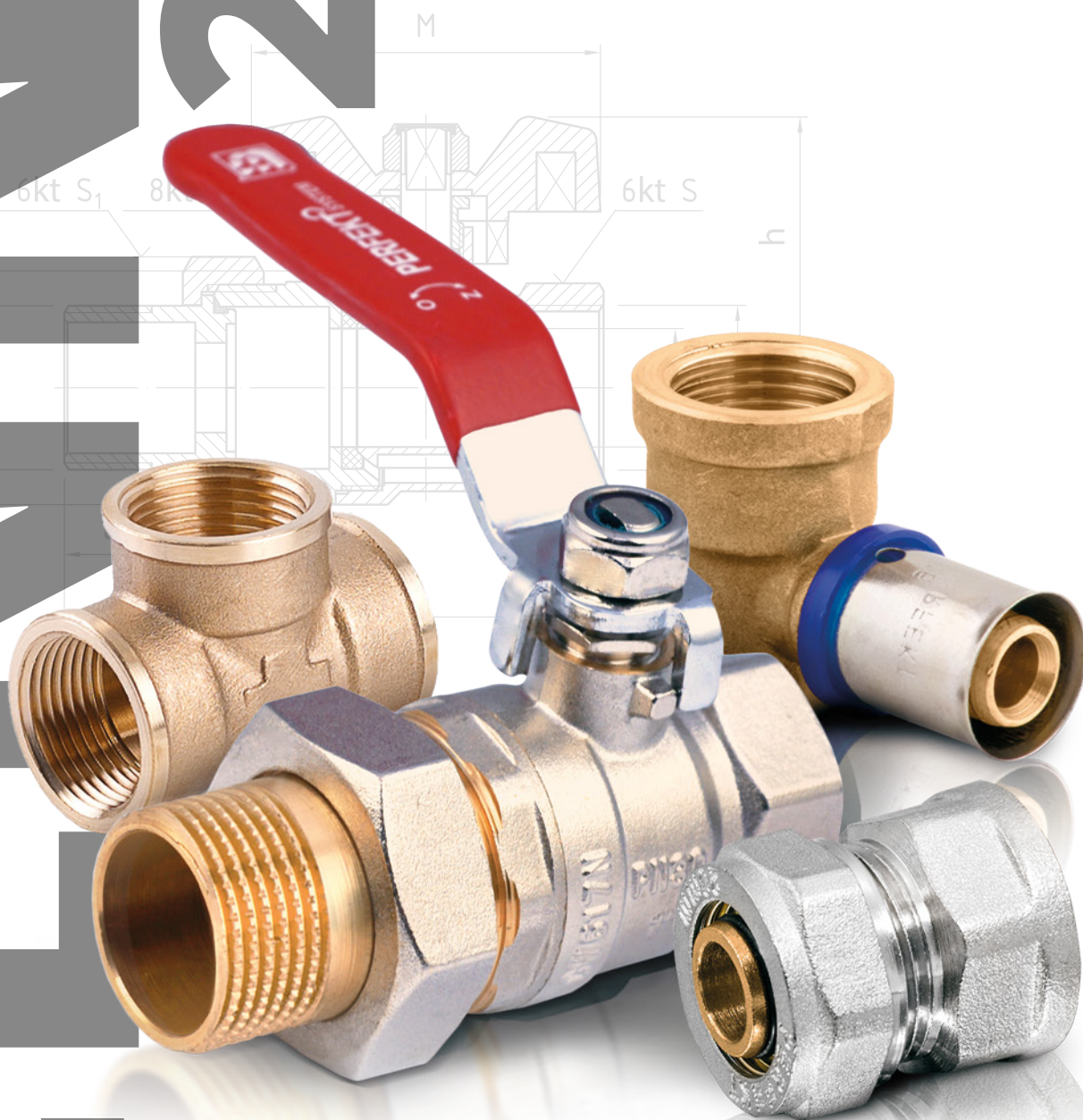


PERFEKT 2022

PERFEXIM



NEXE
new line

PERFEKT SYSTEM

www.perfexim.pl

Cennik ważny od 04.05.2022

PERFEXIM

LEGENDA



jakość marki
PERFEXIM SYSTEM



centralne
ogrzewanie



lat gwarancji



chłodnictwo



aprobata
techniczna



glikol



wytrzymałość



powietrze



mosiądz



woda ciepła
i zimna



atest
higieniczny



znak
budowlany



**ZŁOTY LAUR
KONSUMENTA**
w kategorii Producent
i importer branży instalacyjno-
grzewczej, łazienkowej i sanitarnej

**LAUR
KONSUMENTA
- ODKRYCIE ROKU**
w kategorii Polska jakość
branży budowlanej. Jakość produktów,
usług i obecność w świadomości
konsumentów

SPIIS TREŚCI

ARMATURA WODNA

5-29

Kurki kulowe	5
Filtry do wody	11
Zawory zwrotne	12
Zasuwy	13
Zawory antyskażeniowe	13
Zawory przepływowe	13
Zawory zwrotne kulowe różnicowe	13
Zawory żeliwne	14
Kurki i zawory czerpalne	14
Złączki mosiężne wzmocnione	16
Śrubunki mosiężne wzmocnione	18
Złączki mosiężne	18
Śrubunki mosiężne	21
Śrubunki wodomierza	21
Konsole wodomierza	22
Złączki mosiężne chromowane	23
Śrubunki mosiężne chromowane	23
Taśmy teflonowe	25
Kurki i zawory podłączeniowe	25
Przyłącza elastyczne	27

ARMATURA GAZOWA

31

Kurki kulowe	31
Filtry	31
Przyłącza	31

ARMATURA CENTRALNEGO OGRZEWANIA

33-51

Komplety / głowice termostatyczne	33
Zawory grzejnikowe	35
Zawory bezpieczeństwa	39
Pompy obiegowe	40
Rozdzielacze, osprzęt rozdzielaczy	41
Zawory odpowietrzające	47
Automatyka ogrzewania	50
Uchwyty do bojlerów	51

SYSTEMY RUROWE WIELOWARSTWOWE

53-65

Rury PERT	53
Rury PEX	53
Złączki zaprasowywane	53
Złączki skręcane	56
System montażowy	59
Narzędzia	60

RURA MIEDZIANA

67-68

Rury twarde i miękkie	67
-----------------------	----

GRZEJNIKI ALUMINIOWE

70-72

Grzejniki aluminiowe	70
Osprzęt grzejników aluminiowych	70
Osprzęt grzejników stalowych	71

BATERIE PODTYNKOWE

74-80

Baterie podtynkowe	74
Akcesoria do baterii podtynkowych	78

ARMATURA KUCHENNA I ŁAZIENKOWA

82-114

Baterie kuchenne i łazienkowe	82
głowica 40	82
głowica 35	86
Syfony	97
Korki zamykające	98
Komplety prysznicowe	103
Słuchawki z deszczownicą	104
Słuchawki	104
Drażki prysznicowe	109
Zestawy prysznicowe	109
Uchwyty punktowe	110
Wężę prysznicowe	111
Akcesoria łazienkowe z przyssawką	113

BATERIE NEXE

116-127

Baterie NEXE	116
--------------	-----

AKCESORIA / CZĘŚCI DO BATERII

129-131

Perlatory	129
Przedłużki i pokrętła	130
Głowice do baterii	130
Wylewki do baterii	131
Inne akcesoria	131

ARMATURA SANITARNA

133-134

Dolnopłuki	133
Przyłącza	133
Wężę do pralki	134

LAT
10
GWARANCJI

Pewna, kompletna
i różnorodna armatura wodna

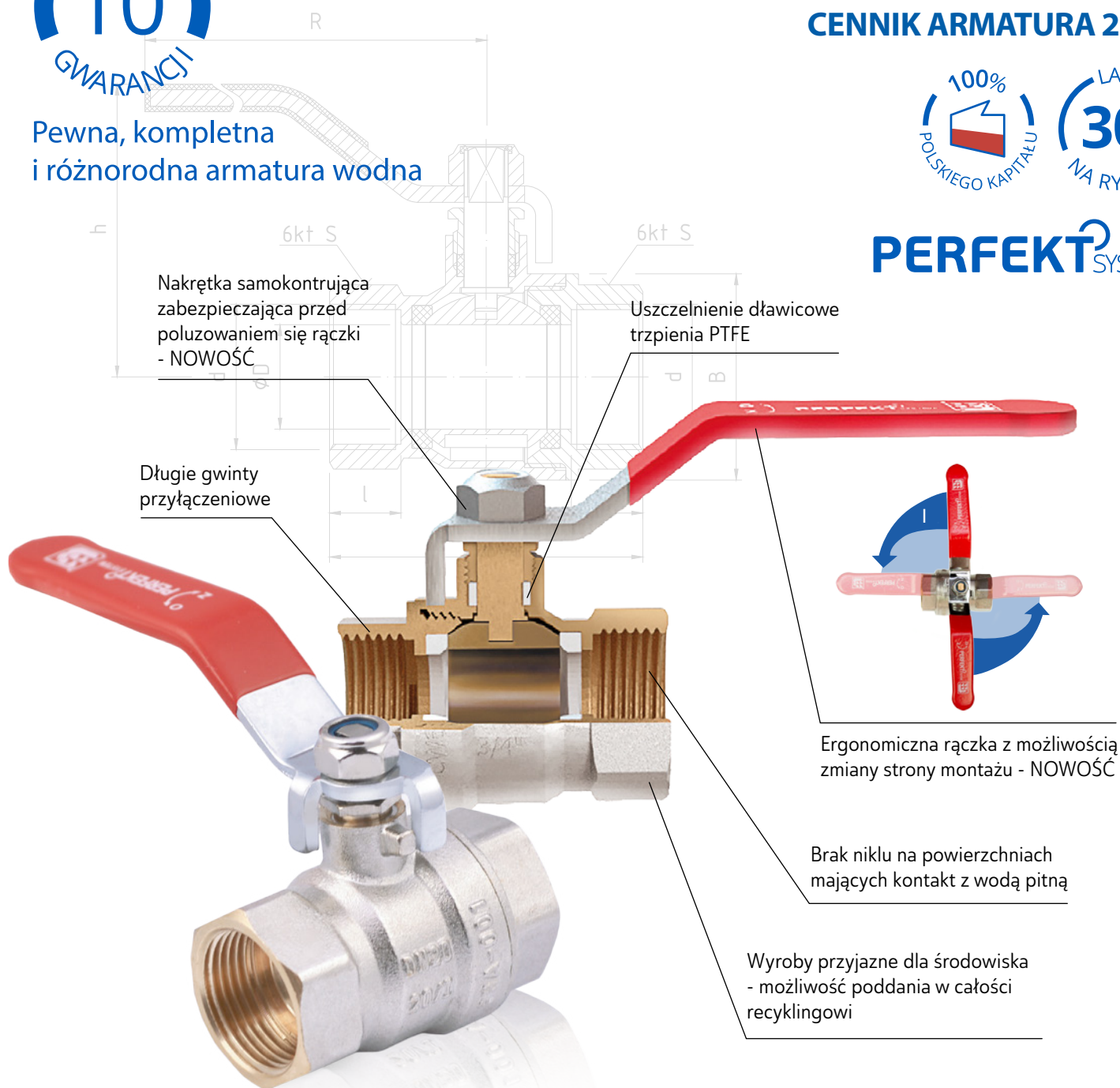
PERFEXIM

CENNIK ARMATURA 2022

100%
POLSKIEGO KAPITAŁU

LAT
30
NA RYNKU

PERFEKT SYSTEM



Nakrętka samokontrująca
zabezpieczająca przed
poluzowaniem się rączki
- NOWOŚĆ

Uszczelnienie dławicowe
trzcienia PTFE

Długie gwinty
przyłączeniowe

Ergonomiczna rączka z możliwością
zmiany strony montażu - NOWOŚĆ

Brak niklu na powierzchniach
mających kontakt z wodą pitną

Wyroby przyjazne dla środowiska
- możliwość poddania w całości
recyklingowi

ARMATURA WODNA

5-29

Kurki kulowe	5
Filtry do wody	11
Zawory zwrotne	12
Zasuwy	13
Zawory antyskażeniowe	13
Zawory przepływowe	13
Zawory zwrotne kulowe różnicowe	13
Zawory żeliwne	14
Kurki i zawory czerpalne	14
Złączki mosiężne wzmocnione	16
Śrubunki mosiężne wzmocnione	18
Złączki mosiężne	18
Śrubunki mosiężne	21
Śrubunki wodomierza	21
Konsole wodomierza	22
Złączki mosiężne chromowane	23
Śrubunki mosiężne chromowane	23
Taśmy teflonowe	25
Kurki i zawory podłączeniowe	25
Przyłącza elastyczne	27

PHA-001

PERFEKT SYSTEM
Kurek kulowy WW

(K) GRUPA RABATOWA



PERFEKT SYSTEM



indeks	wielkość	PN	rodzaj uchwytu	kolor uchwytu	Tmax	pakowanie		cena netto [zł]
00-001-0100-000	3/8"	30	rączka	czerwony	+150°C	10	200	17,67
00-001-0150-000	1/2"	30	rączka	czerwony	+150°C	15	150	23,14
00-001-0200-000	3/4"	30	rączka	czerwony	+150°C	10	100	33,72
00-001-0250-000	1"	30	rączka	czerwony	+150°C	6	60	54,53
00-001-0320-000	1 1/4"	30	rączka	czerwony	+150°C	4	40	86,37
00-001-0400-000	1 1/2"	30	rączka	czerwony	+150°C	4	32	130,24
00-001-0500-000	2"	30	rączka	czerwony	+150°C	2	20	196,24
00-001-0650-000	2 1/2"	30	rączka	czerwony	+150°C	2	10	414,20
00-001-0800-000	3"	30	rączka	czerwony	+150°C	2	4	568,98
00-001-1000-000	4"	30	rączka	czerwony	+150°C	2	4	1002,80

PHA-001

PERFEKT SYSTEM
Kurek kulowy WW

(K) GRUPA RABATOWA



PERFEKT SYSTEM



indeks	wielkość	PN	rodzaj uchwytu	kolor uchwytu	Tmax	pakowanie		cena netto [zł]
00-001-0100-001	3/8"	30	rączka	niebieski	+150°C	10	200	17,67
00-001-0150-001	1/2"	30	rączka	niebieski	+150°C	15	150	23,14
00-001-0200-001	3/4"	30	rączka	niebieski	+150°C	10	100	33,72
00-001-0250-001	1"	30	rączka	niebieski	+150°C	6	60	54,53
00-001-0320-001	1 1/4"	30	rączka	niebieski	+150°C	4	40	86,37
00-001-0400-001	1 1/2"	30	rączka	niebieski	+150°C	4	32	130,24
00-001-0500-001	2"	30	rączka	niebieski	+150°C	2	20	196,24
00-001-0650-001	2 1/2"	30	rączka	niebieski	+150°C	2	10	414,20
00-001-0800-001	3"	30	rączka	niebieski	+150°C	2	4	568,98
00-001-1000-001	4"	30	rączka	niebieski	+150°C	2	4	1002,80

PHA-002

PERFEKT SYSTEM
Kurek kulowy WW

(K) GRUPA RABATOWA



PERFEKT SYSTEM



indeks	wielkość	PN	rodzaj uchwytu	kolor uchwytu	Tmax	pakowanie		cena netto [zł]
00-002-0150-000	1/2"	30	motyl	czerwony	+150°C	15	150	23,98
00-002-0200-000	3/4"	30	motyl	czerwony	+150°C	10	100	32,96
00-002-0250-000	1"	30	motyl	czerwony	+150°C	6	60	53,86

PHA-002

PERFEKT SYSTEM
Kurek kulowy WW

(K) GRUPA RABATOWA



PERFEKT SYSTEM



indeks	wielkość	PN	rodzaj uchwytu	kolor uchwytu	Tmax	pakowanie		cena netto [zł]
00-002-0150-001	1/2"	30	motyl	niebieski	+150°C	15	150	23,98
00-002-0200-001	3/4"	30	motyl	niebieski	+150°C	10	100	32,96
00-002-0250-001	1"	30	motyl	niebieski	+150°C	6	60	53,86

PHA-002C

PERFEKT SYSTEM
Kurek kulowy z podejściem do czujnika M10x1

(K) GRUPA RABATOWA



PERFEKT SYSTEM



indeks	wielkość	PN	rodzaj uchwytu	kolor uchwytu	Tmax	pakowanie		cena netto [zł]
00-002-0150-003	1/2"	30	motyl	czerwony	+150°C	10	200	31,86
00-002-0200-003	3/4"	30	motyl	czerwony	+150°C	15	150	44,29

PHA-003

PERFEKT SYSTEM
Kurek kulowy WZ

(K) GRUPA RABATOWA



PERFEKT SYSTEM



indeks	wielkość	PN	rodzaj uchwytu	kolor uchwytu	Tmax	pakowanie		cena netto [zł]
00-003-0150-000	1/2"	30	rączka	czerwony	+150°C	15	150	25,29
00-003-0200-000	3/4"	30	rączka	czerwony	+150°C	10	100	36,78
00-003-0250-000	1"	30	rączka	czerwony	+150°C	6	60	61,69

PHA-003

PERFEKT SYSTEM
Kurek kulowy WZ



(K) GRUPA RABATOWA

PERFEKT²SYSTEM

indeks	wielkość	PN	rodzaj uchwytu	kolor uchwytu	Tmax	pakowanie		cena netto [zł]
00-003-0150-001	½"	30	rączka	niebieski	+150°C	15	150	25,29
00-003-0200-001	¾"	30	rączka	niebieski	+150°C	10	100	36,78
00-003-0250-001	1"	30	rączka	niebieski	+150°C	6	60	61,69

PHA-004

PERFEKT SYSTEM
Kurek kulowy WZ



(K) GRUPA RABATOWA

PERFEKT²SYSTEM

indeks	wielkość	PN	rodzaj uchwytu	kolor uchwytu	Tmax	pakowanie		cena netto [zł]
00-004-0150-000	½"	30	motyl	czerwony	+150°C	15	150	24,58
00-004-0200-000	¾"	30	motyl	czerwony	+150°C	10	100	34,88
00-004-0250-000	1"	30	motyl	czerwony	+150°C	6	60	57,33

PHA-004

PERFEKT SYSTEM
Kurek kulowy WZ



(K) GRUPA RABATOWA

PERFEKT²SYSTEM

indeks	wielkość	PN	rodzaj uchwytu	kolor uchwytu	Tmax	pakowanie		cena netto [zł]
00-004-0150-001	½"	30	motyl	niebieski	+150°C	15	150	24,58
00-004-0200-001	¾"	30	motyl	niebieski	+150°C	10	100	34,88
00-004-0250-001	1"	30	motyl	niebieski	+150°C	6	60	57,33

PHA-005

PERFEKT SYSTEM
Kurek kulowy ze śrubunkiem



(K) GRUPA RABATOWA

PERFEKT²SYSTEM

indeks	wielkość	PN	rodzaj uchwytu	kolor uchwytu	Tmax	pakowanie		cena netto [zł]
00-005-0150-000	½"	30	motyl	czerwony	+150°C	10	120	28,15
00-005-0200-000	¾"	30	motyl	czerwony	+150°C	10	100	44,08
00-005-0250-000	1"	30	motyl	czerwony	+150°C	6	60	75,36
00-005-0320-000	1¼"	30	motyl	czerwony	+150°C	4	24	107,75

PHA-005/SM

PERFEKT SYSTEM
Kurek kulowy ze śrubunkiem



(K) GRUPA RABATOWA

PERFEKT²SYSTEM

indeks	wielkość	PN	rodzaj uchwytu	kolor uchwytu	Tmax	pakowanie		cena netto [zł]
00-005-0150-200	½"	30	motyl	czerwony	+150°C	10	120	28,15
00-005-0200-200	¾"	30	motyl	czerwony	+150°C	10	100	44,08
00-005-0250-200	1"	30	motyl	czerwony	+150°C	6	60	75,36

PHA-005/R

PERFEKT SYSTEM
Kurek kulowy ze śrubunkiem



(K) GRUPA RABATOWA

PERFEKT²SYSTEM

indeks	wielkość	PN	rodzaj uchwytu	kolor uchwytu	Tmax	pakowanie		cena netto [zł]
00-005-0150-100	½"	30	rączka	czerwony	+150°C	10	120	28,15
00-005-0200-100	¾"	30	rączka	czerwony	+150°C	10	100	44,08
00-005-0250-100	1"	30	rączka	czerwony	+150°C	6	60	75,36

PHA-006

PERFEKT SYSTEM
Kurek kulowy z filtrem skośnym



(K) GRUPA RABATOWA

PERFEKT²SYSTEM

indeks	wielkość	PN	rodzaj uchwytu	kolor uchwytu	Tmax	pakowanie		cena netto [zł]
01-006-0150-000	½"	30	rączka	czerwony	+150°C	8	80	37,89
01-006-0200-000	¾"	30	rączka	czerwony	+150°C	6	60	61,61
01-006-0250-000	1"	30	rączka	czerwony	+150°C	4	40	90,48

PHA-007

PERFEKT SYSTEM

Kurek kulowy ze śrubunkiem



PERFEKT SYSTEM

indeks	wielkość	PN	rodzaj uchwytu	kolor uchwytu	Tmax	pakowanie		cena netto [zł]
00-007-0150-002	1/2"	30	motylek	czerwony	+140°C	12	120	33,04
00-007-0200-002	3/4"	30	motylek	czerwony	+140°C	8	80	50,74
00-007-0250-002	1"	30	motylek	czerwony	+140°C	4	40	85,59



(K) GRUPA RABATOWA

PHA-007/R

PERFEKT SYSTEM

Kurek kulowy ze śrubunkiem



PERFEKT SYSTEM

indeks	wielkość	PN	rodzaj uchwytu	kolor uchwytu	Tmax	pakowanie		cena netto [zł]
00-007-0150-102	1/2"	30	rączka	czerwony	+140°C	10	100	33,04
00-007-0200-102	3/4"	30	rączka	czerwony	+140°C	6	60	50,74
00-007-0250-102	1"	30	rączka	czerwony	+140°C	4	40	85,59



(K) GRUPA RABATOWA

PHA-007A

PERFEKT SYSTEM

Kurek kulowy ze śrubunkiem z gwintem samuszczelniającym



PERFEKT SYSTEM

indeks	wielkość	PN	rodzaj uchwytu	kolor uchwytu	Tmax	pakowanie		cena netto [zł]
00-007-0250-003	1"	30	motylek	czerwony	+140°C	4	40	87,36



(K) GRUPA RABATOWA

PHA-008

PERFEKT SYSTEM

Kurek kulowy z zaworem spustowym



PERFEKT SYSTEM

indeks	wielkość	PN	rodzaj uchwytu	kolor uchwytu	Tmax	pakowanie		cena netto [zł]
00-008-0150-002	1/2"	30	rączka	czerwony	+140°C	8	80	36,98
00-008-0200-002	3/4"	30	rączka	czerwony	+140°C	6	60	46,98
00-008-0250-002	1"	30	rączka	czerwony	+140°C	4	40	69,96



(K) GRUPA RABATOWA

PHA-010

PERFEKT SYSTEM

Kurek kulowy kątowy ze śrubunkiem



PERFEKT SYSTEM

indeks	wielkość	PN	rodzaj uchwytu	kolor uchwytu	Tmax	pakowanie		cena netto [zł]
00-010-0150-000	1/2"	30	motyl	czerwony	+140°C	10	80	36,36
00-010-0200-000	3/4"	30	motyl	czerwony	+140°C	6	40	53,38
00-010-0250-000	1"	30	motyl	czerwony	+140°C	5	40	88,12



(K) GRUPA RABATOWA

PHA-010A

PERFEKT SYSTEM

Kurek kulowy kątowy ze śrubunkiem z gwintem samuszczelniającym



PERFEKT SYSTEM

indeks	wielkość	PN	rodzaj uchwytu	kolor uchwytu	Tmax	pakowanie		cena netto [zł]
00-010-0250-002	1"	30	motyl	czerwony	+140°C	5	40	89,96
00-010-0250-003	1"	30	motyl	niebieski	+140°C	5	40	89,96



(K) GRUPA RABATOWA

R-PHA

Rączka do kurków kulowych PHA-001 i PHA-003 bez etykiety na kurku



PERFEKT SYSTEM

kolor	indeks	kolor	indeks	wielkość	pakowanie		cena netto [zł]
czerwony	01-900-0001-100	niebieski	01-900-0011-100	3/8"	1	1	1,86
czerwony	01-900-0001-150	niebieski	01-900-0011-150	1/2"	1	1	2,00
czerwony	01-900-0001-200	niebieski	01-900-0011-200	3/4"	1	1	2,42
czerwony	01-900-0001-250	niebieski	01-900-0011-250	1"	1	1	4,11
czerwony	01-900-0001-320	niebieski	01-900-0011-320	1 1/4"	1	1	6,29
czerwony	01-900-0001-400	niebieski	01-900-0011-400	1 1/2"	1	1	8,56
czerwony	01-900-0001-500	niebieski	01-900-0011-500	2"	1	1	12,85
czerwony	01-900-0001-650	niebieski	01-900-0011-650	2 1/2"	1	1	19,98
czerwony	01-900-0001-800	niebieski	01-900-0011-800	3"	1	1	25,70

(K) GRUPA RABATOWA

RN-PHA

Rączka do kurków kulowych PHA-001 i PHA-003, z ergonomiczną rączką, z etykietką na kurku



(K) GRUPA RABATOWA

PERFEKT²SYSTEM

kolor	indeks	kolor	indeks	wielkość	pakowanie		cena netto [zł]
czerwony	01-900-1001-150	niebieski	01-900-1011-150	½"	1	1	2,00
czerwony	01-900-1001-200	niebieski	01-900-1011-200	¾"	1	1	2,42
czerwony	01-900-1001-250	niebieski	01-900-1011-250	1"	1	1	4,11
czerwony	01-900-1001-320	niebieski	01-900-1011-320	1¼"	1	1	6,29
czerwony	01-900-1001-400	niebieski	01-900-1011-400	1½"	1	1	8,56
czerwony	01-900-1001-500	niebieski	01-900-1011-500	2"	1	1	12,85

M-PHA

Motyl do kurków kulowych PHA-002 i PHA-004 bez etykietki na kurku



(K) GRUPA RABATOWA

PERFEKT²SYSTEM

indeks	kolor	indeks	kolor	wielkość	pakowanie		cena netto [zł]
01-900-0010-150	czerwony	01-900-0012-150	niebieski	½"	1	1	2,00
01-900-0010-200	czerwony	01-900-0012-200	niebieski	¾"	1	1	2,42
01-900-0010-250	czerwony	01-900-0012-250	niebieski	1"	1	1	4,11

MN-PHA

Motyl do kurków kulowych PHA-002 i PHA-004 z etykietką na kurku



(K) GRUPA RABATOWA

PERFEKT²SYSTEM

indeks	kolor	indeks	kolor	wielkość	pakowanie		cena netto [zł]
01-900-1010-150	czerwony	01-900-1012-150	niebieski	½"	1	1	2,00
01-900-1010-200	czerwony	01-900-1012-200	niebieski	¾"	1	1	2,42
01-900-1010-250	czerwony	01-900-1012-250	niebieski	1"	1	1	4,11

PHA-200/1

HUZAR
kurek kulowy WW



(K) GRUPA RABATOWA

PERFEKT²SYSTEM

indeks	wielkość	PN	rodzaj uchwytu	kolor uchwytu	Tmax	pakowanie		cena netto [zł]
00-006-0150-000	½"	40	rączka	czarny	+180°C	10	90	37,32
00-006-0200-000	¾"	40	rączka	czarny	+180°C	10	60	61,01
00-006-0250-000	1"	40	rączka	czarny	+180°C	6	36	93,53
00-006-0320-000	1¼"	40	rączka	czarny	+180°C	4	24	152,54
00-006-0400-000	1½"	40	rączka	czarny	+180°C	2	18	213,53
00-006-0500-000	2"	40	rączka	czarny	+180°C	2	8	357,90

PHA-200/2

HUZAR
kurek kulowy WZ



(K) GRUPA RABATOWA

PERFEKT²SYSTEM

indeks	wielkość	PN	rodzaj uchwytu	kolor uchwytu	Tmax	pakowanie		cena netto [zł]
00-007-0150-000	½"	40	rączka	czarny	+180°C	10	90	36,33
00-007-0200-000	¾"	40	rączka	czarny	+180°C	10	60	59,40
00-007-0250-000	1"	40	rączka	czarny	+180°C	6	36	91,06

PHA-200/3

HUZAR
kurek kulowy WW



(K) GRUPA RABATOWA

PERFEKT²SYSTEM

indeks	wielkość	PN	rodzaj uchwytu	kolor uchwytu	Tmax	pakowanie		cena netto [zł]
00-008-0150-000	½"	40	motyl	czarny	+180°C	10	90	35,64
00-008-0200-000	¾"	40	motyl	czarny	+180°C	10	60	58,51
00-008-0250-000	1"	40	motyl	czarny	+180°C	6	36	91,06

PHA-200/4

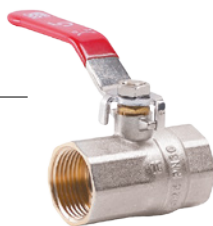
HUZAR
kurek kulowy WZ



(K) GRUPA RABATOWA

PERFEKT²SYSTEM

indeks	wielkość	PN	rodzaj uchwytu	kolor uchwytu	Tmax	pakowanie		cena netto [zł]
00-009-0150-000	½"	40	motyl	czarny	+180°C	10	90	36,33
00-009-0200-000	¾"	40	motyl	czarny	+180°C	10	60	59,40
00-009-0250-000	1"	40	motyl	czarny	+180°C	6	36	91,06

KX01**KROS**
kurek kulowy WW

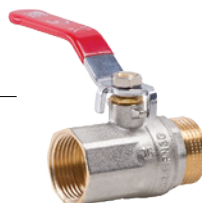
GRUPA RABATOWA

indeks	wielkość	PN	rodzaj uchwytu	kolor uchwytu	Tmax	pakowanie	cena netto [zł]
KX01-0150-000	½"	30	rączka	czerwony	+130°C	15 150	19,59
KX01-0200-000	¾"	30	rączka	czerwony	+130°C	10 100	28,51
KX01-0250-000	1"	30	rączka	czerwony	+130°C	6 60	44,91
KX01-0320-000	1¼"	30	rączka	czerwony	+130°C	4 40	72,01
KX01-0400-000	1½"	30	rączka	czerwony	+130°C	4 32	106,28
KX01-0500-000	2"	30	rączka	czerwony	+130°C	2 20	163,16
KX01-0650-000	2½"	30	rączka	czerwony	+130°C	2 10	332,15

**KX02****KROS**
kurek kulowy WW

GRUPA RABATOWA

indeks	wielkość	PN	rodzaj uchwytu	kolor uchwytu	Tmax	pakowanie	cena netto [zł]
KX02-0150-000	½"	30	motyl	czerwony	+130°C	15 150	19,79
KX02-0200-000	¾"	30	motyl	czerwony	+130°C	10 100	29,11
KX02-0250-000	1"	30	motyl	czerwony	+130°C	6 60	46,41

**KX03****KROS**
kurek kulowy WZ

GRUPA RABATOWA

indeks	wielkość	PN	rodzaj uchwytu	kolor uchwytu	Tmax	pakowanie	cena netto [zł]
KX03-0150-000	½"	30	rączka	czerwony	+130°C	15 150	20,56
KX03-0200-000	¾"	30	rączka	czerwony	+130°C	10 100	30,29
KX03-0250-000	1"	30	rączka	czerwony	+130°C	6 60	47,61

**KX04****KROS**
kurek kulowy WZ

GRUPA RABATOWA

indeks	wielkość	PN	rodzaj uchwytu	kolor uchwytu	Tmax	pakowanie	cena netto [zł]
KX04-0150-000	½"	30	motyl	czerwony	+130°C	15 150	19,90
KX04-0200-000	¾"	30	motyl	czerwony	+130°C	10 100	30,61
KX04-0250-000	1"	30	motyl	czerwony	+130°C	6 60	50,51

**KX06****KROS**
kurek kulowy z filtrem skończym

GRUPA RABATOWA

indeks	wielkość	PN	rodzaj uchwytu	kolor uchwytu	Tmax	pakowanie	cena netto [zł]
KX06-0250-000	1"	10	rączka	czerwony	+120°C	4 40	74,07

**1040WW**

Kurek kulowy WW



GRUPA RABATOWA

indeks	wielkość	PN	rodzaj uchwytu	kolor uchwytu	Tmax	pakowanie	cena netto [zł]
00-200-0150-010	½"	16	rączka	czerwony	+120°C	16 160	18,95
00-200-0200-010	¾"	16	rączka	czerwony	+120°C	12 120	26,26
00-200-0250-010	1"	16	rączka	czerwony	+120°C	6 60	42,79
00-200-0320-010	1¼"	16	rączka	czerwony	+120°C	4 40	65,47
00-200-0400-010	1½"	16	rączka	czerwony	+120°C	4 32	103,26
00-200-0500-010	2"	16	rączka	czerwony	+120°C	2 20	170,89

**1041WW**

Kurek kulowy WW



GRUPA RABATOWA

indeks	wielkość	PN	rodzaj uchwytu	kolor uchwytu	Tmax	pakowanie	cena netto [zł]
00-220-0150-010	½"	16	motyl	czerwony	+120°C	16 160	20,06
00-220-0200-010	¾"	16	motyl	czerwony	+120°C	12 120	27,30
00-220-0250-010	1"	16	motyl	czerwony	+120°C	6 60	45,06



1040WZ

Kurek kulowy WZ

**(A)** GRUPA RABATOWA

indeks	wielkość	PN	rodzaj uchwytu	kolor uchwytu	Tmax	pakowanie		cena netto [zł]
00-202-0150-010	½"	16	rączka	czerwony	+120°C	16	160	19,83
00-202-0200-010	¾"	16	rączka	czerwony	+120°C	12	120	28,38
00-202-0250-010	1"	16	rączka	czerwony	+120°C	6	60	46,24

**1041WZ**

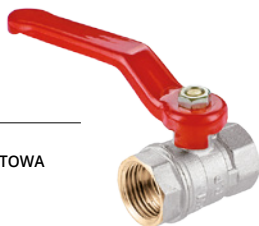
Kurek kulowy WZ

**(A)** GRUPA RABATOWA

indeks	wielkość	PN	rodzaj uchwytu	kolor uchwytu	Tmax	pakowanie		cena netto [zł]
00-222-0150-010	½"	16	motyl	czerwony	+120°C	16	160	20,12
00-222-0200-010	¾"	16	motyl	czerwony	+120°C	12	120	28,13
00-222-0250-010	1"	16	motyl	czerwony	+120°C	6	60	46,82

**1410WW**

Kurek kulowy z dławikiem WW

**(A)** GRUPA RABATOWA

indeks	wielkość	PN	rodzaj uchwytu	kolor uchwytu	Tmax	pakowanie		cena netto [zł]
00-200-0650-000	2½"	10	rączka	czerwony	+120°C	2	10	290,58
00-200-0800-000	3"	10	rączka	czerwony	+120°C	2	4	432,19
00-200-1000-000	4"	10	rączka	czerwony	+120°C	2	4	707,61

**1504**

Kurek kulowy do wlotowania

**(E)** GRUPA RABATOWA

indeks	wielkość	PN	rodzaj uchwytu	kolor uchwytu	Tmax	pakowanie		cena netto [zł]
01-304-0150-000	10	10	rączka	czerwony	+120°C	16	160	21,74
01-304-0180-000	15	10	rączka	czerwony	+120°C	12	120	28,35
01-304-0220-000	20	10	rączka	czerwony	+120°C	10	100	39,04
01-304-0280-000	25	10	rączka	czerwony	+120°C	6	60	57,42

**65RU**

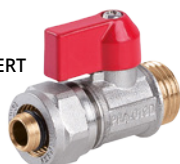
Kurek kulowy z zaworem spustowym WW

**(E)** GRUPA RABATOWA

indeks	wielkość	PN	rodzaj uchwytu	kolor uchwytu	Tmax	pakowanie		cena netto [zł]
01-303-0150-000	½"	30	rączka	czerwony	+120°C	8	80	35,24
01-303-0200-000	¾"	30	rączka	czerwony	+120°C	6	60	44,69
01-303-0250-000	1"	30	rączka	czerwony	+120°C	4	40	65,92
01-303-0320-000	1¼"	25	rączka	czerwony	+120°C	2	32	103,32
01-303-0400-000	1½"	25	rączka	czerwony	+120°C	2	24	149,01
01-303-0500-000	2"	25	rączka	czerwony	+120°C	2	16	218,56

**PHA-019D****PERFEKT SYSTEM**

Kurek kul. z dław. ze złączką do łączenia z rurą PEX lub PERT

**(K)** GRUPA RABATOWA**PERFEKT**^{SYSTEM}

indeks	wielkość	PN	rodzaj uchwytu	kolor uchwytu	Tmax	pakowanie		cena netto [zł]
01-019-0000-001	½"	16	rączka	czerwony	+120°C	17	170	19,79
01-019-1000-001	½"	16	rączka	niebieska	+120°C	17	170	19,79

**PHA-019S****PERFEKT SYSTEM**

Kurek kulowy spustowy z dławikiem ze złączką do węży

**(K)** GRUPA RABATOWA**PERFEKT**^{SYSTEM}

indeks	wielkość	PN	rodzaj uchwytu	kolor uchwytu	Tmax	pakowanie		cena netto [zł]
01-019-0000-002	½"	16	rączka	czerwony	+120°C	25	250	20,36
01-019-1000-002	½"	16	rączka	niebieski	+120°C	25	250	20,36



1809

Kurek kulowy spustowy
ze złączką do węża

indeks	wielkość	PN	rodzaj uchwyty	kolor uchwyty	Tmax	pakowanie	cena netto [zł]
20-205-0150-000	½"	10	rączka	czerwony	+120°C	15 150	28,14
20-205-0200-000	¾"	10	rączka	czerwony	+120°C	15 120	38,19

E GRUPA RABATOWA



3021WW

Kurek kulowy
typ MINI WW

indeks	wielkość	PN	rodzaj uchwyty	kolor uchwyty	Tmax	pakowanie	cena netto [zł]
01-301-0150-000	½"	16	rączka	czerwony	+120°C	20 180	19,18

E GRUPA RABATOWA



3021WZ

Kurek kulowy
typ MINI WZ

indeks	wielkość	PN	rodzaj uchwyty	kolor uchwyty	Tmax	pakowanie	cena netto [zł]
01-302-0150-001	½"	16	rączka	czerwony	+120°C	25 250	18,52

E GRUPA RABATOWA



428CH

Kurek kulowy
podtynkowy

indeks	wielkość	PN	Tmax	pakowanie	cena netto [zł]
01-305-0150-000	½"	30	+120°C	5 50	66,13
01-305-0200-000	¾"	30	+120°C	4 40	76,96

E GRUPA RABATOWA



PHA-060

PERFEKT SYSTEM
Filtr skośny do wody

indeks	wielkość	PN	Tmax	pakowanie	cena netto [zł]
03-060-0150-000	½"	25	+150°C	18 180	19,74
03-060-0200-000	¾"	25	+150°C	12 120	31,25
03-060-0250-000	1"	25	+150°C	10 100	42,97
03-060-0320-000	1¼"	25	+150°C	4 40	82,97
03-060-0400-000	1½"	25	+150°C	3 30	109,37
03-060-0500-000	2"	25	+150°C	2 20	178,51
03-060-0650-000	2½"	20	+150°C	1 10	284,27
03-060-0800-000	3"	20	+150°C	1 10	425,10

K GRUPA RABATOWA



PHA-060M

PERFEKT SYSTEM
Filtr skośny do wody
z wkładem magnetycznym

indeks	wielkość	DN	Tmax	pakowanie	cena netto [zł]
03-060-0150-100	½"	15	+150°C	18 180	46,00
03-060-0200-100	¾"	20	+150°C	12 120	56,00
03-060-0250-100	1"	25	+150°C	10 100	65,00

K GRUPA RABATOWA



US-060

Uszczelka i siatka do filtra
PHA-060

indeks	wielkość	pakowanie	cena netto [zł]
03-200-0000-150	½"	1 1	1,80
03-200-0000-200	¾"	1 1	2,76
03-200-0000-250	1"	1 1	3,59
03-200-0000-320	1¼"	1 1	7,15
03-200-0000-400	1½"	1 1	9,49
03-200-0000-500	2"	1 1	13,77

K GRUPA RABATOWA



5503

Zawór zwrotny
z mosiężnym grzybkim

indeks	wielkość	PN	Tmax	pakowanie		cena netto [zł]
				☞	☞	
04-100-0150-000	½"	10	+120°C	16	192	18,73
04-100-0200-000	¾"	10	+120°C	10	150	24,78
04-100-0250-000	1"	10	+120°C	9	108	32,52
04-100-0320-000	1¼"	10	+120°C	6	48	58,21
04-100-0400-000	1½"	10	+120°C	2	40	77,67
04-100-0500-000	2"	10	+120°C	2	30	113,16
04-100-0650-000	2½"	8	+120°C	2	10	188,64

B GRUPA RABATOWA



5503/P

Zawór zwrotny
z grzybkim z tworzywa

indeks	wielkość	PN	Tmax	pakowanie		cena netto [zł]
				☞	☞	
04-100-0150-100	½"	10	+120°C	16	192	18,20
04-100-0200-100	¾"	10	+120°C	10	150	23,86
04-100-0250-100	1"	10	+120°C	9	108	31,57
04-100-0320-100	1¼"	10	+120°C	6	48	57,05
04-100-0400-100	1½"	10	+120°C	2	40	76,17
04-100-0500-100	2"	10	+120°C	2	30	110,93

B GRUPA RABATOWA



PHA-020

PERFEKT SYSTEM
Zawór zwrotny
z mosiężnym grzybkim

indeks	wielkość	PN	Tmax	pakowanie		cena netto [zł]
				☞	☞	
04-020-0150-000	½"	16	+120°C	19	228	21,36
04-020-0200-000	¾"	16	+120°C	12	144	29,54
04-020-0250-000	1"	16	+120°C	9	108	42,15
04-020-0320-000	1¼"	10	+120°C	6	72	61,53
04-020-0400-000	1½"	10	+120°C	6	36	94,60
04-020-0500-000	2"	10	+120°C	1	30	133,37
04-020-0650-000	2½"	10	+120°C	1	16	283,25
04-020-0800-000	3"	10	+120°C	1	12	387,81
04-020-1000-000	4"	10	+120°C	1	4	652,52

K GRUPA RABATOWA



PHA-KS1

PERFEKT SYSTEM
Kosz ssawny do zaworu
zwrotnego PHA-020

indeks	wielkość	PN	Tmax	pakowanie		cena netto [zł]
				☞	☞	
04-901-0150-000	½"	16	+120°C	54	648	4,85
04-901-0200-000	¾"	16	+120°C	28	336	6,64
04-901-0250-000	1"	16	+120°C	30	180	8,83
04-901-0320-000	1¼"	10	+120°C	20	120	10,88
04-901-0400-000	1½"	10	+120°C	6	72	12,55
04-901-0500-000	2"	10	+120°C	4	48	16,30
04-901-0650-000	2½"	10	+120°C	1	28	28,70
04-901-0800-000	3"	10	+120°C	1	22	33,10
04-901-1000-000	4"	10	+120°C	1	12	48,19

K GRUPA RABATOWA



PHA-021

PERFEKT SYSTEM
Zawór zwrotny klapowy

indeks	wielkość	PN	Tmax	pakowanie		cena netto [zł]
				☞	☞	
04-021-0150-000	½"	16	+120°C	12	144	26,15
04-021-0200-000	¾"	16	+120°C	10	80	35,54
04-021-0250-000	1"	16	+120°C	8	96	50,97
04-021-0320-000	1¼"	10	+120°C	6	36	85,56
04-021-0400-000	1½"	10	+120°C	4	24	113,26
04-021-0500-000	2"	10	+120°C	2	12	156,52
04-021-0650-000	2½"	10	+120°C	1	12	254,99
04-021-0800-000	3"	10	+120°C	1	8	391,78

K GRUPA RABATOWA



PHA-013

PERFEKT SYSTEM

Zawór antyskażeniowy
typ "EA"

(K) GRUPA RABATOWA

PERFEKT^{SYSTEM}

indeks	wielkość	PN	Tmax	pakowanie		cena netto [zł]
01-013-0150-000	½"	10	+65°C	18	180	23,68
01-013-0200-000	¾"	10	+65°C	16	128	31,46
01-013-0250-000	1"	10	+65°C	10	180	47,66

PHA-022

PERFEKT SYSTEM

Zasuwa mosiężna

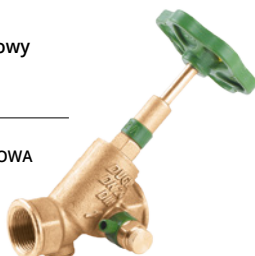


(K) GRUPA RABATOWA

PERFEKT^{SYSTEM}

indeks	wielkość	PN	Tmax	pakowanie		cena netto [zł]
01-022-0150-000	½"	10	+100°C	20	80	29,26
01-022-0200-000	¾"	10	+100°C	15	60	39,26
01-022-0250-000	1"	10	+100°C	8	48	58,06
01-022-0320-000	1¼"	10	+100°C	2	24	86,24
01-022-0400-000	1½"	10	+100°C	2	24	113,69
01-022-0500-000	2"	10	+100°C	3	12	181,28
01-022-0650-000	2½"	10	+100°C	2	12	328,72
01-022-0800-000	3"	10	+100°C	2	8	451,53
01-022-1000-000	4"	10	+100°C	2	8	894,36

1620

Zawór antyskażeniowy
skośny

(C) GRUPA RABATOWA

indeks	wielkość	PN	Tmax	pakowanie		cena netto [zł]
01-402-0150-000	½"	10	+90°C	1	20	84,89
01-402-0200-000	¾"	10	+90°C	1	10	104,38
01-402-0250-000	1"	10	+90°C	1	5	133,19
01-402-0320-000	1¼"	10	+90°C	1	4	234,41
01-402-0400-000	1½"	10	+90°C	1	1	275,25
01-402-0500-000	2"	10	+90°C	1	1	426,16

1505

Zawór przepływowy
skośny

(C) GRUPA RABATOWA

indeks	wielkość	PN	Tmax	pakowanie		cena netto [zł]
01-401-0150-000	½"	10	+90°C	1	20	34,11
01-401-0200-000	¾"	10	+90°C	1	10	54,05
01-401-0250-000	1"	10	+90°C	1	5	70,92
01-401-0320-000	1¼"	10	+90°C	1	4	143,97
01-401-0400-000	1½"	10	+90°C	1	1	166,41
01-401-0500-000	2"	10	+90°C	1	1	296,19

1105

Zawór przepływowy
grzybkowy prosty

(C) GRUPA RABATOWA

indeks	wielkość	PN	Tmax	pakowanie		cena netto [zł]
01-400-0150-000	½"	10	+90°C	1	20	40,51
01-400-0200-000	¾"	10	+90°C	1	15	55,25
01-400-0250-000	1"	10	+90°C	1	10	87,27
01-400-0320-000	1¼"	10	+90°C	1	5	148,14
01-400-0400-000	1½"	10	+90°C	1	3	212,09
01-400-0500-000	2"	10	+90°C	1	1	308,51

ZKR-111

Zawór zwrotny kulowy
różnicowy

(D) GRUPA RABATOWA

indeks	wielkość	PN	Tmax	pakowanie		cena netto [zł]
04-101-0250-000	1"	6	+120°C	1	24	66,99
04-101-0320-000	1¼"	6	+120°C	1	18	74,36
04-101-0400-000	1½"	6	+120°C	1	16	86,06
04-101-0500-000	2"	6	+120°C	1	12	106,23

G02

Głowica do zaworów żeliwnych z uszczelką płaską fibrową

B GRUPA RABATOWA



indeks	wielkość	PN	Tmax	pakowanie		cena netto [zł]
01-500-0150-000	½"	10	+90°C	20	120	16,41
01-500-0200-000	¾"	10	+90°C	20	120	22,14
01-500-0250-000	1"	10	+90°C	15	60	29,44
01-500-0320-000	1¼"	10	+90°C	10	80	64,01
01-500-0400-000	1½"	10	+90°C	5	60	75,06
01-500-0500-000	2"	10	+90°C	5	30	120,29

3098

Zawór żeliwny ocynkowany przelotowy prosty

B GRUPA RABATOWA



indeks	wielkość	PN	Tmax	pakowanie		cena netto [zł]
01-400-0150-100	½"	10	+120°C	8	64	27,96
01-400-0200-100	¾"	10	+120°C	8	48	39,86
01-400-0250-100	1"	10	+120°C	4	24	54,60
01-400-0320-100	1¼"	10	+120°C	3	18	100,22
01-400-0400-100	1½"	10	+120°C	1	12	138,60
01-400-0500-100	2"	10	+120°C	1	8	222,87

3099

Zawór żeliwny ocynkowany czerpalny z szybkozłączką do węża

B GRUPA RABATOWA



indeks	wielkość	PN	Tmax	pakowanie		cena netto [zł]
01-009-0150-005	½"	10	+120°C	8	32	32,46
01-009-0200-005	¾"	10	+120°C	7	28	47,06

PHA-070

▶ NOWOŚĆ

Kurek kulowy czerpalny mrozoodporny

K GRUPA RABATOWA



indeks	wielkość	PN	Tmax	pakowanie		cena netto [zł]
01-070-0150-000	½"	15	+120°C	12	120	28,50
01-070-0200-000	¾"	20	+120°C	10	100	39,00

3102

Kurek kulowy czerpalny ze złączką do węża

B GRUPA RABATOWA



indeks	wielkość	PN	Tmax	pakowanie		cena netto [zł]
01-009-0150-002	½"	10	+80°C	10	100	23,22
01-009-0200-002	¾"	10	+80°C	10	100	32,25
01-009-0250-002	1"	10	+80°C	5	40	52,17

PHA-009

PERFEKT^{SYSTEM}

PERFEKT SYSTEM

Kurek kulowy czerpalny z dławikiem ze złączką do węża

K GRUPA RABATOWA



indeks	wielkość	PN	Tmax	pakowanie		cena netto [zł]
01-009-0150-000	½"	16	+120°C	10	100	25,56
01-009-0200-000	¾"	16	+120°C	10	100	36,06
01-009-0250-000	1"	16	+120°C	5	40	59,77

PHA-009S**PERFEKT SYSTEM**

Kurek kulowy czerpalny z dławikiem z szybkozłączką do węża

**PERFEKT SYSTEM**

indeks	wielkość	PN	Tmax	pakowanie		cena netto [zł]
01-009-0150-001	1/2"	16	+120°C	10	100	25,56
01-009-0200-001	3/4"	16	+120°C	10	100	36,06

(K) GRUPA RABATOWA

PHA-015**PERFEKT SYSTEM**

Zawór czerpalny grzybkowy mosiężny chromowany

**PERFEKT SYSTEM**

indeks	wielkość	PN	Tmax	pakowanie		cena netto [zł]
01-015-0150-000	1/2"	10	+90°C	1	48	50,08
01-015-0200-000	3/4"	10	+90°C	1	36	68,14

(K) GRUPA RABATOWA

Adapter

Adapter (redukcja) do zbiornika IBC



indeks	wielkość	Tmax	pakowanie		cena netto [zł]
01-009-0150-010	1/2"	+65°C	1	300	23,40
01-009-0200-010	3/4"	+65°C	1	300	23,40
01-009-0250-010	1"	+65°C	1	300	23,40

(B) GRUPA RABATOWA

Adapter z króćcem

Adapter(redukcja) do zbiornika IBC z króćcem na wąż



indeks	średnica trzpienia	Tmax	pakowanie		cena netto [zł]
01-009-0140-010	Ø14	+65°C	1	170	30,67

(B) GRUPA RABATOWA

09 - Kurek z adapterem

Kurek kulowy czerpalny z adapterem (redukcją) do zbiornika IBC



indeks	wielkość	Tmax	pakowanie		cena netto [zł]
01-009-0150-011	1/2"	+65°C	1		47,66
01-009-0200-011	3/4"	+65°C	1		51,85

(K) GRUPA RABATOWA

Końcówka do kurka PHA-009S

Końcówka do kurka



indeks	wielkość	pakowanie		cena netto [zł]
01-900-0150-001	1/2"	10	1000	3,08

(B) GRUPA RABATOWA

3110

Końcówka do węża



B GRUPA RABATOWA

indeks	wielkość	pakowanie		cena netto [zł]
01-900-0150-000	1/2"	10	1200	2,85
01-900-0200-000	3/4"	10	900	4,60
01-900-0250-000	1"	15	450	6,82

PHA-304

Nypel mosiężny wzmocniony



K GRUPA RABATOWA

PERFEKT^QSYSTEM

indeks	wielkość	PN	Tmax	pakowanie		cena netto [zł]
07-004-0100-000	3/8"	16	+180°C	20	500	3,30
07-004-0150-000	1/2"	16	+180°C	20	500	5,16
07-004-0200-000	3/4"	16	+180°C	20	400	8,29
07-004-0250-000	1"	16	+180°C	20	100	14,97
07-004-0320-000	1 1/4"	16	+180°C	10	50	24,84
07-004-0400-000	1 1/2"	16	+180°C	10	50	33,31
07-004-0500-000	2"	16	+180°C	5	50	50,70

PHA-305

Mufa mosiężna wzmocniona



K GRUPA RABATOWA

PERFEKT^QSYSTEM

indeks	wielkość	PN	Tmax	pakowanie		cena netto [zł]
07-005-0100-000	3/8"	16	+180°C	10	200	3,60
07-005-0150-000	1/2"	16	+180°C	20	400	7,65
07-005-0200-000	3/4"	16	+180°C	20	300	10,62
07-005-0250-000	1"	16	+180°C	10	100	19,94
07-005-0320-000	1 1/4"	16	+180°C	10	50	33,50
07-005-0400-000	1 1/2"	16	+180°C	10	50	36,85
07-005-0500-000	2"	16	+180°C	10	30	47,80

PHA-306

Redukcja mosiężna wzmocniona



K GRUPA RABATOWA

PERFEKT^QSYSTEM

indeks	wielkość	PN	Tmax	pakowanie		cena netto [zł]
07-006-1510-000	1/2" x 3/8"	16	+180°C	20	500	3,17
07-006-2015-000	3/4" x 1/2"	16	+180°C	20	800	5,12
07-006-2515-000	1" x 1/2"	16	+180°C	20	400	11,43
07-006-2520-000	1" x 3/4"	16	+180°C	20	400	9,13
07-006-3220-000	1 1/4" x 3/4"	16	+180°C	10	200	21,34
07-006-3225-000	1 1/4" x 1"	16	+180°C	10	200	16,51
07-006-4025-000	1 1/2" x 1"	16	+180°C	10	100	31,19
07-006-4032-000	1 1/2" x 1 1/4"	16	+180°C	10	100	18,77
07-006-5025-000	2" x 1"	16	+180°C	10	50	55,68
07-006-5032-000	2" x 1 1/4"	16	+180°C	10	50	50,33
07-006-5040-000	2" x 1 1/2"	16	+180°C	10	50	47,41

PHA-307

Nypel redukcyjny mosiężny wzmocniony



K GRUPA RABATOWA

PERFEKT^QSYSTEM

indeks	wielkość	PN	Tmax	pakowanie		cena netto [zł]
07-007-1510-000	1/2" x 3/8"	16	+180°C	20	500	5,00
07-007-2015-000	3/4" x 1/2"	16	+180°C	20	400	8,13
07-007-2515-000	1" x 1/2"	16	+180°C	20	200	14,11
07-007-2520-000	1" x 3/4"	16	+180°C	20	200	14,72
07-007-3225-000	1 1/4" x 1"	16	+180°C	10	150	25,10
07-007-4025-000	1 1/2" x 1"	16	+180°C	10	150	34,23
07-007-5025-000	2" x 1"	16	+180°C	10	100	54,81
07-007-5032-000	2" x 1 1/4"	16	+180°C	10	100	55,88
07-007-5040-000	2" x 1 1/2"	16	+180°C	10	100	53,93

PHA-308Redukcja mufowo-nyplowa
mosiężna wzmocnionaPERFEKT²_{SYSTEM}

(K) GRUPA RABATOWA

indeks	wielkość	PN	Tmax	pakowanie		cena netto [zł]
07-008-1510-000	½" x ¾"	16	+180°C	20	200	5,47
07-008-2015-000	¾" x ½"	16	+180°C	20	400	8,28
07-008-2520-000	1" x ¾"	16	+180°C	10	200	13,94

PHA-309Mufa redukcyjna mosiężna
wzmocnionaPERFEKT²_{SYSTEM}

(K) GRUPA RABATOWA

indeks	wielkość	PN	Tmax	pakowanie		cena netto [zł]
07-009-1510-000	½" x ¾"	16	+180°C	20	200	4,72
07-009-2015-000	¾" x ½"	16	+180°C	20	400	7,84
07-009-2520-000	1" x ¾"	16	+180°C	10	200	15,20

PHA-310Kolano mosiężne
wzmocnionePERFEKT²_{SYSTEM}

(K) GRUPA RABATOWA

indeks	wielkość	PN	Tmax	pakowanie		cena netto [zł]
07-010-0100-000	¾"	16	+180°C	20	400	6,18
07-010-0150-000	½"	16	+180°C	20	200	9,14
07-010-0200-000	¾"	16	+180°C	20	200	14,14
07-010-0250-000	1"	16	+180°C	20	100	29,34
07-010-0320-000	1¼"	16	+180°C	10	50	44,11
07-010-0400-000	1½"	16	+180°C	10	50	66,37
07-010-0500-000	2"	16	+180°C	10	50	93,90

PHA-311Kolano mosiężne
wzmocnione WZPERFEKT²_{SYSTEM}

(K) GRUPA RABATOWA

indeks	wielkość	PN	Tmax	pakowanie		cena netto [zł]
07-011-0100-000	¾"	16	+180°C	10	200	6,10
07-011-0150-000	½"	16	+180°C	20	400	8,98
07-011-0200-000	¾"	16	+180°C	20	300	14,99
07-011-0250-000	1"	16	+180°C	20	200	27,90
07-011-0320-000	1¼"	16	+180°C	10	50	45,98
07-011-0400-000	1½"	16	+180°C	10	50	65,30
07-011-0500-000	2"	16	+180°C	10	50	95,37

PHA-312Trójnik mosiężny
wzmocnionyPERFEKT²_{SYSTEM}

(K) GRUPA RABATOWA

indeks	wielkość	PN	Tmax	pakowanie		cena netto [zł]
07-012-0100-000	¾"	16	+180°C	10	100	7,56
07-012-0150-000	½"	16	+180°C	20	200	11,11
07-012-0200-000	¾"	16	+180°C	20	200	18,68
07-012-0250-000	1"	16	+180°C	20	100	37,97
07-012-0320-000	1¼"	16	+180°C	10	50	53,88
07-012-0400-000	1½"	16	+180°C	10	50	81,79
07-012-0500-000	2"	16	+180°C	10	50	116,56

PHA-313Trójnik mosiężny
wzmocniony WZPERFEKT²_{SYSTEM}

(K) GRUPA RABATOWA

indeks	wielkość	PN	Tmax	pakowanie		cena netto [zł]
07-013-0100-000	¾"	16	+180°C	10	100	6,27
07-013-0150-000	½"	16	+180°C	10	100	10,83
07-013-0200-000	¾"	16	+180°C	10	100	17,66
07-013-0250-000	1"	16	+180°C	10	100	36,31

PHA-314Trójnik redukcyjny
mosiężny wzmocniony**(K)** GRUPA RABATOWA**PERFEKT^{SYSTEM}**

indeks	wielkość	PN	Tmax	pakowanie		cena netto [zł]
07-014-2015-000	¾" x ½"	16	+180°C	10	100	18,41
07-014-2515-000	1" x ½"	16	+180°C	10	100	31,94
07-014-2520-000	1" x ¾"	16	+180°C	10	100	34,78

PHA-315Przedłużka mosiężna
wzmocniona WZ**(K)** GRUPA RABATOWA**PERFEKT^{SYSTEM}**

indeks	wielkość	PN	Tmax	pakowanie		cena netto [zł]
07-015-1015-000	½" x 10	16	+180°C	20	540	6,63
07-015-1515-000	½" x 15	16	+180°C	20	540	7,97
07-015-2015-000	½" x 20	16	+180°C	20	320	9,80
07-015-2515-000	½" x 25	16	+180°C	20	320	11,51
07-015-3015-000	½" x 30	16	+180°C	20	320	13,13
07-015-4015-000	½" x 40	16	+180°C	20	320	17,11
07-015-5015-000	½" x 50	16	+180°C	20	240	21,15

PHA-300Śrubunek prosty o-ring
mosiężny wzmocniony**(K)** GRUPA RABATOWA**PERFEKT^{SYSTEM}**

indeks	wielkość	PN	Tmax	pakowanie		cena netto [zł]
07-000-0150-000	½" L-55mm	16	+120°C	20	200	18,60
07-000-0200-000	¾" L-60mm	16	+120°C	12	120	29,56
07-000-0250-000	1" L-65mm	16	+120°C	8	80	53,68

PHA-301Śrubunek prosty stożek
mosiężny wzmocniony**(K)** GRUPA RABATOWA**PERFEKT^{SYSTEM}**

indeks	wielkość	PN	Tmax	pakowanie		cena netto [zł]
07-001-0150-000	½" L-55mm	16	+120°C	20	200	18,94
07-001-0200-000	¾" L-60mm	16	+120°C	12	120	29,56
07-001-0250-000	1" L-65mm	16	+120°C	8	80	53,68

502G

Przedłużka mosiężna WZ

**(D)** GRUPA RABATOWA

indeks	wielkość	PN	Tmax	pakowanie		cena netto [zł]
07-220-1510-000	½" x 10	16	+180°C	20	540	4,46
07-220-1515-000	½" x 15	16	+180°C	20	540	5,35
07-220-1520-000	½" x 20	16	+180°C	20	320	6,62
07-220-1525-000	½" x 25	16	+180°C	20	320	7,78
07-220-1530-000	½" x 30	16	+180°C	20	320	9,04
07-220-1540-000	½" x 40	16	+180°C	20	320	10,41
07-220-1550-000	½" x 50	16	+180°C	20	240	13,65
07-220-1560-000	½" x 60	16	+180°C	20	160	16,76
07-220-1580-000	½" x 80	16	+180°C	20	160	21,02
07-220-1599-000	½" x 100	16	+180°C	20	120	25,6
07-220-2010-000	¾" x 10	16	+180°C	10	550	6,24
07-220-2015-000	¾" x 15	16	+180°C	20	320	7,72
07-220-2020-000	¾" x 20	16	+180°C	20	320	9,03
07-220-2030-000	¾" x 30	16	+180°C	10	260	12,4
07-220-2040-000	¾" x 40	16	+180°C	20	180	15,21
07-220-2050-000	¾" x 50	16	+180°C	20	180	17,57

5100

Redukcja do manometru

**(E)** GRUPA RABATOWA

indeks	wielkość	PN	Tmax	pakowanie		cena netto [zł]
20-402-0002-000	½" x ¼"			50	500	5,01

5101

Korek mosiężny GZ



indeks	wielkość	PN	Tmax	pakowanie	cena netto [zł]
07-201-0100-000	3/8"	16	+180°C	50 1000	3,73
07-201-0150-000	1/2"	16	+180°C	50 1000	3,48
07-201-0200-000	3/4"	16	+180°C	50 500	5,68
07-201-0250-000	1"	16	+180°C	5 250	10,23

GRUPA RABATOWA



5102

Zaślepka mosiężna GW



indeks	wielkość	PN	Tmax	pakowanie	cena netto [zł]
07-202-0100-000	3/8"	16	+180°C	50 800	3,73
07-202-0150-000	1/2"	16	+180°C	50 800	3,48
07-202-0200-000	3/4"	16	+180°C	130 520	5,68
07-202-0250-000	1"	16	+180°C	50 400	12,41
07-202-0320-000	1 1/4"	16	+180°C	1 1	16,51

GRUPA RABATOWA



5105

Nypel mosiężny



indeks	wielkość	PN	Tmax	pakowanie	cena netto [zł]
07-205-0100-000	3/8"	16	+180°C	100 1200	2,71
07-205-0150-000	1/2"	16	+180°C	100 600	4,11
07-205-0200-000	3/4"	16	+180°C	50 400	7,29
07-205-0250-000	1"	16	+180°C	20 160	13,39
07-205-0320-000	1 1/4"	16	+180°C	10 120	17,81

GRUPA RABATOWA



5108

Mufa mosiężna



indeks	wielkość	PN	Tmax	pakowanie	cena netto [zł]
07-208-0150-000	1/2"	16	+180°C	100 600	6,14
07-208-0200-000	3/4"	16	+180°C	50 400	8,53
07-208-0250-000	1"	16	+180°C	20 240	14,74
07-208-0320-000	1 1/4"	16	+180°C	10 120	23,84

GRUPA RABATOWA



5109

Nypel redukcyjny mosiężny



indeks	wielkość	PN	Tmax	pakowanie	cena netto [zł]
07-209-1510-000	3/8" x 1/2"	16	+180°C	100 800	3,91
07-209-1520-000	1/2" x 3/4"	16	+180°C	50 400	6,09
07-209-2025-000	3/4" x 1"	16	+180°C	50 300	11,03

GRUPA RABATOWA



5110

Redukcja mosiężna



indeks	wielkość	PN	Tmax	pakowanie	cena netto [zł]
07-210-1008-000	3/8" x 1/4"	16	+180°C	100 1200	3,26
07-210-1508-000	1/2" x 1/4"	16	+180°C	50 500	4,29
07-210-1510-000	1/2" x 3/8"	16	+180°C	100 1200	2,46
07-210-1525-000	1/2" x 1"	16	+180°C	50 400	9,53
07-210-2015-000	3/4" x 1/2"	16	+180°C	50 600	4,33
07-210-2025-000	3/4" x 1"	16	+180°C	50 400	6,88
07-210-2532-000	1" x 1 1/4"	16	+180°C	20 160	15,79

GRUPA RABATOWA



5111

Redukcja mufowo-nypłowa mosiężna



indeks	wielkość	PN	Tmax	pakowanie	cena netto [zł]
07-211-1510-000	3/8" x 1/2"	16	+180°C	50 800	4,36
07-211-1525-000	1/2" x 1"	16	+180°C	50 200	10,84
07-211-2015-000	1/2" x 3/4"	16	+180°C	50 400	6,27
07-211-2025-000	3/4" x 1"	16	+180°C	50 200	10,59
07-211-3225-000	1" x 1 1/4"	16	+180°C	50 150	19,33

GRUPA RABATOWA



5112

Mufa redukcyjna
mosiężna

indeks	wielkość	PN	Tmax	pakowanie		cena netto [zł]
07-212-1510-000	3/8" x 1/2"	16	+180°C	50	500	4,63
07-212-2015-000	1/2" x 3/4"	16	+180°C	50	400	6,62
07-212-2515-000	1/2" x 1"	16	+180°C	50	200	10,64
07-212-2520-000	3/4" x 1"	16	+180°C	50	200	11,73

GRUPA RABATOWA



5113

Kolano mosiężne



indeks	wielkość	PN	Tmax	pakowanie		cena netto [zł]
07-213-0100-000	3/8"	16	+180°C	60	600	5,04
07-213-0150-000	1/2"	16	+180°C	50	500	8,49
07-213-0200-000	3/4"	16	+180°C	50	200	13,13
07-213-0250-000	1"	16	+180°C	20	120	23,75

GRUPA RABATOWA



5114

Kolano mosiężne WZ



indeks	wielkość	PN	Tmax	pakowanie		cena netto [zł]
07-214-0100-000	3/8"	16	+180°C	60	600	5,04
07-214-0150-000	1/2"	16	+180°C	50	500	8,55
07-214-0200-000	3/4"	16	+180°C	50	200	14,05
07-214-0250-000	1"	16	+180°C	20	120	25,65

GRUPA RABATOWA



5115

Kolano mosiężne
redukcyjne WZ

indeks	wielkość	PN	Tmax	pakowanie		cena netto [zł]
07-215-2015-000	3/4" x 1/2"	16	+180°C	10	150	11,83
07-215-2520-000	1" x 3/4"	16	+180°C	10	100	19,20

GRUPA RABATOWA



5116

Trójnik mosiężny



indeks	wielkość	PN	Tmax	pakowanie		cena netto [zł]
07-216-0150-000	1/2"	16	+180°C	10	180	10,76
07-216-0200-000	3/4"	16	+180°C	10	90	17,04
07-216-0250-000	1"	16	+180°C	5	50	31,48

GRUPA RABATOWA



07-216-1510-000	1/2" x M10	16	+180°C	50	300	18,89
------------------------	------------	----	--------	----	-----	--------------

5118

Kolano mosiężne
z mocowaniem WW

indeks	wielkość	PN	Tmax	pakowanie		cena netto [zł]
07-218-0150-000	1/2"	16	+180°C	10	150	11,69

GRUPA RABATOWA



5119

Listwa montażowa
pod baterię

indeks	wielkość	PN	Tmax	pakowanie		cena netto [zł]
07-221-0100-000	15 x 1/2 x 100	16	+110°C	1	60	22,02
07-221-0150-000	15 x 1/2 x 150	16	+110°C	1	20	22,39

GRUPA RABATOWA



1046

Śrubunek prosty o-ring mosiężny



indeks	wielkość	PN	Tmax	pakowanie		cena netto [zł]
07-146-0100-000	3/8"	16	+120°C	20	200	9,45
07-146-0150-000	1/2"	16	+120°C	18	270	13,06
07-146-0200-000	3/4"	16	+120°C	10	140	21,43
07-146-0250-000	1"	16	+120°C	8	80	39,42
07-146-0320-000	1 1/4"	16	+120°C	10	40	59,17
07-146-0400-000	1 1/2"	16	+120°C	2	20	102,83
07-146-0500-000	2"	16	+120°C	2	20	161,95

B GRUPA RABATOWA

1046S

Śrubunek prosty o-ring mosiężny



indeks	wielkość	PN	Tmax	pakowanie		cena netto [zł]
07-146-0150-002	1/2"	16	+120°C	18	270	13,31
07-146-0200-002	3/4"	16	+120°C	10	140	21,90
07-146-0250-002	1"	16	+120°C	8	80	40,77

B GRUPA RABATOWA

1046A

Śrubunek prosty o-ring z gwintem samouszczel. mosiężny



indeks	wielkość	PN	Tmax	pakowanie		cena netto [zł]
07-146-0150-001	1/2"	16	+120°C	20	200	14,36
07-146-0200-001	3/4"	16	+120°C	18	270	22,40
07-146-0250-001	1"	16	+120°C	10	140	40,79

B GRUPA RABATOWA

1047

Śrubunek prosty stożek mosiężny



indeks	wielkość	PN	Tmax	pakowanie		cena netto [zł]
07-147-0100-000	3/8"	16	+120°C	20	200	9,45
07-147-0150-000	1/2"	16	+120°C	18	270	13,06
07-147-0200-000	3/4"	16	+120°C	10	140	21,43
07-147-0250-000	1"	16	+120°C	8	80	39,42
07-147-0320-000	1 1/4"	16	+120°C	10	40	59,17

B GRUPA RABATOWA

1048

Śrubunek kątowy o-ring mosiężny



indeks	wielkość	PN	Tmax	pakowanie		cena netto [zł]
07-148-0100-000	3/8"	16	+120°C	20	200	11,43
07-148-0150-000	1/2"	16	+120°C	15	150	19,16
07-148-0200-000	3/4"	16	+120°C	10	60	29,63
07-148-0250-000	1"	16	+120°C	10	60	50,91
07-148-0320-000	1 1/4"	16	+120°C	10	40	83,30

B GRUPA RABATOWA

1049

Śrubunek kątowy stożek mosiężny



indeks	wielkość	PN	Tmax	pakowanie		cena netto [zł]
07-149-0150-000	1/2"	16	+120°C	15	180	19,16
07-149-0200-000	3/4"	16	+120°C	10	100	29,63
07-149-0250-000	1"	16	+120°C	10	60	50,91

B GRUPA RABATOWA

5120

Śrubunek wodomierza mosiężny



indeks	wielkość	PN	Tmax	pakowanie		cena netto [zł]
07-190-0150-000	1/2"	16	+90°C	30	150	11,17
07-190-0200-000	3/4"	16	+90°C	20	200	15,73
07-190-0250-000	1"	16	+90°C	10	100	30,91

D GRUPA RABATOWA

5120S

Śrubunek wodomierza mosiężny



indeks	wielkość	PN	Tmax	pakowanie		cena netto [zł]
07-190-0151-000	½" L-36 mm	16	+90°C	2	200	9,33

D GRUPA RABATOWA**5122**

Śrubunek prosty z obrotową nakrętką



indeks	wielkość	PN	Tmax	pakowanie		cena netto [zł]
07-150-0150-000	½"	16	+90°C	1	200	9,19
07-150-0200-000	¾"	16	+90°C	1	150	13,49
07-150-0250-000	1"	16	+90°C	5	100	21,55

B GRUPA RABATOWA**U51**

Uszczelka płaska fibrowa do śrubunków wodomierza 5120 i 5120S



indeks	wielkość	pakowanie		cena netto [zł]
28-001-0150-000	½"	1	luz	0,32
28-001-0200-000	¾"	1	luz	0,36
28-001-0250-000	1"	1	luz	0,43

D GRUPA RABATOWA**5000**

Konsola wodomierza ze stali węglowej z powłoką malarską



indeks	wielkość	PN	Tmax	pakowanie		cena netto [zł]
07-195-0150-000	½"	16	+90°C	1	10	124,62
07-195-0200-000	¾"	16	+90°C	1	10	153,34

D GRUPA RABATOWA**5000N**

Konsola wodomierza ze stali nierdzewnej



indeks	wielkość	PN	Tmax	pakowanie		cena netto [zł]
07-195-0150-001	½"	16	+90°C	1	10	162,01
07-195-0200-001	¾"	16	+90°C	1	10	190,71

D GRUPA RABATOWA**U46**

Uszczelka do śrubunków samouszczelniających 1046A



indeks	wielkość	pakowanie		cena netto [zł]
28-000-0150-000	½"	1	luz	0,32
28-000-0200-000	¾"	1	luz	0,34
28-000-0250-000	1"	1	luz	0,56

B GRUPA RABATOWA**U60**

Pierścień uszczelniający do śrubunków 1046 i 1046S oraz 1048



indeks	wielkość	pakowanie		cena netto [zł]
28-002-0010-000	¾"	1	luz	0,21
28-002-0150-000	½"	1	luz	0,26
28-002-0200-000	¾"	1	luz	0,30
28-002-0250-000	1"	1	luz	0,32

B GRUPA RABATOWA

502

Przedłużka mosiężna chromowana WZ



indeks	wielkość	PN	Tmax	pakowanie	cena netto [zł]
07-521-1510-000	1/2" x 10	16	+180°C	20 540	5,21
07-521-1515-000	1/2" x 15	16	+180°C	20 540	6,23
07-521-1520-000	1/2" x 20	16	+180°C	20 320	7,24
07-521-1525-000	1/2" x 25	16	+180°C	20 320	8,78
07-521-1530-000	1/2" x 30	16	+180°C	20 320	10,01
07-521-1540-000	1/2" x 40	16	+180°C	20 320	12,77
07-521-1550-000	1/2" x 50	16	+180°C	20 240	15,55
07-521-1560-000	1/2" x 60	16	+180°C	20 160	18,68
07-521-1580-000	1/2" x 80	16	+180°C	20 160	24,12
07-521-1599-000	1/2" x 100	16	+180°C	20 120	30,03
07-521-2010-000	3/4" x 10	16	+180°C	20 320	8,40
07-521-2020-000	3/4" x 20	16	+180°C	20 320	12,75
07-521-2030-000	3/4" x 30	16	+180°C	20 320	16,95
07-521-2040-000	3/4" x 40	16	+180°C	20 180	21,32
07-521-2050-000	3/4" x 50	16	+180°C	20 180	24,90



GRUPA RABATOWA



520

Nypel mosiężny chromowany



indeks	wielkość	PN	Tmax	pakowanie	cena netto [zł]
07-520-0100-000	3/8"	16	+180°C	20 1000	3,44
07-520-0150-000	1/2"	16	+180°C	20 1000	5,08
07-520-0200-000	3/4"	16	+180°C	20 240	7,89



GRUPA RABATOWA



454

Mufa mosiężna chromowana



indeks	wielkość	PN	Tmax	pakowanie	cena netto [zł]
07-454-0100-000	3/8"	16	+180°C	20 600	6,35
07-454-0150-000	1/2"	16	+180°C	20 240	7,66
07-454-0200-000	3/4"	16	+180°C	20 240	11,73



GRUPA RABATOWA



511

Redukcja mosiężna chromowana



indeks	wielkość	PN	Tmax	pakowanie	cena netto [zł]
07-511-1015-000	3/8" x 1/2"	16	+180°C	20 1000	2,98
07-511-1520-000	1/2" x 3/4"	16	+180°C	20 600	5,26



GRUPA RABATOWA



512

Redukcja mosiężna chromowana z uszczelką



indeks	wielkość	PN	Tmax	pakowanie	cena netto [zł]
07-512-1015-000	3/8" x 1/2"	16	+180°C	50 800	4,22



GRUPA RABATOWA



515

Nypel redukcyjny mosiężny chromowany



indeks	wielkość	PN	Tmax	pakowanie	cena netto [zł]
07-515-1015-000	3/8" x 1/2"	16	+180°C	20 320	4,41
07-515-1520-000	1/2" x 3/4"	16	+180°C	20 240	7,36



GRUPA RABATOWA



506

Redukcja mufowo-nypłowa mosiężna chromowana



indeks	wielkość	PN	Tmax	pakowanie	cena netto [zł]
07-506-1015-000	3/8" x 1/2"	16	+180°C	20 800	5,48
07-506-1520-000	1/2" x 3/4"	16	+180°C	20 480	8,50



GRUPA RABATOWA



510Redukcja mufowa
mosiężna chromowana

indeks	wielkość	PN	Tmax	pakowanie	cena netto [zł]
07-510-1015-000	3/8" x 1/2"	16	+180°C	20 280	6,59
07-510-1520-000	1/2" x 3/4"	16	+180°C	20 480	9,61

D GRUPA RABATOWA**451**Kolano mosiężne
chromowane WZ

indeks	wielkość	PN	Tmax	pakowanie	cena netto [zł]
07-451-0100-000	3/8"	16	+180°C	20 320	8,09
07-451-0150-000	1/2"	16	+180°C	20 360	10,83
07-451-0200-000	3/4"	16	+180°C	20 200	17,86

D GRUPA RABATOWA**452**Kolano mosiężne
chromowane WW

indeks	wielkość	PN	Tmax	pakowanie	cena netto [zł]
07-452-0100-000	3/8"	16	+180°C	20 360	8,13
07-452-0150-000	1/2"	16	+180°C	20 480	10,35
07-452-0200-000	3/4"	16	+180°C	20 240	17,69

D GRUPA RABATOWA**453**Trójnik mosiężny
chromowany

indeks	wielkość	PN	Tmax	pakowanie	cena netto [zł]
07-453-0100-000	3/8"	16	+180°C	20 480	8,68
07-453-0150-000	1/2"	16	+180°C	20 480	12,38
07-453-0200-000	3/4"	16	+180°C	20 280	18,92

D GRUPA RABATOWA**453WWZ**Trójnik mosiężny
chromowany WWZ

indeks	wielkość	PN	Tmax	pakowanie	cena netto [zł]
07-453-0150-001	1/2"	16	+180°C	20 480	17,78

D GRUPA RABATOWA**1046CH**Śrubunek prosty o-ring
mosiężny chromowany

indeks	wielkość	PN	Tmax	pakowanie	cena netto [zł]
07-450-0100-000	3/8"	16	+120°C	20 200	11,40
07-450-0150-000	1/2"	16	+120°C	18 280	15,03

D GRUPA RABATOWA**1048CH**Śrubunek kątowy o-ring
mosiężny chromowany

indeks	wielkość	PN	Tmax	pakowanie	cena netto [zł]
07-449-0150-000	1/2"	16	+120°C	18 180	15,24
07-449-0200-000	3/4"	16	+120°C	10 100	24,58

D GRUPA RABATOWA**5101CH**Korek mosiężny
chromowany GZ

indeks	wielkość	PN	Tmax	pakowanie	cena netto [zł]
07-456-0150-000	1/2"	16	+180°C	50 1000	3,94
07-456-0200-000	3/4"	16	+180°C	50 500	6,32

D GRUPA RABATOWA

5102CH

Zaślepka mosiężna chromowana



indeks	wielkość	PN	Tmax	pakowanie	cena netto [zł]
07-457-0150-000	1/2"	16	+180°C	50 800	4,30
07-457-0200-000	3/4"	16	+180°C	130 520	6,18

D GRUPA RABATOWA**PHA-351**

Przedłużka pod baterię ścienną mosiężna chromowana WZ

PERFEKT^QSYSTEM

indeks	wielkość	PN	Tmax	pakowanie	cena netto [zł]
07-351-0200-000	3/4"	16	+180°C	20 180	17,71

D GRUPA RABATOWA**PHA-352**

Trójnik typu "Y" mosiężny chromowany WZ

PERFEKT^QSYSTEM

indeks	wielkość	PN	Tmax	pakowanie	cena netto [zł]
07-352-0150-000	1/2"	16	+180°C	20 200	20,44

D GRUPA RABATOWA**TT**

Taśma teflonowa



indeks	wielkość	kolor taśmy	pakowanie	cena netto [zł]
29-002-0000-000	0,2 mm x 12 mm x 15 mb	niebieska	5 50	10,88
29-003-0000-000	0,2 mm x 19 mm x 15 mb	żółta	5 50	9,88
29-004-0000-000	0,2 mm x 25 mm x 15 mb	czerwona	5 50	13,24
29-001-0002-000	0,075 mm x 12mm x 10 mb	biała	10 250	1,76

E GRUPA RABATOWA**PHA-011**

Kurek kulowy z filtrem podłączeniowy, metalowe pokrętko

PERFEKT^QSYSTEM

indeks	wielkość	PN	Tmax	pakowanie	cena netto [zł]
02-011-1510-000	1/2" x 3/8"	16	+120°C	1 100	25,17
02-011-1515-000	1/2" x 1/2"	16	+120°C	1 100	25,51
02-011-1520-000	1/2" x 3/4"	16	+120°C	1 100	26,90

K GRUPA RABATOWA**PHA-012**

Kurek kulowy z filtrem podłączeniowy krótki, metalowe pokrętko

PERFEKT^QSYSTEM

indeks	wielkość	PN	Tmax	pakowanie	cena netto [zł]
02-012-1510-000	1/2" x 3/8"	16	+120°C	1 100	22,58
02-012-1515-000	1/2" x 1/2"	16	+120°C	1 100	22,94
02-012-1520-000	1/2" x 3/4"	16	+120°C	1 100	24,47

K GRUPA RABATOWA**PHA-0140**

Prolunga zawór grzybkowy podłączeniowy z obrotową nakrętką i przedłużką

PERFEKT^QSYSTEM

indeks	wielkość	PN	Tmax	pakowanie	cena netto [zł]
02-014-0200-001	3/4" x 3/4" x 3/4"	10	+90°C	1 150	49,38

E GRUPA RABATOWA**PHA-018**

Zawór grzybkowy podłączeniowy

PERFEKT^QSYSTEM

indeks	wielkość	PN	Tmax	pakowanie	cena netto [zł]
02-018-1510-000	1/2" x 3/8"	16	+120°C	20 200	20,97
02-018-1515-000	1/2" x 1/2"	16	+120°C	20 200	21,27
02-018-1520-000	1/2" x 3/4"	16	+120°C	20 200	22,27

K GRUPA RABATOWA

PHA-050Zawór kombinowany
podłączeniowyPERFEKT^{SYSTEM}

indeks	wielkość	PN	Tmax	pakowanie		cena netto [zł]
02-050-1520-000	1/2" x 3/8" x 3/4"	10	+90°C	1	80	51,94

(K) GRUPA RABATOWA**PHA-051**Zawór podłączeniowy
kątowy z ceramiczną
głowicąPERFEKT^{SYSTEM}

indeks	wielkość	PN	Tmax	pakowanie		cena netto [zł]
02-051-1510-000	1/2" x 3/8"	10	+90°C	1	100	31,56
02-051-1515-000	1/2" x 1/2"	10	+90°C	1	100	31,84
02-051-1520-000	1/2" x 3/4"	10	+90°C	1	100	32,78

(K) GRUPA RABATOWA**PHA-052**Zawór podłączeniowy
kątowy z ceramiczną
głowicąPERFEKT^{SYSTEM}

indeks	wielkość	PN	Tmax	pakowanie		cena netto [zł]
02-052-1510-000	1/2" x 3/8"	10	+90°C	1	100	29,13
02-052-1515-000	1/2" x 1/2"	10	+90°C	1	100	29,73
02-052-1520-000	1/2" x 3/4"	10	+90°C	1	100	31,20

(K) GRUPA RABATOWA**PHA-055**Zawór kulowy antykamieny
podłączeniowy,
metalowe pokrętkoPERFEKT^{SYSTEM}

indeks	wielkość	PN	Tmax	pakowanie		cena netto [zł]
02-055-1510-000	1/2" x 3/8"	10	+90°C	1	100	21,98
02-055-1515-000	1/2" x 1/2"	10	+90°C	1	100	22,41
02-055-1520-000	1/2" x 3/4"	10	+90°C	1	100	22,64

(K) GRUPA RABATOWA**PHA-056**Zawór grzybkowy z filtrem
podłączeniowyPERFEKT^{SYSTEM}

indeks	wielkość	PN	Tmax	pakowanie		cena netto [zł]
02-056-1510-000	1/2" x 3/8"	10	+90°C	1	100	19,60
02-056-1515-000	1/2" x 1/2"	10	+90°C	1	100	19,88

(K) GRUPA RABATOWA**3003**Zawór kulowy
podłączeniowy

indeks	wielkość	PN	Tmax	pakowanie		cena netto [zł]
02-200-1510-000	1/2" x 3/8"	16	+120°C	1	100	15,14
02-200-1515-000	1/2" x 1/2"	16	+120°C	1	100	15,61
02-200-1520-000	1/2" x 3/4"	16	+120°C	1	100	16,09

(B) GRUPA RABATOWA**3003S**Zawór kulowy
podłączeniowy krótki

indeks	wielkość	PN	Tmax	pakowanie		cena netto [zł]
02-204-1510-000	1/2" x 3/8"	10	+90°C	25	100	13,80

(B) GRUPA RABATOWA**3026**Kurek kulowy trójdrogowy
podłączeniowy

indeks	wielkość	PN	Tmax	pakowanie		cena netto [zł]
02-302-1515-000	1/2" x 1/2" x 3/4"	10	+90°C	1	200	22,62

(E) GRUPA RABATOWA

PHA-9105

Przyłącze elastyczne w oplocie ze stali nierdzewnej WZ

E GRUPA RABATOWA

PERFEKT² SYSTEM

indeks	wielkość	DN	PN	Tmax	pakowanie	cena netto [zł]
06-000-1010-030	3/8" x 3/8" x 30	8	12	+110°C	10 200	10,78
06-000-1010-040	3/8" x 3/8" x 40	8	12	+110°C	10 150	11,14
06-000-1010-050	3/8" x 3/8" x 50	8	12	+110°C	10 100	12,02
06-000-1515-020	1/2" x 1/2" x 20	8	12	+110°C	10 200	10,62
06-000-1515-025	1/2" x 1/2" x 25	8	12	+110°C	10 260	10,97
06-000-1515-030	1/2" x 1/2" x 30	8	12	+110°C	10 200	11,41
06-000-1515-040	1/2" x 1/2" x 40	8	12	+110°C	10 150	12,37
06-000-1515-045	1/2" x 1/2" x 45	8	12	+110°C	10 150	12,88
06-000-1515-050	1/2" x 1/2" x 50	8	12	+110°C	10 150	13,43
06-000-1515-060	1/2" x 1/2" x 60	8	12	+110°C	10 100	14,38
06-000-1515-070	1/2" x 1/2" x 70	8	12	+110°C	10 100	16,09
06-000-1515-080	1/2" x 1/2" x 80	8	12	+110°C	10 100	16,90
06-000-1515-090	1/2" x 1/2" x 90	8	12	+110°C	10 90	18,62
06-000-1515-100	1/2" x 1/2" x 100	8	12	+110°C	10 100	19,68
06-000-1515-120	1/2" x 1/2" x 120	8	12	+110°C	10 70	20,88
06-000-1515-150	1/2" x 1/2" x 150	8	12	+110°C	10 50	23,67

PHA-9110

Przyłącze elastyczne w oplocie ze stali nierdzewnej WW

E GRUPA RABATOWA

PERFEKT² SYSTEM

indeks	wielkość	DN	PN	Tmax	pakowanie	cena netto [zł]
06-001-1010-020	3/8" x 3/8" x 20	8	12	+110°C	10 200	9,66
06-001-1010-030	3/8" x 3/8" x 30	8	12	+110°C	10 200	10,44
06-001-1010-040	3/8" x 3/8" x 40	8	12	+110°C	10 150	11,56
06-001-1010-050	3/8" x 3/8" x 50	8	12	+110°C	10 150	12,54
06-001-1010-060	3/8" x 3/8" x 60	8	12	+110°C	10 100	13,74
06-001-1510-020	1/2" x 3/8" x 20	8	12	+110°C	10 200	10,35
06-001-1510-030	1/2" x 3/8" x 30	8	12	+110°C	10 200	10,97
06-001-1510-040	1/2" x 3/8" x 40	8	12	+110°C	10 150	12,20
06-001-1510-050	1/2" x 3/8" x 50	8	12	+110°C	10 150	13,43
06-001-1510-060	1/2" x 3/8" x 60	8	12	+110°C	10 100	14,27
06-001-1515-020	1/2" x 1/2" x 20	8	12	+110°C	10 200	10,08
06-001-1515-025	1/2" x 1/2" x 25	8	12	+110°C	10 200	10,62
06-001-1515-030	1/2" x 1/2" x 30	8	12	+110°C	10 200	11,33
06-001-1515-035	1/2" x 1/2" x 35	8	12	+110°C	10 200	11,84
06-001-1515-040	1/2" x 1/2" x 40	8	12	+110°C	10 150	12,20
06-001-1515-045	1/2" x 1/2" x 45	8	12	+110°C	10 150	12,61
06-001-1515-050	1/2" x 1/2" x 50	8	12	+110°C	10 150	13,07
06-001-1515-055	1/2" x 1/2" x 55	8	12	+110°C	10 140	13,49
06-001-1515-060	1/2" x 1/2" x 60	8	12	+110°C	10 100	13,92
06-001-1515-070	1/2" x 1/2" x 70	8	12	+110°C	10 100	15,31
06-001-1515-080	1/2" x 1/2" x 80	8	12	+110°C	10 100	15,86
06-001-1515-090	1/2" x 1/2" x 90	8	12	+110°C	10 100	17,42
06-001-1515-100	1/2" x 1/2" x 100	8	12	+110°C	10 80	18,54
06-001-1515-120	1/2" x 1/2" x 120	8	12	+110°C	10 50	20,52
06-001-1515-150	1/2" x 1/2" x 150	8	12	+110°C	10 50	24,36

PHA-9125

Przyłącze elastyczne w oplocie ze stali nierdzewnej WW

E GRUPA RABATOWA

PERFEKT² SYSTEM

indeks	wielkość	DN	PN	Tmax	pakowanie	cena netto [zł]
06-002-1520-030	1/2" x 3/4" x 30	8	12	+110°C	10 270	13,86
06-002-1520-040	1/2" x 3/4" x 40	8	12	+110°C	10 160	15,02
06-002-1520-050	1/2" x 3/4" x 50	8	12	+110°C	10 140	16,71
06-002-2020-030	3/4" x 3/4" x 30	8	12	+110°C	10 220	21,72
06-002-2020-040	3/4" x 3/4" x 40	8	12	+110°C	10 160	23,72
06-002-2020-050	3/4" x 3/4" x 50	8	12	+110°C	10 140	26,78

PHA-9126

Przyłącze elastyczne z kolankiem
w oplocie ze stali nierdzewnej WW

E GRUPA RABATOWA

PERFEKT^{SYSTEM}

indeks	wielkość	DN	PN	Tmax	pakowanie		cena netto [zł]
06-005-1515-040	½" x ½" x 40	8	12	+110°C	1	120	29,72
06-005-1515-050	½" x ½" x 50	8	12	+110°C	1	100	31,73
06-005-1515-060	½" x ½" x 60	8	12	+110°C	1	100	33,73
06-005-1515-080	½" x ½" x 80	8	12	+110°C	1	70	37,77
06-005-1515-100	½" x ½" x 100	8	12	+110°C	1	60	41,63
06-005-1515-120	½" x ½" x 120	8	12	+110°C	1	50	45,65
06-005-1515-150	½" x ½" x 150	8	12	+110°C	1	40	49,67

PHA-9145/C

Przyłącze elastyczne do baterii
w oplocie ze stali nierdzewnej, krótkie

E GRUPA RABATOWA

PERFEKT^{SYSTEM}

indeks	wielkość	DN	PN	Tmax	pakowanie		cena netto [zł]
06-003-1010-030	M10x1 x ¾" x 30	8	12	+110°C	10	200	9,75
06-003-1010-040	M10x1 x ¾" x 40	8	12	+110°C	10	150	10,55
06-003-1010-050	M10x1 x ¾" x 50	8	12	+110°C	10	240	11,50
06-003-1010-060	M10x1 x ¾" x 60	8	12	+110°C	10	100	12,46
06-003-1010-080	M10x1 x ¾" x 80	8	12	+110°C	10	100	13,09
06-003-1510-030	M10x1 x ½" x 30	8	12	+110°C	10	300	9,84
06-003-1510-035	M10x1 x ½" x 35	8	12	+110°C	10	150	10,35
06-003-1510-040	M10x1 x ½" x 40	8	12	+110°C	10	150	10,87
06-003-1510-050	M10x1 x ½" x 50	8	12	+110°C	10	100	11,88
06-003-1510-060	M10x1 x ½" x 60	8	12	+110°C	10	100	12,94
06-003-1510-070	M10x1 x ½" x 70	8	12	+110°C	10	200	13,94
06-003-1510-080	M10x1 x ½" x 80	8	12	+110°C	10	130	15,00

PHA-9155

Przyłącze w oplocie ze stali
nierdzewnej WW

K GRUPA RABATOWA

PERFEKT^{SYSTEM}

indeks	wielkość	DN	PN	Tmax	pakowanie		cena netto [zł]
06-011-0150-030	½" x 30	13	12	+110°C	1	1	29,84
06-011-0150-040	½" x 40	13	12	+110°C	1	1	32,18
06-011-0150-050	½" x 50	13	12	+110°C	1	1	34,54
06-011-0150-060	½" x 60	13	12	+110°C	1	1	36,85
06-011-0200-030	¾" x 30	18	12	+110°C	1	1	49,45
06-011-0200-040	¾" x 40	18	12	+110°C	1	1	53,20
06-011-0200-050	¾" x 50	18	12	+110°C	1	1	56,93
06-011-0200-060	¾" x 60	18	12	+110°C	1	1	60,70
06-011-0200-070	¾" x 70	18	12	+110°C	1	1	64,47
06-011-0200-080	¾" x 80	18	12	+110°C	1	1	68,20
06-011-0200-090	¾" x 90	18	12	+110°C	1	1	71,97
06-011-0200-100	¾" x 100	18	12	+110°C	1	1	75,71
06-011-0200-120	¾" x 120	18	12	+110°C	1	1	83,16
06-011-0200-150	¾" x 150	18	12	+110°C	1	1	94,44
06-011-0250-030	1" x 30	25	10	+110°C	1	1	67,47
06-011-0250-040	1" x 40	25	10	+110°C	1	1	71,93
06-011-0250-050	1" x 50	25	10	+110°C	1	1	76,30
06-011-0250-060	1" x 60	25	10	+110°C	1	1	80,74
06-011-0250-070	1" x 70	25	10	+110°C	1	1	85,20
06-011-0250-080	1" x 80	25	10	+110°C	1	1	89,62
06-011-0250-090	1" x 90	25	10	+110°C	1	1	94,00
06-011-0250-100	1" x 100	25	10	+110°C	1	1	98,45
06-011-0250-120	1" x 120	25	10	+110°C	1	1	113,56
06-011-0250-150	1" x 150	25	10	+110°C	1	1	127,63
06-011-0320-030	1¼" x 30	32	10	+110°C	1	1	229,70
06-011-0320-040	1¼" x 40	32	10	+110°C	1	1	251,48
06-011-0320-050	1¼" x 50	32	10	+110°C	1	1	273,25
06-011-0320-060	1¼" x 60	32	10	+110°C	1	1	294,98
06-011-0320-070	1¼" x 70	32	10	+110°C	1	1	316,75
06-011-0320-080	1¼" x 80	32	10	+110°C	1	1	338,51

PHA-9150

Przyłącze elastyczne w oplocie ze stali nierdzewnej WZ

(K) GRUPA RABATOWAPERFEKT² SYSTEM

indeks	wielkość	DN	PN	Tmax	pakowanie	cena netto [zł]	
06-010-0150-030	½" x 30	13	12	+110°C	1	1	31,21
06-010-0150-040	½" x 40	13	12	+110°C	1	1	33,79
06-010-0150-050	½" x 50	13	12	+110°C	1	1	36,23
06-010-0150-060	½" x 60	13	12	+110°C	1	1	38,67
06-010-0200-030	¾" x 30	18	12	+110°C	1	1	51,92
06-010-0200-040	¾" x 40	18	12	+110°C	1	1	55,86
06-010-0200-050	¾" x 50	18	12	+110°C	1	1	59,79
06-010-0200-060	¾" x 60	18	12	+110°C	1	1	63,75
06-010-0200-070	¾" x 70	18	12	+110°C	1	1	67,69
06-010-0200-080	¾" x 80	18	12	+110°C	1	1	71,61
06-010-0200-090	¾" x 90	18	12	+110°C	1	1	75,56
06-010-0200-100	¾" x 100	18	12	+110°C	1	1	79,49
06-010-0200-120	¾" x 120	18	12	+110°C	1	1	87,38
06-010-0200-150	¾" x 150	18	12	+110°C	1	1	99,20
06-010-0250-030	1" x 30	25	10	+110°C	1	1	70,87
06-010-0250-040	1" x 40	25	10	+110°C	1	1	75,54
06-010-0250-050	1" x 50	25	10	+110°C	1	1	80,12
06-010-0250-060	1" x 60	25	10	+110°C	1	1	84,79
06-010-0250-070	1" x 70	25	10	+110°C	1	1	89,47
06-010-0250-080	1" x 80	25	10	+110°C	1	1	94,11
06-010-0250-090	1" x 90	25	10	+110°C	1	1	98,69
06-010-0250-100	1" x 100	25	10	+110°C	1	1	103,36
06-010-0250-120	1" x 120	25	10	+110°C	1	1	119,26
06-010-0250-150	1" x 150	25	10	+110°C	1	1	133,99
06-010-0320-030	1¼" x 30	32	10	+110°C	1	1	241,21
06-010-0320-040	1¼" x 40	32	10	+110°C	1	1	264,08
06-010-0320-050	1¼" x 50	32	10	+110°C	1	1	286,90
06-010-0320-060	1¼" x 60	32	10	+110°C	1	1	309,73
06-010-0320-070	1¼" x 70	32	10	+110°C	1	1	332,60
06-010-0320-080	1¼" x 80	32	10	+110°C	1	1	355,44

PHA-9156

Przyłącze w oplocie ze stali nierdzewnej z kolankiem WZ

(K) GRUPA RABATOWAPERFEKT² SYSTEM

indeks	wielkość	DN	PN	Tmax	pakowanie	cena netto [zł]	
06-012-0250-040	1" x 40	25	10	+110°C	1	1	74,78
06-012-0250-050	1" x 50	25	10	+110°C	1	1	79,28
06-012-0250-060	1" x 60	25	10	+110°C	1	1	83,86
06-012-0250-070	1" x 70	25	10	+110°C	1	1	88,43
06-012-0250-080	1" x 80	25	10	+110°C	1	1	92,91
06-012-0250-090	1" x 90	25	10	+110°C	1	1	97,49
06-012-0250-100	1" x 100	25	10	+110°C	1	1	102,05
06-012-0250-120	1" x 120	25	10	+110°C	1	1	111,14
06-012-0250-150	1" x 150	25	10	+110°C	1	1	124,78

PHA-9145/L

Przyłącze elastyczne do baterii w oplocie ze stali nierdzewnej, długie

(E) GRUPA RABATOWAPERFEKT² SYSTEM

indeks	wielkość	DN	PN	Tmax	pakowanie	cena netto [zł]	
06-004-1010-030	M10x1 x ¾" x 30	8	12	+110°C	10	200	10,62
06-004-1010-040	M10x1 x ¾" x 40	8	12	+110°C	10	150	11,60
06-004-1010-050	M10x1 x ¾" x 50	8	12	+110°C	10	150	12,58
06-004-1010-060	M10x1 x ¾" x 60	8	12	+110°C	10	100	13,54
06-004-1010-080	M10x1 x ¾" x 80	8	12	+110°C	10	100	15,45
06-004-1510-030	M10x1 x ½" x 30	8	12	+110°C	10	200	11,08
06-004-1510-040	M10x1 x ½" x 40	8	12	+110°C	10	150	12,13
06-004-1510-050	M10x1 x ½" x 50	8	12	+110°C	10	150	13,14
06-004-1510-060	M10x1 x ½" x 60	8	12	+110°C	10	100	14,20
06-004-1510-070	M10x1 x ½" x 70	8	12	+110°C	10	100	15,24
06-004-1510-080	M10x1 x ½" x 80	8	12	+110°C	10	100	16,28



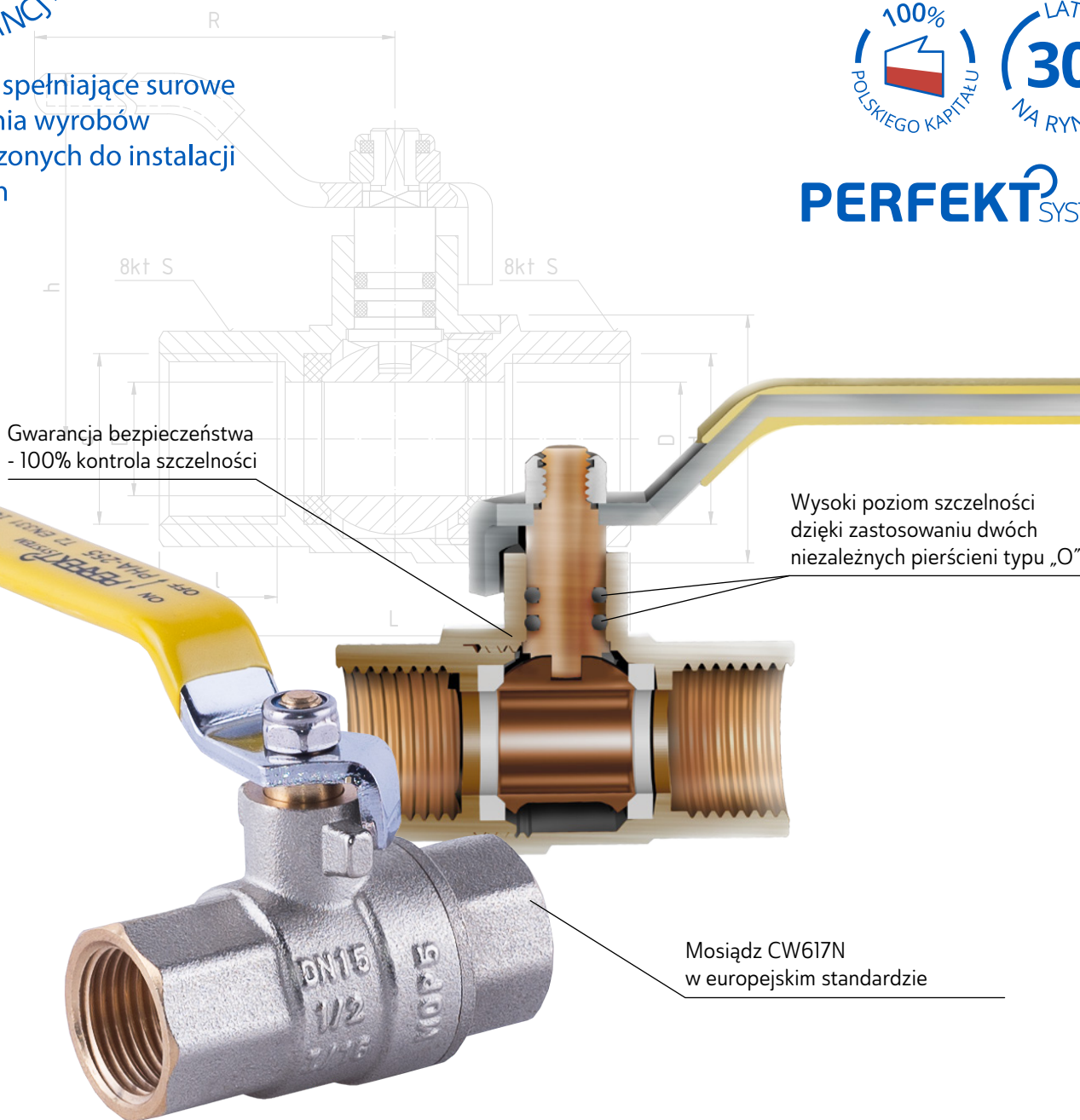
Produkty spełniające surowe wymagania wyrobów przeznaczonych do instalacji gazowych

PERFEXIM

CENNIK ARMATURA 2022



PERFEKT² SYSTEM



Gwarancja bezpieczeństwa
- 100% kontrola szczelności

Wysoki poziom szczelności
dzięki zastosowaniu dwóch
niezależnych pierścieni typu „O”

Mosiądz CW617N
w europejskim standardzie

ARMATURA GAZOWA

31

Kurki kulowe	31
Filtry	31
Przyłącza	31

PHA-255**PERFEKT SYSTEM**Kurek kulowy do gazu WW,
MOP5 T2

GRUPA RABATOWA

PERFEKT^{SYSTEM}

indeks	wielkość	pakowanie		cena netto [zł]
10-255-0150-000	½"	14	126	28,60
10-255-0200-000	¾"	9	81	45,54
10-255-0250-000	1"	4	32	71,84
10-255-0320-000	1¼"	4	32	117,95
10-255-0400-000	1½"	2	18	161,94
10-255-0500-000	2"	2	16	275,90

PHA-260**PERFEKT SYSTEM**Filtr skośny do gazu,
MOP5 T2

GRUPA RABATOWA

PERFEKT^{SYSTEM}

indeks	wielkość	pakowanie		cena netto [zł]
10-260-0150-000	½"	12	144	26,00
10-260-0200-000	¾"	6	72	43,23
10-260-0250-000	1"	7	63	58,23
10-260-0320-000	1¼"	4	32	115,74
10-260-0400-000	1½"	2	18	145,85
10-260-0500-000	2"	2	16	233,32

PHA-250/2**PERFEKT SYSTEM**Bezpieczny metalowy
przewód przyłączeniowy
WW Typ 1**▶ NOWOŚĆ**

GRUPA RABATOWA

PERFEKT^{SYSTEM}

indeks	rozmiar	pakowanie		cena netto [zł]
11-016-0500-000	500	1	200	61,87
11-016-0750-000	750	1	200	66,33
11-016-1000-000	1000	1	175	69,41
11-016-1250-000	1250	1	150	81,02
11-016-1500-000	1500	1	125	91,85
11-016-2000-000	2000	1	100	109,71

PHA-251/2**PERFEKT SYSTEM**Bezpieczny metalowy
przewód przyłączeniowy
WZ do gazu Typ1**▶ NOWOŚĆ**

GRUPA RABATOWA

PERFEKT^{SYSTEM}

indeks	rozmiar	pakowanie		cena netto [zł]
11-017-0500-000	500	1	200	61,87
11-017-0750-000	750	1	200	66,33
11-017-1000-000	1000	1	175	69,41
11-017-1250-000	1250	1	150	81,02
11-017-1500-000	1500	1	125	91,85
11-017-2000-000	2000	1	100	109,71

Przewód rozciągliwy**▶ NOWOŚĆ**Przewód rozciągliwy
do gazu WZ

GRUPA RABATOWA

indeks	rozmiar	zakres długości	PN	DN	Tmax	pakowanie		cena netto [zł]
11-012-0130-000	½" x ½"	130-220mm	5	16	+120°C	1	50	39,01
11-012-0220-000	½" x ½"	220-420mm	5	16	+120°C	1	40	45,52
11-012-0300-000	½" x ½"	300-600mm	5	16	+120°C	1	50	55,91
11-012-0500-000	½" x ½"	500-1000mm	5	16	+120°C	1	40	72,81
11-012-0750-000	½" x ½"	750-1500mm	5	16	+120°C	1	50	84,51
11-013-0130-000	¾" x ¾"	130-220mm	5	20	+120°C	1	50	61,11
11-013-0220-000	¾" x ¾"	220-420mm	5	20	+120°C	1	50	71,51
11-013-0300-000	¾" x ¾"	300-600mm	5	20	+120°C	1	40	84,51
11-013-0500-000	¾" x ¾"	500-1000mm	5	20	+120°C	1	30	107,91
11-013-0750-000	¾" x ¾"	750-1500mm	5	20	+120°C	1	30	115,72
11-013-1000-000	¾" x ¾"	1000-2000mm	5	20	+120°C	1	30	124,83



Profesjonalne
rozdzielenie ciepła

PERFEXIM

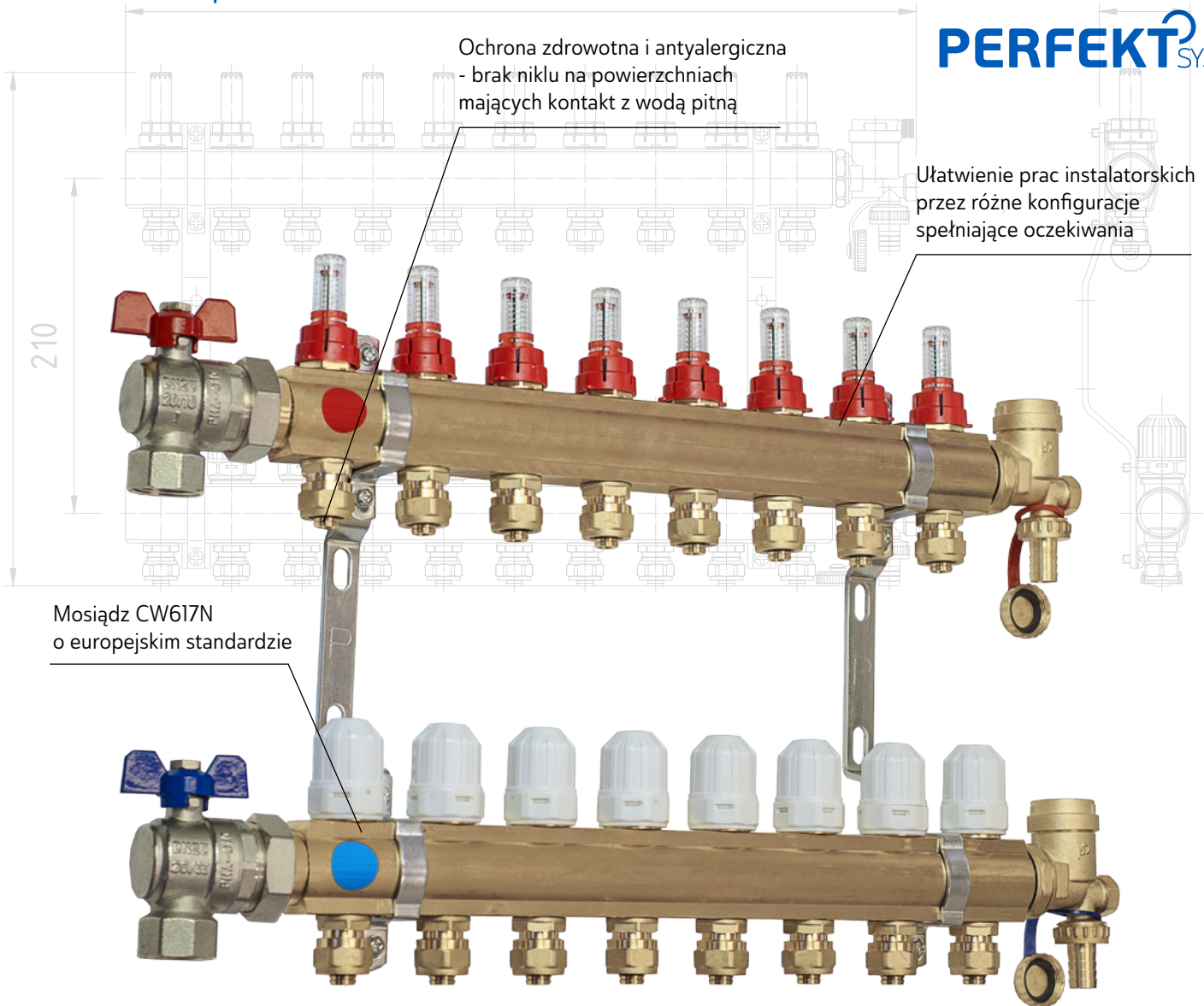
CENNIK ARMATURA 2022



PERFEKT² SYSTEM

Ochrona zdrowotna i antyalergiczna
- brak niklu na powierzchniach
mających kontakt z wodą pitną

Ułatwienie prac instalatorskich
przez różne konfiguracje
spełniające oczekiwania



Mosiądz CW617N
o europejskim standardzie

ARMATURA CENTRALNEGO OGRZEWANIA

33-51

Komplety / głowice termostyczne	33
Zawory grzejnikowe	35
Zawory bezpieczeństwa	39
Pompy obiegowe	40
Rozdzielacze, osprzęt rozdzielaczy	41
Zawory odpowietrzające	47
Automatyka ogrzewania	50
Uchwyty do bojlerów	51

PHA-024Komplet termostatyczny
prostyPERFEKT²_{SYSTEM}

indeks	wielkość	PN	kolor	Tmax	pakowanie		cena netto [zł]
20-024-0000-000	½"	10	chrom	+120°C	1	30	104,48

(K) GRUPA RABATOWA

PHA-024WKomplet termostatyczny
prostyPERFEKT²_{SYSTEM}

indeks	wielkość	PN	kolor	Tmax	pakowanie		cena netto [zł]
20-024-0000-001	½"	10	biały	+120°C	1	30	114,81

(K) GRUPA RABATOWA

PHA-025Komplet termostatyczny
kątowyPERFEKT²_{SYSTEM}

indeks	wielkość	PN	kolor	Tmax	pakowanie		cena netto [zł]
20-025-0000-000	½"	10	chrom	+120°C	1	30	109,71

(K) GRUPA RABATOWA

PHA-025WKomplet termostatyczny
kątowyPERFEKT²_{SYSTEM}

indeks	wielkość	PN	kolor	Tmax	pakowanie		cena netto [zł]
20-025-0000-001	½"	10	biały	+120°C	1	30	114,81

(K) GRUPA RABATOWA

PHA-026Komplet termostatyczny
z nastawą wstępną,
prostyPERFEKT²_{SYSTEM}

indeks	wielkość	PN	Tmax	pakowanie		cena netto [zł]
20-026-0000-000	½"	10	+120°C	1	1	105,90

(K) GRUPA RABATOWA

PHA-027Komplet termostatyczny
z nastawą wstępną,
kątowyPERFEKT²_{SYSTEM}

indeks	wielkość	PN	Tmax	pakowanie		cena netto [zł]
20-027-0000-000	½"	10	+120°C	1	1	105,90

(K) GRUPA RABATOWA

PHA-036

Zintegrowany zestaw termostatyczny z nastawą wstępną, kątowy



(K) GRUPA RABATOWA



chromowany



biały



grafit



czarny mat



czarny struktura

PERFEKT^{SYSTEM}

indeks	wielkość	PN	kolor	Tmax	pakowanie		cena netto [zł]
20-036-0000-000	½"	10	chrom	+120°C	1	20	202,15
20-036-0000-001	½"	10	biały	+120°C	1	20	207,20
20-036-0000-002	½"	10	grafit	+120°C	1	20	224,89
20-036-0000-003	½"	10	czarny mat	+120°C	1	20	224,89
20-036-0000-004	½"	10	czarny struktura	+120°C	1	20	224,89

PHA-037

Komplet termostatyczny z nastawą wstępną "lewy"



(K) GRUPA RABATOWA



chromowany



biały



grafit



czarny mat



czarny struktura

PERFEKT^{SYSTEM}

indeks	wielkość	PN	kolor	Tmax	pakowanie		cena netto [zł]
20-037-0000-000	½"	10	chrom	+120°C	1	20	199,62
20-037-0000-001	½"	10	biały	+120°C	1	20	202,15
20-037-0000-002	½"	10	grafit	+120°C	1	20	214,79
20-037-0000-003	½"	10	czarny mat	+120°C	1	20	214,79
20-037-0000-004	½"	10	czarny struktura	+120°C	1	20	214,79

PHA-038

Komplet termostatyczny z nastawą wstępną "prawy"



(K) GRUPA RABATOWA



chromowany



biały



grafit



czarny mat



czarny struktura

PERFEKT^{SYSTEM}

indeks	wielkość	PN	kolor	Tmax	pakowanie		cena netto [zł]
20-038-0000-000	½"	10	chrom	+120°C	1	20	199,62
20-038-0000-001	½"	10	biały	+120°C	1	20	202,15
20-038-0000-002	½"	10	grafit	+120°C	1	20	214,79
20-038-0000-003	½"	10	czarny mat	+120°C	1	20	214,79
20-038-0000-004	½"	10	czarny struktura	+120°C	1	20	214,79

7024

Komplet termostatyczny prosty z głowicą z blokadą nastawy



(E) GRUPA RABATOWA

indeks	PN	Tmax	pakowanie		cena netto [zł]
20-107-0200-000	10	+120°C	1	40	94,74

7025

Komplet termostatyczny kątowy z głowicą z blokadą nastawy



(E) GRUPA RABATOWA

indeks	PN	Tmax	pakowanie		cena netto [zł]
20-107-0200-010	10	+120°C	1	40	94,74

7030

Komplet kątowy do podłączenia grzejnika, chromowany



(E) GRUPA RABATOWA

indeks	wielkość	PN	Tmax	pakowanie		cena netto [zł]
20-108-0100-000	½"	10	+120°C	1	55	100,15

7031

Komplet kątowy do podłączenia grzejnika, biały, wypukłe pokrętko



indeks	wielkość	PN	Tmax	pakowanie	cena netto [zł]
20-108-0100-001	½"	10	+120°C	1 55	100,15

E GRUPA RABATOWA

7032

Komplet kątowy do podłączenia grzejnika, wypukłe pokrętko

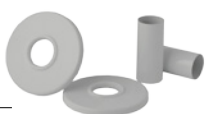


indeks	wielkość	PN	kolor	Tmax	pakowanie	cena netto [zł]
20-108-0100-002	½"	10	grafit	+120°C	1 55	103,53
20-108-0100-003	½"	10	czarny mat	+120°C	1 55	103,53
20-108-0100-004	½"	10	czarny struktura	+120°C	1 55	103,53

E GRUPA RABATOWA

ZM02

Zestaw maskujący do grzejników z dwiema rozetami okrągłymi i tulejami



indeks	kolor	pakowanie	cena netto [zł]
20-040-1000-200	chrom	1 48	38,85
20-040-1000-201	biały	1 48	38,85
20-040-1000-203	czarny mat	1 48	38,85

K GRUPA RABATOWA



chrom



biały



czarny mat

ZMK2

Zestaw maskujący do grzejników z dwiema rozetami kwadratowymi i tulejami



indeks	kolor	pakowanie	cena netto [zł]
20-040-1020-200	chrom	1 48	57,75
20-040-1020-201	biały	1 48	57,75
20-040-1020-203	czarny mat	1 48	57,75

K GRUPA RABATOWA



chrom



biały



czarny mat

ZM01

Zestaw maskujący do grzejników z rozetą owalną i tulejami



indeks	kolor	pakowanie	cena netto [zł]
20-040-1040-100	chrom	1 48	38,85
20-040-1040-101	biały	1 48	38,85
20-040-1040-103	czarny mat	1 48	38,85

K GRUPA RABATOWA



chrom



biały



czarny mat

ZMK1

Zestaw maskujący do grzejników z rozetą prostokątną i tulejami



indeks	kolor	pakowanie	cena netto [zł]
20-040-1030-100	chrom	1 48	57,75
20-040-1030-101	biały	1 48	57,75
20-040-1030-103	czarny mat	1 48	57,75

K GRUPA RABATOWA



chrom



biały



czarny mat

TRCD10C

Głowica termostatyczna
cieczowa M30x1.5,
chromowana



indeks	Tmax	pakowanie		cena netto [zł]
20-107-0400-000	+50°C	1	100	38,23

(E) GRUPA RABATOWA

TRCD10

Głowica termostatyczna
cieczowa M30x1.5,
biała



indeks	kolor	Tmax	pakowanie		cena netto [zł]
20-107-0400-100	biały	+50°C	1	100	39,74
20-107-0400-003	czarny mat	+50°C	1	100	37,49
20-107-0400-004	czarny struktura	+50°C	1	100	38,58
20-107-0400-200	grafit	+50°C	1	100	38,58

(E) GRUPA RABATOWA



biały



czarny mat



czarny struktura



grafit

TRCD15

Głowica termostatyczna
cieczowa M30x1.5
z blokadą nastawy



indeks	Tmax	pakowanie		cena netto [zł]
20-107-0300-000	+50°C	1	100	33,46

(E) GRUPA RABATOWA

PHA-028

Termostatyczny zawór
grzejnikowy z nastawą
wstępną, prosty

**PERFEKT²**_{SYSTEM}

indeks	wielkość	PN	Tmax	pakowanie		cena netto [zł]
20-028-0000-000	½"	10	+120°C	10	100	48,97

(K) GRUPA RABATOWA

PHA-029

Termostatyczny zawór
grzejnikowy z nastawą
wstępną, kątowy

**PERFEKT²**_{SYSTEM}

indeks	wielkość	PN	Tmax	pakowanie		cena netto [zł]
20-029-0000-000	½"	10	+120°C	10	100	45,87

(K) GRUPA RABATOWA

PHA-030

Zawór grzejnikowy prosty

**PERFEKT²**_{SYSTEM}

indeks	wielkość	PN	Tmax	pakowanie		cena netto [zł]
20-030-0000-300	¾"	10	+120°C	10	100	32,68
20-030-0000-000	½"	10	+120°C	10	100	32,68

(K) GRUPA RABATOWA

PHA-031

Zawór grzejnikowy
odcinający prosty

**PERFEKT²**_{SYSTEM}

indeks	wielkość	PN	Tmax	pakowanie		cena netto [zł]
20-031-0001-300	¾"	10	+120°C	10	100	29,63
20-031-0001-000	½"	10	+120°C	12	120	29,63

(K) GRUPA RABATOWA

PHA-032

Zawór grzejnikowy
kątowy

**PERFEKT²**_{SYSTEM}

indeks	wielkość	PN	Tmax	pakowanie		cena netto [zł]
20-032-0100-300	¾"	10	+120°C	10	100	32,68
20-032-0100-000	½"	10	+120°C	10	100	32,68

(K) GRUPA RABATOWA

TRV02Zawór grzejnikowy
odcinający prosty

indeks	wielkość	PN	Tmax	pakowanie		cena netto [zł]
20-107-0300-001	½"	10	+120°C	10	100	23,38

E GRUPA RABATOWA**TRV04**Zawór grzejnikowy
odcinający kątowy

indeks	wielkość	PN	Tmax	pakowanie		cena netto [zł]
20-107-0300-002	½"	10	+120°C	10	100	23,86

E GRUPA RABATOWA**PHA-030A**Zawór grzejnikowy
z gwintem samouszczelniającym,
prostyPERFEKT²_{SYSTEM}

indeks	wielkość	PN	Tmax	pakowanie		cena netto [zł]
20-030-0000-100	½"	10	+120°C	10	100	33,02

K GRUPA RABATOWA**PHA-031A**Zawór grzejnikowy odcinający
z gwintem samouszczelniającym,
prostyPERFEKT²_{SYSTEM}

indeks	wielkość	PN	Tmax	pakowanie		cena netto [zł]
20-031-0001-100	½"	10	+120°C	10	100	30,33

K GRUPA RABATOWA**PHA-032A**Zawór grzejnikowy z gwintem
samouszczelniającym, kątowyPERFEKT²_{SYSTEM}

indeks	wielkość	PN	Tmax	pakowanie		cena netto [zł]
20-032-0100-100	½"	10	+120°C	10	100	32,71

K GRUPA RABATOWA**PHA-033A**Zawór grzejnikowy odcinający
z gwintem samouszczelniającym,
kątowyPERFEKT²_{SYSTEM}

indeks	wielkość	PN	Tmax	pakowanie		cena netto [zł]
20-033-0101-100	½"	10	+120°C	10	100	29,97

K GRUPA RABATOWA**PHA-030/L**Zawór grzejnikowy
do wlotowania, prostyPERFEKT²_{SYSTEM}

indeks	wielkość	PN	Tmax	pakowanie		cena netto [zł]
20-030-0000-200	½" x 15	10	+120°C	10	100	24,68

K GRUPA RABATOWA

PHA-033Zawór grzejnikowy
odcinający kątowy**PERFEKT²**_{SYSTEM}

indeks	wielkość	PN	Tmax	pakowanie		cena netto [zł]
20-033-0101-300	3/8"	10	+120°C	10	100	29,63
20-033-0101-000	1/2"	10	+120°C	12	120	29,63

(K) GRUPA RABATOWA**PHA-032/L**Zawór grzejnikowy
do wlotowania, kątowy**PERFEKT²**_{SYSTEM}

indeks	wielkość	PN	Tmax	pakowanie		cena netto [zł]
20-032-0100-200	1/2" x 15	10	+120°C	10	100	24,68

(K) GRUPA RABATOWA**PHA-033/L**Zawór grzejnikowy
odcinający do wlotowania,
kątowy**PERFEKT²**_{SYSTEM}

indeks	wielkość	PN	Tmax	pakowanie		cena netto [zł]
20-033-0101-200	1/2" x 15	10	+120°C	10	100	21,08

(K) GRUPA RABATOWA**PHA-030/PEX**Zawór grzejnikowy
ze złączką do rury PEX
lub PERT prosty**PERFEKT²**_{SYSTEM}

indeks	wielkość	PN	Tmax	pakowanie		cena netto [zł]
20-030-0000-003	1/2"	10	+120°C	10	100	28,46

(K) GRUPA RABATOWA**PHA-031/PEX**Zawór grzejnikowy odcinający
ze złączką do rury PEX lub PERT
prosty**PERFEKT²**_{SYSTEM}

indeks	wielkość	PN	Tmax	pakowanie		cena netto [zł]
20-031-0001-003	1/2"	10	+120°C	10	100	24,92

(K) GRUPA RABATOWA**PHA-032/PEX**Zawór grzejnikowy ze złączką
do rury PEX lub PERT kątowy**PERFEKT²**_{SYSTEM}

indeks	wielkość	PN	Tmax	pakowanie		cena netto [zł]
20-032-0100-003	1/2"	10	+120°C	10	100	27,53

(K) GRUPA RABATOWA**PHA-033/PEX**Zawór grzejnikowy odcinający
ze złączką do rury PEX lub PERT
kątowy**PERFEKT²**_{SYSTEM}

indeks	wielkość	PN	Tmax	pakowanie		cena netto [zł]
20-033-0101-003	1/2"	10	+120°C	10	100	24,92

(K) GRUPA RABATOWA

PHA-034

Zawór grzejnikowy podwójny grzybkowy odcinający prosty z nyplami

**PERFEKT²** SYSTEM

indeks	wielkość	PN	Tmax	pakowanie		cena netto [zł]
20-034-0000-000	½" x ¾"	10	+120°C	8	80	65,16

(K) GRUPA RABATOWA

PHA-035

Zawór grzejnikowy podwójny grzybkowy odcinający kątowy z nyplami

**PERFEKT²** SYSTEM

indeks	wielkość	PN	Tmax	pakowanie		cena netto [zł]
20-035-0000-000	½" x ¾"	10	+120°C	8	80	56,18

(K) GRUPA RABATOWA

7006+8021

Zawór grzejnikowy podwójny kulowy odcinający prosty z nyplami



indeks	wielkość	PN	Tmax	pakowanie		cena netto [zł]
20-104-0002-000	½" x ¾"	10	+120°C	10	100	63,54

(E) GRUPA RABATOWA

7005+8021

Zawór grzejnikowy podwójny kulowy odcinający kątowy z nyplami



indeks	wielkość	PN	Tmax	pakowanie		cena netto [zł]
20-104-0001-000	½" x ¾"	10	+120°C	10	100	60,64

(E) GRUPA RABATOWA

8021/S

Nypel do zaworu grzejnikowego (PHA-034 i PHA-035)



indeks	wielkość	PN	Tmax	pakowanie		cena netto [zł]
20-104-2001-000	½" x ¾"	10	+120°C	10	700	8,44

(K) GRUPA RABATOWA

8021

Nypel do zaworu grzejnikowego kulowego podwójnego (a.7005 i a.7006)



indeks	wielkość	PN	Tmax	pakowanie		cena netto [zł]
20-104-2000-000	½" x ¾"	10	+110°C	10	1000	8,44

(E) GRUPA RABATOWA

111-1(110/L)
111-3(110/L)Zawór bezpieczeństwa
z zaworem zwrotnym
i spustem

indeks	DN	ciężnienie nastawne [bar]	Tmax	pakowanie		cena netto [zł]
20-201-0150-000	15	7	+100°C	1	150	30,07
20-201-0200-000	20	7	+100°C	1	125	38,79

C GRUPA RABATOWA**7036B**Zawór bezpieczeństwa
z zaworem zwrotnym
i spustem

indeks	DN	ciężnienie nastawne [bar]	Tmax	pakowanie		cena netto [zł]
20-202-0150-000	15	7	+95°C	20	200	16,71
20-202-0200-000	20	7	+95°C	10	100	32,32

E GRUPA RABATOWA**PHA-402**Pompa obiegowa PERFEKT
do instalacji c.o. sterowana
elektronicznie

PERFEKT ² SYSTEM						
indeks	wielkość	wysokość podnoszenia (m)	pakowanie		cena netto [zł]	
31-402-0000-000	180 mm	4	1	8	632,18	

P GRUPA RABATOWA**PHA-402/P**Pompa obiegowa PERFEKT
do instalacji c.o. – ogrzewanie
podłogowe sterow. elektron.

PERFEKT ² SYSTEM						
indeks	wielkość	wysokość podnoszenia (m)	pakowanie		cena netto [zł]	
31-402-0001-000	130 mm	4	1	8	632,18	

P GRUPA RABATOWA**PHA-602**Pompa obiegowa PERFEKT
do instalacji c.o. sterowana
elektronicznie

PERFEKT ² SYSTEM						
indeks	wielkość	wysokość podnoszenia (m)	pakowanie		cena netto [zł]	
31-602-0000-000	180 mm	6	1	8	653,67	

P GRUPA RABATOWA**PHA-602/P**Pompa obiegowa PERFEKT
do instalacji c.o. ogrzewania
podłogowego sterowana
elektronicznie

PERFEKT ² SYSTEM						
indeks	wielkość	wysokość podnoszenia (m)	pakowanie		cena netto [zł]	
31-602-0001-000	130 mm	6	1	8	653,67	

P GRUPA RABATOWA**CRS25/40**Pompa obiegowa
do wody pitnej

indeks	wielkość	wysokość podnoszenia (m)	pakowanie		cena netto [zł]	
31-254-0000-000	180 mm	4	1	8	226,50	

P GRUPA RABATOWA

CRS25/60Pompa obiegowa
do wody pitnej

indeks	wielkość	wysokość podnoszenia [m]	pakowanie	cena netto [zł]
31-256-0000-000	180 mm	6	1 8	230,79

(P) GRUPA RABATOWA**SP**Śrubunek z uszczelką
do pompy

indeks	wielkość	PN	Tmax	pakowanie	cena netto [zł]
31-900-0002-000	1" x 1½"	10	+100°C	1 100	7,57

(P) GRUPA RABATOWA**PHA-100**

Rozdzielacz mosiężny

**PERFEKT^Q** SYSTEM

indeks	ilość obwodów	rozstaw otworów [mm]	PN	Tmax	pakowanie	cena netto [zł]
30-100-0202-000	2	45	10	+95°C	1 1	148,80
30-100-0302-000	3	45	10	+95°C	1 1	204,35
30-100-0402-000	4	45	10	+95°C	1 1	263,47
30-100-0502-000	5	45	10	+95°C	1 1	320,46
30-100-0602-000	6	45	10	+95°C	1 1	375,13
30-100-0702-000	7	45	10	+95°C	1 1	434,15
30-100-0802-000	8	45	10	+95°C	1 1	483,03
30-100-0902-000	9	45	10	+95°C	1 1	534,26
30-100-1002-000	10	45	10	+95°C	1 1	583,04
30-100-1102-000	11	45	10	+95°C	1 1	639,16
30-100-1202-000	12	45	10	+95°C	1 1	690,40

(K1) GRUPA RABATOWA**PHA-100**

Rozdzielacz mosiężny

**PERFEKT^Q** SYSTEM

indeks	ilość obwodów	rozstaw otworów [mm]	PN	Tmax	pakowanie	cena netto [zł]
30-100-0200-000	2	50	10	+95°C	1 1	155,02
30-100-0300-000	3	50	10	+95°C	1 1	210,91
30-100-0400-000	4	50	10	+95°C	1 1	274,48
30-100-0500-000	5	50	10	+95°C	1 1	333,82
30-100-0600-000	6	50	10	+95°C	1 1	391,95
30-100-0700-000	7	50	10	+95°C	1 1	452,26
30-100-0800-000	8	50	10	+95°C	1 1	503,20
30-100-0900-000	9	50	10	+95°C	1 1	556,52
30-100-1000-000	10	50	10	+95°C	1 1	607,34
30-100-1100-000	11	50	10	+95°C	1 1	665,78
30-100-1200-000	12	50	10	+95°C	1 1	719,16

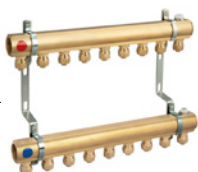
(K1) GRUPA RABATOWA**PHA-102**Rozdzielacz mosiężny
z nyplami**PERFEKT^Q** SYSTEM

indeks	ilość obwodów	rozstaw otworów [mm]	PN	Tmax	pakowanie	cena netto [zł]
30-102-0202-000	2	45	10	+95°C	1 1	200,00
30-102-0302-000	3	45	10	+95°C	1 1	282,62
30-102-0402-000	4	45	10	+95°C	1 1	352,20
30-102-0502-000	5	45	10	+95°C	1 1	445,70
30-102-0602-000	6	45	10	+95°C	1 1	519,62
30-102-0702-000	7	45	10	+95°C	1 1	589,18
30-102-0802-000	8	45	10	+95°C	1 1	682,67
30-102-0902-000	9	45	10	+95°C	1 1	756,60
30-102-1002-000	10	45	10	+95°C	1 1	843,55
30-102-1102-000	11	45	10	+95°C	1 1	924,01
30-102-1202-000	12	45	10	+95°C	1 1	1004,83

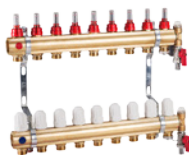
(K1) GRUPA RABATOWA

PHA-102Rozdzielacz mosiężny
z nyplami**K1** GRUPA RABATOWA**PERFEKT²** SYSTEM

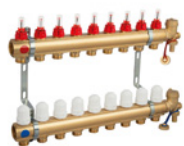
indeks	ilość obwodów	rozstaw otworów [mm]	PN	Tmax	pakowanie		cena netto [zł]
30-102-0200-001	2	50	10	+95°C	1	1	208,04
30-102-0300-001	3	50	10	+95°C	1	1	293,94
30-102-0400-001	4	50	10	+95°C	1	1	366,29
30-102-0500-001	5	50	10	+95°C	1	1	463,52
30-102-0600-001	6	50	10	+95°C	1	1	540,41
30-102-0700-001	7	50	10	+95°C	1	1	612,76
30-102-0800-001	8	50	10	+95°C	1	1	709,98
30-102-0900-001	9	50	10	+95°C	1	1	786,85
30-102-1000-001	10	50	10	+95°C	1	1	877,30
30-102-1100-001	11	50	10	+95°C	1	1	960,94
30-102-1200-001	12	50	10	+95°C	1	1	1045,01

PHA-102/ZRozdzielacz mosiężny
ze złączkami do rur PEX**K1** GRUPA RABATOWA**PERFEKT²** SYSTEM

indeks	ilość obwodów	rozstaw otworów [mm]	PN	Tmax	pakowanie		cena netto [zł]
30-102-0200-004	2	50	10	+95°C	1	1	227,44
30-102-0300-004	3	50	10	+95°C	1	1	323,07
30-102-0400-004	4	50	10	+95°C	1	1	405,13
30-102-0500-004	5	50	10	+95°C	1	1	512,06
30-102-0600-004	6	50	10	+95°C	1	1	598,67
30-102-0700-004	7	50	10	+95°C	1	1	680,74
30-102-0800-004	8	50	10	+95°C	1	1	787,66
30-102-0900-004	9	50	10	+95°C	1	1	874,25
30-102-1000-004	10	50	10	+95°C	1	1	974,43
30-102-1100-004	11	50	10	+95°C	1	1	1067,78
30-102-1200-004	12	50	10	+95°C	1	1	1161,56

PHA-107/1Rozdzielacz mosiężny
z rotametrem Taconova
- komplet**K2** GRUPA RABATOWAMożliwość podłączenia zespołu
mieszającego - rozstaw 210mm.**PERFEKT²** SYSTEM

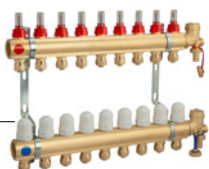
indeks	ilość obwodów	PN	Tmax	pakowanie		cena netto [zł]
30-107-0200-010	2	6	+70°C	1	1	495,07
30-107-0300-010	3	6	+70°C	1	1	593,46
30-107-0400-010	4	6	+70°C	1	1	711,38
30-107-0500-010	5	6	+70°C	1	1	820,21
30-107-0600-010	6	6	+70°C	1	1	943,56
30-107-0700-010	7	6	+70°C	1	1	1083,24
30-107-0800-010	8	6	+70°C	1	1	1172,11
30-107-0900-010	9	6	+70°C	1	1	1297,26
30-107-1000-010	10	6	+70°C	1	1	1445,99
30-107-1100-010	11	6	+70°C	1	1	1558,45
30-107-1200-010	12	6	+70°C	1	1	1807,52

PHA-107Rozdzielacz mosiężny
z rotametrem Taconova
- komplet**K2** GRUPA RABATOWAMożliwość podłączenia zespołu
mieszającego - rozstaw 210mm.**PERFEKT²** SYSTEM

indeks	ilość obwodów	PN	Tmax	pakowanie		cena netto [zł]
30-107-0200-000	2	6	+70°C	1	1	495,07
30-107-0300-000	3	6	+70°C	1	1	593,46
30-107-0400-000	4	6	+70°C	1	1	711,38
30-107-0500-000	5	6	+70°C	1	1	820,21
30-107-0600-000	6	6	+70°C	1	1	943,56
30-107-0700-000	7	6	+70°C	1	1	1083,24
30-107-0800-000	8	6	+70°C	1	1	1172,10
30-107-0900-000	9	6	+70°C	1	1	1297,26
30-107-1000-000	10	6	+70°C	1	1	1445,99
30-107-1100-000	11	6	+70°C	1	1	1558,45
30-107-1200-000	12	6	+70°C	1	1	1807,52

PHA-107/Z

Rozdzielacz mosiężny z rotametrem Taconova ze złączkami do rur PEX -komplet



K2 GRUPA RABATOWA

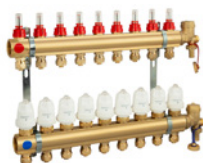
Możliwość podłączenia zespołu mieszającego - rozstaw 210mm.

PERFEKT²SYSTEM

indeks	ilość obwodów	PN	Tmax	pakowanie	cena netto [zł]
30-107-0200-004	2	6	+70°C	1 1	505,45
30-107-0300-004	3	6	+70°C	1 1	609,04
30-107-0400-004	4	6	+70°C	1 1	732,15
30-107-0500-004	5	6	+70°C	1 1	846,18
30-107-0600-004	6	6	+70°C	1 1	974,71
30-107-0700-004	7	6	+70°C	1 1	1119,59
30-107-0800-004	8	6	+70°C	1 1	1213,66
30-107-0900-004	9	6	+70°C	1 1	1344,01
30-107-1000-004	10	6	+70°C	1 1	1497,92
30-107-1100-004	11	6	+70°C	1 1	1615,58
30-107-1200-004	12	6	+70°C	1 1	1869,85

PHA-107/E

Rozdzielacz mosiężny z rotametrem Taconova, siłownikami termicznymi (TS +5.11/230) ze złączkami do rur PEX - komplet



K2 GRUPA RABATOWA

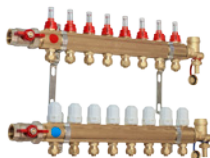
Możliwość podłączenia zespołu mieszającego - rozstaw 210mm.

PERFEKT²SYSTEM

indeks	ilość obwodów	PN	Tmax	pakowanie	cena netto [zł]
30-107-0200-005	2	6	+70°C	1 1	689,84
30-107-0300-005	3	6	+70°C	1 1	885,62
30-107-0400-005	4	6	+70°C	1 1	1100,91
30-107-0500-005	5	6	+70°C	1 1	1307,12
30-107-0600-005	6	6	+70°C	1 1	1527,85
30-107-0700-005	7	6	+70°C	1 1	1764,90
30-107-0800-005	8	6	+70°C	1 1	1951,16
30-107-0900-005	9	6	+70°C	1 1	2173,71
30-107-1000-005	10	6	+70°C	1 1	2419,81
30-107-1100-005	11	6	+70°C	1 1	2629,65
30-107-1200-005	12	6	+70°C	1 1	2976,11

PHA-107/Z + PHA-005**NOWOŚĆ**

Rozdzielacz mosiężny z rotametrem Taconova ze złączkami do rur PEX - komplet + kurki kulowe ze śrubunkami - komplet



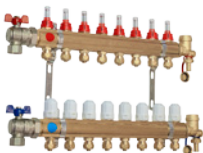
K2 GRUPA RABATOWA

PERFEKT²SYSTEM

indeks	ilość obwodów	PN	Tmax	pakowanie	cena netto [zł]
30-107-0200-006	2	6	+70°C	1 1	648,11
30-107-0300-006	3	6	+70°C	1 1	754,80
30-107-0400-006	4	6	+70°C	1 1	881,60
30-107-0500-006	5	6	+70°C	1 1	999,05
30-107-0600-006	6	6	+70°C	1 1	1131,44
30-107-0700-006	7	6	+70°C	1 1	1280,67
30-107-0800-006	8	6	+70°C	1 1	1377,55
30-107-0900-006	9	6	+70°C	1 1	1511,81
30-107-1000-006	10	6	+70°C	1 1	1670,35
30-107-1100-006	11	6	+70°C	1 1	1791,54
30-107-1200-006	12	6	+70°C	1 1	2053,43

PHA-107/Z + PHA-010/A**NOWOŚĆ**

Rozdzielacz mosiężny z rotametrem Taconova ze złączkami do rur PEX - komplet + kurki kulowe ze śrubunkami - komplet



K2 GRUPA RABATOWA

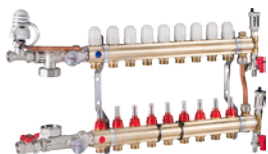
PERFEKT²SYSTEM



indeks	ilość obwodów	PN	Tmax	pakowanie	cena netto [zł]
30-107-0200-007	2	6	+70°C	1 1	671,85
30-107-0300-007	3	6	+70°C	1 1	778,55
30-107-0400-007	4	6	+70°C	1 1	905,36
30-107-0500-007	5	6	+70°C	1 1	1022,79
30-107-0600-007	6	6	+70°C	1 1	1155,20
30-107-0700-007	7	6	+70°C	1 1	1304,41
30-107-0800-007	8	6	+70°C	1 1	1401,30
30-107-0900-007	9	6	+70°C	1 1	1535,56
30-107-1000-007	10	6	+70°C	1 1	1694,09
30-107-1100-007	11	6	+70°C	1 1	1815,28
30-107-1200-007	12	6	+70°C	1 1	2077,19

PHA-108

Rozdzielacz mosiężny
z rotametrem Taconova
- komplet

 GRUPA RABATOWA

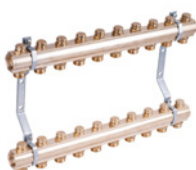
**PERFEKT²SYSTEM**



indeks	ilość obwodów	PN	Tmax	pakowanie		cena netto [zł]
						
30-108-0200-000	2	6	+70°C	1	1	1075,69
30-108-0300-000	3	6	+70°C	1	1	1258,52
30-108-0400-000	4	6	+70°C	1	1	1438,29
30-108-0500-000	5	6	+70°C	1	1	1588,11
30-108-0600-000	6	6	+70°C	1	1	1733,65
30-108-0700-000	7	6	+70°C	1	1	1883,48
30-108-0800-000	8	6	+70°C	1	1	2011,89
30-108-0900-000	9	6	+70°C	1	1	2183,13
30-108-1000-000	10	6	+70°C	1	1	2311,54
30-108-1100-000	11	6	+70°C	1	1	2462,07

PHA-109

Rozdzielacz mosiężny
z wkładkami zaworowymi
odcinającymi

 GRUPA RABATOWA

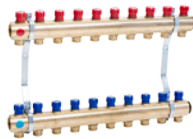
**PERFEKT²SYSTEM**



indeks	ilość obwodów	PN	Tmax	pakowanie		cena netto [zł]
						
30-109-0200-000	2	10	+95°C	1	1	217,55
30-109-0300-000	3	10	+95°C	1	1	302,15
30-109-0400-000	4	10	+95°C	1	1	392,80
30-109-0500-000	5	10	+95°C	1	1	491,52
30-109-0600-000	6	10	+95°C	1	1	570,06
30-109-0700-000	7	10	+95°C	1	1	656,70
30-109-0800-000	8	10	+95°C	1	1	725,18
30-109-0900-000	9	10	+95°C	1	1	815,82
30-109-1000-000	10	10	+95°C	1	1	884,32
30-109-1100-000	11	10	+95°C	1	1	966,91
30-109-1200-000	12	10	+95°C	1	1	1057,55

PHA-109A

Rozdzielacz mosiężny
- komplet

 GRUPA RABATOWA

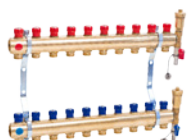
**PERFEKT²SYSTEM**

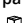
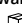
indeks	ilość obwodów	PN	Tmax	pakowanie		cena netto [zł]
						
30-109-0200-002	2	10	+95°C	1	1	225,78
30-109-0300-002	3	10	+95°C	1	1	313,56
30-109-0400-002	4	10	+95°C	1	1	407,63
30-109-0500-002	5	10	+95°C	1	1	510,05
30-109-0600-002	6	10	+95°C	1	1	591,58
30-109-0700-002	7	10	+95°C	1	1	681,48
30-109-0800-002	8	10	+95°C	1	1	752,54
30-109-0900-002	9	10	+95°C	1	1	846,60
30-109-1000-002	10	10	+95°C	1	1	918,03
30-109-1100-002	11	10	+95°C	1	1	1003,26
30-109-1200-002	12	10	+95°C	1	1	1097,46

PHA-109A/1

Rozdzielacz mosiężny
- komplet

 GRUPA RABATOWA

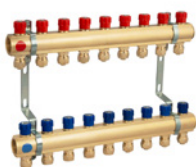
**PERFEKT²SYSTEM**

indeks	ilość obwodów	PN	Tmax	pakowanie		cena netto [zł]
						
30-109-0200-001	2	10	+95°C	1	1	330,35
30-109-0300-001	3	10	+95°C	1	1	415,98
30-109-0400-001	4	10	+95°C	1	1	501,62
30-109-0500-001	5	10	+95°C	1	1	590,74
30-109-0600-001	6	10	+95°C	1	1	672,91
30-109-0700-001	7	10	+95°C	1	1	755,06
30-109-0800-001	8	10	+95°C	1	1	838,96
30-109-0900-001	9	10	+95°C	1	1	928,09
30-109-1000-001	10	10	+95°C	1	1	1010,24
30-109-1100-001	11	10	+95°C	1	1	1095,89
30-109-1200-001	12	10	+95°C	1	1	1181,53

PHA-109A/Z

Rozdzielacz mosiężny z wkładkami zaworowymi odcinającymi ze złączkami do rur PEX - komplet

K2 GRUPA RABATOWA

**PERFEKT²SYSTEM**

indeks	ilość obwodów	PN	Tmax	pakowanie		cena netto [zł]
30-109-0200-004	2	10	+95°C	1	1	223,78
30-109-0300-004	3	10	+95°C	1	1	340,49
30-109-0400-004	4	10	+95°C	1	1	443,56
30-109-0500-004	5	10	+95°C	1	1	554,96
30-109-0600-004	6	10	+95°C	1	1	645,46
30-109-0700-004	7	10	+95°C	1	1	744,33
30-109-0800-004	8	10	+95°C	1	1	824,37
30-109-0900-004	9	10	+95°C	1	1	927,42
30-109-1000-004	10	10	+95°C	1	1	1007,81
30-109-1100-004	11	10	+95°C	1	1	1102,02
30-109-1200-004	12	10	+95°C	1	1	1205,20

PHA-120

Rozdzielacz ze stali nierdzewnej

K1 GRUPA RABATOWA

**PERFEKT²SYSTEM**

indeks	ilość obwodów	PN	Tmax	pakowanie		cena netto [zł]
30-120-0200-001	2	10	+95°C	1	1	134,25
30-120-0300-001	3	10	+95°C	1	1	185,50
30-120-0400-001	4	10	+95°C	1	1	228,29
30-120-0500-001	5	10	+95°C	1	1	271,12
30-120-0600-001	6	10	+95°C	1	1	311,06
30-120-0700-001	7	10	+95°C	1	1	352,45
30-120-0800-001	8	10	+95°C	1	1	392,39
30-120-0900-001	9	10	+95°C	1	1	429,51
30-120-1000-001	10	10	+95°C	1	1	465,18
30-120-1100-001	11	10	+95°C	1	1	513,70
30-120-1200-001	12	10	+95°C	1	1	555,07

PHA-122

Rozdzielacz ze stali nierdzewnej z nyplami

K1 GRUPA RABATOWA

**PERFEKT²SYSTEM**

indeks	ilość obwodów	PN	Tmax	pakowanie		cena netto [zł]
30-122-0200-001	2	10	+95°C	1	1	171,95
30-122-0300-001	3	10	+95°C	1	1	235,14
30-122-0400-001	4	10	+95°C	1	1	293,95
30-122-0500-001	5	10	+95°C	1	1	352,74
30-122-0600-001	6	10	+95°C	1	1	408,57
30-122-0700-001	7	10	+95°C	1	1	465,91
30-122-0800-001	8	10	+95°C	1	1	521,75
30-122-0900-001	9	10	+95°C	1	1	574,64
30-122-1000-001	10	10	+95°C	1	1	626,10
30-122-1100-001	11	10	+95°C	1	1	690,77
30-122-1200-001	12	10	+95°C	1	1	748,08

PHA-127

Rozdzielacz ze stali nierdzewnej z rotametrem Taconova - komplet

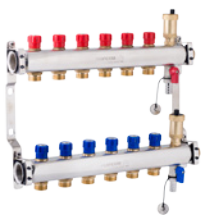
K2 GRUPA RABATOWA



Możliwość podłączenia zespołu mieszającego - rozstaw 210mm.

PERFEKT²SYSTEM

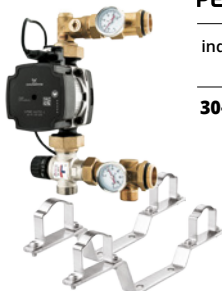
indeks	ilość obwodów	PN	Tmax	pakowanie		cena netto [zł]
30-127-0200-001	2	6	+70°C	1	1	552,43
30-127-0300-001	3	6	+70°C	1	1	676,93
30-127-0400-001	4	6	+70°C	1	1	809,20
30-127-0500-001	5	6	+70°C	1	1	933,71
30-127-0600-001	6	6	+70°C	1	1	1058,18
30-127-0700-001	7	6	+70°C	1	1	1213,81
30-127-0800-001	8	6	+70°C	1	1	1307,18
30-127-0900-001	9	6	+70°C	1	1	1462,79
30-127-1000-001	10	6	+70°C	1	1	1618,40
30-127-1100-001	11	6	+70°C	1	1	1727,34
30-127-1200-001	12	6	+70°C	1	1	1960,75

PHA-129A/1Rozdzielacz ze stali
nierdzewnej – komplet**K2** GRUPA RABATOWA**PERFEKT²** SYSTEM

indeks	ilość obwodów	PN	Tmax	pakowanie		cena netto [zł]
30-129-0200-001	2	10	+95°C	1	1	350,47
30-129-0300-001	3	10	+95°C	1	1	448,28
30-129-0400-001	4	10	+95°C	1	1	537,93
30-129-0500-001	5	10	+95°C	1	1	635,75
30-129-0600-001	6	10	+95°C	1	1	717,23
30-129-0700-001	7	10	+95°C	1	1	798,75
30-129-0800-001	8	10	+95°C	1	1	872,12
30-129-0900-001	9	10	+95°C	1	1	961,76
30-129-1000-001	10	10	+95°C	1	1	1051,42
30-129-1100-001	11	10	+95°C	1	1	1141,07
30-129-1200-001	12	10	+95°C	1	1	1222,60

PHA-130Zespól mieszający do ogrzewania
podłogowego z pompą Grundfos
i zaworem trójdrożnym
termost. temp. 20-43°C kv2,5**K2** GRUPA RABATOWA**PERFEKT²** SYSTEM

indeks	PN	Tmax	pakowanie		cena netto [zł]
30-600-0000-000	10	+75°C	1	4	2317,79

PHA-130/1Zespól mieszający
do ogrzewania
podłogowego z pompą
Grundfos i z-rem trójdrożnym
termost.temp.20-43°C, kv 2,5
i uchwytem 555/1**K2** GRUPA RABATOWA**PERFEKT²** SYSTEM

indeks	PN	Tmax	pakowanie		cena netto [zł]
30-600-0000-001	10	+75°C	1	8	2350,80

PHA-061M

Separator magnetyczny

**K** GRUPA RABATOWA**PERFEKT²** SYSTEM

indeks	wielkość	Magnes neodymowy	Tmax	pakowanie		cena netto [zł]
03-061-0200-000	¾"	9000 Gs	+90°C	1	10	240,00

PHA-062M

Separator magnetyczny

**K** GRUPA RABATOWA**PERFEKT²** SYSTEM

indeks	wielkość	Magnes neodymowy	Tmax	pakowanie		cena netto [zł]
03-062-0250-000	1"	9000 Gs	+90°C	1	6	510,00

PHA-090

Zacisk do rur PEX lub PERT

**K** GRUPA RABATOWA**PERFEKT²** SYSTEM

indeks	wielkość	PN	Tmax	pakowanie		cena netto [zł]
20-090-0000-000	16 x 2	10	+90°C	10	280	10,31

PHA-098

Zespół odpowietrzająco
spustowy do
rozdzielacza

**PERFEKT²** SYSTEM

indeks	kolor	PN	Tmax	pakowanie		cena netto [zł]
30-200-0980-000	czerwony	10	+120°C	10	40	66,69
30-200-0980-010	niebieski	10	+120°C	10	40	66,69

(K) GRUPA RABATOWA

215E

Zacisk do rur miedzianych

**PERFEKT²** SYSTEM

indeks	wielkość	PN	Tmax	pakowanie		cena netto [zł]
20-104-9001-000	ø15	10	+100°C	30	240	10,16

(E) GRUPA RABATOWA

555

Uchwyt do rozdzielacza
mosiężnego



indeks	rozstaw [mm]	pakowanie		cena netto [zł]
30-200-5550-000	235	1	60	11,33

(D) GRUPA RABATOWA

555/1

Uchwyt do rozdzielacza
mosiężnego PHA-107/1
lub PHA-108



30-200-5551-000	210	1	60	15,16
------------------------	-----	---	----	--------------

(D) GRUPA RABATOWA

748

Nypel do belki rozdzielacza
mosiężnego



indeks	wielkość	PN	Tmax	pakowanie		cena netto [zł]
30-200-7480-000	1/2" x 3/4"	10	+95°C	125	500	9,38

(K2) GRUPA RABATOWA

749

Korek do belki rozdzielacza
mosiężnego



indeks	PN	Tmax	pakowanie		cena netto [zł]
30-200-7490-000	10	+95°C	100	400	9,85

(D) GRUPA RABATOWA

762

Złączka wkrętna-nypel
z wymiowaną końcówką
do wkładek zaworowych
do rozdzielaczy



indeks	PN	Tmax	pakowanie		cena netto [zł]
30-200-7550-020	10	+95°C	10	200	15,80

(D) GRUPA RABATOWA

763**NOWOŚĆ**

Złączka wkrętna-nypel
z wymiowaną końcówką
do wkładek zaworowych
do rozdzielaczy



indeks	PN	Tmax	pakowanie		cena netto [zł]
30-200-7550-021	10	+95°C	100	400	8,25

(D) GRUPA RABATOWA

750

Wkładka zaworowa regulacyjna do belki rozdzielacza mosiężnego



indeks	PN	Tmax	pakowanie		cena netto [zł]
30-200-7500-000	10	+95°C	10	100	40,98

D GRUPA RABATOWA

751

Wkładka zaworowa odcinająca do belki rozdzielacza mosiężnego



indeks	PN	Tmax	pakowanie		cena netto [zł]
30-200-7510-000	10	+95°C	1	10	33,47

D GRUPA RABATOWA

757

Wkładka zaworowa odcinająco-regulacyjna do belki rozdzielacza mosiężnego



indeks	PN	Tmax	pakowanie		cena netto [zł]
30-200-7570-000	10	+95°C	10	100	38,93
30-200-7570-010	10	+95°C	10	100	38,93

D GRUPA RABATOWA

756

Przepływomierz Taconova z nypem do belki rozdzielacza mosiężnego



indeks	PN	Tmax	pakowanie		cena netto [zł]
30-200-7560-000	6	+70°C	1	1	75,26

D GRUPA RABATOWA

752

Głowica termostatyczna M30x1.5 z kapilarą



indeks	wielkość	pakowanie		cena netto [zł]
30-200-7520-000	M30x1.5	1	50	150,07

D GRUPA RABATOWA

747

Trójnik do belki rozdzielacza mosiężnego



indeks	wielkość	pakowanie		cena netto [zł]
30-200-7470-000	½" x 1" x ½"	10	200	20,22

D GRUPA RABATOWA

8517

Ramię pompy górne i dolne do rozdzielacza mosiężnego



indeks	pakowanie		cena netto [zł]
30-200-8517-000	2	24	346,08

D GRUPA RABATOWA

9003+S

Odpowietrznik automatyczny z zaworem stopowym, mosiężny



indeks	wielkość	PN	Tmax	pakowanie		cena netto [zł]
20-400-0003-000	½"	10	+110°C	1	100	26,52

B GRUPA RABATOWA

9003C+S

Odpowietrznik automatyczny z zaworem stopowym, chromowany



indeks	wielkość	PN	Tmax	pakowanie		cena netto [zł]
20-400-0003-001	½"	10	+110°C	1	100	27,34

B GRUPA RABATOWA

418

Odpowietrznik ręczny



indeks	wielkość	PN	Tmax	pakowanie		cena netto [zł]
20-401-0150-001	½"	10	+120°C	100	500	6,55

E GRUPA RABATOWA

417

Odpowietrznik ręczny o-ring



indeks	wielkość	PN	Tmax	pakowanie		cena netto [zł]
20-401-0150-000	½"	10	+120°C	1	500	4,26

E GRUPA RABATOWA

4220

Kluczyk do odpowietrznika ręcznego o-ring



indeks	pakowanie		cena netto [zł]
20-402-0001-000	500	2500	1,46

E GRUPA RABATOWA

A.695/09004W

Zaślepka



indeks	pakowanie		cena netto [zł]
98-035-0001-000	100	1000	13,70

E GRUPA RABATOWA

A.695/09004C

Zaślepka



indeks	pakowanie		cena netto [zł]
98-035-0002-000	100	1000	14,20

E GRUPA RABATOWA

4216

Korek zaślepiający o-ring



indeks	wielkość	PN	Tmax	pakowanie	cena netto [zł]
20-402-0000-000	½"	10	+120°C	100 1000	3,15

E GRUPA RABATOWA**TS+5.11/230**

Siłownik termiczny bezprądowo zamknięty M30x1,5

PERFEKT²SYSTEM

indeks	wielkość	pakowanie	cena netto [zł]
32-000-0000-000	M30x1,5	1 40	112,64

K2 GRUPA RABATOWA**EVPL-230**

Skrzynka połączeniowa dla 6 termostatów i 14 siłowników

PERFEKT²SYSTEM

indeks		pakowanie	cena netto [zł]
32-000-0614-000	z modułem sterowania pompą	1 1	524,59
32-000-0614-001	bez modułu sterowania pompą	1 1	492,79

K2 GRUPA RABATOWA**E100**

Regulator temperatury cyfrowy dobowy

PERFEKT²SYSTEM

indeks	pakowanie	cena netto [zł]
32-000-2000-000	1 6	173,42

K2 GRUPA RABATOWA**E200**

Regulator temperatury cyfrowy tygodniowy

PERFEKT²SYSTEM

indeks	pakowanie	cena netto [zł]
32-000-1000-000	1 48	332,38

K2 GRUPA RABATOWA**RTR3520**

Termostat pokojowy

PERFEKT²SYSTEM

indeks	pakowanie	cena netto [zł]
32-000-3000-000	1 25	64,75

K2 GRUPA RABATOWA**INSTAT868A1A**

Odbiornik radiowy do siłowników i pomp

PERFEKT²SYSTEM

indeks	pakowanie	cena netto [zł]
32-000-0001-000	1 1	304,11

K2 GRUPA RABATOWA**INSTAT868-A4**

Odbiornik radiowy 4-kanałowy

PERFEKT²SYSTEM

indeks	pakowanie	cena netto [zł]
32-000-4000-000	1 1	693,37

K2 GRUPA RABATOWA

INSTAT868-A6Odbiornik radiowy
6-kanalowyPERFEKT^{SYSTEM}

indeks

32-000-5000-000pakowanie
☐ ☐cena
netto [zł]1 1 **778,51**

GRUPA RABATOWA

INSTAT868RRegulator temperatury
bezprzewodowy cyfrowy
tygodniowy programowalnyPERFEKT^{SYSTEM}

indeks

32-000-1000-100pakowanie
☐ ☐cena
netto [zł]1 20 **358,84**

GRUPA RABATOWA

B-002Komplet uchwytych
do bojlera

indeks

20-900-0001-000pakowanie
☐ ☐cena
netto [zł]1 5 **69,61**

GRUPA RABATOWA

B-003Komplet uchwytych
do zbiornika
wyrównawczego

indeks

20-900-0002-000pakowanie
☐ ☐cena
netto [zł]1 5 **50,60**

GRUPA RABATOWA



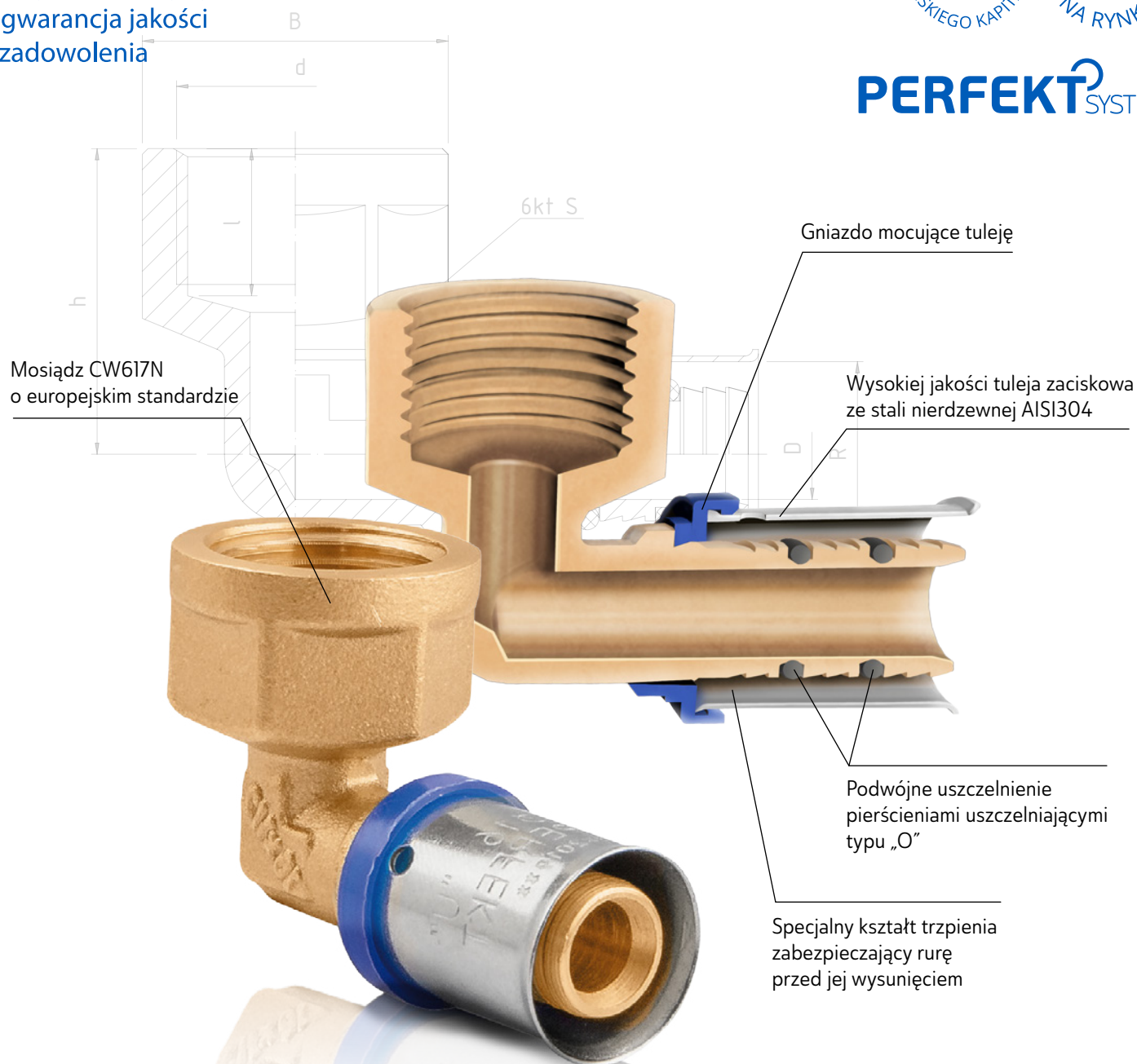
PERFEXIM

CENNIK ARMATURA 2022



Pełny kompletny system
- gwarancja jakości
i zadowolenia

PERFEKT² SYSTEM



SYSTEMY RUROWE WIELOWARSTWOWE 53-65

Rury PERT	53
Rury PEX	53
Złączki zaprasowywane	53
Złączki skręcane	56
System montażowy	59
Narzędzia	60

PARAMETRY

Parametry pracy rur wielowarstwowych PERT/AL/PERT, PEX/AL/PE oraz złączek skręcanych i zaprasowywanych są determinowane normą EN21003, która obecnie obowiązuje w Polsce.

Klasa	Pmax	Tmax
1	1,0 MPa	+60°C
5	0,6 MPa	+90°C

700PER

PERFEKT SYSTEM
Rura pert/al./pertPERFEKT^{SYSTEM}

G GRUPA RABATOWA

indeks	wielkość	pakowanie [mb]	cena netto [zł]
60-200-1620-200	16 x 2,0	200	5,51
60-200-1620-500	16 x 2,0	500	5,51
60-200-2000-100	20 x 2,0	100	7,40
60-200-2500-050	25 x 2,5	50	12,50
60-200-3200-025	32 x 3,0	25	21,00

700PER-IZO

NOWOŚĆ

PERFEKT SYSTEM
Rura pert/al./pert w otulinie polietylenowej

G GRUPA RABATOWA

PERFEKT^{SYSTEM}

indeks	wielkość	otulina [mm]	kolor otuliny	pakowanie [mb]	cena netto [zł]
60-200-1623-100	16 x 2,0	9	niebieska	100	7,19
60-200-1624-100	16 x 2,0	9	czerwona	100	7,19
60-200-2001-050	20 x 2,0	9	niebieska	50	10,35
60-200-2002-050	20 x 2,0	9	czerwona	50	10,35
60-200-2501-050	25 x 2,5	9	niebieska	50	16,46
60-200-2502-050	25 x 2,5	9	czerwona	50	16,46
60-200-3201-025	32 x 3,0	9	niebieska	25	26,50
60-200-3202-025	32 x 3,0	9	czerwona	25	26,50

700PE

PERFEKT SYSTEM
Rura pex/al./pe

G GRUPA RABATOWA

PERFEKT^{SYSTEM}

indeks	wielkość	pakowanie [mb]	cena netto [zł]
60-100-1610-100	16 x 2,0	100	5,22
60-100-1620-200	16 x 2,0	200	5,22
60-100-1620-500	16 x 2,0	500	5,22
60-100-2000-100	20 x 2,0	100	6,72
60-100-2500-050	25 x 2,5	50	10,79
60-100-3200-025	32 x 3,0	25	17,51

700PE
w odcinkach 5mPERFEKT SYSTEM
Rura pex/al./pe

G GRUPA RABATOWA

PERFEKT^{SYSTEM}

indeks	wielkość	pakowanie [mb]	cena netto [zł]
60-100-1620-005	16 x 2,0	5	5,22
60-100-2000-005	20 x 2,0	5	6,77
60-100-2500-005	25 x 2,5	5	11,11
60-100-3200-005	32 x 3,0	5	17,51

700PE-IZO

PERFEKT SYSTEM
Rura pex/al./pe w otulinie polietylenowej

G GRUPA RABATOWA

PERFEKT^{SYSTEM}

indeks	wielkość	otulina [mm]	kolor otuliny	pakowanie [mb]	cena netto [zł]
60-100-2001-100	20 x 2,0	9	niebieska	50	9,45
60-100-2002-100	20 x 2,0	9	czerwona	50	9,45
60-100-2501-025	25 x 2,5	9	niebieska	25	14,31
60-100-2502-025	25 x 2,5	9	czerwona	25	14,31

731

PERFEKT SYSTEM
Nypel zaprasowywany GZ

G GRUPA RABATOWA

PERFEKT^{SYSTEM}

indeks	wielkość	PN	Tmax	pakowanie [mb]	cena netto [zł]
62-731-1615-000	16 x 1/2"	10	+90°C	10 700	14,69
62-731-1620-000	16 x 3/4"	10	+90°C	10 600	18,17
62-731-2015-000	20 x 1/2"	10	+90°C	5 600	18,96
62-731-2020-000	20 x 3/4"	10	+90°C	5 500	19,42
62-731-2520-000	25 x 3/4"	10	+90°C	2 500	39,28
62-731-2525-000	25 x 1"	10	+90°C	2 250	36,37
62-731-3225-000	32 x 1"	10	+90°C	1 150	58,92

732

PERFEKT SYSTEM

Mufa zaprasowywana GW

**PERFEKT^QSYSTEM**

indeks	wielkość	PN	Tmax	pakowanie		cena netto [zł]
62-732-1615-000	16 x 1/2"	10	+90°C	10	600	18,09
62-732-1620-000	16 x 3/4"	10	+90°C	5	500	21,85
62-732-2015-000	20 x 1/2"	10	+90°C	5	500	19,82
62-732-2020-000	20 x 3/4"	10	+90°C	5	450	21,82
62-732-2520-000	25 x 3/4"	10	+90°C	2	150	30,43
62-732-2525-000	25 x 1"	10	+90°C	2	250	41,57
62-732-3225-000	32 x 1"	10	+90°C	1	150	61,14



GRUPA RABATOWA

733

PERFEKT SYSTEM

Złączka zaprasowywana prosta

**PERFEKT^QSYSTEM**

indeks	wielkość	PN	Tmax	pakowanie		cena netto [zł]
62-733-0160-000	16	10	+90°C	10	220	14,05
62-733-0200-000	20	10	+90°C	5	400	17,61
62-733-0250-000	25	10	+90°C	5	500	30,57
62-733-0320-000	32	10	+90°C	2	250	56,40
62-733-2016-000	20 x 16	10	+90°C	2	400	16,90
62-733-2516-000	25 x 16	10	+90°C	2	160	25,16
62-733-2520-000	25 x 20	10	+90°C	1	150	36,18
62-733-3225-000	32 x 25	10	+90°C	1	150	47,68



GRUPA RABATOWA

734

PERFEKT SYSTEM

Kolano zaprasowywane GZ

**PERFEKT^QSYSTEM**

indeks	wielkość	PN	Tmax	pakowanie		cena netto [zł]
62-734-1615-000	16 x 1/2"	10	+90°C	10	500	21,81
62-734-1620-000	16 x 3/4"	10	+90°C	10	350	29,45
62-734-2015-000	20 x 1/2"	10	+90°C	5	350	25,20
62-734-2020-000	20 x 3/4"	10	+90°C	5	280	31,74
62-734-2520-000	25 x 3/4"	10	+90°C	2	150	42,90
62-734-2525-000	25 x 1"	10	+90°C	2	200	45,45
62-734-3225-000	32 x 1"	10	+90°C	1	100	75,83



GRUPA RABATOWA

735

PERFEKT SYSTEM

Kolano zaprasowywane GW

**PERFEKT^QSYSTEM**

indeks	wielkość	PN	Tmax	pakowanie		cena netto [zł]
62-735-1615-000	16 x 1/2"	10	+90°C	10	400	19,94
62-735-2015-000	20 x 1/2"	10	+90°C	5	300	26,46
62-735-2020-000	20 x 3/4"	10	+90°C	5	260	31,14
62-735-2520-000	25 x 3/4"	10	+90°C	2	180	39,66
62-735-2525-000	25 x 1"	10	+90°C	2	150	52,22
62-735-3225-000	32 x 1"	10	+90°C	1	100	65,34



GRUPA RABATOWA

736

PERFEKT SYSTEM

Kolano zaprasowywane

**PERFEKT^QSYSTEM**

indeks	wielkość	PN	Tmax	pakowanie		cena netto [zł]
62-736-0160-000	16	10	+90°C	10	600	19,85
62-736-0200-000	20	10	+90°C	5	300	26,53
62-736-0250-000	25	10	+90°C	2	150	40,03
62-736-0320-000	32	10	+90°C	1	100	68,88



GRUPA RABATOWA

738

PERFEKT SYSTEM

Kolano zaprasowywane z mocowaniem

**PERFEKT^QSYSTEM**

indeks	wielkość	PN	Tmax	pakowanie		cena netto [zł]
62-738-1615-000	16 x 1/2"	10	+90°C	10	240	28,59
62-738-2015-000	20 x 1/2"	10	+90°C	5	220	34,59



GRUPA RABATOWA

739

PERFEKT SYSTEM

Trójnik zaprasowywany GZ



GRUPA RABATOWA

indeks	wielkość	PN	Tmax	pakowanie		cena netto [zł]
62-739-1615-000	16 x 1/2"	10	+90°C	10	300	32,24
62-739-2015-000	20 x 1/2"	10	+90°C	5	250	38,55
62-739-2020-000	20 x 3/4"	10	+90°C	5	200	47,70
62-739-2520-000	25 x 3/4"	10	+90°C	2	150	64,26
62-739-2525-000	25 x 1"	10	+90°C	2	100	87,57
62-739-3225-000	32 x 1"	10	+90°C	1	90	102,43



73A

PERFEKT SYSTEM

Trójnik zaprasowywany GW



GRUPA RABATOWA

PERFEKT^{SYSTEM}

indeks	wielkość	PN	Tmax	pakowanie		cena netto [zł]
62-071-1615-000	16 x 1/2"	10	+90°C	10	300	30,29
62-071-2015-000	20 x 1/2"	10	+90°C	5	250	38,88
62-071-2020-000	20 x 3/4"	10	+90°C	5	200	42,71
62-071-2520-000	25 x 3/4"	10	+90°C	2	150	66,95
62-071-2525-000	25 x 1"	10	+90°C	2	100	73,58
62-071-3225-000	32 x 1"	10	+90°C	1	90	100,65



73B

PERFEKT SYSTEM

Trójnik zaprasowywany



GRUPA RABATOWA

PERFEKT^{SYSTEM}

indeks	wielkość	PN	Tmax	pakowanie		cena netto [zł]
62-73B-0160-000	16	10	+90°C	10	400	25,91
62-73B-0200-000	20	10	+90°C	5	200	33,79
62-73B-0250-000	25	10	+90°C	2	150	57,32
62-73B-0320-000	32	10	+90°C	1	90	84,90



73C

PERFEKT SYSTEM

Trójnik zaprasowywany



GRUPA RABATOWA

PERFEKT^{SYSTEM}

indeks	wielkość	PN	Tmax	pakowanie		cena netto [zł]
62-73C-1620-000	16 x 20 x 16	10	+90°C	10	300	32,87
62-73C-2016-000	20 x 16 x 16	10	+90°C	5	250	32,93
62-73C-2016-001	20 x 16 x 20	10	+90°C	5	250	32,73
62-73C-2020-000	20 x 20 x 16	10	+90°C	5	250	32,45
62-73C-2025-000	20 x 25 x 20	10	+90°C	2	160	46,53
62-73C-2516-000	25 x 16 x 25	10	+90°C	2	150	54,50
62-73C-2520-000	25 x 20 x 25	10	+90°C	2	150	49,10
62-73C-2520-001	25 x 20 x 20	10	+90°C	2	150	56,00
62-73C-2525-000	25 x 25 x 20	10	+90°C	2	150	57,60
62-73C-3220-000	32 x 20 x 32	10	+90°C	1	90	80,21
62-73C-3225-000	32 x 25 x 32	10	+90°C	1	100	89,32



732/O

PERFEKT SYSTEM

Półsrubunek zaprasowywany



GRUPA RABATOWA

PERFEKT^{SYSTEM}

indeks	wielkość	PN	Tmax	pakowanie		cena netto [zł]
62-732-1615-001	16 x 1/2"	10	+90°C	1	300	27,24
62-732-2020-001	20 x 3/4"	10	+90°C	1	250	35,46
62-732-2525-001	25 x 1"	10	+90°C	1	100	46,46



740

PERFEKT SYSTEM

Listwa do baterii




GRUPA RABATOWA

PERFEKT^{SYSTEM}

indeks	wielkość	PN	Tmax	pakowanie		cena netto [zł]
62-740-0100-000	16 x 1/2" x L-100	10	+90°C	1	60	70,06
62-740-0150-000	16 x 1/2" x L-150	10	+90°C	1	60	73,31




741		PERFEKT ² SYSTEM					
indeks	wielkość	PN	Tmax	pakowanie		cena netto [zł]	
62-741-0100-000	16 x 1/2" x L-100	10	+90°C	1	60	83,33	
62-741-0150-000	16 x 1/2" x L-150	10	+90°C	1	50	86,54	

PERFEKT SYSTEM
Listwa z cyrkulacją
do baterii




G GRUPA RABATOWA

742		PERFEKT ² SYSTEM					
indeks	wielkość	PN	Tmax	pakowanie		cena netto [zł]	
62-742-1615-000	16 x L-200	10	+90°C	1	100	71,44	

PERFEKT SYSTEM
Kolanko
zaprasowywane typ L
do grzejnika




G GRUPA RABATOWA

745		PERFEKT ² SYSTEM					
indeks	wielkość	PN	Tmax	pakowanie		cena netto [zł]	
62-745-1615-000	16 x L-200	10	+90°C	1	100	119,19	

PERFEKT SYSTEM
Zespół kolan
z mocowaniem z rurką Cu




G GRUPA RABATOWA

730		PERFEKT ² SYSTEM					
indeks	wielkość	PN	Tmax	pakowanie		cena netto [zł]	
62-730-0160-000	16	10	+90°C	50	1800	1,65	
62-730-0200-000	20	10	+90°C	50	1000	2,01	
62-730-0250-000	25	10	+90°C	50	200	4,84	

PERFEKT SYSTEM
Tuleja do złączek
zaprasowywanych




G GRUPA RABATOWA

701		PERFEKT ² SYSTEM					
indeks	wielkość	PN	Tmax	pakowanie		cena netto [zł]	
61-001-1615-000	16 x 1/2"	10	+90°C	10	400	7,88	
61-001-2015-000	20 x 1/2"	10	+90°C	5	200	14,82	
61-001-2020-000	20 x 3/4"	10	+90°C	5	200	15,37	
61-001-2520-000	25 x 3/4"	10	+90°C	2	120	27,90	
61-001-2525-000	25 x 1"	10	+90°C	2	100	26,83	
61-001-3225-000	32 x 1"	10	+90°C	1	50	37,46	

PERFEKT SYSTEM
Nypel skręcany GZ




G GRUPA RABATOWA

701/B		PERFEKT ² SYSTEM					
indeks	wielkość	PN	Tmax	pakowanie		cena netto [zł]	
61-001-1615-001	16 x 1/2"	10	+90°C	10	100	10,40	

PERFEKT SYSTEM
Nypel skręcany
z wymiowaną końcówką
do belki rozdzielacza GZ



G GRUPA RABATOWA

702		PERFEKT ² SYSTEM					
indeks	wielkość	PN	Tmax	pakowanie		cena netto [zł]	
61-002-1615-000	16 x 1/2"	10	+90°C	10	400	9,02	
61-002-2015-000	20 x 1/2"	10	+90°C	5	200	17,36	
61-002-2020-000	20 x 3/4"	10	+90°C	5	200	17,09	
61-002-2520-000	25 x 3/4"	10	+90°C	2	100	34,45	
61-002-2525-000	25 x 1"	10	+90°C	2	120	41,05	
61-002-3225-000	32 x 1"	10	+90°C	1	50	42,80	

PERFEKT SYSTEM
Mufa skręcana GW



G GRUPA RABATOWA

703**PERFEKT SYSTEM**
Mufa skręciana

GRUPA RABATOWA

PERFEKT^QSYSTEM

indeks	wielkość	PN	Tmax	pakowanie		cena netto [zł]
61-003-0160-000	16	10	+90°C	10	200	14,64
61-003-0200-000	20	10	+90°C	5	160	23,25
61-003-1620-000	16 x 20	10	+90°C	5	100	21,46
61-003-2520-000	25 x 20	10	+90°C	2	100	34,87

704**PERFEKT SYSTEM**
Kolano skręcane GZ

GRUPA RABATOWA

PERFEKT^QSYSTEM

indeks	wielkość	PN	Tmax	pakowanie		cena netto [zł]
61-004-1615-000	16 x 1/2"	10	+90°C	10	200	12,08
61-004-2015-000	20 x 1/2"	10	+90°C	5	180	19,23
61-004-2020-000	20 x 3/4"	10	+90°C	5	120	20,49
61-004-2525-000	25 x 1"	10	+90°C	2	100	36,64
61-004-3225-000	32 x 1"	10	+90°C	1	50	48,15

705**PERFEKT SYSTEM**
Kolano skręcane GW

GRUPA RABATOWA

PERFEKT^QSYSTEM

indeks	wielkość	PN	Tmax	pakowanie		cena netto [zł]
61-005-1615-000	16 x 1/2"	10	+90°C	10	200	13,98
61-005-2015-000	20 x 1/2"	10	+90°C	5	180	22,52
61-005-2020-000	20 x 3/4"	10	+90°C	5	120	23,88
61-005-2525-000	25 x 1"	10	+90°C	2	100	44,14
61-005-3225-000	32 x 1"	10	+90°C	1	50	57,08

706**PERFEKT SYSTEM**
Kolano skręcane

GRUPA RABATOWA

PERFEKT^QSYSTEM

indeks	wielkość	PN	Tmax	pakowanie		cena netto [zł]
61-006-0160-000	16	10	+90°C	10	200	16,49
61-006-0200-000	20	10	+90°C	5	120	28,01
61-006-0250-000	25	10	+90°C	2	80	38,73
61-006-2520-000	25 x 20	10	+90°C	2	100	40,74
61-006-0320-000	32	10	+90°C	1	50	41,17

707**PERFEKT SYSTEM**
Kolano skręcane z mocowaniem GW

GRUPA RABATOWA

PERFEKT^QSYSTEM

indeks	wielkość	PN	Tmax	pakowanie		cena netto [zł]
61-007-1615-000	16 x 1/2"	10	+90°C	10	120	17,09
61-007-2015-000	20 x 1/2"	10	+90°C	5	80	24,85
61-007-2020-000	20 x 3/4"	10	+90°C	5	80	39,03

708**PERFEKT SYSTEM**
Trójnik skręcany GZ

GRUPA RABATOWA

PERFEKT^QSYSTEM

indeks	wielkość	PN	Tmax	pakowanie		cena netto [zł]
61-008-1615-000	16 x 1/2"	10	+90°C	10	160	19,03
61-008-2015-000	20 x 1/2"	10	+90°C	5	120	28,18
61-008-2020-000	20 x 3/4"	10	+90°C	5	120	35,87
61-008-2520-000	25 x 3/4"	10	+90°C	2	60	56,97
61-008-2525-000	25 x 1"	10	+90°C	2	50	65,36
61-008-3225-000	32 x 1"	10	+90°C	1	50	76,21

709**PERFEKT SYSTEM**
Trójnik skręcany GW

GRUPA RABATOWA

PERFEKT^QSYSTEM

indeks	wielkość	PN	Tmax	pakowanie		cena netto [zł]
61-009-1615-000	16 x 1/2"	10	+90°C	10	160	21,59
61-009-2015-000	20 x 1/2"	10	+90°C	5	120	34,76
61-009-2020-000	20 x 3/4"	10	+90°C	5	80	40,68
61-009-2520-000	25 x 3/4"	10	+90°C	2	60	62,22
61-009-2525-000	25 x 1"	10	+90°C	1	50	65,36
61-009-3225-000	32 x 1"	10	+90°C	2	50	76,71

70A

PERFEKT SYSTEM
Trójnik skręcanyPERFEKT² SYSTEM

indeks	wielkość	PN	Tmax	pakowanie		cena netto [zł]
61-010-0160-000	16	10	+90°C	10	160	22,25
61-010-0200-000	20	10	+90°C	5	80	38,27
61-010-0250-000	25	10	+90°C	2	60	61,42
61-010-0320-000	32	10	+90°C	1	50	76,99
61-010-1616-000	20 x 16 x 16	10	+90°C	5	120	35,41
61-010-1620-000	20 x 16 x 20	10	+90°C	5	100	36,49
61-010-1625-000	25 x 20 x 16	10	+90°C	2	60	52,76
61-010-2520-000	25 x 20 x 25	10	+90°C	2	60	52,53
61-010-3225-000	32 x 25 x 32	10	+90°C	2	50	91,00

G

GRUPA RABATOWA

601

Nypel skręcany GZ



indeks	wielkość	PN	Tmax	pakowanie		cena netto [zł]
61-601-1615-000	16 x 1/2"	10	+90°C	10	280	7,54
61-601-2015-000	20 x 1/2"	10	+90°C	5	150	12,08
61-601-2020-000	20 x 3/4"	10	+90°C	5	150	14,28
61-601-2520-000	25 x 3/4"	10	+90°C	dostępne w II kwartale		
61-601-2525-000	25 x 1"	10	+90°C	dostępne w II kwartale		

D

GRUPA RABATOWA

602

Mufa skręcana GW



indeks	wielkość	PN	Tmax	pakowanie		cena netto [zł]
61-602-1615-000	16 x 1/2"	10	+90°C	10	200	8,78
61-602-2015-000	20 x 1/2"	10	+90°C	5	150	11,73
61-602-2020-000	20 x 3/4"	10	+90°C	5	150	14,37
61-602-2520-000	25 x 3/4"	10	+90°C	dostępne w II kwartale		
61-602-2525-000	25 x 1"	10	+90°C	dostępne w II kwartale		

D

GRUPA RABATOWA

603

Mufa skręcana



indeks	wielkość	PN	Tmax	pakowanie		cena netto [zł]
61-603-0160-000	16	10	+90°C	10	200	13,60
61-603-0200-000	20	10	+90°C	5	150	21,72
61-603-1620-000	20 x 16	10	+90°C	dostępne w II kwartale		

D

GRUPA RABATOWA

604

Kolano skręcane GZ



indeks	wielkość	PN	Tmax	pakowanie		cena netto [zł]
61-604-1615-000	16 x 1/2"	10	+90°C	10	200	10,99
61-604-2015-000	20 x 1/2"	10	+90°C	5	150	15,00
61-604-2020-000	20 x 3/4"	10	+90°C	5	120	16,14

D

GRUPA RABATOWA

605

Kolano skręcane GW



indeks	wielkość	PN	Tmax	pakowanie		cena netto [zł]
61-605-1615-000	16 x 1/2"	10	+90°C	10	200	12,00
61-605-2015-000	20 x 1/2"	10	+90°C	5	150	15,74
61-605-2020-000	20 x 3/4"	10	+90°C	5	120	18,08

D

GRUPA RABATOWA

606

Kolano skręcane



indeks	wielkość	PN	Tmax	pakowanie		cena netto [zł]
61-606-0160-000	16	10	+90°C	10	200	14,19
61-606-0200-000	20	10	+90°C	5	125	20,12
61-606-2525-000	25	10	+90°C	dostępne w II kwartale		

D

GRUPA RABATOWA

607Kolano skręcane
z mocowaniem GW

indeks	wielkość	PN	Tmax	pakowanie		cena netto [zł]
61-607-1615-000	16 x 1/2"	10	+90°C	10	120	13,84
61-607-2015-000	20 x 1/2"	10	+90°C	5	100	19,76
61-607-2020-000	20 x 3/4"	10	+90°C	dostępne w II kwartale		

D GRUPA RABATOWA**608**

Trójnik skręcany GZ



indeks	wielkość	PN	Tmax	pakowanie		cena netto [zł]
61-608-1615-000	16 x 1/2"	10	+90°C	10	120	18,18
61-608-2015-000	20 x 1/2"	10	+90°C	dostępne w II kwartale		
61-608-2020-000	20 x 3/4"	10	+90°C	dostępne w II kwartale		

D GRUPA RABATOWA**609**

Trójnik skręcany GW



indeks	wielkość	PN	Tmax	pakowanie		cena netto [zł]
61-609-1615-000	16 x 1/2"	10	+90°C	10	120	19,61
61-609-2015-000	20 x 1/2"	10	+90°C	dostępne w II kwartale		
61-609-2020-000	20 x 3/4"	10	+90°C	dostępne w II kwartale		

D GRUPA RABATOWA**60A**

Trójnik skręcany



indeks	wielkość	PN	Tmax	pakowanie		cena netto [zł]
61-610-0160-000	16	10	+90°C	10	120	19,92
61-610-0200-000	20	10	+90°C	5	80	31,01
61-610-1620-000	16 x 20 x 16	10	+90°C	dostępne w II kwartale		
61-610-2016-000	20 x 16 x 20	10	+90°C	5	100	27,40
61-610-2520-000	25 x 20 x 25	10	+90°C	dostępne w II kwartale		
61-610-1616-000	20 x 16 x 16	10	+90°C	dostępne w II kwartale		

D GRUPA RABATOWA

w ofercie w II kwartale

U-P1Uszczelka do złązek
zaprasowywanych
i skręcanych

indeks	wielkość	pakowanie		cena netto [zł]
61-999-0160-000	16	1	1	0,35
61-999-0200-000	20	1	1	0,51
61-999-0250-000	25	1	1	1,02
61-999-0320-000	32	1	1	1,02

G GRUPA RABATOWA**PHA-810**Hak podłogowy
pojedynczy

indeks	wielkość	pakowanie		cena netto [zł]
63-800-0810-000	L-77	100	2500	0,49

G GRUPA RABATOWA**PHA-811**Hak podłogowy
pojedynczy

indeks	wielkość	pakowanie		cena netto [zł]
63-800-0811-000	L-100	100	2500	0,52

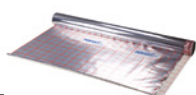
G GRUPA RABATOWA**PHA-820**Hak podłogowy
podwójny

indeks	wielkość	pakowanie		cena netto [zł]
63-800-0820-000	L-77	100	2500	0,55

G GRUPA RABATOWA

PHA-821Hak podłogowy
podwójny

indeks	wielkość	pakowanie		cena netto [zł]
63-800-0821-000	L-100	100	500	0,58

G GRUPA RABATOWA**PHA-840**Folia izolacyjna
przeciwwilgociowa
do ogrzewania
podłogowego

indeks	długość rolki	pakowanie		cena netto [zł za m ²]
63-800-0840-000	50 m ²	1	1	4,66

G GRUPA RABATOWA**PHA-850**Korek do prób
szczelności

indeks	wielkość	kolor	pakowanie		cena netto [zł]
63-800-0850-000	½"	czerwony	20	800	1,60

G GRUPA RABATOWA**PHA-851**Korek do prób
szczelności

63-800-0851-000	½"	niebieski	20	800	1,60
------------------------	----	-----------	----	-----	-------------

G GRUPA RABATOWA**793**Gradownik do rur
PERFEKT Pex lub Pert

indeks	wielkość	pakowanie		cena netto [zł]
63-800-2160-000	16	1	1	44,13
63-800-2200-000	20	1	1	50,68
63-800-2250-000	25	1	1	65,40
63-800-2320-000	32	1	1	75,21

G GRUPA RABATOWA**N-PRO1**Nożyce profesjonalne
do cięcia rur PERFEKT
Pex lub Pert

indeks	pakowanie		cena netto [zł]
63-800-1014-000	1	1	189,24

G GRUPA RABATOWA**790**Nożyce do cięcia rur
PERFEKT Pex lub Pert

indeks	pakowanie		cena netto [zł]
63-800-1015-000	1	1	75,70

G GRUPA RABATOWA**791/0**Sprężyna do gięcia rur
PERFEKT Pex lub Pert,
zewnętrzne

indeks	wielkość	pakowanie		cena netto [zł]
63-700-1600-001	16	1	1	43,11
63-700-2000-001	20	1	1	50,96
63-700-2500-001	25	1	1	82,30
63-700-3200-001	32	1	1	113,68

G GRUPA RABATOWA

792/0

Sprężyna do gięcia rur
PERFEKT Pex lub Pert,
wewnętrzne



(G) GRUPA RABATOWA

indeks	wielkość	pakowanie		cena netto [zł]
63-700-1601-001	16	1	1	23,52
63-700-2001-001	20	1	1	35,26
63-700-2501-001	25	1	1	45,06

RRP

Rozwijak
do rur PERT lub PEX



(X) GRUPA RABATOWA

indeks	ilość rury w kręgu	rodzaj	pakowanie		cena netto [zł]
63-200-0000-000	>200 m	większy	1	1	1335,00
63-200-0000-100	≤200 m	mniejszy	1	1	639,10

Cęgi zaciskowe

Cęgi zaciskowe profil
U do złązek
zaprasowywanych



(X) GRUPA RABATOWA

indeks	wielkość	numer	pakowanie		cena netto [zł]
63-000-0002-160	16	570765	1	1	676,50
63-000-0002-200	20	570775	1	1	676,50
63-000-0002-250	25	570780	1	1	676,50
63-000-0002-320	32	570785	1	1	676,50

571013

Zaciskarka
bezczepowa
Akku-Press



(X) GRUPA RABATOWA

indeks	pakowanie		cena netto [zł]
63-001-0002-000	1	1	6547,20

578014

Zaciskarka Mini-Press
22V ACC Basic-Pack
R220 L-Boxx



(X) GRUPA RABATOWA

indeks	pakowanie		cena netto [zł]
63-001-0016-000	1	1	7436,00

572111

Zaciskarka
przewodowa
Power-Press SE



(X) GRUPA RABATOWA

indeks	pakowanie		cena netto [zł]
63-001-0003-000	1	1	4092,00

577011

Zaciskarka
przewodowa
Power-Press



(X) GRUPA RABATOWA

indeks	pakowanie		cena netto [zł]
63-001-0004-000	1	1	5053,40

574000Zaciskarka ręczna
Eco-Press

indeks

pakowanie
 cena
netto [zł]**63-001-0005-000**1 1 **671,55** GRUPA RABATOWA**571555**Akumulator Li-Ion do
zaciskarki Akku-Press,
14.4 V, 3.0 Ah

indeks

pakowanie
 cena
netto [zł]**63-001-0008-000**1 1 **1372,80** GRUPA RABATOWA**Cegi zaciskowe mini U**Cegi zaciskowe profil
U do złączek
zaprasowywanych

indeks

wielkość

numer

pakowanie
 cena
netto [zł]**63-000-0001-160**

16

578374

1 1 **686,40****63-000-0001-200**

20

578378

1 1 **686,40****63-000-0001-250**

25

578380

1 1 **686,40****63-000-0001-320**

32

578382

1 1 **800,80** GRUPA RABATOWA**571014**Zaciskarka
beprzewodowa
Akku-Press ACC

indeks

pakowanie
 cena
netto [zł]**63-001-0011-000**1 1 **7207,20** GRUPA RABATOWA**578012**Zaciskarka
beprzewodowa
Mini-Press ACC

indeks

pakowanie
 cena
netto [zł]**63-001-0017-000**1 1 **6749,60** GRUPA RABATOWA**578015**Zaciskarka
beprzewodowa
Mini-Press S 22V ACC

indeks

pakowanie
 cena
netto [zł]**63-001-0013-001**1 1 **7436,00** GRUPA RABATOWA**578010**Zaciskarka
beprzewodowa
Mini-Press 22V ACC

indeks

pakowanie
 cena
netto [zł]**63-001-0006-100**1 1 **7436,00** GRUPA RABATOWA

571545

Akumulator Li-Ion
do zaciskarki
Mini-Press 578012,
14,4 V, 1,5 Ah



indeks	pakowanie		cena netto [zł]
63-001-0008-003	1	1	972,40

GRUPA RABATOWA

571571

Akumulator Li-Ion
do zaciskarek
Mini-Press 578010 i 578015,
21,6 V, 2,5 Ah



indeks	pakowanie		cena netto [zł]
63-001-0008-001	1	1	1601,60

GRUPA RABATOWA

**Posiadamy w ofercie narzędzia dostępne w akcjach promocyjnych
- szczególnie dostępne u przedstawicieli handlowych.**

JL1303

Klucz do rur ze
szczękami płaskimi



indeks	wielkość	pakowanie		cena netto [zł]
90-000-0000-089	1"	1	1	65,00

GRUPA RABATOWA

**Szczypce uniwersalne
-kombinerki**

indeks	wielkość	pakowanie		cena netto [zł]
90-000-0000-083	180 mm	1	1	27,00

GRUPA RABATOWA

Szczypce tnące boczne

indeks	wielkość	pakowanie		cena netto [zł]
90-000-0000-084	180 mm	1	1	27,00

GRUPA RABATOWA

Szczypce wydłużone proste

indeks	wielkość	pakowanie		cena netto [zł]
90-000-0000-085	200 mm	1	1	27,00

GRUPA RABATOWA

JL1306

Klucz do rur typ S



indeks	wielkość	pakowanie		cena netto [zł]
90-000-0000-090	1"	1	1	65,00

GRUPA RABATOWA

JL2404

Klucz do rur - żabka



indeks	wielkość	pakowanie		cena netto [zł]
90-000-0000-091	8"	1	1	37,00

 GRUPA RABATOWA**JL2404**

Klucz do rur - żabka



indeks	wielkość	pakowanie		cena netto [zł]
90-000-0000-092	12"	1	1	65,00

 GRUPA RABATOWA**JL1309**Klucz nastawny do rur
typu Stillson

indeks		pakowanie		cena netto [zł]
90-000-0000-093		1	1	70,00

 GRUPA RABATOWA**HW27-005**

Zestaw śrubokrętów



indeks		pakowanie		cena netto [zł]
90-000-0000-094		1	1	76,00

 GRUPA RABATOWA**NWDS-01**Nasadka
wielostopniowa do
śrubunków

indeks		pakowanie		cena netto [zł]
90-000-0000-207		1	1	60,00

 GRUPA RABATOWA**KN1/2 + NWDS-01**Klucz nasadkowy 1/2 z
grzechotką wraz z nasadką
wielostopniową do
śrubunków

indeks	wielkość	pakowanie		cena netto [zł]
90-000-0000-218		1	1	130,00

 GRUPA RABATOWA**UGF1006-PP**

Klucz nastawny



indeks	wielkość	pakowanie		cena netto [zł]
90-000-0001-078	6"	1	1	37,00

 GRUPA RABATOWA**UGF1010-PP**

Klucz nastawny



indeks	wielkość	pakowanie		cena netto [zł]
90-000-0001-079	10"	1	1	65,00

 GRUPA RABATOWA

GL9068

Kamera inspekcyjna do rur



indeks		pakowanie		cena netto [zł]
90-000-0001-080		1	1	850,00

 GRUPA RABATOWA**GT4863**

Kabel do kamery inspekcyjnej



indeks	długość	pakowanie		cena netto [zł]
90-000-0001-089	5 m	1	1	400,00

 GRUPA RABATOWA**MH41C00300**

Młotek



indeks	ciężar	pakowanie		cena netto [zł]
90-000-0001-081	300 g	1	1	25,00

 GRUPA RABATOWA**MH41C01000**

Młotek



indeks	ciężar	pakowanie		cena netto [zł]
90-000-0001-082	1000 g	1	1	45,00

 GRUPA RABATOWA**55221D2**

Komplet kluczy imbusowych



indeks		pakowanie		cena netto [zł]
90-000-0001-083		1	1	30,00

 GRUPA RABATOWA**DA-077**

Torba otwarta - pojemna, wytrzymała, z kieszeniami



indeks	wielkość	pakowanie		cena netto [zł]
90-000-0008-100		1	1	120,00

 GRUPA RABATOWA**DA-054**

Torba zamknięta - pojemna, wytrzymała, z kieszeniami



indeks	wielkość	pakowanie		cena netto [zł]
90-000-0009-100		1	1	160,00

 GRUPA RABATOWA



PERFEXIM

CENNIK ARMATURA 2022



PERFEKT² SYSTEM

RURA MIEDZIANA

67-68

Rury twarde i miękkie

67

505

Rura miedziana twarda stan R290

 GRUPA RABATOWA


indeks	wielkość	marka/producent	sztangi 5 m [szt / wiązka m]		cena netto [zł]
70-505-1210-020	12 x 1,0		20	100	z dnia
70-505-1510-020	15 x 1,0		20	100	z dnia
70-505-1810-020	18 x 1,0		10	50	z dnia
70-505-2210-020	22 x 1,0		10	50	z dnia
70-505-2215-520	22 x 1,5		10	50	z dnia
70-505-2810-020	28 x 1,0		10	50	z dnia
70-505-2815-520	28 x 1,5		5	25	z dnia
70-505-3510-020	35 x 1,0		5	25	z dnia
70-505-3515-520	35 x 1,5		5	25	z dnia
70-505-4215-520	42 x 1,5		5	25	z dnia
70-505-5415-522	54 x 1,5		5	luz	z dnia
70-505-5420-020	54 x 2,0		5	luz	na zapyt.
70-505-6420-020	64 x 2,0		5	luz	na zapyt.
70-505-7620-020	76,1 x 2,0		5	luz	na zapyt.
70-505-8820-020	88,9 x 2,0		5	luz	na zapyt.
70-505-9825-520	108 x 2,5		5	luz	na zapyt.
70-505-1210-030	12 x 1,0	LAFARGA	5	750	z dnia
70-505-1510-030	15 x 1,0	LAFARGA	5	500	z dnia
70-505-1810-030	18 x 1,0	LAFARGA	5	500	z dnia
70-505-2210-030	22 x 1,0	LAFARGA	5	500	z dnia
70-505-2810-030	28 x 1,0	LAFARGA	5	500	z dnia
70-505-2815-530	28 x 1,5	LAFARGA	5	500	z dnia
70-505-3510-030	35 x 1,0	LAFARGA	5	5	z dnia
70-505-3515-530	35 x 1,5	LAFARGA	5	5	z dnia
70-505-4215-530	42 x 1,5	LAFARGA	5	5	z dnia
70-505-5420-030	54 x 2,0	LAFARGA	5	5	z dnia

501

Rura miedziana miękka stan R220

 GRUPA RABATOWA


indeks	wielkość	marka/producent	długość [mb]	cena netto [zł]
70-501-0610-020	6 x 1,0		50	z dnia
70-501-0810-020	8 x 1,0		50	z dnia
70-501-1010-020	10 x 1,0		50	z dnia
70-501-1210-020	12 x 1,0		50	z dnia
70-501-1510-020	15 x 1,0		50	z dnia
70-501-1810-020	18 x 1,0		25	z dnia
70-501-2210-020	22 x 1,0		25	z dnia
70-501-1210-030	12 x 1,0	LAFARGA	50	z dnia
70-501-1510-030	15 x 1,0	LAFARGA	50	z dnia
70-501-1810-030	18 x 1,0	LAFARGA	50	z dnia
70-501-2210-030	22 x 1,0	LAFARGA	25	z dnia

508

CLIMAPLUS rura miedziana miękka R220, w otulinie m.in. do klimatyzacji, gazów chłodniczych

 GRUPA RABATOWA


indeks	wielkość	grubość otuliny [mm]	długość [mb]	cena netto [zł]
70-508-1408-030	¼" x 0.8	6	25	9,13
70-508-3808-030	¾" x 0.8	7	25	13,57
70-508-1208-030	½" x 0.8	9	25	19,32
70-508-5808-030	5/8" x 0.8	9	25	25,30

503

CLIMATUB rura miedziana miękka R220, m.in. do klimatyzacji, celów medycznych



(X) GRUPA RABATOWA

indeks	wielkość	producent	długość [mb]	cena netto [zł/mb]
70-503-0810-030	8 x 1.0	LAFARGA	25	12,65
70-503-1210-030	12 x 1.0	LAFARGA	25	19,55
70-503-1410-030	14 x 1.0	LAFARGA	25	23,00
70-503-1810-030	18 x 1.0	LAFARGA	25	29,90
70-503-2210-030	22 x 1.0	LAFARGA	25	39,10
70-503-1408-030	¼" x 0.8	LAFARGA	15	7,80
70-503-5168-030	⅝" x 0.8	LAFARGA	15	11,09
70-503-3808-030	⅜" x 0.8	LAFARGA	15	12,13
70-503-1208-030	½" x 0.8	LAFARGA	15	16,35
70-503-5808-030	⅝" x 0.8	LAFARGA	15	20,68
70-503-5810-030	⅝" x 1.0	LAFARGA	15	25,53
70-503-3408-030	¾" x 0.8	LAFARGA	15	25,30
70-503-3410-030	¾" x 1.0	LAFARGA	15	31,63
70-503-7810-030	⅞" x 1.0	LAFARGA	15	37,38

507

CLIMATUB rura miedziana twarda R290 m.in. do klimatyzacji



(X) GRUPA RABATOWA

indeks	wielkość	Producent	długość [mb]	cena netto [zł/mb]
70-507-0810-030	8 x 1.0	LAFARGA	5 50	12,06
70-507-1010-030	10 x 1.0	LAFARGA	5 50	15,54
70-507-1210-030	12 x 1.0	LAFARGA	5 50	18,78
70-507-1510-030	15 x 1.0	LAFARGA	5 50	23,69
70-507-1810-030	18 x 1.0	LAFARGA	5 50	28,75
70-507-2210-030	22 x 1.0	LAFARGA	5 50	35,65
70-507-2810-030	28 x 1.0	LAFARGA	5 50	46,58
70-507-2815-030	28 x 1.5	LAFARGA	5 50	67,85
70-507-3510-030	35 x 1.0	LAFARGA	5 50	58,65
70-507-3515-030	35 x 1.5	LAFARGA	5 50	86,48
70-507-4215-030	42 x 1.5	LAFARGA	5 50	106,95
70-507-5415-030	54 x 1.5	LAFARGA	5 50	142,60
70-507-5420-030	54 x 2.0	LAFARGA	5 50	194,35
70-507-3808-030	⅜" x 0.8	LAFARGA	5 50	11,87
70-507-1208-030	½" x 0.8	LAFARGA	5 50	16,07
70-507-5808-030	⅝" x 0.8	LAFARGA	5 50	20,36
70-507-3408-030	¾" x 0.8	LAFARGA	5 50	25,07
70-507-3410-030	¾" x 1.0	LAFARGA	5 50	31,05
70-507-7810-030	⅞" x 1.0	LAFARGA	5 50	36,23
70-507-2510-030	1" x 1.0	LAFARGA	5 50	41,40
70-507-1181-030	1 ⅛" x 1.0	LAFARGA	5 50	44,90
70-507-1381-030	1 ⅜" x 1.25	LAFARGA	5 50	70,15
70-507-1581-030	1 ⅝" x 1.25	LAFARGA	5 50	83,95
70-507-2181-030	2 ⅛" x 1.25	LAFARGA	5 50	112,70
70-507-2186-030	2 ⅛" x 1.65	LAFARGA	5 50	152,95
70-507-2581-030	2 ⅝" x 1.65	LAFARGA	5 50	189,75
70-507-2582-030	2 ⅝" x 2.0	LAFARGA	5 50	239,20
70-507-3181-030	3 ⅛" x 1.65	LAFARGA	5 50	236,90



PERFEXIM

CENNIK ARMATURA 2022



Ciepło i komfort w domu

PERFEKT[?] SYSTEM

Duża powierzchnia radiacji i specjalnie ukształtowane kanały konwekcyjne dają szybkie i efektywne nagrzewanie



Możliwość rozbudowy o kolejne człony/żeberka

Wysoka odporność na korozję

GRZEJNIKI ALUMINIOWE 70-72

Grzejniki aluminiowe	70
Osprzęt grzejników aluminiowych	70
Osprzęt grzejników stalowych	71

CO-350**PERFEKT**
grzejnik aluminiowy**PERFEKT**^{SYSTEM}

indeks	wielkość	PN	Tmax	pakowanie		cena netto [zł]
71-000-3500-000	350	16	+95°C	10	500	38,55

 GRUPA RABATOWA**FF-500 NEW****PERFEKT PLUS**
grzejnik aluminiowy**PERFEKT**^{SYSTEM}

indeks	wielkość	PN	Tmax	pakowanie		cena netto [zł]
71-007-5000-000	500	15	+95°C	10	360	56,00

 GRUPA RABATOWA**PHA-042**Zestaw do podłączenia
grzejnika aluminiowego**PERFEKT**^{SYSTEM}

indeks	wielkość	PN	Tmax	pakowanie		cena netto [zł]
71-942-0000-000	1" x 1/2"	10	+110°C	1	50	16,48
71-942-0004-000	1" x 3/4"	10	+110°C	1	50	18,14

 GRUPA RABATOWA**KZ02/KZ01**Korek zaślepiający do
grzejnika aluminiowego

indeks	wielkość	PN	typ	Tmax	pakowanie		cena netto [zł]
71-951-0000-200	1"	10	prawy	+110°C	10	100	2,21
71-951-0001-200	1"	10	lewy	+110°C	10	100	2,21

 GRUPA RABATOWA**NP**Nypel do grzejnika
aluminiowego

indeks	wielkość	PN	Tmax	pakowanie		cena netto [zł]
71-960-0000-002	1"	10	+110°C	1	500	1,68

 GRUPA RABATOWA**UZ**Uszczelka nypla do grzejnika
aluminiowego

indeks	wielkość	pakowanie		cena netto [zł]
71-960-0000-100	1 mm	1	100	0,33
71-960-0000-101	1,5 mm	1	100	0,35

 GRUPA RABATOWA

9010

Wieszak z kołkiem do grzejnika aluminiowego biały



GRUPA RABATOWA

indeks

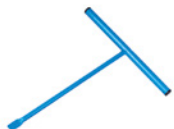
71-960-0000-001pakowanie

10 100

cena netto [zł]

3,41**KL1**

Klucz do grzejnika aluminiowego 5-elementowego



GRUPA RABATOWA

indeks

71-960-0000-004pakowanie

1 1

cena netto [zł]

75,53**TRCD10C**

Głowica termostatyczna cieczowa M30x1.5, chromowana



GRUPA RABATOWA

indeks

20-107-0400-000

Tmax

+50°C

pakowanie

1 100

cena netto [zł]

38,23**TRCD10**

Głowica termostatyczna cieczowa M30x1.5, biała



GRUPA RABATOWA

indeks

20-107-0400-100

kolor

biały

Tmax

+50°C

pakowanie

1 100

cena netto [zł]

39,74**20-107-0400-003**

czarny mat

+50°C

1 100

37,49**20-107-0400-004**

czarny struktura

+50°C

1 100

38,58**20-107-0400-200**

grafit

+50°C

1 100

38,58

biały



czarny mat



czarny struktura



grafit

TRCD15

Głowica termostatyczna cieczowa M30x1.5 z blokadą nastawy



GRUPA RABATOWA

indeks

20-107-0300-000

Tmax

+50°C

pakowanie

1 100

cena netto [zł]

33,46**GS.07**

Głowica termostatyczna cieczowa z przyłączem RA-N do grzejników stalowych typ V



GRUPA RABATOWA

PERFEKT²SYSTEM

indeks

20-300-0005-000pakowanie

1 100

cena netto [zł]

68,89**RAS-C2**

Głowica termostatyczna cieczowa z przyłączem RA-N do grzejników stalowych typ V



GRUPA RABATOWA

PERFEKT²SYSTEM

indeks

20-300-0004-000pakowanie

1 30

cena netto [zł]

81,82

KM

Zestaw montażowy do grzejników stalowych typu C



indeks		pakowanie		cena netto [zł]
81-001-0003-000		1	1	12,24

Z GRUPA RABATOWA**KDZ**

Konsola do zawieszenia grzejników stalowych typu V



indeks	wielkość	pakowanie		cena netto [zł]
81-000-0300-001	300	1	50	37,92
81-000-0400-001	400	1	50	38,59
81-000-0500-001	500	1	50	39,22
81-000-0600-001	600	1	50	40,93
81-000-0900-001	900	1	50	46,68

Z GRUPA RABATOWA**KGH**

Konsola do zawieszenia grzejników stalowych higienicznych



indeks	wielkość	pakowanie		cena netto [zł]
81-000-0300-002	300	1	1	90,32
81-000-0400-002	400	1	1	96,68
81-000-0500-002	500	1	1	100,21
81-000-0600-002	600	1	1	110,79
81-000-0900-002	900	1	1	114,29

H GRUPA RABATOWA**KW**

Konsola wolnostojąca do grzejnika stalowego



indeks	wielkość	pakowanie		cena netto [zł]
81-001-0000-000	300-900	1	1	222,29

Z GRUPA RABATOWA**OK**

Osłona stopy konsoli wolnostojącej

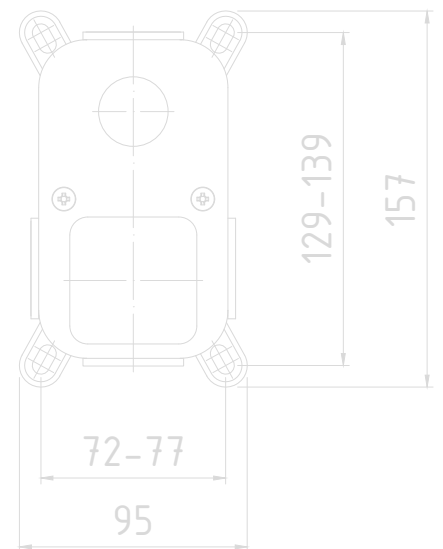
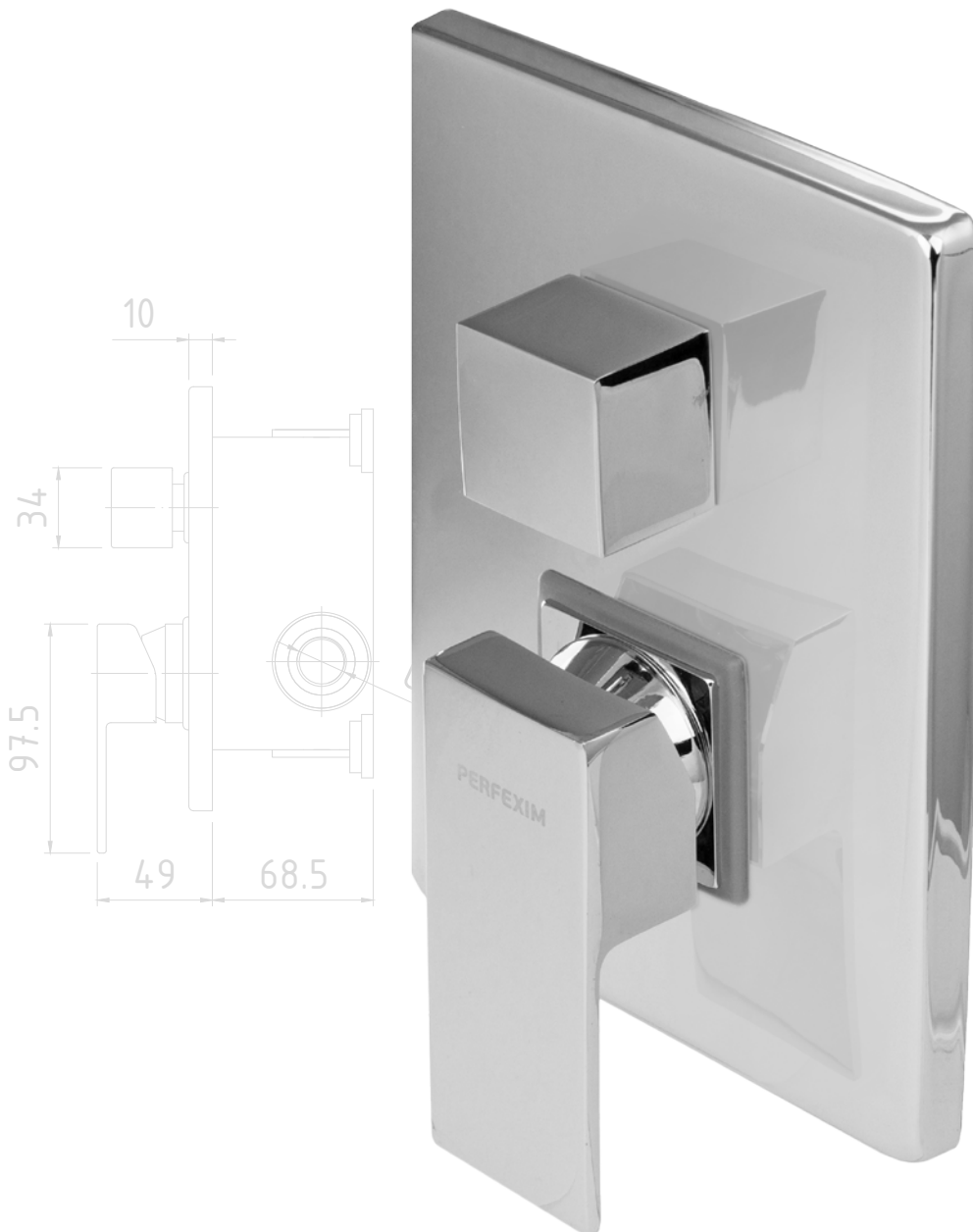


indeks		pakowanie		cena netto [zł]
81-002-0000-000		1	1	11,83

Z GRUPA RABATOWA



PERFEKT² SYSTEM



BATERIE PODTYNKOWE 74-80

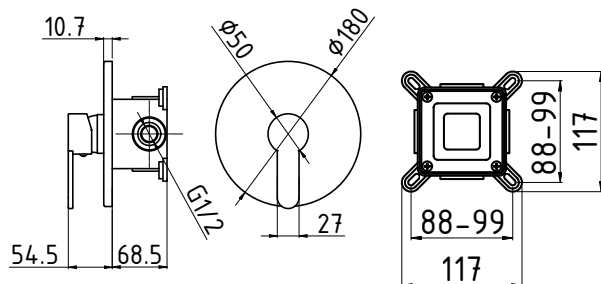
Baterie podtynkowe	74
Aksesoria do baterii podtynkowych	78

SOP04/1P**SOPHIE**

Bateria prysznicowa podtynkowa, wyposażona w box montażowy

I GRUPA RABATOWA
GŁOWICA 35

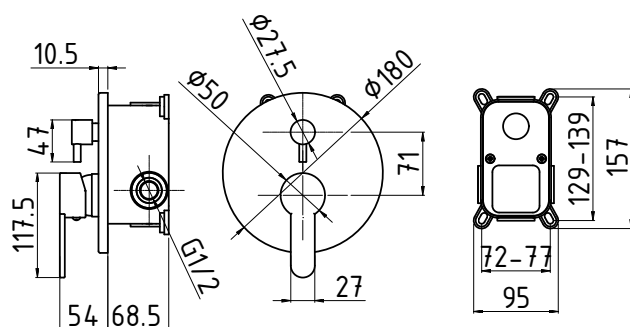
indeks	pakow. ☐	cena netto [zł]
35-022-0600-000	1	319,60

**SOP04/2P****SOPHIE**

Bateria prysznicowa podtynkowa z przełącznikiem prysznic-deszczownia, wyposażona w box montażowy

I GRUPA RABATOWA
GŁOWICA 40

indeks	pakow. ☐	cena netto [zł]
35-022-0600-001	1	514,10



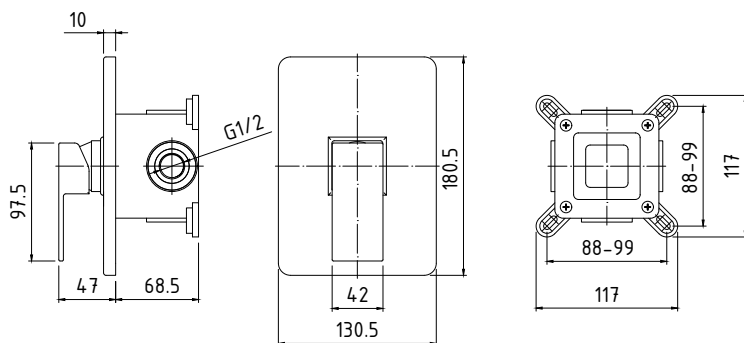
OLI04/1P**OLIVIA**

Bateria prysznicowa podtynkowa, wyposażona w box montażowy

I GRUPA RABATOWA

GŁOWICA 35

indeks	pakow. ☐	cena netto [zł]
35-023-0600-000	1	356,76

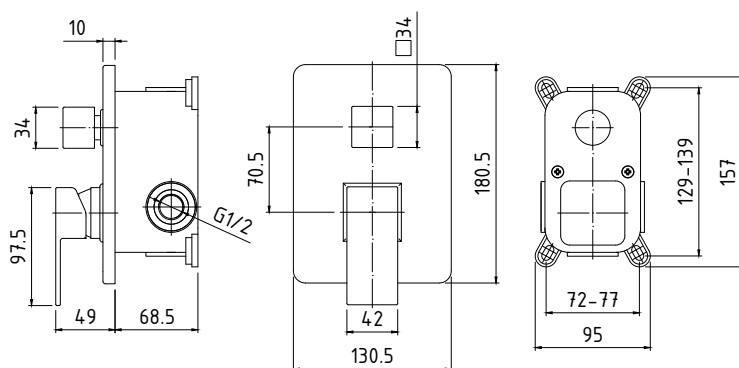
**OLI04/2P****OLIVIA**

Bateria prysznicowa podtynkowa z przełącznikiem prysznic-deszczownia, wyposażona w box montażowy

I GRUPA RABATOWA

GŁOWICA 35

indeks	pakow. ☐	cena netto [zł]
35-023-0600-001	1	547,54

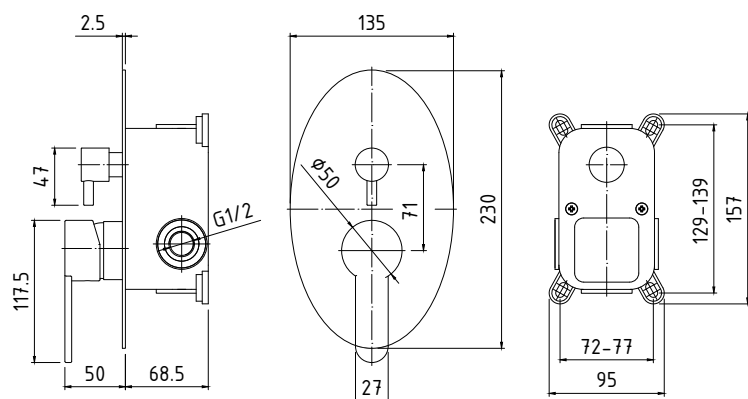


ROS04/2P**ROSALIA**

Bateria prysznicowa podtynkowa z przełącznikiem prysznic-deszczownia, wyposażona w box montażowy

I GRUPA RABATOWA
GŁOWICA 40

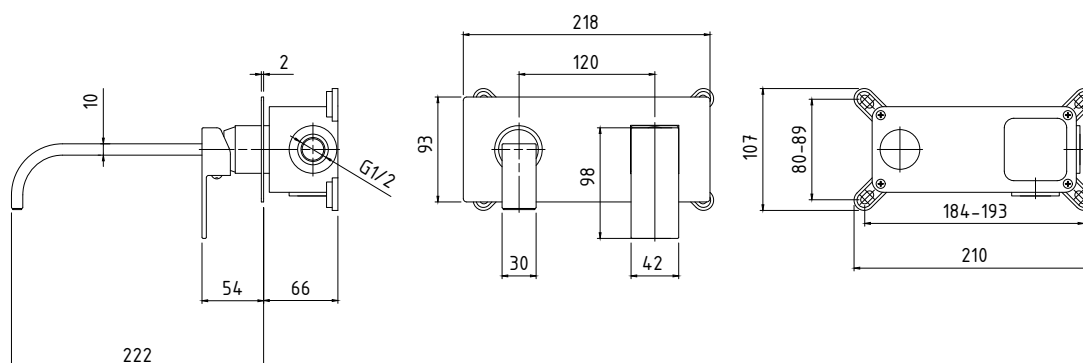
indeks	pakow. ☒	cena netto [zł]
35-024-0600-001	1	590,90

**OLI06****OLIVIA**

Bateria umywalkowa podtynkowa, wyl. stała, wyposażona w box montażowy

I GRUPA RABATOWA
GŁOWICA 35

indeks	pakow. ☒	cena netto [zł]
35-025-0200-000	1	542,57

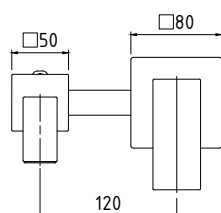
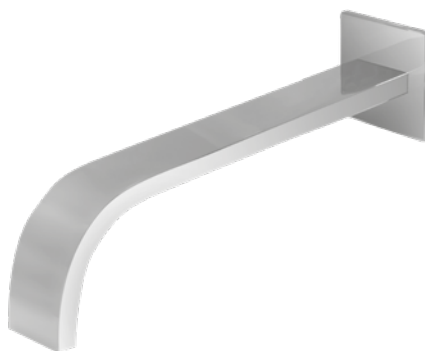
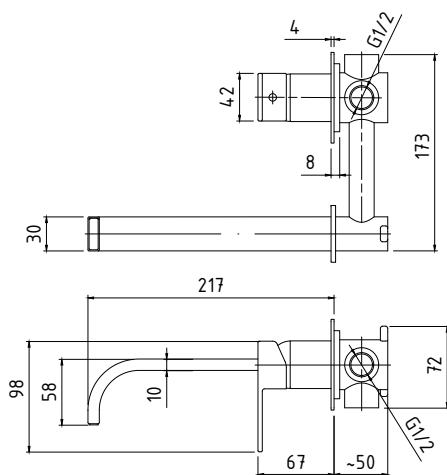


OLI06-1**OLIVIA**

Bateria umywalkowa podtynkowa, wyl. stała,

I GRUPA RABATOWA
GŁOWICA 35

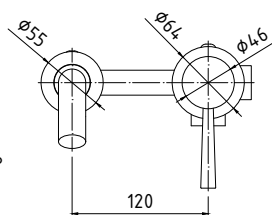
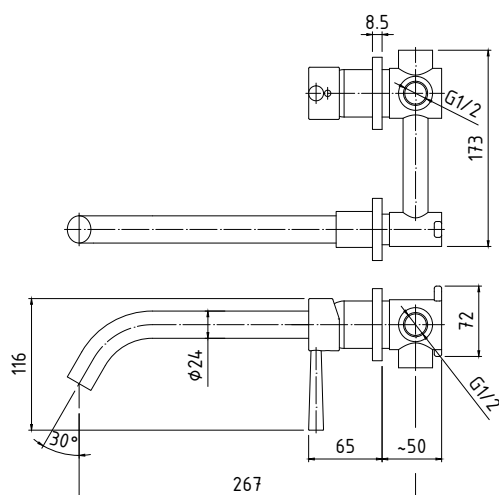
indeks	pakow. ☐	cena netto [zł]
35-025-0200-001	1	398,89

**MAR06-1****MARGO**

Bateria umywalkowa podtynkowa, wyl. stała

I GRUPA RABATOWA
GŁOWICA 35

indeks	pakow. ☐	cena netto [zł]
35-026-0200-001	1	447,19



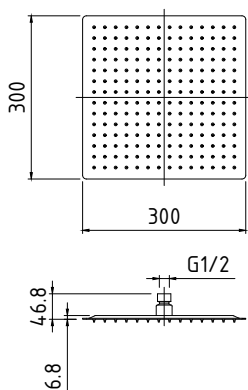
P12

Deszczownia PŁASKA
kwadratowa 300mm x 300mm,
do baterii podtynkowych



I GRUPA RABATOWA

indeks	pakow. ☞	cena netto [zł]
35-202-0002-000	1	192,90

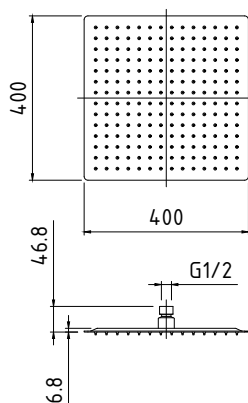
**P13**

Deszczownia PŁASKA
kwadratowa 400mm x 400mm,
do baterii podtynkowych



I GRUPA RABATOWA

indeks	pakow. ☞	cena netto [zł]
35-202-0002-001	1	379,35

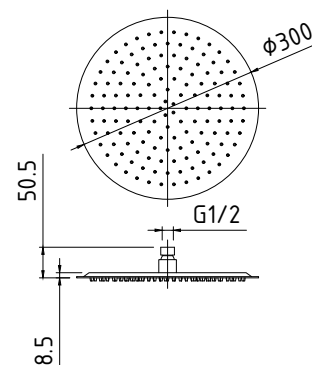
**P14**

Deszczownia PŁASKA okrągła
Ø 300 mm, (12"), do baterii
podtynkowych



I GRUPA RABATOWA

indeks	pakow. ☞	cena netto [zł]
35-202-0001-000	1	167,17

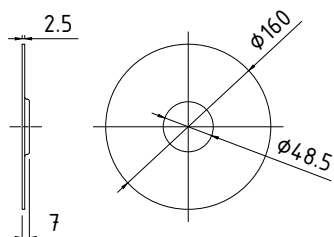
**M1**

Maskownica okrągła Ø 160 mm
PŁASKA do baterii podtynkowych
bez przełącznika (dedykowana
do baterii SOPHIE SOP04/1P)



I GRUPA RABATOWA

indeks	pakow. ☞	cena netto [zł]
35-203-0001-000	1	108,01

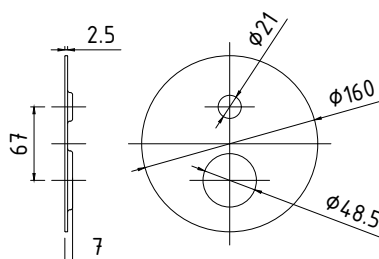
**M2**

Maskownica okrągła Ø 160mm,
PŁASKA, do baterii podtynkowych
z przełącznikiem (dedykowana do
baterii SOPHIE SOP04/2P)



I GRUPA RABATOWA

indeks	pakow. ☞	cena netto [zł]
35-203-0001-001	1	108,01

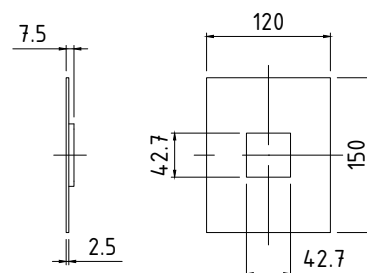
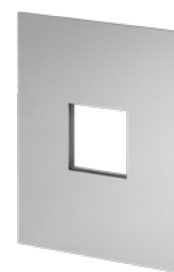
**M3**

Maskownica prostokątna
120mm x 150mm, PŁASKA, do baterii
podtynkowych bez przełącznika
(dedykowana do baterii OLIVIA
OLI04/1P)



I GRUPA RABATOWA

indeks	pakow. ☞	cena netto [zł]
35-203-0000-000	1	102,87



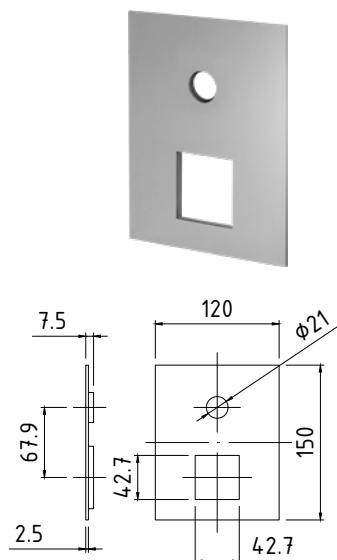
M4

Maskownica prostokątna 120mm x 150mm, PŁASKA, do baterii podtynkowych z przełącznikiem (dedykowana do baterii OLIVIA OLI04/2P)



GRUPA RABATOWA

indeks	pakow.	cena netto [zł]
35-203-0000-001	1	108,01



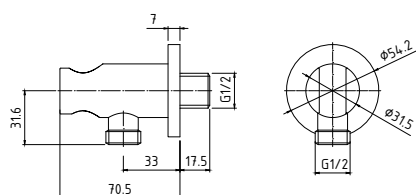
US1

Uchwyt zasilający do słuchawki prysznicowej - okrągły, do baterii podtynkowych



GRUPA RABATOWA

indeks	pakow.	cena netto [zł]
35-208-0001-000	1	92,59



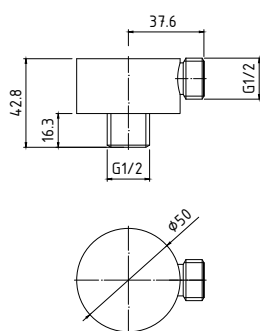
PW01

Przyłącze zasilające do węża prysznicowego okrągłe, do baterii podtynkowych



GRUPA RABATOWA

indeks	pakow.	cena netto [zł]
35-206-0001-000	1	57,87



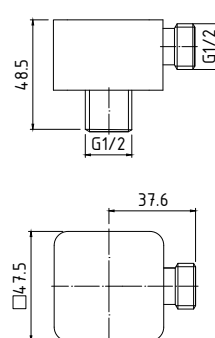
PW02

Przyłącze zasilające do węża prysznicowego kwadrat, do baterii podtynkowych



GRUPA RABATOWA

indeks	pakow.	cena netto [zł]
35-206-0002-000	1	61,72



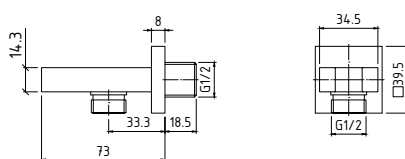
US2

Uchwyt zasilający do słuchawki prysznicowej - prostokątny, do baterii podtynkowych



GRUPA RABATOWA

indeks	pakow.	cena netto [zł]
35-208-0002-000	1	92,59



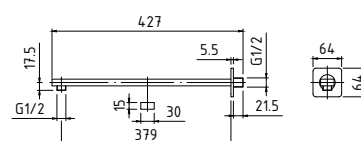
R11

Ramię prysznicowe poziome profil prostokątny 30x15mm, długość 400mm, do baterii podtynkowych



GRUPA RABATOWA

indeks	pakow.	cena netto [zł]
35-207-0003-000	1	120,88



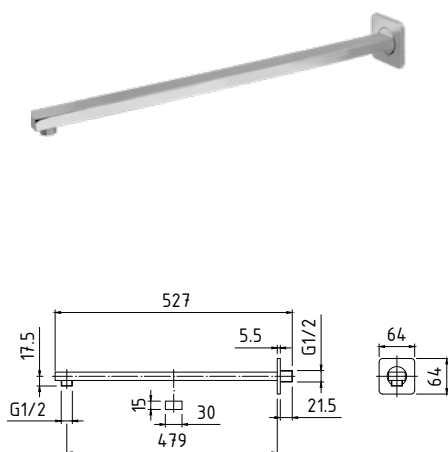
R12

Ramię prysznicowe poziome
profil prostokątny 30x15mm,
długość 500mm, do baterii
podtynkowych



I GRUPA RABATOWA

indeks	pakow. ☞	cena netto [zł]
35-207-0003-001	1	160,75

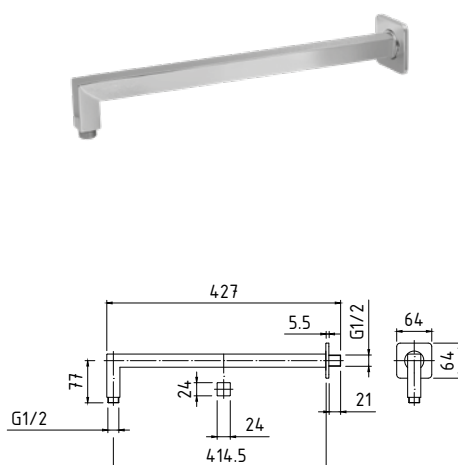
**R13**

Ramię prysznicowe poziome
profil kwadrat 24x24mm,
długość 400mm, do baterii
podtynkowych



I GRUPA RABATOWA

indeks	pakow. ☞	cena netto [zł]
35-207-0002-000	1	154,31

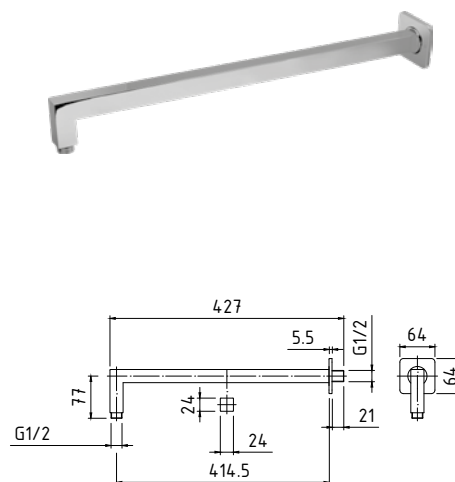
**R14**

Ramię prysznicowe poziome
profil kwadrat 24x24mm,
długość 500mm, do baterii
podtynkowych



I GRUPA RABATOWA

indeks	pakow. ☞	cena netto [zł]
35-207-0002-001	1	180,04

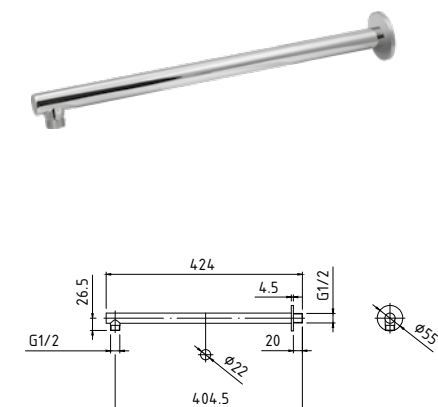
**R15**

Ramię prysznicowe poziome
profil okrągły Ø 22, długość
400mm, do baterii
podtynkowych



I GRUPA RABATOWA

indeks	pakow. ☞	cena netto [zł]
35-207-0001-000	1	102,87

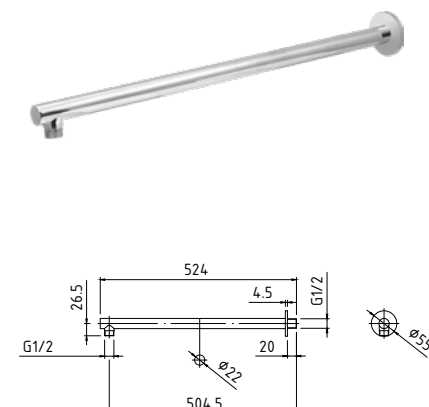
**R16**

Ramię prysznicowe poziome
profil okrągły Ø 22, długość
500mm, do baterii
podtynkowych



I GRUPA RABATOWA

indeks	pakow. ☞	cena netto [zł]
35-207-0001-001	1	122,17



PERFEXIM

CENNIK ARMATURA 2022



PERFEKT SYSTEM

Serie klasycznych baterii łazienkowych oraz kuchennych, w których **TRADYCJA ŁĄCZY SIĘ Z NOWOCZESNOŚCIĄ**



ARMATURA KUCHENNA I ŁAZIENKOWA 82-114

Baterie kuchenne i łazienkowe	82
głowica 40	82
głowica 35	86
Syfony	97
Korki zamykające	98
Komplety prysznicowe	103
Słuchawki z deszczownicą	104
Słuchawki	104
Drażki prysznicowe	109
Zestawy prysznicowe	109
Uchwyty punktowe	110
Wężę prysznicowe	111
Akcesoria łazienkowe z przyssawką	113

CAR07

CARLO
bateria zlewozmywakowa
wysoka stojąca



GŁOWICA 40

I GRUPA RABATOWA

indeks	pakow. 	cena netto ^[zł]
35-015-0500-001	1 10	165,15

**CAR05/22**

CARLO
bateria zlewozmywakowa
stojąca



GŁOWICA 40

I GRUPA RABATOWA

indeks	wyl. [cm]	pakow. 	cena netto ^[zł]
35-015-0500-000	22	1 10	136,84

**CAR06/22**

CARLO
bateria zlewozmywakowa
naścienna



GŁOWICA 40

I GRUPA RABATOWA

indeks	wyl. [cm]	pakow. 	cena netto ^[zł]
35-015-0400-000	22	1 10	197,08

**CAR03**

CARLO
bateria wannowa naścienna
bez akcesoriów



GŁOWICA 40

I GRUPA RABATOWA

indeks	pakow. 	cena netto ^[zł]
35-015-0000-000	1 10	228,68

**CAR06/18**

CARLO
bateria umywalkowa
naścienna



GŁOWICA 40

I GRUPA RABATOWA

indeks	wyl. [cm]	pakow. 	cena netto ^[zł]
35-015-0200-000	18	1 10	194,08



CAR04

CARLO
bateria prysznicowa
naścienna bez akcesoriów



GŁOWICA 40

I GRUPA RABATOWA

indeks	pakow.	cena netto [zł]
35-015-0600-000	1 10	177,52

**CAR01**

CARLO
bateria umywalkowa
stojąca



GŁOWICA 40

I GRUPA RABATOWA

indeks	pakow.	cena netto [zł]
35-015-0100-000	1 10	166,97

**CAR02**

CARLO
bateria bidetowa



GŁOWICA 40

I GRUPA RABATOWA

indeks	pakow.	cena netto [zł]
35-015-0700-000	1 10	164,00

**363**

DALIA
bateria zlewozmywakowa
stojąca



GŁOWICA 40

I GRUPA RABATOWA

indeks	wyl. [cm]	pakow.	cena netto [zł]
35-010-0500-000	22	1 10	118,09

**316**

DALIA
bateria zlewozmywakowa
naścienna



GŁOWICA 40

I GRUPA RABATOWA

indeks	wyl. [cm]	pakow.	cena netto [zł]
35-010-0400-000	22	1 10	173,77



354
DALIA
bateria wannowa naścienna



GŁOWICA 40

GRUPA RABATOWA

indeks	pakow.	cena netto
		[zł]
35-010-0000-000	1 10	244,64



316
DALIA
bateria umywalkowa naścienna



GŁOWICA 40

GRUPA RABATOWA

indeks	wyl. [cm]	pakow.	cena netto
			[zł]
35-010-0200-001	18	1 10	172,06



315
DALIA
bateria prysznicowa naścienna



GŁOWICA 40

GRUPA RABATOWA

indeks	pakow.	cena netto
		[zł]
35-010-0600-000	1 10	185,57



361
DALIA
bateria umywalkowa stojąca



GŁOWICA 40

GRUPA RABATOWA

indeks	pakow.	cena netto
		[zł]
35-010-0100-000	1 10	145,09



362
DALIA
bateria bidetowa



GŁOWICA 40

GRUPA RABATOWA

indeks	pakow.	cena netto
		[zł]
35-010-0700-000	1 10	151,85



163**MALWA**
bateria zlewozmywakowa
stożąca

GŁOWICA 40

GRUPA RABATOWA

indeks	wyl. [cm]	pakow. 	cena netto [zł]
35-008-0500-001	16	1 10	153,59
35-008-0500-000	22	1 10	153,59

**163/1****MALWA**
bateria zlewozmywakowa
stożąca ze skośną wylewką

GŁOWICA 40

GRUPA RABATOWA

indeks	wyl. [cm]	pakow. 	cena netto [zł]
35-008-0500-002		1 10	139,36

**166****MALWA**
bateria zlewozmywakowa
naścienna

GŁOWICA 40

GRUPA RABATOWA

indeks	wyl. [cm]	pakow. 	cena netto [zł]
35-008-0400-000	22	1 10	211,63

**164****MALWA**
bateria wannowa naścienna

GŁOWICA 40

GRUPA RABATOWA

indeks	pakow. 	cena netto [zł]
35-008-0000-000	1 10	264,53

**166****MALWA**
bateria umywalkowa
naścienna

GŁOWICA 40

GRUPA RABATOWA

indeks	wyl. [cm]	pakow. 	cena netto [zł]
35-008-0200-000	18	1 10	208,22



165**MALWA**
bateria prysznicowa
naścienna

GŁOWICA 40

GRUPA RABATOWA

indeks	pakow. 	cena netto ^[2]
35-008-0600-000	1 10	221,88

**161****MALWA**
bateria umywalkowa
stojąca

GŁOWICA 40

GRUPA RABATOWA

indeks	pakow. 	cena netto ^[2]
35-008-0100-000	1 10	174,08

**162****MALWA**
bateria bidetowa

GŁOWICA 40

GRUPA RABATOWA

indeks	pakow. 	cena netto ^[2]
35-008-0700-000	1 10	187,73

**FAB07****FABIO**
bateria zlewozmywakowa
stojąca wysoka

GŁOWICA 40

GRUPA RABATOWA

indeks	pakow. 	cena netto ^[2]
35-016-0500-001	1 12	194,39

**COR07****CORNELIA**
bateria zlewozmywakowa
stojąca wysoka

GŁOWICA 35

GRUPA RABATOWA

indeks	pakow. 	cena netto ^[2]
35-017-0500-001	1 10	267,73

**ALE07****ALESSIA**
bateria ze stali nierdzewnej
zlewozmywakowa stojąca
wysoka

GŁOWICA 35

GRUPA RABATOWA

indeks	pakow. 	cena netto ^[2]
35-021-0500-003	1 10	348,15



FED07**FEDERICA**

bateria ze stali nierdzewnej
zlewozmywakowa stojąca
wysoka



GŁOWICA 35

I GRUPA RABATOWA

indeks	pakow. ☐ ☐	cena netto [zł]
35-018-0500-003	1 10	348,15

**ANG05/22****ANGELA**

bateria zlewozmywakowa stojąca



GŁOWICA 35

I GRUPA RABATOWA

indeks	wylewka [cm]	pakow. ☐ ☐	cena netto [zł]
35-011-0500-000	22	1 10	130,58

**GIA07****GIANNA**

bateria ze stali nierdzewnej
zlewozmywakowa stojąca
wysoka



GŁOWICA 35

I GRUPA RABATOWA

indeks	pakow. ☐ ☐	cena netto [zł]
35-020-0500-003	1 10	294,57

**ANG06/22****ANGELA**

bateria zlewozmywakowa naścienna



GŁOWICA 35

I GRUPA RABATOWA

indeks	wylewka [cm]	pakow. ☐ ☐	cena netto [zł]
35-011-0400-000	22	1 10	208,64

**PAO07****PAOLA**

bateria ze stali nierdzewnej
zlewozmywakowa stojąca
wysoka



GŁOWICA 35

I GRUPA RABATOWA

indeks	pakow. ☐ ☐	cena netto [zł]
35-019-0500-003	1 10	321,36

**ANG04****ANGELA**

bateria prysznicowa bez
akcesoriów



GŁOWICA 35

I GRUPA RABATOWA

indeks	pakow. ☐ ☐	cena netto [zł]
35-011-0600-000	1 10	187,37



ANG03**ANGELA**
bateria wannowa bez
akcesoriów

GŁOWICA 35

GRUPA RABATOWA

indeks	pakow. 	cena netto ^[zł]
35-011-0000-000	1 12	232,75

**ANG06/18****ANGELA**
bateria umywalkowa
naścienna

GŁOWICA 35

GRUPA RABATOWA

indeks	wyl. [cm]	pakow. 	cena netto ^[zł]
35-011-0200-000	18	1 10	205,81

**ANG01****ANGELA**
bateria umywalkowa
stojąca

GŁOWICA 35

GRUPA RABATOWA

indeks	pakow. 	cena netto ^[zł]
35-011-0100-000	1 10	164,76

**ANG02****ANGELA**
bateria bidetowa

GŁOWICA 35

GRUPA RABATOWA

indeks	pakow. 	cena netto ^[zł]
35-011-0700-000	1 10	168,90

**BIA04****BIANCA**
bateria prysznicowa bez
akcesoriów

GŁOWICA 35

GRUPA RABATOWA

indeks	pakow. 	cena netto ^[zł]
35-012-0600-000	1 10	193,55



BIA05/22**BIANCA**
bateria zlewozmywakowa
stożąca

GŁOWICA 35

GRUPA RABATOWA

indeks	wyl. [cm]	pakow. 	cena netto ^[zł]
35-012-0500-000	22	1 10	131,03

**BIA06/22****BIANCA**
bateria zlewozmywakowa
naścienna

GŁOWICA 35

GRUPA RABATOWA

indeks	wyl. [cm]	pakow. 	cena netto ^[zł]
35-012-0400-000	22	1 10	220,01

**BIA03****BIANCA**
bateria wannowa bez
akcesoriów

GŁOWICA 35

GRUPA RABATOWA

indeks	pakow. 	cena netto ^[zł]
35-012-0000-000	1 10	260,41

**BIA06/18****BIANCA**
bateria umywalkowa
naścienna

GŁOWICA 35

GRUPA RABATOWA

indeks	wyl. [cm]	pakow. 	cena netto ^[zł]
35-012-0200-000	18	1 10	217,24



BIA01**BIANCA**bateria umywalkowa
stojąca

GŁOWICA 35

GRUPA RABATOWA

indeks	pakow.	cena netto [zł]
35-012-0100-000	1 10	202,76

**BIA02****BIANCA**

bateria bidetowa



GŁOWICA 35

GRUPA RABATOWA

indeks	pakow.	cena netto [zł]
35-012-0700-000	1 10	199,14

**ENR07****ENRICA**bateria zlewozmywakowa
stojąca wysoka

GŁOWICA 35

GRUPA RABATOWA

indeks	pakow.	cena netto [zł]
35-013-0500-001	1 10	165,96

**ENR05/16**
ENR05/22**ENRICA**bateria zlewozmywakowa
stojąca

GŁOWICA 35

GRUPA RABATOWA

indeks	wyl. [cm]	pakow.	cena netto [zł]
35-013-0501-000	16	1 10	121,15
35-013-0500-000	22	1 10	126,65

**ENR06/22****ENRICA**bateria zlewozmywakowa
naścienna

GŁOWICA 35

GRUPA RABATOWA

indeks	wyl. [cm]	pakow.	cena netto [zł]
35-013-0400-000	22	1 10	185,21

**ENR04****ENRICA**bateria prysznicowa bez
akcesoriów

GŁOWICA 35

GRUPA RABATOWA

indeks	pakow.	cena netto [zł]
35-013-0600-000	1 10	168,49



ENR03**ENRICA**bateria wannowa bez
akcesoriów

GŁOWICA 35

GRUPA RABATOWA

indeks	pakow. 	cena netto ^[zł]
35-013-0000-000	1 10	208,88

**ENR06/18****ENRICA**bateria umywalkowa
naścienna

GŁOWICA 35

GRUPA RABATOWA

indeks	wyl. [cm]	pakow. 	cena netto ^[zł]
35-013-0200-000	18	1 10	182,42

**ENR01****ENRICA**bateria umywalkowa
stojąca

GŁOWICA 35

GRUPA RABATOWA

indeks	pakow. 	cena netto ^[zł]
35-013-0100-000	1 10	154,54

**ENR02****ENRICA**

bateria bidetowa



GŁOWICA 35

GRUPA RABATOWA

indeks	pakow. 	cena netto ^[zł]
35-013-0700-000	1 10	151,80

**1004****IRYS**bateria prysznicowa
naścienna

GŁOWICA 35

GRUPA RABATOWA

indeks	pakow. 	cena netto ^[zł]
35-001-0600-000	1 12	230,30



1005**IRYS**
bateria zlewozmywakowa
stojąca

GŁOWICA 35

GRUPA RABATOWA

indeks	wyl. [cm]	pakow. 	cena netto [zł]
35-001-0500-000	16	1 10	163,00
35-001-0501-000	22	1 10	163,00

**1006****IRYS**
bateria zlewozmywakowa
naścienna

GŁOWICA 35

GRUPA RABATOWA

indeks	wyl. [cm]	pakow. 	cena netto [zł]
35-001-0400-000	22	1 12	233,87

**1003****IRYS**
bateria wannowa naścienna

GŁOWICA 35

GRUPA RABATOWA

indeks	pakow. 	cena netto [zł]
35-001-0000-000	1 12	265,76

**1006/1****IRYS**
bateria umywalkowa
naścienna

GŁOWICA 35

GRUPA RABATOWA

indeks	wyl. [cm]	pakow. 	cena netto [zł]
35-001-0200-000	18	1 10	228,56
35-001-0201-000	14	1 10	223,25



1001-I
1001-I/BS**IRYS**bateria umywalkowa
stojąca z/bez spustu

GŁOWICA 35

GRUPA RABATOWA

indeks	spust	pakow.	cena netto [zł]
35-001-0100-001	tak	1 12	161,07
35-001-0100-002	nie	1 12	150,64

**LAU05/22****LAURA**bateria zlewozmywakowa
stojąca

GŁOWICA 35

GRUPA RABATOWA

indeks	wyl. [cm]	pakow.	cena netto [zł]
35-014-0500-000	22	1 10	129,35

**1002****IRYS**

bateria bidetowa



GŁOWICA 35

GRUPA RABATOWA

indeks	pakow.	cena netto [zł]
35-001-0700-000	1 10	175,30

**LAU06/22****LAURA**bateria zlewozmywakowa
naścienna

GŁOWICA 35

GRUPA RABATOWA

indeks	wyl. [cm]	pakow.	cena netto [zł]
35-014-0400-000	22	1 10	186,99

**LAU07****LAURA**bateria zlewozmywakowa
stojąca wysoka

GŁOWICA 35

GRUPA RABATOWA

indeks	pakow.	cena netto [zł]
35-014-0500-001	1 10	170,49

**LAU04****LAURA**bateria prysznicowa bez
akcesoriów

GŁOWICA 35

GRUPA RABATOWA

indeks	pakow.	cena netto [zł]
35-014-0600-000	1 10	170,11



LAU03

LAURA
bateria wannowa bez
akcesoriów



GŁOWICA 35

I GRUPA RABATOWA

indeks	pakow. 	cena netto ^[zł]
35-014-0000-000	1 10	215,11

**LAU06/18**

LAURA
bateria umywalkowa
naścienna



GŁOWICA 35

I GRUPA RABATOWA

indeks	wyl. [cm]	pakow. 	cena netto ^[zł]
35-014-0200-000	18	1 10	184,17

**LAU01**

LAURA
bateria umywalkowa
stojąca



GŁOWICA 35

I GRUPA RABATOWA

indeks	pakow. 	cena netto ^[zł]
35-014-0100-000	1 10	160,32

**LAU02**

LAURA
bateria bidetowa



GŁOWICA 35

I GRUPA RABATOWA

indeks	pakow. 	cena netto ^[zł]
35-014-0700-000	1 10	144,59

**902/B**

LILIA
bateria zlewozmywakowa
stojąca



GŁOWICA 35

I GRUPA RABATOWA

indeks	wyl. [cm]	pakow. 	cena netto ^[zł]
35-003-0500-000	22	1 10	163,00



903/B**LILIA**
bateria zlewozmywakowa
naścienna

GŁOWICA 35

GRUPA RABATOWA

indeks	wyl. [cm]	pakow. 	cena netto [zł]
35-003-0400-000	22	1 12	233,87

**903/B****LILIA**
bateria umywalkowa
naścienna

GŁOWICA 35

GRUPA RABATOWA

indeks	wyl. [cm]	pakow. 	cena netto [zł]
35-003-0200-000	16	1 12	228,56

**3015-I**
3015-I/BS**LILIA**
bateria umywalkowa
stojąca z/bez spustu

GŁOWICA 35

GRUPA RABATOWA

indeks	spust	pakow. 	cena netto [zł]
35-003-0100-001	tak	1 12	161,07
35-003-0100-002	nie	1 12	150,64

**1015****LILIA**
bateria wannowa naścienna

GŁOWICA 35

GRUPA RABATOWA

indeks	pakow. 	cena netto [zł]
35-003-0000-000	1 12	265,76

**2015****LILIA**
bateria prysznicowa
naścienna

GŁOWICA 35

GRUPA RABATOWA

indeks	pakow. 	cena netto [zł]
35-003-0600-000	1 12	230,30



4015
LILIA
bateria bidetowa



GŁOWICA 35

GRUPA RABATOWA

indeks	pakow.	cena netto [zł]
35-003-0700-000	1 10	180,71



7001/1
MAK
bateria zlewozmywakowa stojąca



GRUPA RABATOWA

indeks	pakow.	cena netto [zł]
35-000-0500-000	1 10	169,46



7001/2
MAK
bateria zlewozmywakowa stojąca



GRUPA RABATOWA

indeks	pakow.	cena netto [zł]
35-000-0501-000	1 10	204,23



7005
MAK
bateria zlewozmywakowa stojąca



GRUPA RABATOWA

indeks	pakow.	cena netto [zł]
35-000-0502-000	1 10	156,52



7003
MAK
bateria wannowa naścienna



GRUPA RABATOWA

indeks	pakow.	cena netto [zł]
35-000-0000-000	1 10	276,43



7006 / 7006/1
MAK
bateria umywalkowa naścienna



GRUPA RABATOWA

indeks	wyl. [cm]	typ	symbol	pak.	cena netto [zł]
35-000-0200-000	18	C	7006	1 10	172,30
35-000-0201-000	18	S	7006	1 10	172,30
35-000-0400-000	22	C	7006-1	1 10	177,12
35-000-0401-000	22	S	7006-1	1 10	177,12



7007-1 / 7007-2

MAK
bateria umywalkowa
naścienna jednootworowa
typ C/typ S



I GRUPA RABATOWA

indeks	wyl. [mm]	pakow. ☐ ☐	cena netto [zł]
35-000-0002-000	18 C	2 40	71,87
35-000-0003-000	18 S	2 40	71,87

**SYMSO**

Syfon mosiężny okrągły

N GRUPA RABATOWA

NEXE
new line

indeks	kolor	pakow. ☐ ☐	cena netto [zł]
36-200-0000-000	chrom	1 1	142,37
36-200-0000-003	czarny mat	1 1	203,39
36-200-0000-006	złoty	1 1	203,39
36-200-0000-007	różowe złoto	1 1	203,39



chrom



czarny mat



złoty



różowe
złoto

7004

MAK
bateria prysznicowa
naścienna



I GRUPA RABATOWA

indeks	pakow. ☐ ☐	cena netto [zł]
35-000-0600-000	1 20	207,42

**SYMSK**

Syfon mosiężny kwadratowy

N GRUPA RABATOWA

NEXE
new line

indeks	kolor	pakow. ☐ ☐	cena netto [zł]
36-220-0000-000	chrom	1 1	165,25
36-220-0000-001	biały	1 1	241,52
36-220-0000-003	czarny mat	1 1	241,52
36-220-0000-006	złoty	1 1	241,52
36-220-0000-007	różowe złoto	1 1	241,52



chrom



biały



czarny mat



złoty



różowe
złoto

7001

MAK
bateria umywalkowa
stojąca



I GRUPA RABATOWA

indeks	pakow. ☐ ☐	cena netto [zł]
35-000-0100-000	1 10	230,25

**955/1**

Pósyfon butelkowy

E GRUPA RABATOWA

indeks	pakow. ☐ ☐	cena netto [zł]
40-955-0001-000	1 50	7,32



SPPMWK**CLICK-CLACK**

G1¼ z przelewem, wysoki z
koszem, przycisk duży,
okrągły, wypukły

(N) GRUPA RABATOWA

NEXE
new line

indeks	kolor	pakow. ☐ ☐	cena netto [zł]
36-300-0000-000	chrom	1 1	74,95
36-300-0000-003	czarny mat	1 1	74,95
36-300-0000-006	złoty	1 1	74,95
36-300-0000-007	różowe złoto	1 1	74,95



chrom



złoty



czarny mat

różowe
złoto**SPPMWK****CLICK-CLACK**

G1¼ z przelewem, wysoki z
koszem, przycisk duży,
okrągły, płaski

(N) GRUPA RABATOWA

NEXE
new line

indeks	kolor	pakow. ☐ ☐	cena netto [zł]
36-300-0010-000	chrom	1 1	74,95
36-300-0010-001	biały	1 1	74,95
36-300-0010-003	czarny mat	1 1	74,95
36-300-0010-006	złoty	1 1	74,95
36-300-0010-007	różowe złoto	1 1	74,95



chrom



złoty



biały

różowe
złoto

czarny mat

**SPPMWK****CLICK-CLACK**

G1¼ z przelewem, wysoki z
koszem, przycisk
kwadratowy, wypukły

(N) GRUPA RABATOWA

NEXE
new line

indeks	kolor	pakow. ☐ ☐	cena netto [zł]
36-300-0020-000	chrom	1 1	78,52
36-300-0020-001	biały	1 1	78,52
36-300-0020-003	czarny mat	1 1	78,52
36-300-0020-006	złoty	1 1	78,52
36-300-0020-007	różowe złoto	1 1	78,52



chrom



złoty



biały

różowe
złoto

czarny mat

**SPPMK****CLICK-CLACK**

G1¼ z przelewem, z koszem,
przycisk duży, okrągły,
wypukły

(N) GRUPA RABATOWA

NEXE
new line

indeks	kolor	pakow. ☐ ☐	cena netto [zł]
36-300-1000-000	chrom	1 1	74,95
36-300-1000-001	biały	1 1	74,95
36-300-1000-003	czarny mat	1 1	74,95
36-300-1000-006	złoty	1 1	74,95
36-300-1000-007	różowe złoto	1 1	74,95



chrom



złoty



biały

różowe
złoto

czarny mat



SPPMK**CLICK-CLACK**G1¼ z przelewem, z koszem,
przycisk duży, okrągły, płaski**(N)** GRUPA RABATOWA**NEXE**
new line

indeks	kolor	pakow. ☐ ☐	cena netto [zł]
36-300-1010-000	chrom	1 1	74,95
36-300-1010-001	biały	1 1	74,95
36-300-1010-003	czarny mat	1 1	74,95
36-300-1010-006	złoty	1 1	74,95
36-300-1010-007	różowe złoto	1 1	74,95



chrom



złoty



biały

różowe
złoto

czarny mat

**SPPMW****CLICK-CLACK**G1¼ z przelewem, wysoki
przycisk duży okrągły płaski**(N)** GRUPA RABATOWA**NEXE**
new line

indeks	kolor	pakow. ☐ ☐	cena netto [zł]
36-400-0010-000	chrom	1 1	71,39
36-400-0010-003	czarny mat	1 1	71,39



chrom



czarny mat

**SPPMW****CLICK-CLACK**G1¼ z przelewem, wysoki
przycisk duży okrągły
wypukły**(N)** GRUPA RABATOWA**NEXE**
new line

indeks	kolor	pakow. ☐ ☐	cena netto [zł]
36-400-0000-000	chrom	1 1	71,39
36-400-0000-001	biały	1 1	71,39
36-400-0000-003	czarny mat	1 1	71,39



chrom



biały



czarny mat

**SPPMW****CLICK-CLACK**G1¼ z przelewem, wysoki
przycisk kwadratowy wypukły**(N)** GRUPA RABATOWA**NEXE**
new line

indeks	kolor	pakow. ☐ ☐	cena netto [zł]
36-400-0020-000	chrom	1 1	76,15
36-400-0020-003	czarny mat	1 1	76,15



chrom



czarny mat



SPPM**CLICK-CLACK**G1¼ z przelewem, przycisk
duży okrągły wypukły**(N)** GRUPA RABATOWA**NEXE**
new line

indeks	kolor	pakow. ☐ ☐	cena netto [zł]
36-400-1000-000	chrom	1 1	71,39
36-400-1000-001	biały	1 1	71,39
36-400-1000-003	czarny mat	1 1	71,39



chrom



biały



czarny mat

**SPPM****CLICK-CLACK**G1¼ z przelewem, przycisk
duży okrągły płaski**(N)** GRUPA RABATOWA**NEXE**
new line

indeks	kolor	pakow. ☐ ☐	cena netto [zł]
36-400-1010-000	chrom	1 1	71,39
36-400-1010-003	czarny mat	1 1	71,39



chrom



czarny mat

**SPPM****CLICK-CLACK**G1¼ z przelewem, przycisk
kwadratowy wypukły**(N)** GRUPA RABATOWA**NEXE**
new line

indeks	kolor	pakow. ☐ ☐	cena netto [zł]
36-400-1020-000	chrom	1 1	76,15
36-400-1020-003	czarny mat	1 1	76,15



chrom



czarny mat

**SPMWK****CLICK-CLACK**G1¼ bez przelewu, wysoki, z
koszem, przycisk duży
okrągły, wypukły**(N)** GRUPA RABATOWA**NEXE**
new line

indeks	kolor	pakow. ☐ ☐	cena netto [zł]
36-310-0000-000	chrom	1 1	74,95
36-310-0000-001	biały	1 1	79,72
36-310-0000-003	czarny mat	1 1	79,72



chrom



biały



czarny mat



SPMWK**CLICK-CLACK**

G1¼ bez przelewu, wysoki, z
koszem, przycisk duży
okrągły, płaski

(N) GRUPA RABATOWA

NEXE
new line

indeks	kolor	pakow. ☐ ☐	cena netto [zł]
36-310-0010-000	chrom	1 1	73,77
36-310-0010-003	czarny mat	1 1	73,77



chrom



czarny mat

**SPMWK****CLICK-CLACK**

G1¼ bez przelewu, wysoki, z
koszem, przycisk
kwadratowy, wypukły

(N) GRUPA RABATOWA

NEXE
new line

indeks	kolor	pakow. ☐ ☐	cena netto [zł]
36-310-0020-000	chrom	1 1	76,15
36-310-0020-003	czarny mat	1 1	76,15



chrom



czarny mat

**SPPMWK****CLICK-CLACK**

G1¼ z przelewem, wysoki, z
koszem, przycisk ceramiczny
duży, okrągły, wypukły

(N) GRUPA RABATOWA

NEXE
new line

indeks	kolor	pakow. ☐ ☐	cena netto [zł]
36-300-0040-001	biały	1 1	80,90
36-300-0040-005	czarny	1 1	80,90



biały



czarny

**SPPT01E****CLICK-CLACK**

G1¼ z przelewem, przycisk
duży okrągły wypukły
chromowany

(N) GRUPA RABATOWA

NEXE
new line

indeks	kolor	pakow. ☐ ☐	cena netto [zł]
36-500-1000-000	biały	1 1	20,34



SPPT05E**CLICK-CLACK**

G1¼ z przelewem, przycisk mały okrągły płaski chromowany

(N) GRUPA RABATOWA

NEXE
new line

indeks	kolor	pakow. ☐ ☐	cena netto [zł]
36-500-1050-000	biały	1 1	18,80

**PR04**

Przycisk ceramiczny, duży okrągły, wypukły

(N) GRUPA RABATOWA

NEXE
new line

indeks	kolor	pakow. ☐ ☐	cena netto [zł]
36-140-0000-001	biały	1 1	22,04
36-140-0000-005	czarny	1 1	22,04



biały



czarny

**SPPTB01****CLICK-CLACK**

G1¼ z przelewem, z blokadą przycisk duży okrągły wypukły chromowany

(N) GRUPA RABATOWA

NEXE
new line

indeks	kolor	pakow. ☐ ☐	cena netto [zł]
36-500-1000-100	czarny	1 1	20,23

**PR01**

Przycisk mosiężny okrągły, wypukły

(N) GRUPA RABATOWA

NEXE
new line

indeks	kolor	pakow. ☐ ☐	cena netto [zł]
36-130-0000-000	chrom	1 1	20,81
36-130-0000-001	biały	1 1	20,81
36-130-0000-003	czarny mat	1 1	20,81
36-130-0000-006	złoty	1 1	20,81
36-130-0000-007	różowe złoto	1 1	20,81



chrom



złoty



biały



różowe
złoto



czarny mat



PR02Przycisk mosiężny
okrągły, płaski**(N)** GRUPA RABATOWA**NEXE**
new line

indeks	kolor	pakow. ☐ ☐	cena netto [zł]
36-130-0010-000	chrom	1 1	20,81
36-130-0010-001	biały	1 1	20,81
36-130-0010-003	czarny mat	1 1	20,81
36-130-0010-006	złoty	1 1	20,81
36-130-0010-007	różowe złoto	1 1	20,81



chrom



złoty



biały

różowe
złoto

czarny mat

**PR03**Przycisk mosiężny
kwadratowy, wypukły**(N)** GRUPA RABATOWA**NEXE**
new line

indeks	kolor	pakow. ☐ ☐	cena netto [zł]
36-130-0020-000	chrom	1 1	26,93
36-130-0020-001	biały	1 1	30,61
36-130-0020-003	czarny mat	1 1	30,61
36-130-0020-006	złoty	1 1	30,61
36-130-0020-007	różowe złoto	1 1	30,61



chrom



złoty



biały

różowe
złoto

czarny mat

**8B**Korek zamykający
click-clack z przelewem,
umywalkowy, okrągły,
36 mm**(N)** GRUPA RABATOWA**NEXE**
new line

indeks	kolor	pakow. ☐ ☐	cena netto [zł]
36-104-0003-000	chrom	1 50	45,76

**12**Korek zamykający
click-clack z przelewem,
umywalkowy, kwadratowy,
68 mm**(N)** GRUPA RABATOWA**NEXE**
new line

indeks	kolor	pakow. ☐ ☐	cena netto [zł]
36-104-0000-000	chrom	1 30	80,12

**JL-2828****COMA**
komplet prysznicowy
ze słuchawką 1-funkcyjną**(I)** GRUPA RABATOWA

indeks	pakow. ☐ ☐	cena netto [zł]
35-200-0009-000	1 10	87,60



NA-112PR+NA-1113X

IBIZA
komplet prysznicowy
ze słuchawką 3-funkcyjną



I GRUPA RABATOWA

indeks	pakow. ☐ ☐	cena netto [zł]
35-200-0024-000	1 10	95,24

**NA-212PR+NA-1235**

LAMPART
komplet prysznicowy
ze słuchawką 3-funkcyjną



I GRUPA RABATOWA

indeks	pakow. ☐ ☐	cena netto [zł]
35-200-0011-000	1 10	152,74

**ZY-3046**

LIMITA
komplet prysznicowy
ze słuchawką 1-funkcyjną



I GRUPA RABATOWA

indeks	pakow. ☐ ☐	cena netto [zł]
35-200-0030-000	1 1	219,20

**20**

Komplet prysznicowy
ze słuchawką 1-funkcyjną



N GRUPA RABATOWA

NEXE
new line

indeks	pakow. ☐ ☐	cena netto [zł]
36-105-0001-000	1 1	415,99

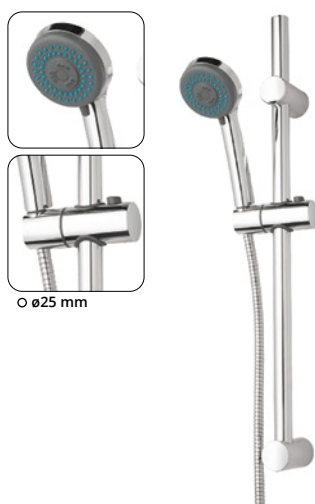
**TS-4037**

QUALITA
komplet prysznicowy
ze słuchawką 3-funkcyjną



I GRUPA RABATOWA

indeks	pakow. ☐ ☐	cena netto [zł]
35-200-0029-000	1 1	96,87



Ø 25 mm

P18

deszczownia LED
kwadratowa

N GRUPA RABATOWA

NEXE
new line

indeks	pakow. ☐ ☐	cena netto [zł]
36-102-0000-000	1 1	438,84



P28deszczownia LED
okrągła**(N)** GRUPA RABATOWA**NEXE**
new line

indeks	pakow. ☐ ☐	cena netto [zł]
36-102-0001-001	1 1	455,80

**P10**deszczownia
kwadratowa**(N)** GRUPA RABATOWA**NEXE**
new line

indeks	pakow. ☐ ☐	cena netto [zł]
36-102-0002-000	1 1	480,00

**P16**deszczownia
prostokątna**(N)** GRUPA RABATOWA**NEXE**
new line

indeks	pakow. ☐ ☐	cena netto [zł]
36-102-0003-000	1 1	480,00

**JY-1302****MARCO**
deszczownia ze słuchawką
1-funkcyjną**(I)** GRUPA RABATOWA

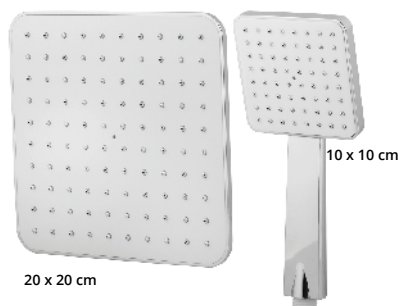
indeks	pakow. ☐ ☐	cena netto [zł]
35-200-0037-000	1 1	113,27



20 x 20 cm

10
x 10 cm**HY-1290****MASSIMO**
deszczownia ze słuchawką
1-funkcyjną**(I)** GRUPA RABATOWA

indeks	pakow. ☐ ☐	cena netto [zł]
35-200-0038-000	1 1	100,81



20 x 20 cm

10 x 10 cm

TS-1337**MATTEO**
deszczownia ze słuchawką
1-funkcyjną**(I)** GRUPA RABATOWA

indeks	pakow. ☐ ☐	cena netto [zł]
35-200-0032-000	1 1	77,66



20 x 20 cm

10
x 10 cm

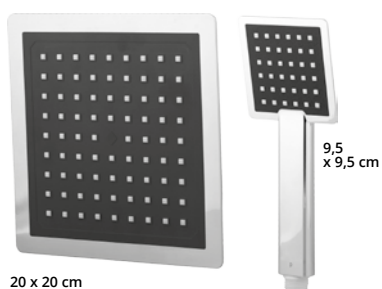
JY-1504

MAURO
deszczownia ze słuchawką
1-funkcyjną



I GRUPA RABATOWA

indeks	pakow.	cena netto [zł]
35-200-0036-000	1 1	87,82



20 x 20 cm

HY-026

RETINA
słuchawka prysznicowa
1-funkcyjna



N GRUPA RABATOWA

NEXE
new line

indeks	pakow.	cena netto [zł]
36-101-0001-000	1 100	23,37

**TS-1128**

MAXIMO
deszczownia ze słuchawką
1-funkcyjną



I GRUPA RABATOWA

indeks	pakow.	cena netto [zł]
35-200-0031-000	1 1	68,73



20 x 20 cm

HY-1310

CAMBIO/GOMERA
słuchawka prysznicowa
1-funkcyjna



I GRUPA RABATOWA

indeks	pakow.	cena netto [zł]
35-101-0014-000	1 100	14,40

**HY-151B**

PETRA
słuchawka prysznicowa
1-funkcyjna



N GRUPA RABATOWA

NEXE
new line

indeks	pakow.	cena netto [zł]
36-101-0000-003	1 100	21,70

**SH-1007**

ALA
słuchawka prysznicowa
1-funkcyjna



I GRUPA RABATOWA

indeks	pakow.	cena netto [zł]
35-100-0001-000	1 200	13,28



NA-1151P

AZUR
słuchawka prysznicowa
1-funkcyjna



I GRUPA RABATOWA

indeks	pakow.	cena netto [zł]
35-101-0007-000	1 40	20,23

**TS-1787**

ANDREA
słuchawka zlewozmywakowa
2-funkcyjna do baterii
z wyjmowaną wylewką



I GRUPA RABATOWA

indeks	pakow.	cena netto [zł]
35-102-0002-000	1 40	39,01

**SH-2005**

KINGA
słuchawka zlewozmywakowa
2-funkcyjna do baterii
z wyjmowaną wylewką



I GRUPA RABATOWA

indeks	pakow.	cena netto [zł]
35-100-0006-000	1 40	39,01

**HY-1406**

GERTA
słuchawka prysznicowa
3-funkcyjna



N GRUPA RABATOWA

NEXE
new line

indeks	pakow.	cena netto [zł]
36-103-0002-000	1 20	30,09



funkcja
STOP

HY-001B

MORENA
słuchawka prysznicowa
3-funkcyjna



N GRUPA RABATOWA

NEXE
new line

indeks	pakow.	cena netto [zł]
36-103-0000-103	1 20	52,09



Wciśnij przycisk,
aby zmienić funkcję
strumienia wody!

HY-018C

NOEMI
słuchawka prysznicowa
3-funkcyjna



N GRUPA RABATOWA

NEXE
new line

indeks	pakow.	cena netto [zł]
36-103-0005-000	1 20	37,04



HY-002B

TREVIA
słuchawka prysznicowa
3-funkcyjna



(N) GRUPA RABATOWA

NEXE
new line

indeks	pakow.	cena netto
		[zł]
36-103-0001-103	1 20	52,09



**Wciśnij przycisk,
aby zmienić funkcję
strumienia wody!**

HY-006

WEDERA
słuchawka prysznicowa
3-funkcyjna



(N) GRUPA RABATOWA

NEXE
new line

indeks	pakow.	cena netto
		[zł]
36-103-0004-000	1 20	30,09



**Czyszczenie
mechaniczne**

NA-1115B

BORNEO
słuchawka prysznicowa
3-funkcyjna



(I) GRUPA RABATOWA

indeks	pakow.	cena netto
		[zł]
35-103-0005-000	1 25	37,87

**NA-1113**

FIDŹI
słuchawka prysznicowa
3-funkcyjna



(I) GRUPA RABATOWA

indeks	pakow.	cena netto
		[zł]
35-103-0010-000	1 40	22,55

**NA-1235**

GAZELA
słuchawka prysznicowa
3-funkcyjna



(I) GRUPA RABATOWA

indeks	pakow.	cena netto
		[zł]
35-103-0009-000	1 50	23,45

**NA-1113X**

ITAKA
słuchawka prysznicowa
3-funkcyjna



(I) GRUPA RABATOWA

indeks	pakow.	cena netto
		[zł]
35-103-0003-000	1 50	21,76



NA-1113S

TRIO
słuchawka prysznicowa
3-funkcyjna



I GRUPA RABATOWA

indeks	pakow.	cena netto [zł]
35-103-0004-000	1 50	28,71

**TS-1124**

SIMONA
słuchawka prysznicowa
5-funkcyjna



I GRUPA RABATOWA

indeks	pakow.	cena netto [zł]
35-105-0008-000	1 30	42,06

**HY-053**

MARINI
słuchawka prysznicowa
5-funkcyjna



N GRUPA RABATOWA

NEXE
new line

indeks	pakow.	cena netto [zł]
36-105-0003-000	1 50	33,39

**BD-9009**

LANGUSTA
dźwążek prysznicowy
z przyssawką

I GRUPA RABATOWA

indeks	pakow.	cena netto [zł]
35-200-0043-000	1 10	123,49



ok. \varnothing 22,5 mm
Możliwość regulacji

**NA-1223**

BRAVA
słuchawka prysznicowa
5-funkcyjna



I GRUPA RABATOWA

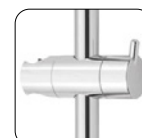
indeks	pakow.	cena netto [zł]
35-105-0003-000	1 20	37,74

**TS-4017**

REMO
dźwążek prysznicowy z mydelniczką
dł. 60cm

I GRUPA RABATOWA

indeks	pakow.	cena netto [zł]
35-200-0040-000	1 20	101,88



TS-4023

ROBERTO
drażek prysznicowy
dł. 64cm

 GRUPA RABATOWA

indeks	pakow.  	cena netto ^[zł]
35-200-0039-000	1 20	87,98

**YS-SP07**

KOALA
uchwyt punktowy prysznicowy

 GRUPA RABATOWA

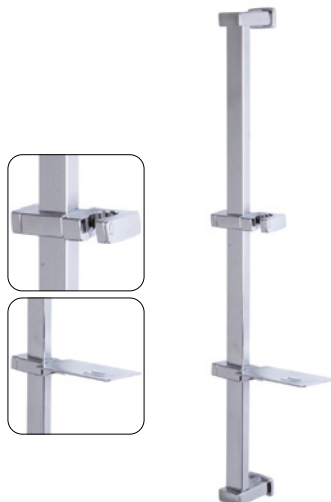
indeks	pakow.  	cena netto ^[zł]
35-200-0020-000	1 250	17,42

**NA-1112PD**

ZANZIBAR
drażek prysznicowy z mydelniczką

 GRUPA RABATOWA

indeks	pakow.  	cena netto ^[zł]
35-200-0015-000	1 10	93,15

**BR9015**

KORAL
uchwyt punktowy prysznicowy

 GRUPA RABATOWA

indeks	pakow.  	cena netto ^[zł]
35-200-0044-000	1 500	7,43

**BR9002**

HOMAR
uchwyt punktowy prysznicowy

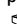

 GRUPA RABATOWA

indeks	pakow.  	cena netto ^[zł]
35-200-0017-000	1 200	8,34

**BR-9005M**

KRAB
uchwyt punktowy prysznicowy

 GRUPA RABATOWA

indeks	pakow.  	cena netto ^[zł]
35-200-0018-000	1 100	24,77



BR-9009**LANGUSTA**uchwyt punktowy prysznicowy
z przyssawką

I GRUPA RABATOWA

indeks	pakow. ☐ ☐	cena netto [zł]
35-200-0028-000	1 100	36,69

**BR9008****RAK**

uchwyt punktowy prysznicowy

I GRUPA RABATOWA

indeks	pakow. ☐ ☐	cena netto [zł]
35-200-0019-000	1 200	7,73

**P9**

Uchwyt punktowy

N GRUPA RABATOWA

NEXE
new line

indeks	pakow. ☐ ☐	cena netto [zł]
36-103-0000-000	1 100	46,21

**R10N**Ramię prysznica dla zestawów
podtynkowych z deszczownicą

N GRUPA RABATOWA

NEXE
new line

indeks	pakow. ☐ ☐	cena netto [zł]
36-107-0000-000	1 1	264,82

**R10**Uchwyt punktowy z ruchomą
końcówką

N GRUPA RABATOWA

NEXE
new line

indeks	pakow. ☐ ☐	cena netto [zł]
36-103-0000-003	1 100	34,50

**HS-019**Wąż prysznicowy wzmocniony
½" x ½"

I GRUPA RABATOWA

indeks	wąż [cm]	pakow. ☐ ☐	cena netto [zł]
35-400-1200-000	120	1 60	22,54
35-400-1500-000	150	1 60	24,44
35-400-1750-000	175	1 60	27,28
35-400-2000-000	200	1 60	30,99



HS-019S

Wąż prysznicowy wzmocniony z obrotową końcówką

**I** GRUPA RABATOWA

indeks	wąż [cm]	pakow.	cena netto [zł]
35-400-1500-100	150	1 60	31,87

**P4S**

Wąż prysznicowy

**N** GRUPA RABATOWA**NEXE**
new line

indeks	wąż [cm]	pakow.	cena netto [zł]
36-115-0150-008	150	1 50	44,60

**HS-020**

Wąż prysznicowy elastyczny - rozciągliwy 1/2"x1/2"

**I** GRUPA RABATOWA

indeks	wąż [cm]	pakow.	cena netto [zł]
35-401-1200-000	120-150	1 50	37,16
35-401-1500-000	150-180	1 30	43,49
35-401-1750-000	175-210	1 50	44,35

**P19CM**

Wąż prysznicowy

**N** GRUPA RABATOWA**NEXE**
new line

indeks	wąż [cm]	pakow.	cena netto [zł]
36-116-0150-003	150	1 50	45,88

**P4CM**

Wąż prysznicowy

**N** GRUPA RABATOWA**NEXE**
new line

indeks	wąż [cm]	pakow.	cena netto [zł]
36-117-0150-003	150	1 50	44,60

**HS-018**

Wąż do baterii z wyjmowaną wylewką, M15x1 x 1/2"

**I** GRUPA RABATOWA

indeks	wąż [cm]	pakow.	cena netto [zł]
35-402-1200-100	120	1 50	21,72



NA-12H

Wąż prysznicowy 1/2" x 1/2"
„Bamboo”



I GRUPA RABATOWA

indeks	wąż [cm]	pakow. ☐ ☐	cena netto [zł]
35-402-1500-000	150	1 60	23,56

**BPK-9009**

LANGUSTA
zawieszenie do papieru
toaletowego z przyssawką

I GRUPA RABATOWA

indeks	pakow. ☐ ☐	cena netto [zł]
35-308-0000-100	1 20	66,14

**BT-9009**

LANGUSTA
zawieszenie do ręcznika
z przyssawką

I GRUPA RABATOWA

indeks	pakow. ☐ ☐	cena netto [zł]
35-308-0000-300	1 10	90,95

**BPS-9009**

LANGUSTA
zawieszenie do papieru
toaletowego z przyssawką

I GRUPA RABATOWA

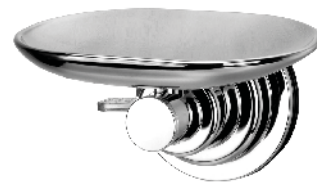
indeks	pakow. ☐ ☐	cena netto [zł]
35-308-0000-200	1 50	52,57

**BS-9009**

LANGUSTA
mydelniczka z przyssawką

I GRUPA RABATOWA

indeks	pakow. ☐ ☐	cena netto [zł]
35-310-0000-000	1 50	57,89

**BPR-9009**

LANGUSTA
zawieszenie do ręcznika
z przyssawką

I GRUPA RABATOWA

indeks	pakow. ☐ ☐	cena netto [zł]
35-308-0000-000	1 20	66,14



BB-9009**LANGUSTA**

szczotka do WC z przyssawką

 GRUPA RABATOWA

indeks	pakow.  	cena netto ^[zł]
35-309-0000-000	1 10	99,21

**BS-9009/1****LANGUSTA**

adapter do akcesoriów z przyssawką do nierównych powierzchni

 GRUPA RABATOWA

indeks	pakow.  	cena netto ^[zł]
35-311-0000-000	1 400	10,04

**BD-9009/1****LANGUSTA**

adapter do drążka BD-9009 do nierównych powierzchni

 GRUPA RABATOWA

indeks	pakow.  	cena netto ^[zł]
35-311-0000-100	1 200	10,04





KULTOWE BATERIE

W nowoczesnym wydaniu



BATERIE NEXE

116-127

84401**WEGA**

Bateria umywalkowa stojąca



GŁOWICA 35



GRUPA RABATOWA

NEXE
new line

indeks	kolor	pakow. ☐	cena netto [zł]
36-018-0300-000	chrom	1	272,04
36-018-0300-003	czarny mat	1	283,62

**84401-1****WEGA**Bateria umywalkowa stojąca
nablatowa

GŁOWICA 35



GRUPA RABATOWA

NEXE
new line

indeks	kolor	pakow. ☐	cena netto [zł]
36-018-0310-000	chrom	1	530,20
36-018-0310-003	czarny mat	1	584,60

**84402****WEGA**

Bateria bidetowa stojąca



GŁOWICA 35



GRUPA RABATOWA

NEXE
new line

indeks	kolor	pakow. ☐	cena netto [zł]
36-018-0700-000	chrom	1	285,94
36-018-0700-003	czarny mat	1	300,98

**84403****WEGA**

Bateria wannowa naścienna



GŁOWICA 35



GRUPA RABATOWA

NEXE
new line

indeks	kolor	pakow. ☐	cena netto [zł]
36-018-0000-000	chrom	1	346,13
36-018-0000-003	czarny mat	1	387,81

**84404****WEGA**

Bateria prysznicowa naścienna



GŁOWICA 35



GRUPA RABATOWA

NEXE
new line

indeks	kolor	pakow. ☐	cena netto [zł]
36-018-0600-000	chrom	1	260,46
36-018-0600-003	czarny mat	1	297,51

**84405****WEGA**Bateria zlewozmywakowa
stojąca

GŁOWICA 35



GRUPA RABATOWA

NEXE
new line

indeks	kolor	pakow. ☐	cena netto [zł]
36-018-0500-000	chrom	1	399,38
36-018-0500-001	biała	1	457,26
36-018-0500-003	czarny mat	1	457,26



84404-11**WEGA**
Deszczownia z baterią
natryskową naścienna

GŁOWICA 35

(N) GRUPA RABATOWA**NEXE**
new line

indeks	kolor	pakow. ☐	cena netto [zł]
36-018-1600-000	chrom	1	850,86
36-018-1600-003	czarny mat	1	1146,05

**85501-1****RENO**
Bateria umywalkowa stojąca
nablatowa

GŁOWICA 35

(N) GRUPA RABATOWA**NEXE**
new line

indeks	pakow. ☐	cena netto [zł]
36-017-0310-000	1	575,34

**84409-1****WEGA**
Bateria prysznicowa
podtynkowa

GŁOWICA 35

(N) GRUPA RABATOWA**NEXE**
new line

indeks	kolor	pakow. ☐	cena netto [zł]
36-018-0621-000	chrom	1	690,90
36-018-0621-003	czarny mat	1	792,75

**85502****RENO**
Bateria bidetowa stojąca

GŁOWICA 35

(N) GRUPA RABATOWA**NEXE**
new line

indeks	pakow. ☐	cena netto [zł]
36-017-0700-000	1	274,35

**85501****RENO**
Bateria umywalkowa stojąca

GŁOWICA 35

(N) GRUPA RABATOWA**NEXE**
new line

indeks	pakow. ☐	cena netto [zł]
36-017-0300-000	1	262,78

**85503****RENO**
Bateria wannowa naścienna

GŁOWICA 35

(N) GRUPA RABATOWA**NEXE**
new line

indeks	pakow. ☐	cena netto [zł]
36-017-0000-000	1	366,96



85504**RENO**
Bateria prysznicowa naścienna

GŁOWICA 35

(N) GRUPA RABATOWA**NEXE**
new line

indeks	pakow.	cena netto [zł]
36-017-0600-000	1	320,66

**8701****AVIR**
Bateria umywalkowa stojąca**(N)** GRUPA RABATOWA**NEXE**
new line

indeks	pakow.	cena netto [zł]
36-014-0300-000	1	174,00

**8703****AVIR**
Bateria wannowa naścienna**(N)** GRUPA RABATOWA**NEXE**
new line

indeks	pakow.	cena netto [zł]
36-014-0000-000	1	206,00

**8704****AVIR**
Bateria prysznicowa naścienna**(N)** GRUPA RABATOWA**NEXE**
new line

indeks	pakow.	cena netto [zł]
36-014-0600-000	1	138,00

**8706 (18)****AVIR**
Bateria umywalkowa naścienna
długość wylewki 18cm**(N)** GRUPA RABATOWA**NEXE**
new line

indeks	pakow.	cena netto [zł]
36-014-0201-000	1	137,00

**8705****AVIR**
Bateria zlewozmywakowa stojąca**(N)** GRUPA RABATOWA**NEXE**
new line

indeks	pakow.	cena netto [zł]
36-014-0500-000	1	132,00



8708**AVIR**Bateria zlewozmywakowa stojąca
z wyjmowaną wylewką**(N)** GRUPA RABATOWA**NEXE**
new line

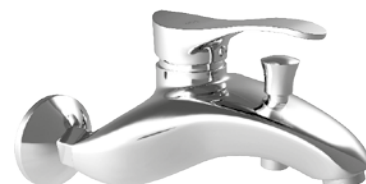
indeks	pakow.	cena netto [zł]
36-014-0503-000	1	136,00

**8701****AVIR EKO**Bateria umywalkowa stojąca
z głowicą dwustopniową**(N)** GRUPA RABATOWA**NEXE**
new line

indeks	pakow.	cena netto [zł]
36-015-0300-000	1	175,00

**8703****AVIR EKO**Bateria wannowa naścienna
z głowicą dwustopniową**(N)** GRUPA RABATOWA**NEXE**
new line

indeks	pakow.	cena netto [zł]
36-015-0000-000	1	207,00

**8706 (18)****AVIR EKO**Bateria umywalkowa naścienna
długość wylewki 18cm
z głowicą dwustopniową**(N)** GRUPA RABATOWA**NEXE**
new line

indeks	pakow.	cena netto [zł]
36-015-0200-000	1	138,00

**8706 (24)****AVIR EKO**Bateria zlewozmywakowa
naścienna
długość wylewki 24cm
z głowicą dwustopniową**(N)** GRUPA RABATOWA**NEXE**
new line

indeks	pakow.	cena netto [zł]
36-015-0400-000	1	140,00

**8705****AVIR EKO**Bateria zlewozmywakowa stojąca
z głowicą dwustopniową**(N)** GRUPA RABATOWA**NEXE**
new line

indeks	pakow.	cena netto [zł]
36-015-0500-000	1	134,00



8708**AVIR EKO**Bateria zlewozmywakowa stojąca
z wymiową wylewką
z głowicą dwustopniową**(N)** GRUPA RABATOWA**NEXE**
new line

indeks	pakow. ☐	cena netto [zł]
36-015-0503-000	1	138,00

**3290****EMER**

Bateria umywalkowa stojąca

**(N)** GRUPA RABATOWA**NEXE**
new line

indeks	pakow. ☐	cena netto [zł]
36-011-0300-000	1	227,00

**3292****EMER**

Bateria wannowa naścienna

**(N)** GRUPA RABATOWA**NEXE**
new line

indeks	pakow. ☐	cena netto [zł]
36-011-0000-000	1	276,00

**3293****EMER**

Bateria prysznicowa naścienna

**(N)** GRUPA RABATOWA**NEXE**
new line

indeks	pakow. ☐	cena netto [zł]
36-011-0600-000	1	235,00

**3294****EMER**

Bateria zlewozmywakowa stojąca

**(N)** GRUPA RABATOWA**NEXE**
new line

indeks	pakow. ☐	cena netto [zł]
36-011-0500-000	1	228,00

**3230****FIRO**

Bateria umywalkowa stojąca

**(N)** GRUPA RABATOWA**NEXE**
new line

indeks	pakow. ☐	cena netto [zł]
36-009-0300-000	1	173,00



3231**FIRO**

Bateria bidetowa stojąca

**(N)** GRUPA RABATOWA**NEXE**
new line

indeks	pakow. 	cena netto ^[zł]
36-009-0700-000	1	177,00

**3232****FIRO**

Bateria wannowa naścienna

**(N)** GRUPA RABATOWA**NEXE**
new line

indeks	pakow. 	cena netto ^[zł]
36-009-0000-000	1	284,00

**3233****FIRO**

Bateria prysznicowa naścienna

**(N)** GRUPA RABATOWA**NEXE**
new line

indeks	pakow. 	cena netto ^[zł]
36-009-0600-000	1	204,00

**3260****HOKE**

Bateria umywalkowa stojąca

**(N)** GRUPA RABATOWA**NEXE**
new line

indeks	pakow. 	cena netto ^[zł]
36-004-0300-000	1	285,00

**3261****HOKE**

Bateria bidetowa stojąca

**(N)** GRUPA RABATOWA**NEXE**
new line

indeks	pakow. 	cena netto ^[zł]
36-004-0700-000	1	224,00

**3262****HOKE**

Bateria wannowa naścienna

**(N)** GRUPA RABATOWA**NEXE**
new line

indeks	pakow. 	cena netto ^[zł]
36-004-0000-000	1	273,00



3263**HOKE**

Bateria prysznicowa naścienna

**(N)** GRUPA RABATOWA**NEXE**
new line

indeks	pakow. ☐	cena netto [zł]
36-004-0600-000	1	192,00

**3250****KORI**

Bateria umywalkowa stojąca

**(N)** GRUPA RABATOWA**NEXE**
new line

indeks	pakow. ☐	cena netto [zł]
36-010-0300-000	1	219,00

**3251****KORI**

Bateria bidetowa stojąca

***Do wyczerpania zapasów****(N)** GRUPA RABATOWA**NEXE**
new line

indeks	pakow. ☐	cena netto [zł]
36-010-0700-000	1	240,00

**3252****KORI**

Bateria wannowa naścienna

**(N)** GRUPA RABATOWA**NEXE**
new line

indeks	pakow. ☐	cena netto [zł]
36-010-0000-000	1	330,00

**3253-1****KORI**

Bateria prysznicowa naścienna

**(N)** GRUPA RABATOWA**NEXE**
new line

indeks	pakow. ☐	cena netto [zł]
36-010-0600-001	1	219,00

**3253****KORI**

Bateria prysznicowa naścienna

**(N)** GRUPA RABATOWA**NEXE**
new line

indeks	pakow. ☐	cena netto [zł]
36-010-0600-000	1	231,00



3254-1**KORI**

Bateria zlewozmywakowa stojąca

**(N)** GRUPA RABATOWA**NEXE**
new line

indeks	pakow. 	cena netto ^[zł]
36-010-0500-001	1	207,00

**3254****KORI**

Bateria zlewozmywakowa stojąca

**(N)** GRUPA RABATOWA**NEXE**
new line

indeks	pakow. 	cena netto ^[zł]
36-010-0500-000	1	223,00

**3224****ORFI**

Bateria zlewozmywakowa stojąca

**(N)** GRUPA RABATOWA**NEXE**
new line

indeks	pakow. 	cena netto ^[zł]
36-012-0500-000	1	217,00

**3321****LORE**

Bateria umywalkowa stojąca

**(N)** GRUPA RABATOWA**NEXE**
new line

indeks	pakow. 	cena netto ^[zł]
36-008-0300-000	1	141,00

**3323****LORE**

Bateria wannowa naścienna

**(N)** GRUPA RABATOWA**NEXE**
new line

indeks	pakow. 	cena netto ^[zł]
36-008-0000-000	1	224,00

**3383****TIPI**

Bateria wannowa naścienna

**(N)** GRUPA RABATOWA**NEXE**
new line

indeks	pakow. 	cena netto ^[zł]
36-006-0000-000	1	236,00



3384**TIPI**

Bateria prysznicowa naścienna

**(N)** GRUPA RABATOWA**NEXE**
new line

indeks	pakow. ☐	cena netto [zł]
36-006-0600-000	1	204,00

**3385****TIPI**

Bateria zlewozmywakowa stojąca

**(N)** GRUPA RABATOWA**NEXE**
new line

indeks	pakow. ☐	cena netto [zł]
36-006-0500-000	1	231,00

**3397****RIVA**

Bateria zlewozmywakowa stojąca składana - podokienna. Innowacyjna - można ją położyć z pozycji stojącej do leżącej (wys. całkowita to 320 mm a po złożeniu 78 mm).

**(N)** GRUPA RABATOWA**NEXE**
new line

indeks	pakow. ☐	cena netto [zł]
36-007-0501-000	1	211,00

**3391****RIVA**

Bateria umywalkowa stojąca

**(N)** GRUPA RABATOWA**NEXE**
new line

indeks	pakow. ☐	cena netto [zł]
36-007-0300-000	1	191,00

**3393****RIVA**

Bateria wannowa naścienna

**(N)** GRUPA RABATOWA**NEXE**
new line

indeks	pakow. ☐	cena netto [zł]
36-007-0000-000	1	270,00

**3392****RIVA**

Bateria bidetowa stojąca

**(N)** GRUPA RABATOWA**NEXE**
new line

indeks	pakow. ☐	cena netto [zł]
36-007-0700-000	1	190,00



3394**RIVA**

Bateria prysznicowa naścienna

**(N)** GRUPA RABATOWA**NEXE**
new line

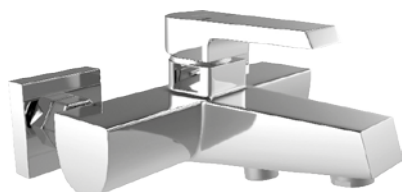
indeks	pakow. ☐	cena netto [zł]
36-007-0600-000	1	202,00

**3333****YODO**

Bateria wannowa naścienna

**(N)** GRUPA RABATOWA**NEXE**
new line

indeks	pakow. ☐	cena netto [zł]
36-005-0000-000	1	228,00

**3334****YODO**

Bateria prysznicowa naścienna

**(N)** GRUPA RABATOWA**NEXE**
new line

indeks	pakow. ☐	cena netto [zł]
36-005-0600-000	1	187,00

**3242****VEDO**

Bateria bidetowa stojąca

**(N)** GRUPA RABATOWA**NEXE**
new line

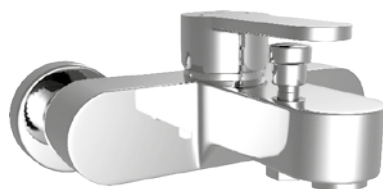
indeks	pakow. ☐	cena netto [zł]
36-001-0700-000	1	212,00

**3145****VEDO**

Bateria wannowa naścienna

**(N)** GRUPA RABATOWA**NEXE**
new line

indeks	pakow. ☐	cena netto [zł]
36-001-0000-000	1	245,00

**3146****VEDO**

Bateria prysznicowa naścienna

**(N)** GRUPA RABATOWA**NEXE**
new line

indeks	pakow. ☐	cena netto [zł]
36-001-0600-000	1	187,00



3147**VEDO**

Bateria prysznicowa naścienna z deszczownicą 10"

**(N)** GRUPA RABATOWA**NEXE**
new line

indeks	pakow. ☐	cena netto [zł]
36-001-0601-000	1	1373,00

**1502****SETO**

Bateria bidetowa stojąca

**(N)** GRUPA RABATOWA**NEXE**
new line

indeks	pakow. ☐	cena netto [zł]
36-013-0700-000	1	151,00

**3247****VEDO**

Bateria zlewozmywakowa stojąca

**(N)** GRUPA RABATOWA**NEXE**
new line

indeks	pakow. ☐	cena netto [zł]
36-001-0500-000	1	335,00

**1503****SETO**

Bateria wannowa naścienna

**(N)** GRUPA RABATOWA**NEXE**
new line

indeks	pakow. ☐	cena netto [zł]
36-013-0000-000	1	137,00

**1501****SETO**

Bateria umywalkowa stojąca

**(N)** GRUPA RABATOWA**NEXE**
new line

indeks	pakow. ☐	cena netto [zł]
36-013-0300-000	1	136,00

**1504****SETO**

Bateria prysznicowa naścienna

**(N)** GRUPA RABATOWA**NEXE**
new line

indeks	pakow. ☐	cena netto [zł]
36-013-0600-000	1	127,00



1506 (18)**SETO**

Bateria umywalkowa naścienna, dł. wylewki 18 cm



(N) GRUPA RABATOWA

NEXE
new line

indeks	pakow. ☐	cena netto [zł]
36-013-0200-000	1	130,00

**1506 (24)****SETO**

Bateria zlewozmywakowa naścienna, dł. wylewki 24 cm



(N) GRUPA RABATOWA

NEXE
new line

indeks	pakow. ☐	cena netto [zł]
36-013-0402-000	1	132,00

**1508****SETO**

Bateria zlewozmywakowa stojąca z wyjmowaną wylewką



(N) GRUPA RABATOWA

NEXE
new line

indeks	pakow. ☐	cena netto [zł]
36-013-0503-000	1	136,00

**1501****SETO EKO**

Bateria umywalkowa stojąca



(N) GRUPA RABATOWA

NEXE
new line

indeks	pakow. ☐	cena netto [zł]
36-016-0300-000	1	138,00

**1503****SETO EKO**

Bateria wannowa naścienna



(N) GRUPA RABATOWA

NEXE
new line

indeks	pakow. ☐	cena netto [zł]
36-016-0000-000	1	138,00

**1504****SETO EKO**

Bateria prysznicowa naścienna



(N) GRUPA RABATOWA

NEXE
new line

indeks	pakow. ☐	cena netto [zł]
36-016-0600-000	1	129,00



1506 (18)**SETO EKO**

Bateria umywalkowa naścienna, dł. wylewki 18 cm

**(N)** GRUPA RABATOWA**NEXE**
new line

indeks	pakow. 	cena netto ^[zł]
36-016-0200-000	1	132,00

**1506 (24)****SETO EKO**

Bateria zlewozmywakowa naścienna, dł. wylewki 24 cm

**(N)** GRUPA RABATOWA**NEXE**
new line

indeks	pakow. 	cena netto ^[zł]
36-016-0400-000	1	133,00

**S3**

Bateria umywalkowa czasowa

**(N)** GRUPA RABATOWA**NEXE**
new line

indeks	pakow. 	cena netto ^[zł]
35-501-0003-000	1	149,78

**S4**

Bateria umywalkowa czasowa

**(N)** GRUPA RABATOWA**NEXE**
new line

indeks	pakow. 	cena netto ^[zł]
35-501-0004-000	1	149,78

**S2**

Zawór sflukujący czasowy

**(N)** GRUPA RABATOWA**NEXE**
new line

indeks	pakow. 	cena netto ^[zł]
35-501-0002-000	1	187,89

**P9**

Uchwyt punktowy



(N) GRUPA RABATOWA**NEXE**
new line

indeks	pakow. 	cena netto ^[zł]
36-103-0000-000	1 100	46,21





R10

Uchwyt punktowy z ruchomą końcówką

GRUPA RABATOWA		NEXE new line	
indeks	pakow.  	cena netto [zł]	
36-103-0000-003	1 100	34,50	

**R10N**

Ramię prysznica dla zestawów podtynkowych z deszczownią

GRUPA RABATOWA		NEXE new line	
indeks	pakow.  	cena netto [zł]	
36-107-0000-000	1 1	264,82	



PERFEXIM

CENNIK ARMATURA 2022



PERFEKT[?]SYSTEM



AKCESORIA/ CZĘŚCI DO BATERII 129-131

Perlatory	129
Przedłużki i pokrętła	130
Głowice do baterii	130
Wylewki do baterii	131
Inne akcesoria	131

P1**NEXE ECO**
perlator do baterii**NEXE**
new line

indeks	wielkość	pakowanie		cena netto [zł]
36-114-0001-000	M24 x GZ1"	1	250	28,87

(N) GRUPA RABATOWA**P2****NEXE ECO**
perlator do baterii**NEXE**
new line

indeks	wielkość	pakowanie		cena netto [zł]
36-114-0000-000	M22 x GW1"	1	250	28,87

(N) GRUPA RABATOWA**08**

Perlator do baterii



indeks	wielkość	pakowanie		cena netto [zł]
35-301-0000-000	M22 x GW1"	25	2000	4,28

(I) GRUPA RABATOWA**09**

Perlator do baterii



indeks	wielkość	pakowanie		cena netto [zł]
35-301-0006-000	M24 x GZ1"	100	1000	4,28

(I) GRUPA RABATOWA**10**

Perlator do baterii



indeks	wielkość	pakowanie		cena netto [zł]
35-301-0001-000	M28 x GZ1"	10	1000	8,56

(I) GRUPA RABATOWA**NA-PR1P****TUKAN**
perlator długi z redukcją
2-funkcyjny długi wąż tworzywowy

indeks	pakowanie		cena netto [zł]
35-301-0003-000	1	100	15,39

(I) GRUPA RABATOWA**NA-PR2****PELIKAN**
perlator długi z redukcją
2-funkcyjny długi wąż chromowany

indeks	pakowanie		cena netto [zł]
35-301-0004-000	1	100	19,39

(I) GRUPA RABATOWA

NA-PR3P

ARA
perlator z redukcją 2-funkcyjny
na przegubie krótkim



I GRUPA RABATOWA

indeks	pakowanie		cena netto [zł]
35-301-0005-000	1	100	15,39

BR9045

KOLIBER
Perlator krótki z redukcją
2-funkcyjny



I GRUPA RABATOWA

indeks	pakowanie		cena netto [zł]
35-301-0002-000	1	100	10,59

PHA-351

Przedłużka pod baterię
naścienną mosiężna
chromowana WZ



D GRUPA RABATOWA

PERFEKT² SYSTEM

indeks	wielkość	PN	Tmax	pakowanie		cena netto [zł]
07-351-0200-000	¾"	16	+180°C	20	180	17,71

H511

Pokrętło baterii
2-uchwytowych PRIMULA



I GRUPA RABATOWA

indeks	wielkość	kolor	pakowanie		cena netto [zł]
35-300-0000-000	½" x ¾"	niebieski lub czerwony	50	400	6,89

POLONIA

POLONIA
głowica do baterii
2-uchwytowych



I GRUPA RABATOWA

indeks	wielkość	typ	pakowanie		cena netto [zł]
35-302-0000-010	¾"	dziewczynka	50	400	6,86
35-302-0000-000	½"	dziewczynka	30	240	9,19
35-302-0000-100	½"	chłopiec	30	240	9,19

10C/10N

Głowica ceramiczna prawa
do baterii 2-uchwytowych



I GRUPA RABATOWA

indeks	typ	kolor	pakowanie		cena netto [zł]
35-302-0001-000	prawa	czerwona	1	400	13,62
35-302-0001-100	prawa	niebieska	1	400	13,62

C201/C202

Głowica ceramiczna
do baterii 1-uchwytowych



I GRUPA RABATOWA

indeks	wielkość	typ	symbol	pakowanie		cena netto [zł]
35-302-0002-350	35	niska	C201	1	100	16,07
35-302-0003-350	35	wysoka	C202	1	100	16,07
35-302-0002-400	40	niska	C201	1	100	16,41
35-302-0003-400	40	wysoka	C202	1	100	16,41

07

Mimośród do baterii



indeks	wielkość	pakowanie		cena netto [zł]
35-303-0000-000	½" x ¾"	2	320	12,93



GRUPA RABATOWA

WL1Wylewka płaska do baterii,
wygięta, nakrętki ¾"

indeks	wielkość	typ	nakrętki	pakowanie		cena netto [zł]
35-304-0000-300	14 cm	wygięta	¾"	1	100	32,19
35-304-0000-100	16 cm	wygięta	¾"	1	100	34,05
35-304-0000-200	22 cm	wygięta	¾"	1	100	43,36



GRUPA RABATOWA

WL2CWylewka rurkowa
do baterii

indeks	wielkość	typ	nakrętki	pakowanie		cena netto [zł]
35-304-0000-400	16 cm	C	½"	1	50	26,34
35-304-0000-500	25 cm	C	½"	1	50	29,41



GRUPA RABATOWA

WL2SWylewka rurkowa
do baterii

indeks	wielkość	typ	nakrętki	pakowanie		cena netto [zł]
35-304-0000-600	16 cm	S	½"	1	50	26,34
35-304-0000-700	25 cm	S	½"	1	50	29,41



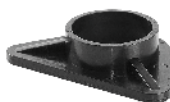
GRUPA RABATOWA

DIV-1Przełącznik mechaniczny
do baterii wannowej

indeks	pakowanie		cena netto [zł]
35-306-0000-000	50	400	14,67



GRUPA RABATOWA

PAD-1Stabilizator do mocowania
baterii stojących

indeks	pakowanie		cena netto [zł]
35-307-0000-000	1	500	5,26



GRUPA RABATOWA

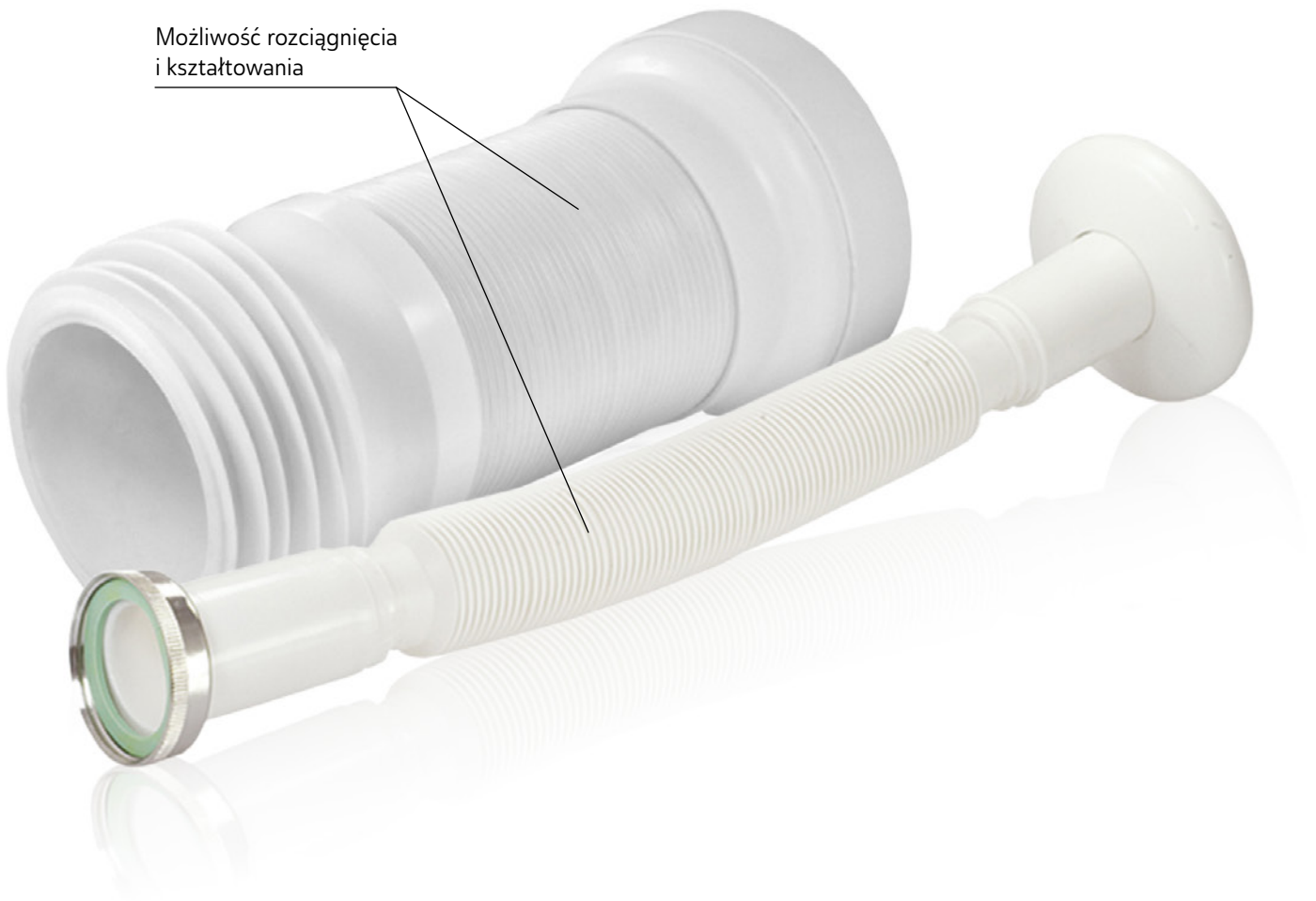
PERFEXIM

CENNIK ARMATURA 2022



PERFEKT² SYSTEM

Możliwość rozciągnięcia
i kształtowania



ARMATURA SANITARNA 133-134

Dolnopłuki	133
Przyłącza	133
Węże do pralki	134

130Dolnopełk Wisa
z funkcją stop

indeks

pakowanie
☐ ☐cena
netto [zł]**40-000-0130-000**

1 1

144,16**(C)** GRUPA RABATOWA**444**Dolnopełk Wisa
narożny

indeks

pakowanie
☐ ☐cena
netto [zł]**40-000-0444-000**

1 1

268,48**(C)** GRUPA RABATOWA**500**

Dolnopełk Wisa



indeks

pakowanie
☐ ☐cena
netto [zł]**40-000-0500-000**

1 1

226,07**(C)** GRUPA RABATOWA**969**

Przyłącze elastyczne ABS



indeks

wielkość

pakowanie
☐ ☐cena
netto [zł]**40-969-3232-000**

1¼ x 32

1 100

7,82**40-969-4050-000**

1½ x 40/50

1 100

9,40**(E)** GRUPA RABATOWA**991**

Przyłącze rozciągliwe WC



indeks

pakowanie
☐ ☐cena
netto [zł]**40-991-0000-000**

1 30

28,64**(E)** GRUPA RABATOWA

997

Łącznik mimośrodowy WC



indeks	pakowanie		cena netto [zł]
40-997-0000-000	1	60	9,45

(E) GRUPA RABATOWA

998

Łącznik prosty WC



indeks	pakowanie		cena netto [zł]
40-998-0000-000	1	60	9,45

(E) GRUPA RABATOWA

96C/96W

Syfon do pralki natynkowy



indeks	kolor	pakowanie		cena netto [zł]
40-961-0000-000	chrom	1	100	15,37
40-960-0000-000	biały	1	100	11,04

(E) GRUPA RABATOWA

291

Wąż zasilający do pralki 3/4" x 3/4"



indeks	wielkość	pakowanie		cena netto [zł]
35-403-1500-000	150	1	10	18,46
35-403-2000-000	200	1	10	18,64
35-403-2500-000	250	1	10	21,84
35-403-3000-000	300	1	10	24,22

(C) GRUPA RABATOWA

306

Wąż odprowadzający do pralki



indeks	wielkość	pakowanie		cena netto [zł]
35-404-1500-000	150	1	1	11,62
35-405-2000-000	200	1	1	13,37
35-405-2500-000	250	1	1	18,39
35-404-3000-000	300	1	1	15,69

(C) GRUPA RABATOWA

WARUNKI RABATOW

grupa	
A	
B	
C	
D	
E	
G	
H	
HS	
I	
J	
K	
K1	
K2	
L	
N	
P	
Z	



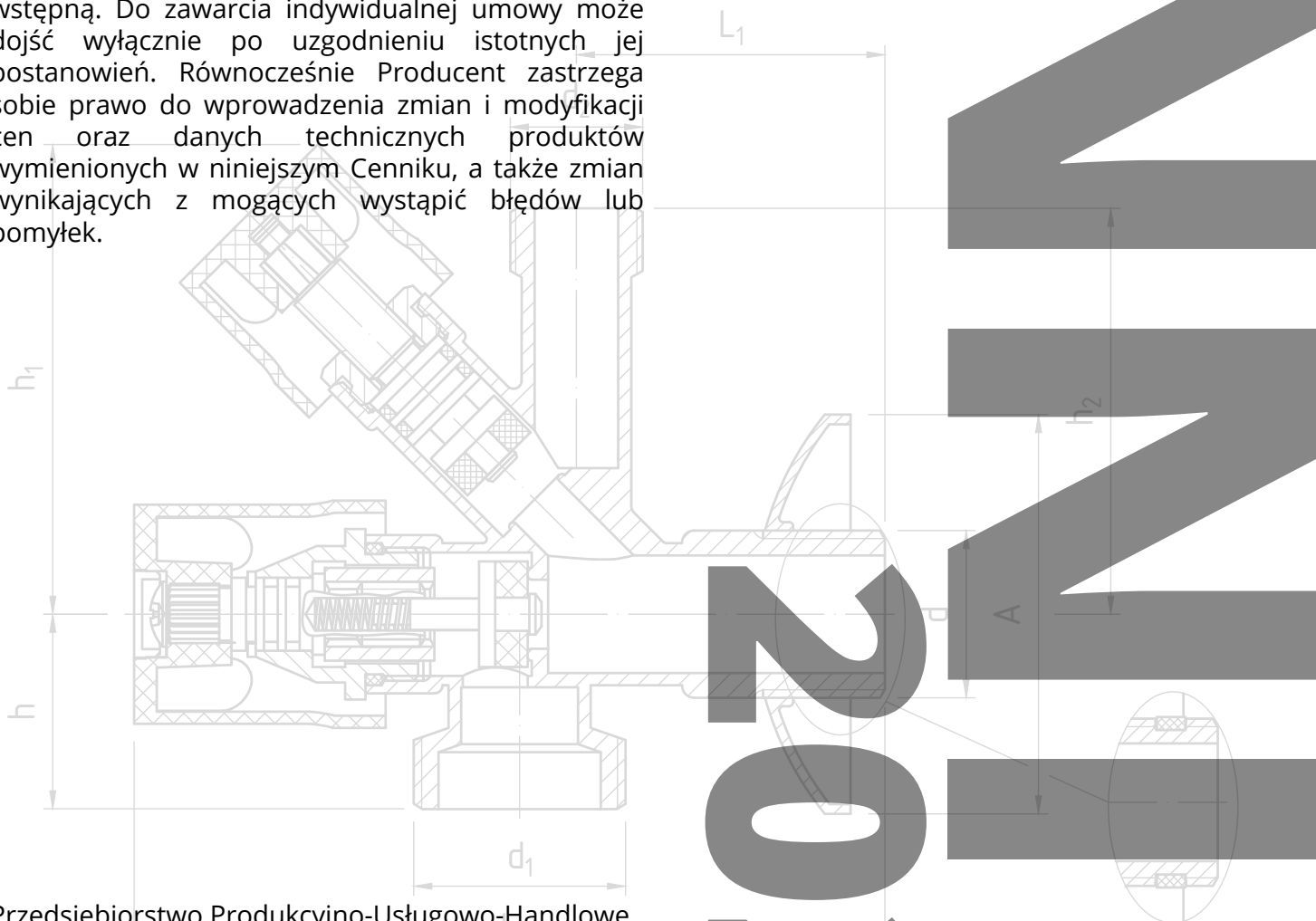
ZŁOTY LAUR KONSUMENTA

w kategorii Producent i importer
branży instalacyjno-grzewczej, łazienkowej i sanitarnej

LAUR KONSUMENTA - ODKRYCIE ROKU

w kategorii Polska jakość branży budowlanej.
Jakość produktów, usług i obecność w świadomości
konsumentów

Niniejszy cennik nie stanowi oferty w rozumieniu przepisów Kodeksu cywilnego i jest tylko informacją wstępną. Do zawarcia indywidualnej umowy może dojść wyłącznie po uzgodnieniu istotnych jej postanowień. Równocześnie Producent zastrzega sobie prawo do wprowadzenia zmian i modyfikacji cen oraz danych technicznych produktów wymienionych w niniejszym Cenniku, a także zmian wynikających z mogących wystąpić błędów lub pomyłek.



Przedsiębiorstwo Produkcyjno-Usługowo-Handlowe
„Perfexim” Ltd Spółka z ograniczoną
odpowiedzialnością sp.k., ul. Samotna 2, 61-441
Poznań, Polska

www.perfexim.pl