

# PERFEKT<sup>?</sup> SYSTEM GRZEJNIKI PŁYTOWE



# PERFEXIM

Ceny obowiązują od 04.06.2022  
wraz z aktualizacją cen grzejnika pionowego



# GRZEJNIKI PŁYTOWE PERFEKT<sup>2</sup> SYSTEM

## SPIS TREŚCI

WSTĘP	4-5	WYPOSAŻENIE GRZEJNIKÓW PŁYTOWYCH	24
GRZEJNIKI KOMPAKTOWE	6-7	TABELA WSPÓŁCZYNNIKÓW KORYGUJĄCYCH	25
GRZEJNIKI ZAWOROWE	8-9	CHARAKTERYSTYKA WKŁADKI W GRZEJNIKACH ZAWOROWYCH	27
GRZEJNIKI RENOWACYJNE	10-11	ODLEGŁOŚCI MONTAŻOWE GRZEJNIKÓW PŁYTOWYCH	28-29
GRZEJNIKI STYLE	12-13	MOŻLIWOŚCI PODŁĄCZENIA GRZEJNIKÓW PŁYTOWYCH	30-31
GRZEJNIKI STYLE LINE	14-15	ARMATURA DO GRZEJNIKÓW PŁYTOWYCH	32-33
GRZEJNIKI PIONOWE STYLE LINE	16-17		
GRZEJNIKI HIGIENICZNE	18-19		
GRZEJNIKI HIGIENICZNE ZAWOROWE	20-21		
PARAMETRY TECHNICZNE	22		
PALETA KOLORÓW	23		



## PERFEXIM

### POLSKA RODZINNA FIRMA Z PONAD 30-LETNIM DOŚWIADCZENIEM

Przedsiębiorstwo Produkcyjno-Usługowo  
– Handlowe **PERFEXIM** Ltd sp. z o.o. sp.k.  
to polska, rodzinna firma, która od 30 lat  
nieprzerwanie działa na rynku w grupie  
wiodących producentów branży instalacyjno-  
grzewczej, sanitarnej i łazienkowej.

#### POLSKI PRODUKT NAJWYŻSZEJ JAKOŚCI

Duże znaczenie ma fakt, że grzejniki  
**PERFEKT** SYSTEM są produktem polskim, co wzbudza  
większe zaufanie wśród Klientów. Produkcja odbywa  
się w Starogardzie Gdańskim, w obecnie  
zmodernizowanym Zakładzie.

W myśl zasady -

**„na jakości nie warto oszczędzać, warto  
w nią inwestować”**

w naszej fabryce zainstalowano najnowocześniejsze  
linie technologiczne opracowano nowe wzornictwo.  
W oparciu o nowatorskie rozwiązania konstrukcyjne  
wprowadzono na rynek nowe, lepsze, unowocześnione  
grzejniki.

#### CIĘPŁY, BEZPIECZNY DOM NA LATA

Grzejniki wykonane są z wysokiej jakości blachy  
ze stali niskowęglowej walcowanej na zimno,  
dzięki czemu mają doskonałą odporność na  
uszkodzenia mechaniczne jak i zjawiska korozyjne.  
Stąd pewność producenta - **PERFEXIM** co do  
trwałości swoich wyrobów i gwarancja na 10 LAT.

Nasz towar jest objęty ochroną ubezpieczeniową  
z rozszerzeniem o odpowiedzialność za produkt.  
Istnieje możliwość uzyskania gwarancji obiektowej.

Zaufanie do nas jako Przedsiębiorstwa  
oraz docenienie marki i produktów sprawiło,  
że w latach 2019 i 2020 zostaliśmy nagrodzeni  
złotym Laurem Konsumenta w kategorii  
Producent i importer branży łazienkowej,  
instalacyjno-grzewczej oraz sanitarnej.  
Wcześniej zostaliśmy wyróżnieni  
w ogólnopolskim plebiscycie oceniającym  
popularność marki i jakość produktów  
oraz świadczonych usług w świadomości  
polskich Konsumentów, a tym samym  
zdobyliśmy tytuł Laur Konsumenta - Odkrycie  
2018 w kategorii Polska jakość  
branży budowlanej, za co dziękujemy.



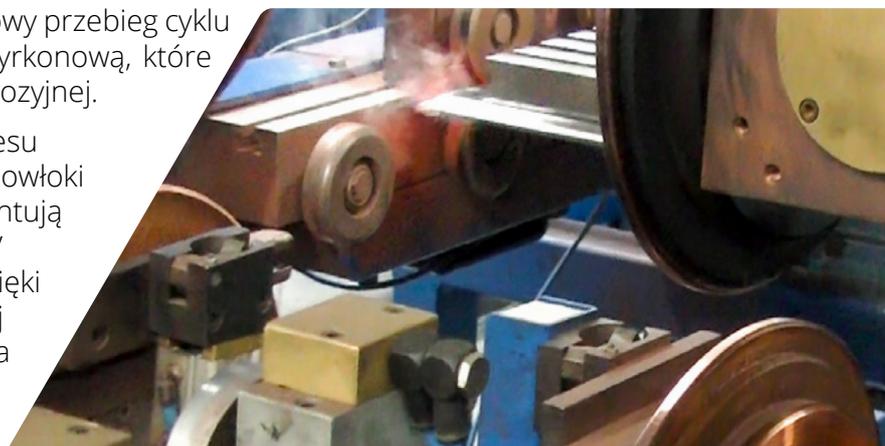
# FABRYKA GRZEJNIKA PŁYTOWEGO **PERFEKT**<sup>SYSTEM</sup> TO JEDNA Z NAJNOWOCZEŚNIEJSZYCH LINII PRODUKCYJNYCH W EUROPIE

Ponad 15 lat temu zakupiliśmy fabrykę grzejników płytowych w Starogardzie Gdańskim. Kolejne inwestycje pozwoliły na wdrożenie wykorzystującego najnowsze technologie procesu produkcyjnego. Innowacyjna, zautomatyzowana linia produkcyjna grzejników płytowych składa się z zintegrowanych ze sobą stanowisk, na których wykonywane są poszczególne etapy prac. Wszystkie zadania kontrolowane są komputerowo, poczynając od pozycjonowania oraz transportu komponentów i materiałów, po ciągłą kontrolę i korektę parametrów zgrzewania. Wszystkie wyroby na ostatnim stanowisku linii przechodzą próbę szczelności oraz kontrolę jakościową. Pozwala to uzyskać powtarzalny, wysokiej jakości grzejnik.

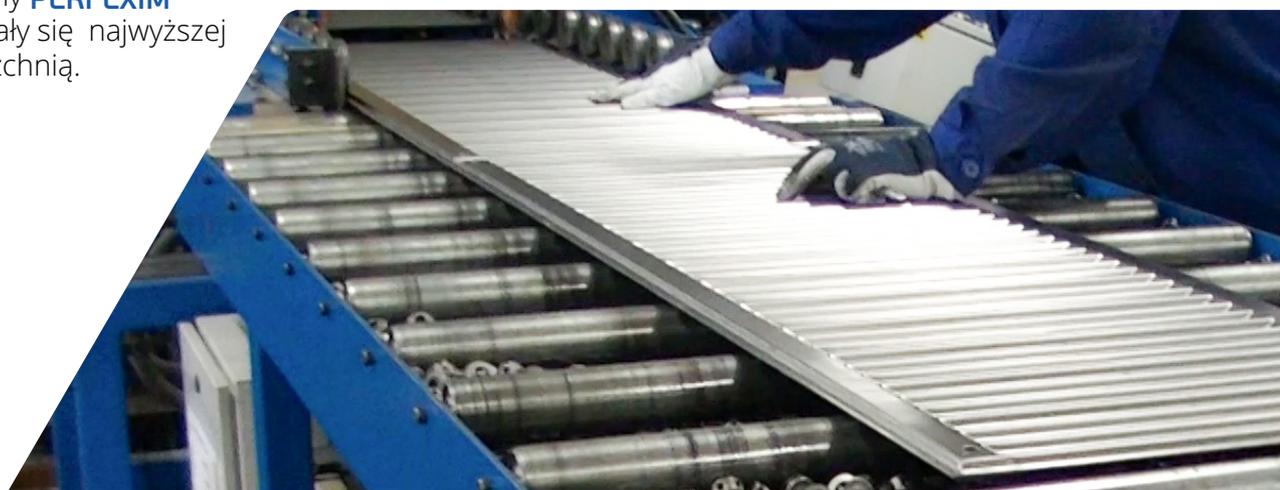


Maksymalną trwałość naszych grzejników podwyższa wieloetapowy proces mycia i malowania proszkowego. Złożony proces mycia przebiega pod ścisłą kontrolą systemu pomiarowego i dozującego, w oparciu o najwyższej jakości surowce.

Automatyczny system kontroli dba o prawidłowy przebieg cyklu odtłuszczenia alkalicznego oraz konwersję cyrkonową, które zapewniają powstanie trwałej bariery antykorozyjnej.



Wieńczącym etapem kompleksowego procesu malowania jest elektrostatyczne nakładanie powłoki farby proszkowej, której właściwości gwarantują najwyższą odporność na promieniowanie UV (powstrzymanie procesu żółknięcia farby). Dzięki nowoczesnej kabine malarskiej, wyposażonej w 10 automatycznych pistoletów, poliestrowa farba jest nałożona równomiernie i dociera do trudnodostępnych zagłębień, by grzejniki firmy **PERFEXIM** charakteryzowały się najwyższej jakości powierzchnią.





### PERFEKT<sup>2</sup> SYSTEM KOMPAKTOWE

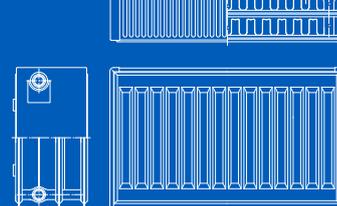
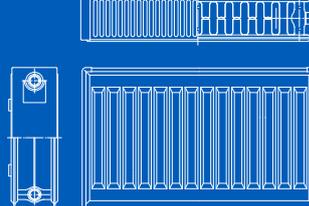
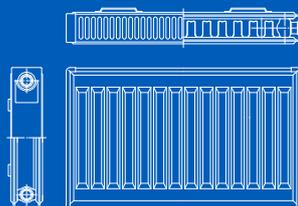
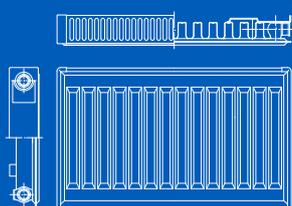
Niekwestionowane rozwiązanie dla wnętrz ukształtowanych potrzebą elegancji i najnowszego design'u. Ergonomiczna konstrukcja stanowi syntezę wydajności, nowoczesnych rozwiązań i niezawodnej technologii, dzięki której komfort cieplny pomieszczeń odpowiada na najbardziej wygórowane potrzeby.

11C

21C

22C

33C







**PERFEKT**<sup>?</sup> SYSTEM ZAWOROWE

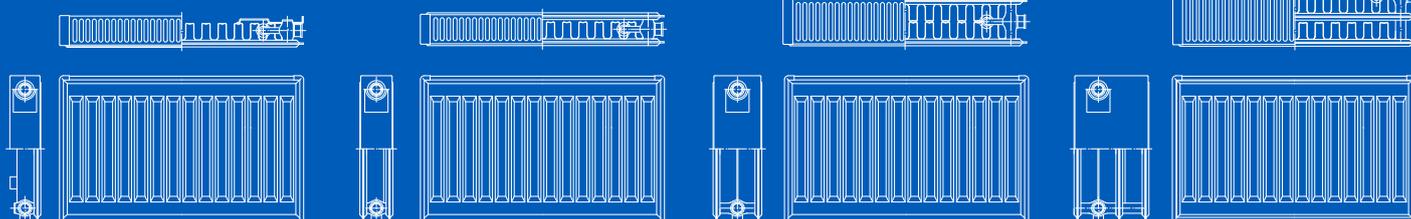
Mariaż efektywnej technologii stosowanej w grzejnikach płytowych oraz uniwersalnych możliwości podłączenia do instalacji. Ich cechą szczególną jest rozwiązanie montażowe pozwalające na ukrycie rur doprowadzających zasilanie do grzejnika oraz wysoka wydajność zapewniająca szybkie ogrzanie pomieszczeń. W przypadku zamówienia wersji lewej grzejników 11V i 33V należy to zaznaczyć przy zamówieniu.

11V

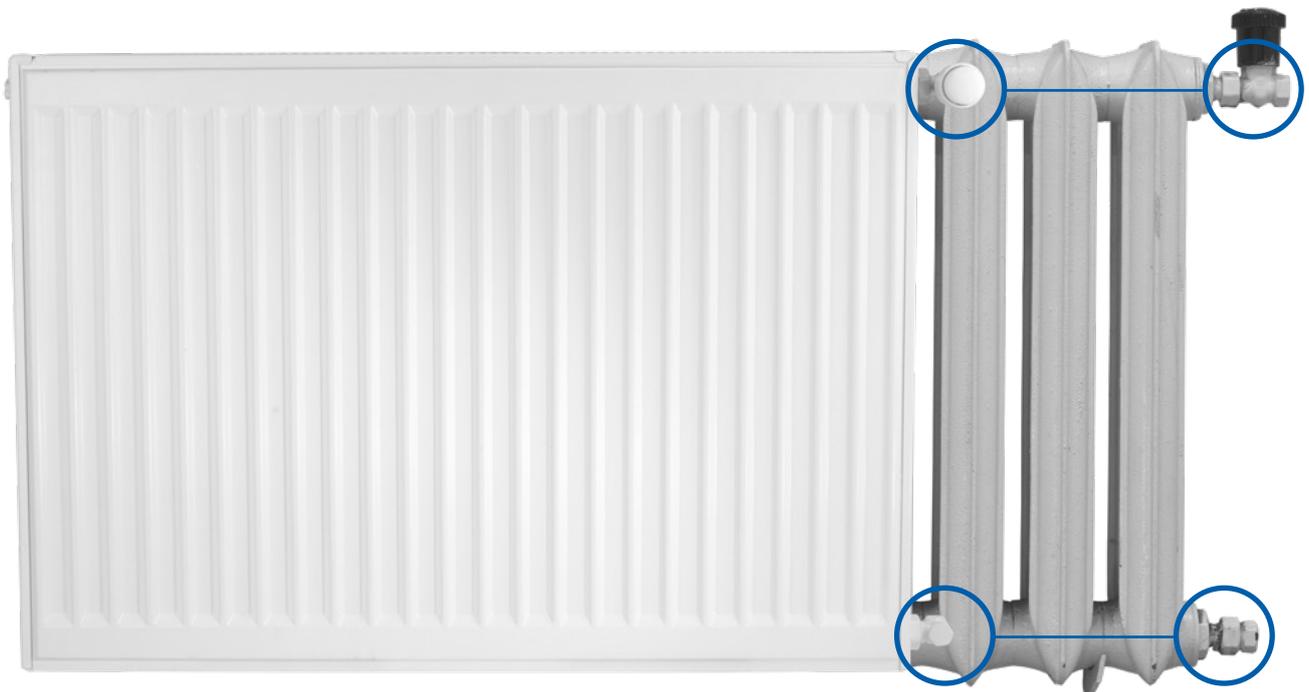
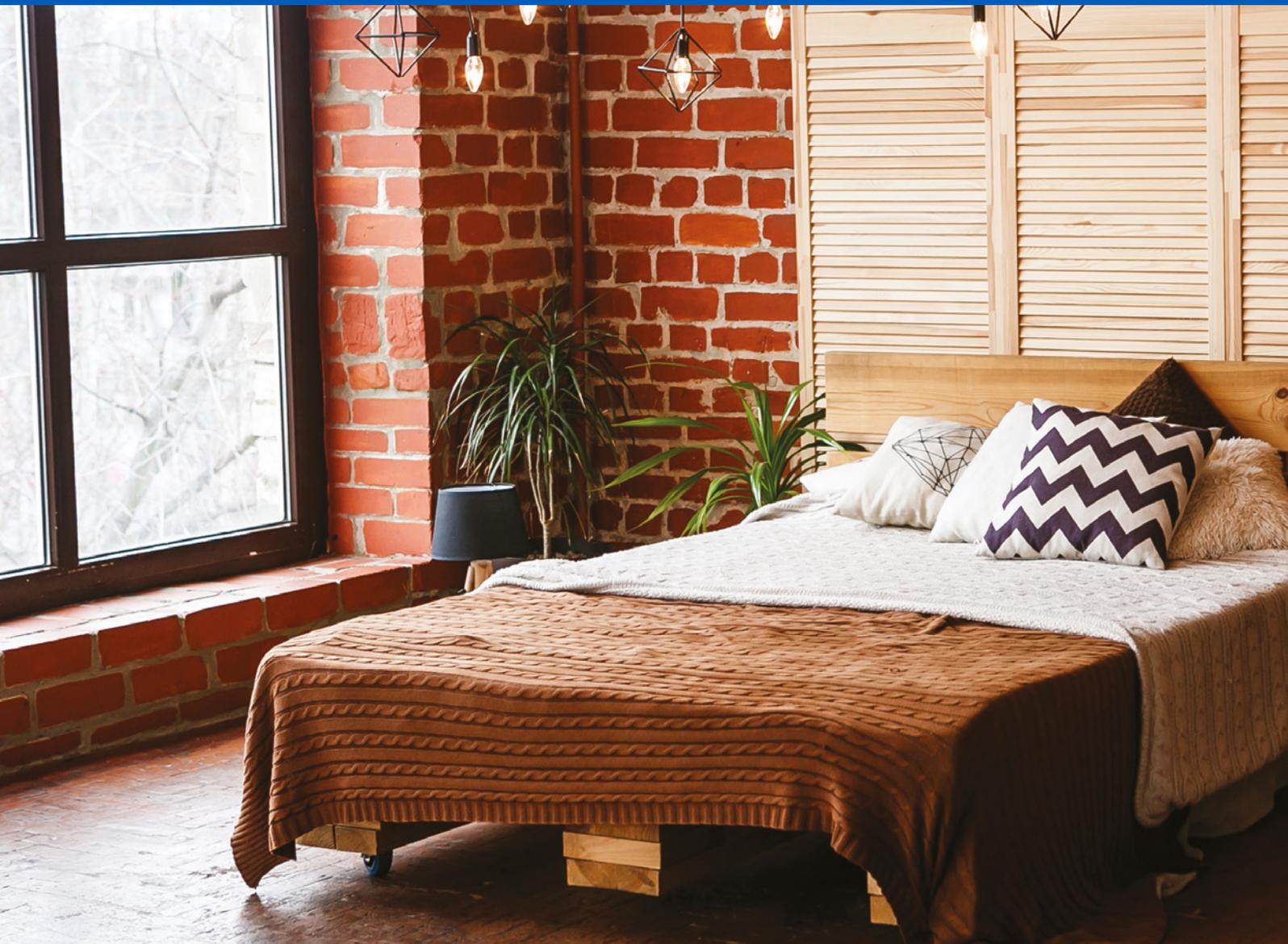
21V

22V

33V







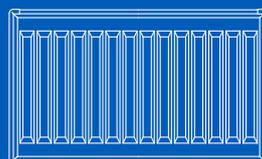


wysokość [mm]		555
wat/m 70/50/20°C		1163
wykładnik n		1.3045
długość [mm]	parametry t/t/t	
400	75/65/20°C	623
	55/45/20°C	319
	CENA	<b>528</b>
500	75/65/20°C	779
	55/45/20°C	399
	CENA	<b>582</b>
600	75/65/20°C	935
	55/45/20°C	479
	CENA	<b>631</b>
700	75/65/20°C	1091
	55/45/20°C	559
	CENA	<b>679</b>
800	75/65/20°C	1246
	55/45/20°C	639
	CENA	<b>727</b>
900	75/65/20°C	1402
	55/45/20°C	719
	CENA	<b>795</b>
1000	75/65/20°C	1558
	55/45/20°C	798
	CENA	<b>804</b>
1100	75/65/20°C	1714
	55/45/20°C	878
	CENA	<b>928</b>
1200	75/65/20°C	1869
	55/45/20°C	958
	CENA	<b>979</b>
1300	75/65/20°C	2025
	55/45/20°C	1038
	CENA	<b>1118</b>
1400	75/65/20°C	2181
	55/45/20°C	1118
	CENA	<b>1158</b>
1600	75/65/20°C	2493
	55/45/20°C	1277
	CENA	<b>1291</b>
1800	75/65/20°C	2804
	55/45/20°C	1437
	CENA	<b>1463</b>
2000	75/65/20°C	3116
	55/45/20°C	1597
	CENA	<b>1636</b>
2200	75/65/20°C	3427
	55/45/20°C	1756
	CENA	<b>1831</b>
2400	75/65/20°C	3739
	55/45/20°C	1916
	CENA	<b>2005</b>
2600	75/65/20°C	4050
	55/45/20°C	2076
	CENA	<b>2150</b>
2800	75/65/20°C	4362
	55/45/20°C	2235
	CENA	<b>2381</b>
3000	75/65/20°C	4674
	55/45/20°C	2395
	CENA	<b>2520</b>

22CR

## PERFEKT<sup>2</sup> SYSTEM RENOWACYJNE

Doskonała odpowiedź na moment, w którym istniejąca instalacja wymaga nowoczesnego rozwiązania. Zostały zaprojektowane po to, by zastąpić ciężki, żeliwny grzejnik, bez konieczności wymiany całej instalacji. Grzejniki renowacyjne zapewniają stałą, wyjątkową wydajność cieplną przy zdecydowanie wyższym poziomie oszczędności działania.





### PERFEKT<sup>2</sup> SYSTEM STYLE

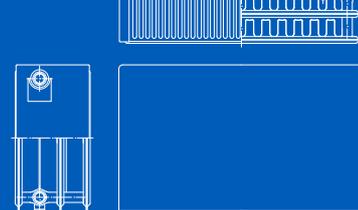
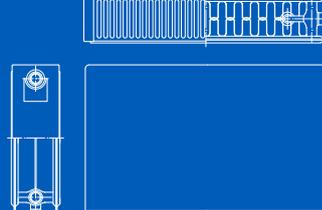
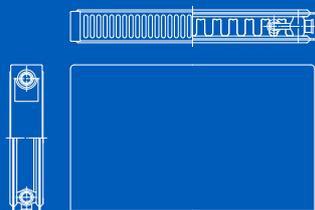
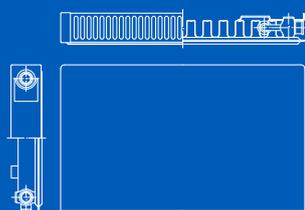
Niebanalna forma i funkcjonalność to główne cechy tej linii grzejników. Gładka powierzchnia przodu grzejnika to odpowiedź na najnowsze trendy w architekturze wnętrz i wzornictwie. Dzięki nim każde nowoczesne wnętrze zyskuje piękne wykończenie. Grzejniki standardowo są dostarczane z przyłączem dolnym z prawej strony. Jeżeli przyłącze ma być z lewej strony, należy zaznaczyć to przy zamówieniu.

11SV

21SV

22SV

33SV







### PERFEKT<sup>2</sup> SYSTEM STYLE LINE

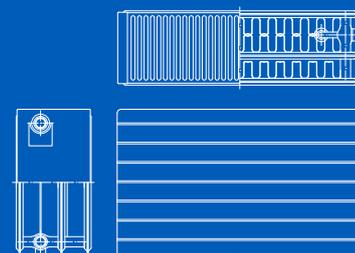
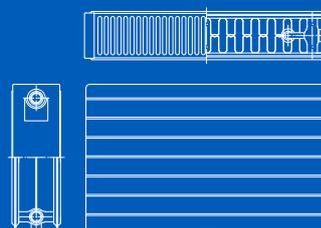
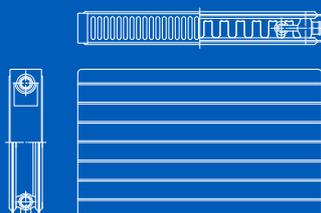
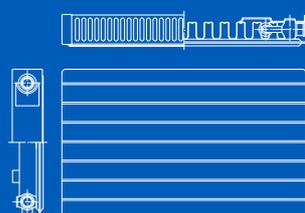
Grzejniki Style Line powstały z myślą o Klientach ceniących sobie zarówno funkcjonalność jak i nowoczesny design. Poza swą oczywistą funkcją mogą posłużyć również jako modny element wystroju wnętrza. Grzejniki standardowo są dostarczane z przyłączem dolnym z prawej strony. Jeżeli przyłącze ma być z lewej strony, należy zaznaczyć to przy zamówieniu.

11SLV

21SLV

22SLV

33SLV





NOWOŚĆ!

NOWOŚĆ!

NOWOŚĆ!

NOWOŚĆ!

**PERFEKT**<sup>?</sup> SYSTEM

GRZEJNIKI PIONOWE STYLE LINE

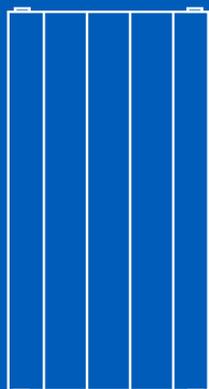
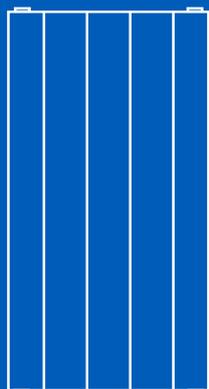


**KOLOR**  
**PERFEKT**<sup>?</sup> SYSTEM

Grzejniki pionowe Style Line dostępne są w kolorach podstawowych RAL. Więcej - patrz str. 23

21SLP

22SLP



**PERFEKT**<sup>?</sup> SYSTEM PIONOWE STYLE LINE

Grzejniki Style Line w układzie pionowym to nie tylko element dekoracyjny nowoczesnych wnętrz z dużą ilością przeszkleń. To także funkcjonalność pozwalająca wykorzystać wąską powierzchnię ścian stanowiąc dopełnienie wyposażenia pomieszczeń mieszkalnych.

NOWOŚĆ!

NOWOŚĆ!

NOWOŚĆ!

NOWOŚĆ!



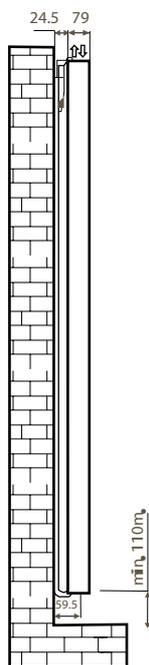
CENY I MOCE CIEPLNE  
**PERFEKT** SYSTEM

		21SLP			
wysokość [mm]		1600	1800	2000	2200
wykładnik n		1,3546	1,3426	1,3306	1,3186
szerość [mm]	parametry $\xi/\xi/\xi$				
400	75/65/20°C	1019	1130	1233	1328
	55/45/20°C	510	569	625	677
	CENA	<b>2548</b>	<b>2756</b>	<b>3012</b>	<b>3285</b>
500	75/65/20°C	1274	1412	1541	1660
	55/45/20°C	638	711	781	846
	CENA	<b>2768</b>	<b>2924</b>	<b>3318</b>	<b>3592</b>
600	75/65/20°C	1529	1695	1849	1992
	55/45/20°C	765	854	937	1016
	CENA	<b>2989</b>	<b>3282</b>	<b>3609</b>	<b>3890</b>
700	75/65/20°C	1784	1977	2157	2324
	55/45/20°C	893	996	1093	1185
	CENA	<b>3281</b>	<b>3573</b>	<b>3976</b>	<b>4276</b>

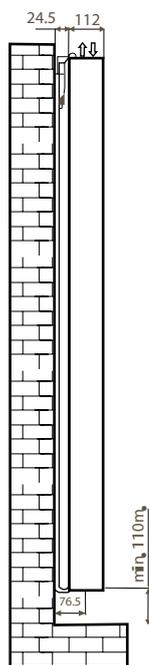
		22SLP			
wysokość [mm]		1600	1800	2000	2200
wykładnik n		1,2963	1,3158	1,3352	1,3547
szerość [mm]	parametry $\xi/\xi/\xi$				
400	75/65/20°C	1338	1458	1587	1726
	55/45/20°C	690	744	802	864
	CENA	<b>2651</b>	<b>2867</b>	<b>3136</b>	<b>3424</b>
500	75/65/20°C	1666	1815	1975	2149
	55/45/20°C	859	927	999	1076
	CENA	<b>2889</b>	<b>3052</b>	<b>3467</b>	<b>3752</b>
600	75/65/20°C	1993	2171	2363	2570
	55/45/20°C	1028	1109	1195	1287
	CENA	<b>3129</b>	<b>3435</b>	<b>3782</b>	<b>4079</b>
700	75/65/20°C	2318	2509	2749	2991
	55/45/20°C	1196	1281	1390	1497
	CENA	<b>3438</b>	<b>3747</b>	<b>4173</b>	<b>4490</b>

## Wymiary montażowe

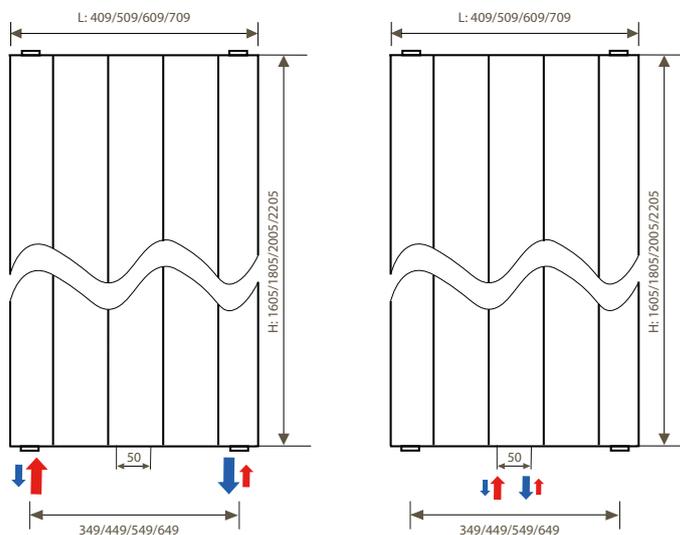
21SLP



22SLP



## Podłączenie





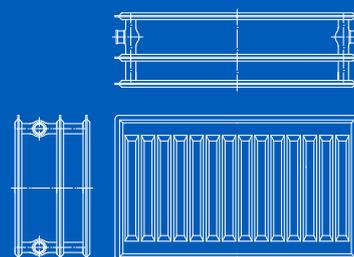
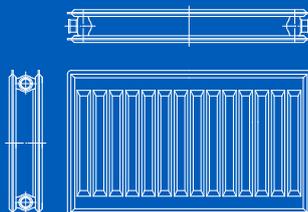
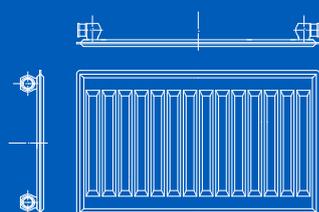
### PERFEKT<sup>2</sup> SYSTEM HIGIENICZNE

Przeznaczone są do szpitali, laboratoriów oraz innych instytucji, w których niezbędne jest spełnienie najwyższych standardów sanitarnych. Dzięki swej innowacyjnej konstrukcji, rezygnacji z elementów kompaktowych i blachy konwektorowej możliwe jest łatwe oraz szybkie czyszczenie grzejnika.

10H

20H

30H



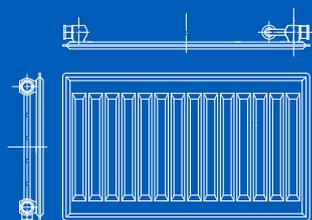




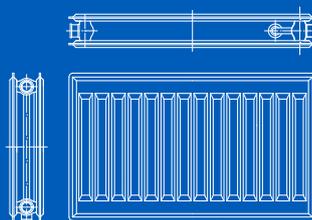
**PERFEKT**<sup>?</sup> SYSTEM HIGIENICZNE ZAWOROWE

Efektywność działania, możliwość stosowania różnorodnych sposobów podłączenia oraz budowa, która umożliwia zachowanie wyjątkowego poziomu czystości, składają się na grzejnik niezbędny wszędzie tam, gdzie spełnianie wyśrubowanych norm higienicznych jest codzienną koniecznością.

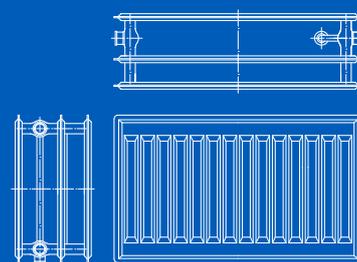
10HV



20HV



30HV





# PARAMETRY TECHNICZNE

## WYDAJNOŚĆ CIEPLNA

obliczona zgodnie z normą PN-EN 442

## GRUBOŚĆ BLACHY

zgodna z normą PN-EN 442

## MATERIAŁ

wysokiej jakości blacha ze stali niskowęglowej DC01 walcowanej na zimno

## PARAMETRY PRACY GRZEJNIKA

maksymalne wartości ciśnienia i temperatury w instalacji centralnego ogrzewania powinny spełniać warunki:

- temperatura wody:  $\leq 110^{\circ}\text{C}$
- ciśnienie wody na poziomie dolnej krawędzi grzejnika:  $\leq 10,0$  bar
- ciśnienie próbne dolnej krawędzi grzejnika = 13,0 bar

RAL 9003  
SIGNAL WHITE

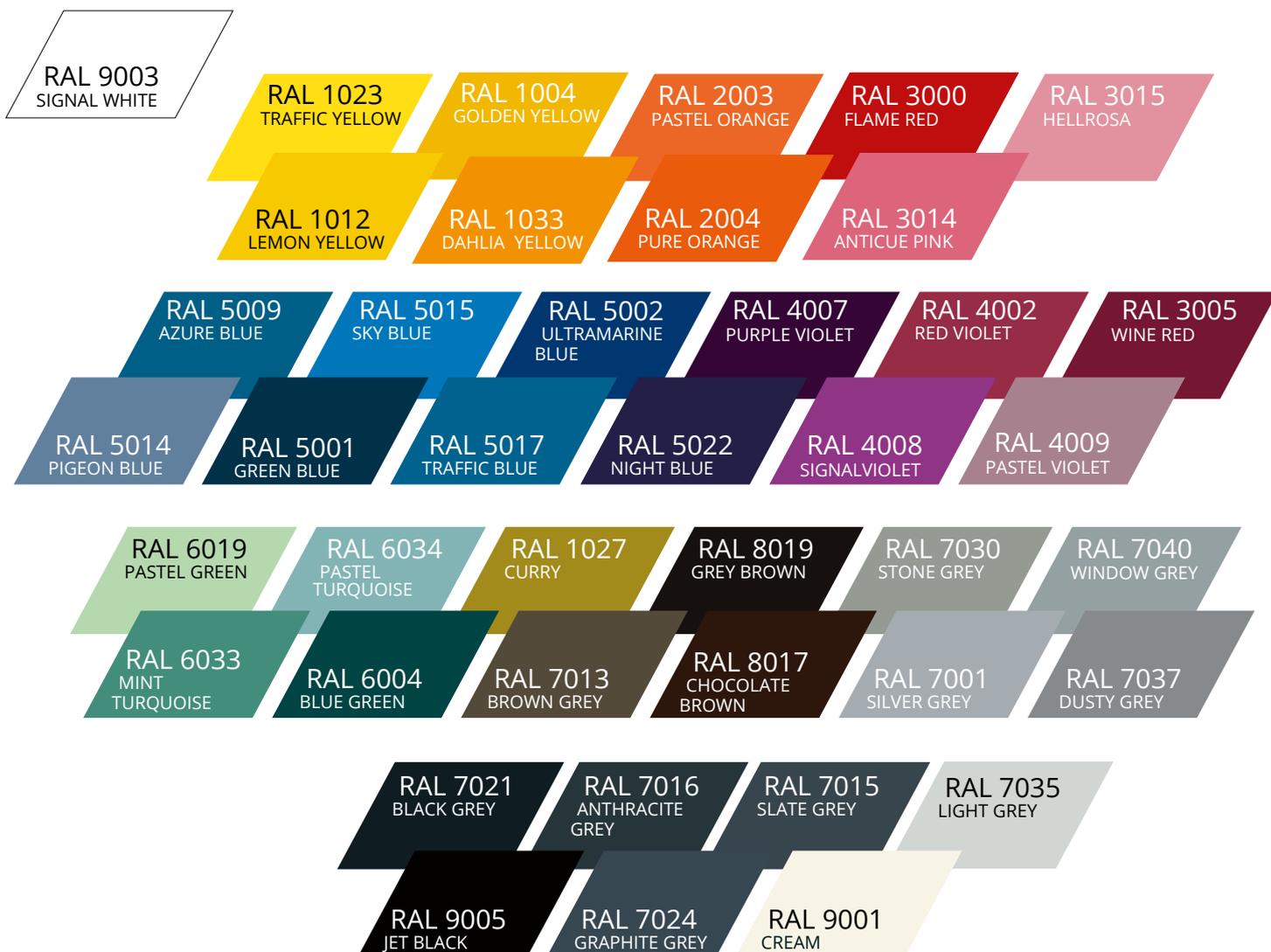


## PRZYGOTOWANIE POWŁOKI I MALOWANIE

1. mycie i płukanie
2. konwersja cyrkonowa
3. farba proszkowa nakładana elektrostatycznie

# PALETA KOLORÓW

Poniżej przedstawione są podstawowe kolory dostępne w ofercie firmy. Pozostałe kolory RAL na zapytanie. Dopłata do grzejników kolorowych wynosi **40%** do ceny podstawowej grzejnika.



**KOLOR**  
**PERFEKT** SYSTEM

Kolor biały nie musi być standardem – ładny, kolorowy grzejnik może być dopełnieniem projektu pomieszczenia oraz ozdobą nowoczesnego wnętrza. Każdy Klient ma możliwość idealnego dopasowania koloru grzejnika do swojego projektu, dzięki możliwości wyboru barwy z palety kolorów RAL.

## UWAGA!

W przypadku zamówienia grzejnika kolorowego dla modeli PERFEKTsystem ZAWOROWE (V), STYLE (SV), STYLE LINE (SLV) oraz HIGIENICZNE ZAWOROWE (HV) koniecznym jest zdefiniowanie już w zamówieniu sposobu podłączenia tego grzejnika, tj. z prawej czy z lewej strony będzie podłączana instalacja, ze względu na to, iż grzejniki kolorowe w wersji V, SV, SLV i HV posiadają fabrycznie przyspawane uchwyty na tylnej ścianie grzejnika.

Przedstawione kolory w formie drukowanej bądź elektronicznej należy traktować jako tylko poglądowe ze względu na zastosowane techniki drukarskie. Producent nie ponosi odpowiedzialności za różnice pomiędzy faktycznym kolorem na grzejniku, a prezentowanym poglądom w materiałach drukowanych lub elektronicznych.

## DOBÓR KONSOL WISZĄCYCH GRZEJNIK HIGIENICZNY/HIGIENICZNY ZAWOROWY

MINIMALNE WYMAGANE ILOŚCI KONSOL ŚCIENNYCH TYPU KGH DLA GRZEJNIKÓW HIGIENICZNYCH <b>PERFEKT<sup>2</sup>SYSTEM</b>															
wysokość [mm]	300			400			500			600			900		
TYP GRZEJNIKA	10	20	30	10	20	30	10	20	30	10	20	30	10	20	30
DŁUGOŚĆ GRZEJNIKA															
400	2	2	2	2	2	2	2	2	2	2	2	2	2	2	2
500	2	2	2	2	2	2	2	2	2	2	2	2	2	2	2
600	2	2	2	2	2	2	2	2	2	2	2	2	2	2	2
700	2	2	2	2	2	2	2	2	2	2	2	2	2	2	2
800	2	2	2	2	2	2	2	2	2	2	2	2	2	2	2
900	2	2	2	2	2	2	2	2	2	2	2	2	2	2	2
1000	2	2	2	2	2	2	2	2	2	2	2	2	2	2	2
1100	2	2	2	2	2	2	2	2	2	2	2	2	2	2	2
1200	2	2	2	2	2	2	2	2	2	2	2	2	2	2	3
1300	2	2	2	2	2	2	2	2	2	2	2	2	2	2	3
1400	2	2	2	2	2	2	2	2	2	2	2	2	2	2	3
1600	2	2	2	2	2	2	2	2	2	2	2	3	2	3	3
1800	2	2	2	2	2	2	2	2	2	2	2	3	2	3	3
2000	2	2	3	2	3	3	2	3	3	2	3	3	2	3	3
2200	3	3	3	3	3	4	3	3	4	3	3	4	3	3	4
2400	3	3	3	3	3	4	3	3	4	3	3	4	3	3	4
2600	3	3	3	3	3	4	3	3	4	3	4	4	3	4	4
2800	3	3	4	3	4	4	3	4	4	3	4	4	3	4	5
3000	3	3	4	3	4	4	3	4	4	3	4	4	3	4	5

Max. dopuszczalne obciążenie wynosi 100kg na 1 sztukę konsoli higienicznej. Konsolle ścienne do grzejników higienicznych zamawia się oddzielnie.

### WYPOSAŻENIE GRZEJNIKÓW

W ZALEŻNOŚCI OD MODELU GRZEJNIKI **PERFEKT<sup>2</sup>SYSTEM** ZAWIERAJĄ:

	kompaktowe	zaworowe	style	style line	pionowe style line	renowacyjne	higieniczne	higieniczne zaworowe
profilowana płyta przednia	x	x	-	-	-	x	x	x
gładka płyta przednia	-	-	x	-	-	-	-	-
ozdobna płyta przednia	-	-	-	x	x	-	-	-
osłony boczne	x	x	x	x	-	x	-	-
osłona górna (grill)	x	x	x	x	-	x	-	-
wkładka zaworowa*	-	x	x	x	-	-	-	x
mocowania do ściany w cenie grzejnika**	x	x	x	x	x	x	-	-
odpowietrznik	1	1	1	1	1	1	1	1
korek mosiężny zaślepiający	1	2	2	2	3	1	1	2
ilość przyłączy	4	6	6	6	4	4	4	6
przyłącze GW	G1/2	G1/2	G1/2	G1/2	G1/2	G1/2	G1/2	G1/2

\* standardowo wkładka zaworowa firmy Danfoss RA-N 013G0390 (na specjalne zamówienie dostawa z wkładką RA-U 013G0391 o zmniejszonym przepływie; kolor żółty pokrętła) \*\* do długości grzejnika 1400mm - 2 szt. mocowań do ściany, a od 1600mm - 3 szt. mocowań do ściany

### PAKOWANIE GRZEJNIKA STALOWEGO **PERFEKT<sup>2</sup>SYSTEM**

TYP	11	21	22	33
SZTUK NA PALECIE	10	10	7	5

# TABELA WSPÓŁCZYNNIKÓW KORYGUJĄCYCH

$t_z$	$t_i$	$t_p$	90	85	80	75	70	65	60	55	50	45	40	35	30
95	24		0,67	0,70	0,73	0,77	0,82	0,86	0,86	0,97	1,04	1,11	1,20		
95	20		0,62	0,65	0,68	0,71	0,75	0,79	0,79	0,88	0,94	1,00	1,07		
95	16		0,58	0,60	0,63	0,66	0,69	0,73	0,73	0,81	0,85	0,91	0,96		
95	12		0,54	0,56	0,59	0,61	0,64	0,67	0,67	0,74	0,78	0,83	0,87		
95	8		0,51	0,53	0,55	0,57	0,60	0,62	0,62	0,68	0,72	0,76	0,80		
95	5		0,48	0,50	0,52	0,54	0,57	0,59	0,59	0,65	0,68	0,71	0,75		
90	24			0,73	0,77	0,82	0,86	0,92	0,97	1,04	1,11	1,20	1,29		
90	20			0,68	0,71	0,75	0,79	0,83	0,88	0,94	1,00	1,07	1,15		
90	16			0,63	0,66	0,69	0,73	0,76	0,81	0,85	0,91	0,96	1,03		
90	12			0,59	0,61	0,64	0,67	0,71	0,74	0,78	0,83	0,87	0,93		
90	8			0,55	0,57	0,60	0,62	0,65	0,68	0,72	0,76	0,80	0,84		
90	5			0,52	0,54	0,57	0,59	0,62	0,65	0,68	0,71	0,75	0,79		
85	24				0,82	0,86	0,92	0,97	1,04	1,11	1,20	1,29	1,40		
85	20				0,75	0,79	0,83	0,88	0,94	1,00	1,07	1,15	1,23		
85	16				0,69	0,73	0,76	0,81	0,85	0,91	0,96	1,03	1,10		
85	12				0,64	0,67	0,71	0,74	0,78	0,83	0,87	0,93	0,99		
85	8				0,60	0,62	0,65	0,68	0,72	0,76	0,80	0,84	0,89		
85	5				0,57	0,59	0,62	0,65	0,68	0,71	0,75	0,79	0,83		
80	24					0,92	0,97	1,04	1,11	1,20	1,29	1,40	1,53		
80	20					0,83	0,88	0,94	1,00	1,07	1,15	1,23	1,33		
80	16					0,76	0,81	0,85	0,91	0,96	1,03	1,10	1,18		
80	12					0,71	0,74	0,78	0,83	0,87	0,93	0,99	1,05		
80	8					0,65	0,68	0,72	0,76	0,80	0,84	0,89	0,95		
80	5					0,62	0,65	0,68	0,71	0,75	0,79	0,83	0,88		
75	24						1,04	1,11	1,20	1,29	1,40	1,53	1,68		
75	20						0,94	1,00	1,07	1,15	1,23	1,33	1,45		
75	16						0,85	0,91	0,96	1,03	1,10	1,18	1,27		
75	12						0,78	0,83	0,87	0,93	0,99	1,05	1,13		
75	8						0,72	0,76	0,80	0,84	0,89	0,95	1,01		
75	5						0,68	0,71	0,75	0,79	0,83	0,88	0,94		
70	24							1,20	1,29	1,40	1,53	1,68	1,86		
70	20							1,07	1,15	1,23	1,33	1,45	1,59		
70	16							0,96	1,03	1,10	1,18	1,27	1,38		
70	12							0,87	0,93	0,99	1,05	1,13	1,22		
70	8							0,80	0,84	0,89	0,95	1,01	1,08		
70	2							0,71	0,74	0,78	0,83	0,87	0,93		
65	24								1,40	1,53	1,68	1,86	2,07		
65	20								1,23	1,33	1,45	1,59	1,75		
65	16								1,10	1,18	1,27	1,38	1,50		
65	12								0,99	1,05	1,13	1,22	1,31		
65	8								0,89	0,95	1,01	1,08	1,16		
65	5								0,83	0,88	0,94	1,00	1,07		
60	24									1,68	1,86	2,07	2,33	2,66	3,07
60	20									1,45	1,59	1,75	1,94	2,17	2,45
60	16									1,27	1,38	1,50	1,65	1,82	2,02
60	12									1,13	1,22	1,31	1,43	1,56	1,71
60	8									1,01	1,08	1,16	1,25	1,36	1,48
60	5									0,94	1,00	1,07	1,15	1,23	1,33
55	24										2,07	2,33	2,66	3,07	3,62
55	20										1,75	1,94	2,17	2,45	2,81
55	16										1,50	1,65	1,82	2,02	2,27
55	12										1,30	1,41	1,54	1,69	1,87
55	8										1,16	1,25	1,36	1,48	1,62
55	5										1,07	1,15	1,23	1,33	1,45
50	24											2,66	3,07	3,62	4,37
50	20											2,17	2,45	2,81	3,27
50	16											1,82	2,02	2,27	2,59
50	12											1,56	1,71	1,90	2,12
50	8											1,36	1,48	1,62	1,78
50	5											1,23	1,33	1,45	1,59
45	24												3,62	4,37	5,44
45	20												2,81	3,27	3,89
45	16												2,27	2,59	2,98
45	12												1,90	2,12	2,39
45	8												1,62	1,78	1,98
45	5												1,45	1,59	1,75
40	24													5,44	7,10
40	20													3,89	4,75
40	16													2,98	3,50
40	12													2,39	2,73
40	8													1,98	2,22
40	5													1,75	1,94

Tabela współczynników korygujących „f” pozwala na obliczenie mocy grzejnika przy parametrach pracy układu grzewczego innego niż przy  $\Delta T=50K$  ( $t_z=+75^\circ C$ ,  $t_p=+65^\circ C$ ,  $t_i=+20^\circ C$ ).

Aby skorzystać z tabeli i obliczyć moc cieplną grzejnika należy znać następujące dane:  
 - temperaturę zasilania - „ $t_z$ ”  
 - temperaturę powrotu - „ $t_p$ ”  
 - żadaną temperaturę otoczenia - „ $t_i$ ”  
 - nominalną moc cieplną grzejnika przy  $\Delta T=50K$  -  $\Phi_{50}$

**OBLICZENIE MOCY CIEPLNEJ GRZEJNIKA DLA WYBRANYCH PARAMETRÓW**

Aby obliczyć moc cieplną grzejnika  $\Phi_{ind}$  dla parametrów innych niż dla  $\Phi_{50}$  zgodnie z normą PN EN442 należy posłużyć się wzorem:

$$\Phi_{ind} = \frac{\Phi_{50}}{f}$$

Przykładowo:  
 Chcemy znać moc cieplną grzejnik 22SV 500x1600 przy następujących parametrach:  
 $t_z = +90^\circ C$   
 $t_p = +70^\circ C$   
 $t_i = +20^\circ C$   
 Zgodnie z tabelą współczynnik f dla w/w parametrów wynosi  $f=0,79$ .  
 Nominalna moc cieplna dla grzejnika 22SV 500x1600 wynosi 2080 W. Podstawiając do wzoru:

$$\Phi_{ind} = \frac{2080}{0,79} = 2632 \text{ W}$$

**DOBÓR GRZEJNIKA DLA PARAMETRÓW INSTALACJI GRZEWCZEJ**

Korzystając ze współczynników zawartych w tabeli, jeśli posiadamy wartość zapotrzebowania na energię cieplną w pomieszczeniu  $\Phi_{pom}$  oraz parametry pracy instalacji grzewczej (najlepiej z wyliczeń

OZC) , możemy obliczyć nominalną moc cieplną grzejnika (lub grzejników) przy  $\Delta T=50K$ , niezbędnego do zaspokojenia tego zapotrzebowania.

$$\Phi_{50} = \Phi_{pom} \cdot f$$

Przykładowo, znamy:  
 - zapotrzebowanie na energię cieplną dla pomieszczenia:  $\Phi_{pom}=750 \text{ W}$   
 -  $t_z = +55^\circ C$   
 -  $t_p = +45^\circ C$   
 -  $t_i = +24^\circ C$   
 Odczytujemy z tabeli wartość współczynnika f, który wynosi  $f=2,33$   
 Podstawiamy dane do wzoru:

$$\Phi_{50} = 750 \cdot 2,33 = 1745,5 \text{ W}$$

Czyli potrzebujemy grzejnik, który przy  $\Phi_{50}$  ma wartość najbardziej zbliżoną do 1747, 5 W lub grzejników, których suma wartości przy  $\Phi_{50}$  będzie jak najbardziej zbliżona do wartości 1747,5W.  
 Na przykład możemy dobrać grzejnik:  
 22SV 600x1200 o mocy przy  $\Phi_{50} = 1841 \text{ W}$   
 22C 900x800 o mocy przy  $\Phi_{50} = 1810 \text{ W}$   
 lub np. dwa grzejniki o mocy 10C 600x1400, których suma mocy przy  $\Phi_{50}$  wynosi 1752 W (2x876W)

UWAGA!! Dobór grzejników przy parametrach innych niż normatywne ( $75^\circ C/65^\circ C/20^\circ C$ ) zalecany jest przy współdziałaniu projektanta lub za pomocą specjalistycznych programów komputerowych do wspomagania projektowania instalacji C.O. Podane współczynniki korekcyjne mogą jedynie służyć do przeliczania mocy w celach szacunkowych.

## POJEMNOŚĆ WODNA W LITRACH NA 1M DŁUGOŚCI GRZEJNIKA PŁYTOWEGO PERFECT<sup>SYSTEM</sup>

wysokość	300	400	500	555	600	900
typ						
10/11	1,5	1,9	2,3	-	2,6	3,8
20/21/22	3,1	3,9	4,5	5,0	5,3	7,5
30/33	4,6	5,8	6,9	-	8,1	11,2

## CIĘŻAR W KG W PRZELICZENIU NA 1M DŁ. GRZEJNIKA PŁYTOWEGO PERFECT<sup>SYSTEM</sup> STYLE I STYLE LINE

wysokość	300	400	500	600	900
typ					
11SV / 11SLV	11,7	15,3	18,8	22,1	32,8
21SV / 21SLV	16,9	22,3	27,7	32,8	48,4
22SV / 22SLV	18,7	24,9	31,1	36,7	54,9
33SV / 33SLV	26,5	35,3	44,1	52,1	78,1

## CIĘŻAR W KG W PRZELICZENIU NA 1M DŁUGOŚCI GRZEJNIKA PŁYTOWEGO PERFECT<sup>SYSTEM</sup> KOMPAKTOWE I HIGIENICZNE

wysokość	300	400	500	555	600	900
typ						
10H	6,3	8,2	10,0	-	11,9	17,1
11C	8,8	11,4	14,1	-	16,6	24,6
20H	12,1	15,7	19,5	-	23,1	33,3
21C	14,1	18,6	23,2	-	27,5	40,4
22C / 22CR*	16,0	21,3	26,6	28,1	31,4	47
30H	17,8	23,3	28,9	-	34,2	49,4
33C	23,8	31,7	39,6	-	46,8	70,2

\*22CR występuje tylko w wysokości 555

## CIĘŻAR W KG WPRZELICZENIU NA 1M DŁUGOŚCI GRZEJNIKA PŁYTOWEGO PERFECT<sup>SYSTEM</sup> ZAWOROWE I HIGIENICZNE ZAWOROWE

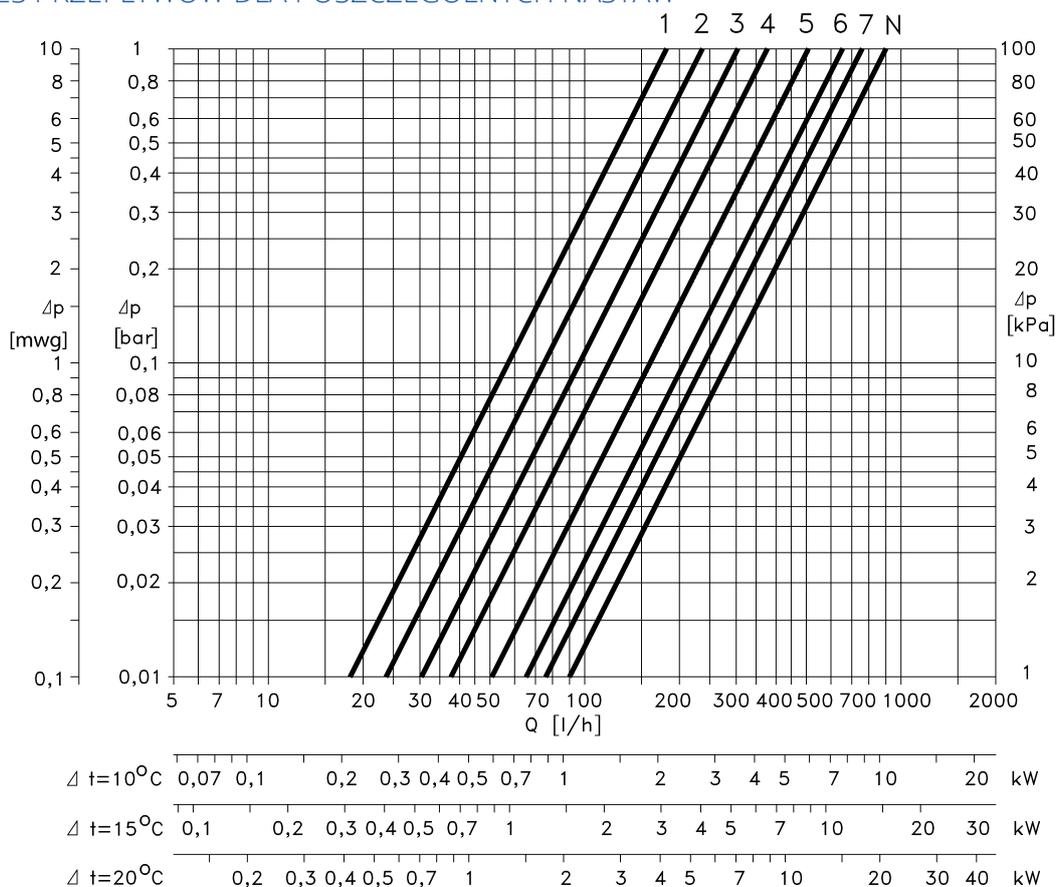
wysokość	300	400	500	600	900
typ					
10HV	6,7	8,6	10,5	12,4	17,6
11V	9,2	11,9	14,6	17,1	25,2
20HV	12,3	16,1	19,8	23,5	33,8
21V	14,3	18,9	23,5	27,8	40,8
22V	16,2	21,5	26,9	31,7	47,4
30HV	18,1	23,7	29,3	34,6	49,9
33V	23,9	31,9	39,9	47,1	70,5

## CIĘŻAR I POJEMNOŚĆ WODNA GRZEJNIKA PŁYTOWEGO PERFECT<sup>SYSTEM</sup> PIONOWE STYLE LINE

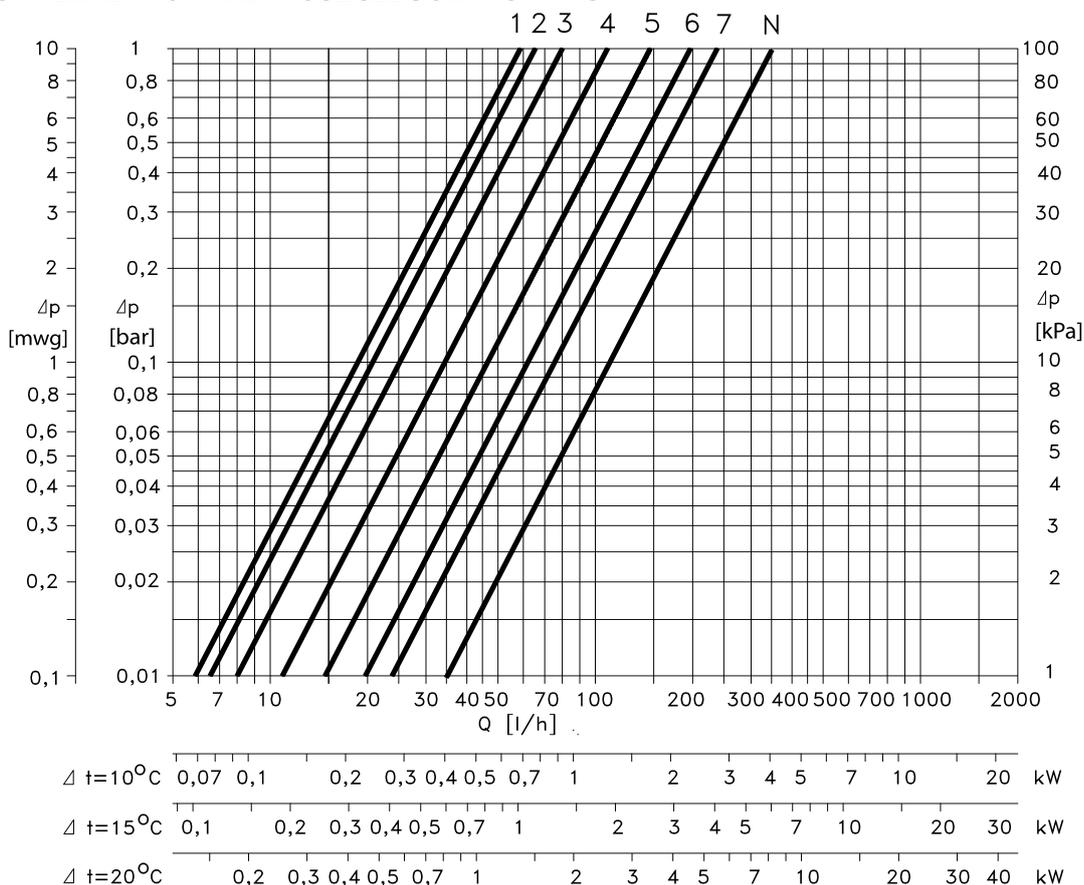
TYP	21SLP															
wysokość [mm]	1600	1600	1600	1600	1800	1800	1800	1800	2000	2000	2000	2000	2200	2200	2200	2200
szerokość [mm]	400	500	600	700	400	500	600	700	400	500	600	700	400	500	600	700
ciężar [kg]	34,8	43,5	52	60,9	38,4	48	57,2	67,2	42,8	53,5	64,2	74,9	46,8	58,5	70	81,9
pojemność [dm]	6,5	8,1	9,8	11,3	7,4	9	10,8	12,6	7,9	9,9	11,9	13,9	8,6	10,8	12,8	15,1
TYP	22SLP															
wysokość [mm]	1600	1600	1600	1600	1800	1800	1800	1800	2000	2000	2000	2000	2200	2200	2200	2200
szerokość [mm]	400	500	600	700	400	500	600	700	400	500	600	700	400	500	600	700
ciężar [kg]	34,8	48	58	67,2	43,6	52,5	63	74,2	46,8	58,5	70,2	81,9	51,6	64,5	78	90,3
pojemność [dm]	6,5	8,1	9,8	11,3	7,4	9	10,8	12,6	7,9	9,9	11,9	13,9	8,6	10,8	12,8	15,1

Warunki gwarancji grzejników umieszczone są na stronie [www.perfexim.pl](http://www.perfexim.pl)

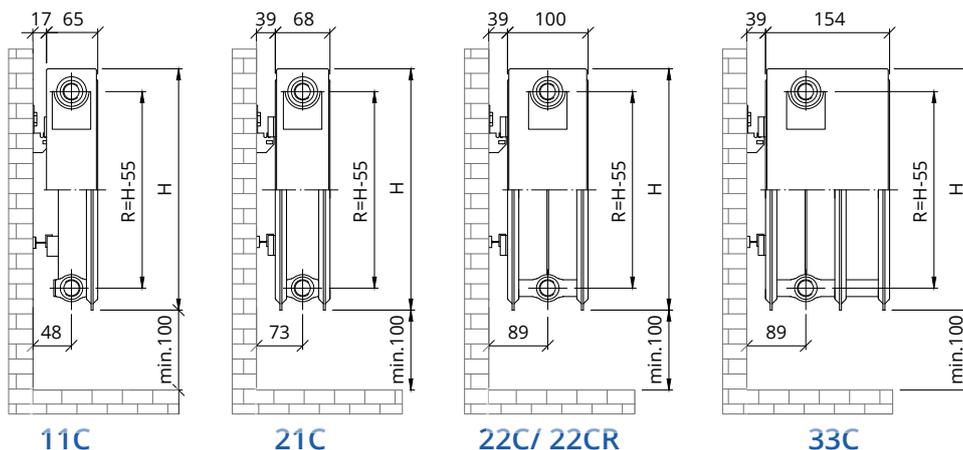
**STANDARDOWA WKŁADKA ZAWOROWA TZW. „CZERWONA” Danfoss RA-N 013G0390**  
WYKRES PRZEŁYWÓW DLA POSZCZEGÓLNYCH NASTAW



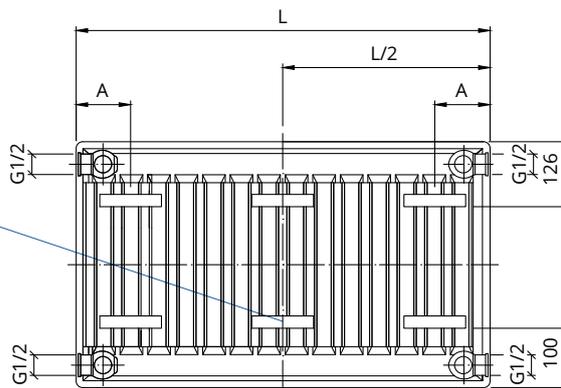
**WKŁADKA ZAWOROWA O ZMNIĘSZONYM PRZEŁYWIE TZW. „ŻÓŁTA” Danfoss RA-U 013G0391**  
WYKRES PRZEŁYWÓW DLA POSZCZEGÓLNYCH NASTAW



ODLEGŁOŚCI MONTAŻOWE DLA GRZEJNIKÓW Z PODŁĄCZENIEM BOCZNYM TYP C, CR



Środkowy zestaw uchwyty montowany jest dla grzejników od 1600mm długości włącznie



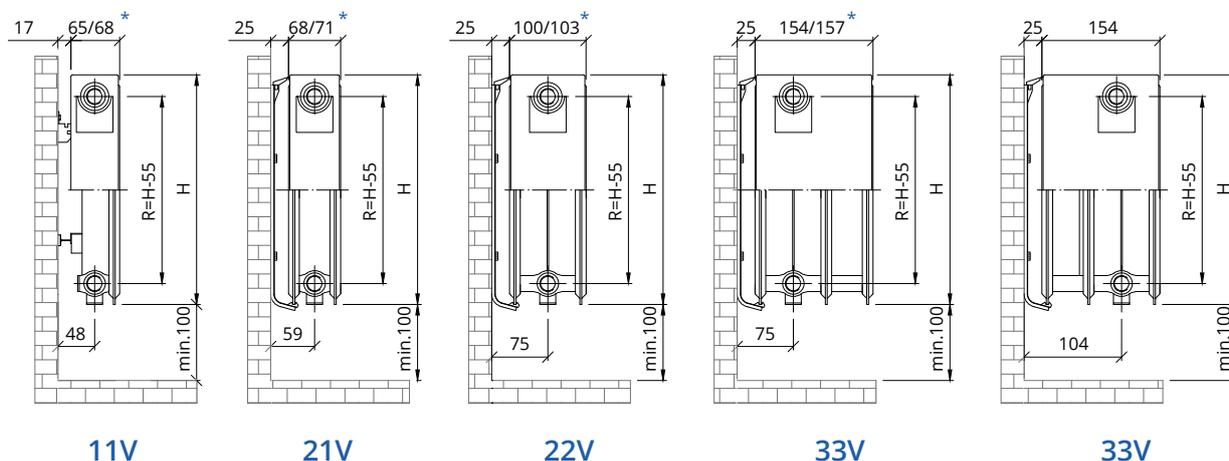
Widok grzejnika typ 11C od tyłu

Uwaga !

Dla grzejnika **11C** wymiar **A** wynosi 120mm

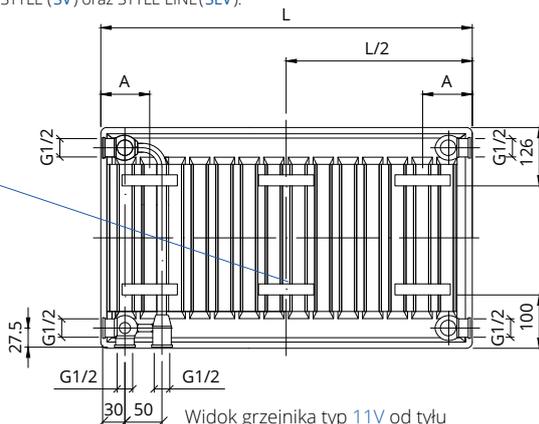
Dla grzejników **21C, 22C /CR, 33C** wymiar **A** wynosi 100mm

ODLEGŁOŚCI MONTAŻOWE DLA GRZEJNIKÓW Z PODŁĄCZENIEM DOLNYM TYP V ,SV ,SLV



\*Wymiar dotyczy grzejników typ STYLE (SV) oraz STYLE LINE (SLV).

Środkowy zestaw uchwyty montowany jest dla grzejników od 1600mm długości włącznie



Widok grzejnika typ 11V od tyłu

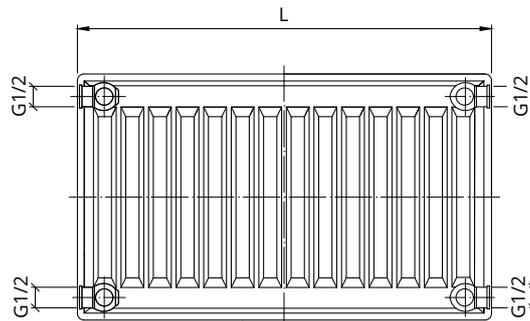
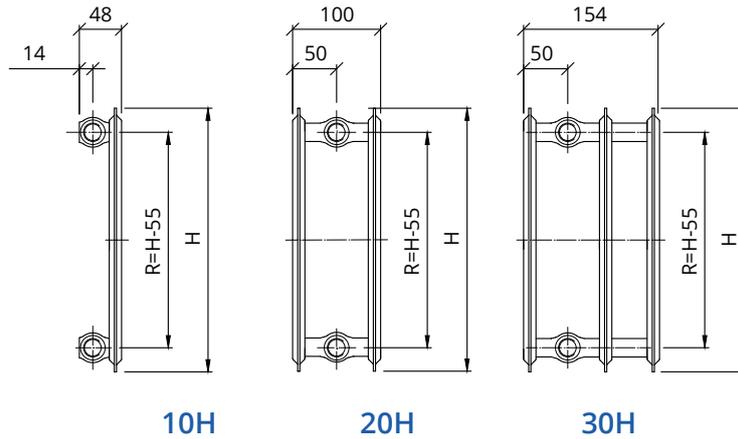
Uwaga !

Grzejniki płytowe typ **11V** oraz pozostałe wersje, ale kolorowe (patrz strona 16) grzejników z podłączeniem dolnym posiadają z tyłu przyspawane fabrycznie uchwyty i w tym przypadku wymiar **A** wynosi:

dla **11V** = 120mm

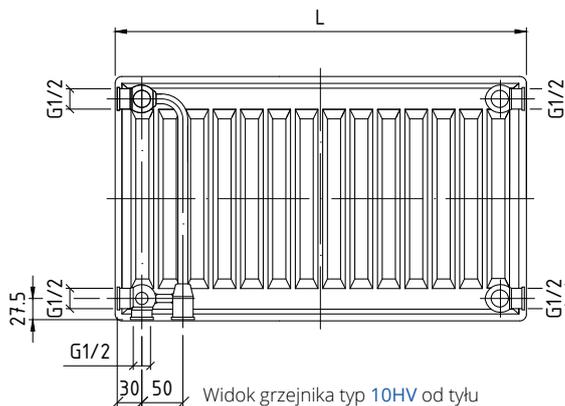
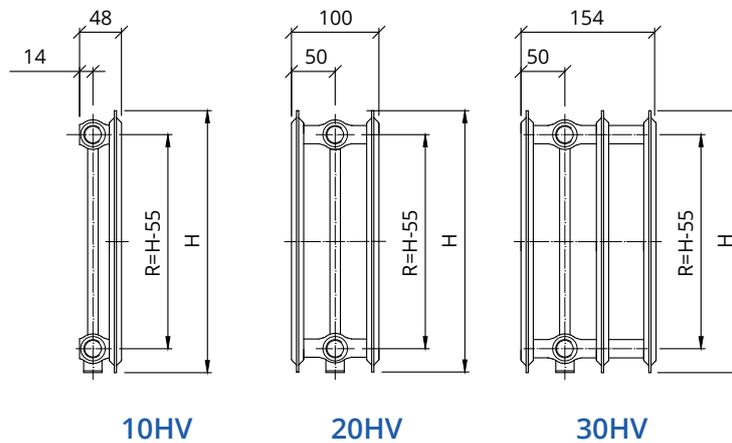
dla **21V/SV/SLV, 22V/SV/SLV, 33V/SV/SLV** = 100mm

WYMIARY GRZEJNIKÓW HIGIENICZNYCH Z PODŁĄCZENIEM BOCZNYM TYP H



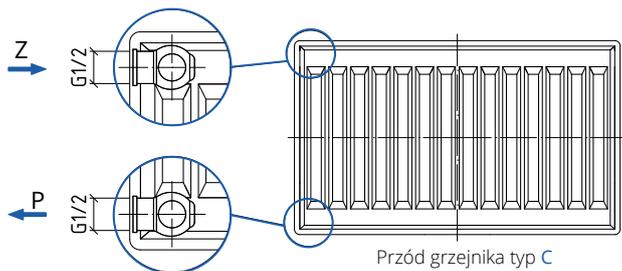
Widok grzejnika typ 10H od tyłu

WYMIARY GRZEJNIKÓW HIGIENICZNYCH ZAWOROWYCH Z PODŁĄCZENIEM DOLNYM TYP HV



Widok grzejnika typ 10HV od tyłu

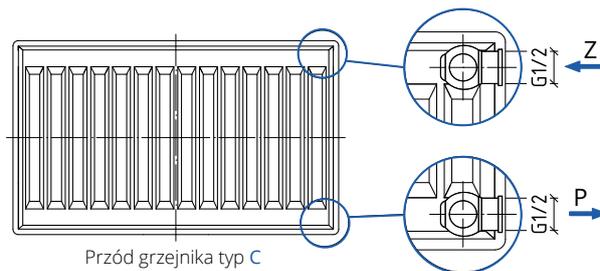
## PODŁĄCZENIE BOCZNE LEWE



Przód grzejnika typ C

Podłączenie boczne lewe realizowane jest za pomocą zaworów grzejnikowych: odpowiednio w górne lewe przyłącze należy wkręcić zawór grzejnikowy lub zawór grzejnikowy termostatyczny. W przyłącze lewe dolne - zawór grzejnikowy odcinający. Następnie w prawe górne przyłącze należy wkręcić odpowietrznik, a w dolne korek zaślepiający - oba elementy dołączone do zestawu.

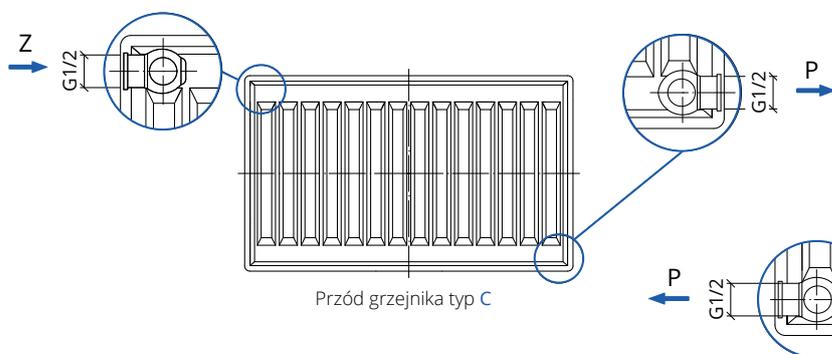
## PODŁĄCZENIE BOCZNE PRAWO



Przód grzejnika typ C

Podłączenie boczne prawe realizowane jest za pomocą zaworów grzejnikowych: odpowiednio w górne prawe przyłącze należy wkręcić zawór grzejnikowy lub zawór grzejnikowy termostatyczny. W przyłącze prawe dolne - zawór grzejnikowy odcinający. Następnie w lewe górne przyłącze należy wkręcić odpowietrznik, a w dolne korek zaślepiający - oba elementy dołączone do zestawu.

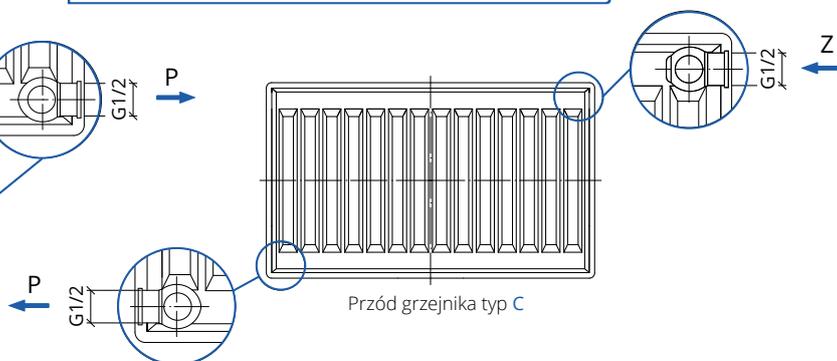
## PODŁĄCZENIE KRZYŻOWE LEWE



Przód grzejnika typ C

Podłączenie krzyżowe lewe realizowane jest za pomocą zaworów grzejnikowych: odpowiednio w górne lewe przyłącze wkręcany jest zawór grzejnikowy lub zawór grzejnikowy termostatyczny. W dolne prawe przyłącze - zawór grzejnikowy odcinający. Następnie w wolne górne przyłącze należy wkręcić odpowietrznik, a w dolne korek mosiężny - oba elementy dołączone do zestawu. Z uwagi na możliwy spadek mocy grzejnika o ok. 30% połączenie krzyżowe jest zalecane, chyba, że nie ma innej możliwości podłączenia.

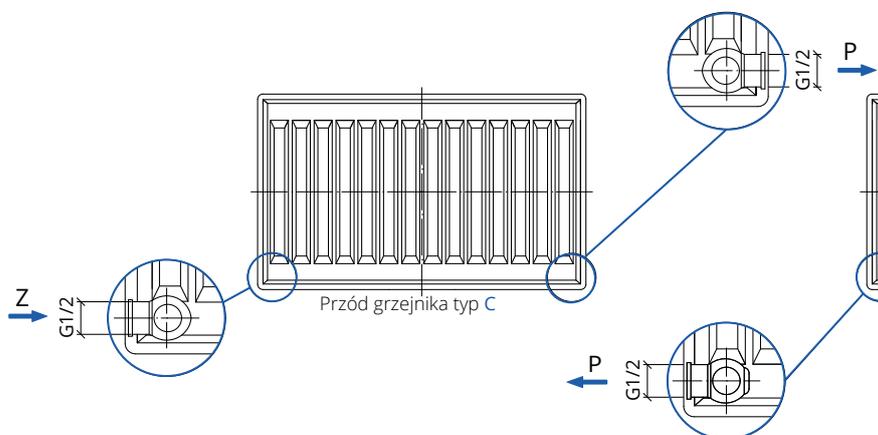
## PODŁĄCZENIE KRZYŻOWE PRAWO



Przód grzejnika typ C

Podłączenie krzyżowe prawe realizowane jest za pomocą zaworów grzejnikowych: odpowiednio w górne prawe przyłącze wkręcany jest zawór grzejnikowy lub zawór grzejnikowy termostatyczny. W dolne lewe przyłącze - zawór grzejnikowy odcinający. Następnie w wolne górne przyłącze należy wkręcić odpowietrznik, a w dolne korek mosiężny - oba elementy dołączone do zestawu. Z uwagi na możliwy spadek mocy grzejnika o ok. 30% połączenie krzyżowe nie jest zalecane, chyba, że nie ma innej możliwości podłączenia.

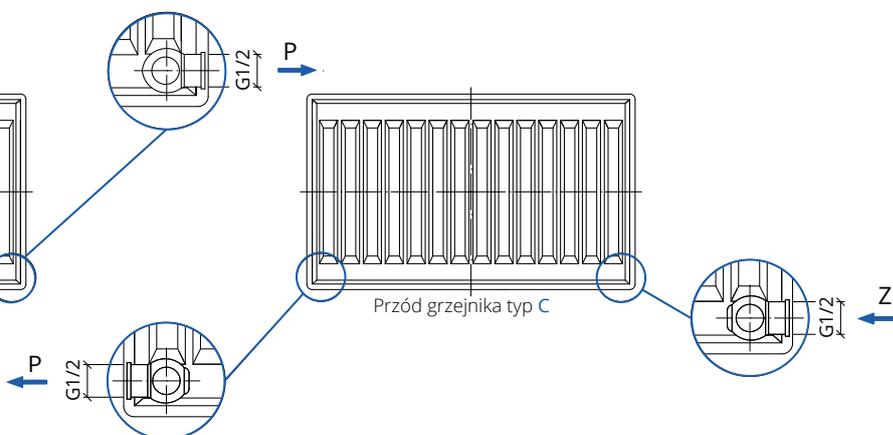
## PODŁĄCZENIE SIODŁOWE LEWE



Przód grzejnika typ C

Podłączenie siodłowe lewe realizowane jest za pomocą zaworów grzejnikowych. W lewe dolne przyłącze wkręca się zawór grzejnikowy lub grzejnikowy termostatyczny. W prawe dolne przyłącze wkręca się zawór grzejnikowy odcinający. W analogiczny sposób uzyskujemy podłączenie prawe. Następnie w górne przyłącze nad zaworem odcinającym należy wkręcić odpowietrznik, a korek zaślepiający w wolne przyłącze nad zaworem zasilającym - oba elementy dołączone do zestawu.

## PODŁĄCZENIE SIODŁOWE PRAWO

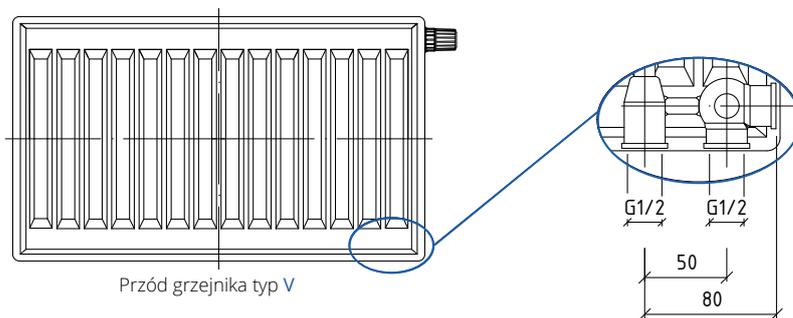


Przód grzejnika typ C

Z-zasilanie  
P-powrót

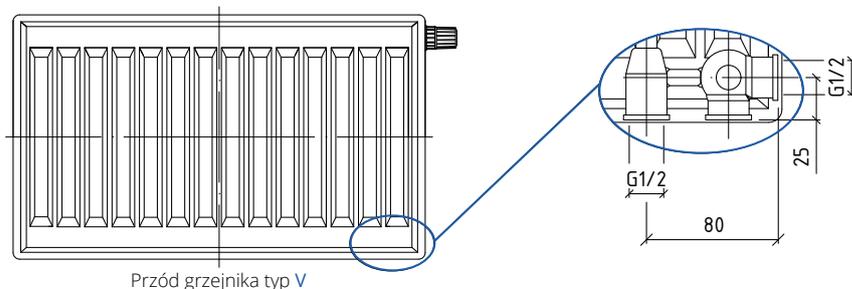
## PODŁĄCZENIE DOLNE

Podłączenie dolne realizowane jest za pomocą zaworów grzejnikowych podwójnych (tzw. "lornetka" lub "portki"). Montowane są one w przyłącza dolne. Przewód zasilający jest oddalony od prawej krawędzi grzejnika o około 80 mm. Wkładka zaworowa, odpowietrznik oraz korki zaślepiające zamontowane są fabrycznie. Jak obrócisz - tak podłączysz! Zasada ta obowiązuje **dla wszystkich grzejników typ V oraz HV** za wyjątkiem 11V, 33V, 10HV, 30HV - przy zamawianiu tych grzejników należy określić stronę podłączenia - prawa lub lewa.



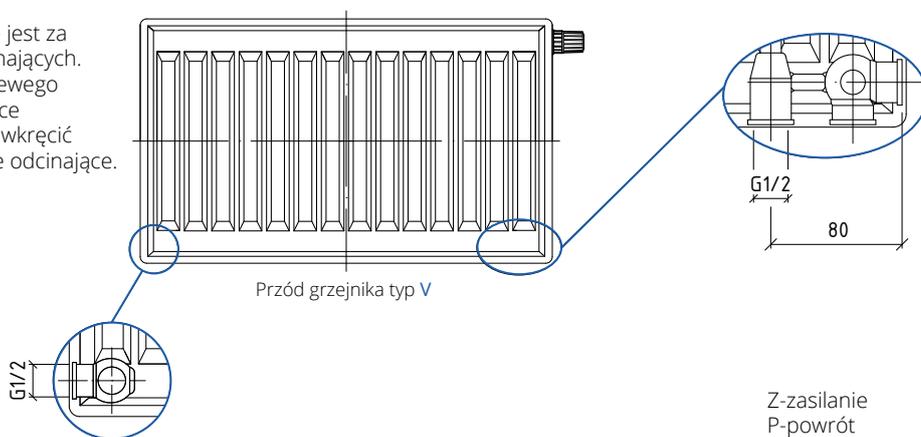
## PODŁĄCZENIE POŚREDNIE BOCZNE

Podłączenie pośrednie boczne realizowane jest za pomocą dwóch zaworów grzejnikowych odcinających. W tym celu należy odkręcić korek z dolnego prawego boczego podłączenia i zamontować w miejsce podłączenia dolnego powrotnego, następnie wkręcić w dwa wolne podłączenia zawory grzejnikowe odcinające.



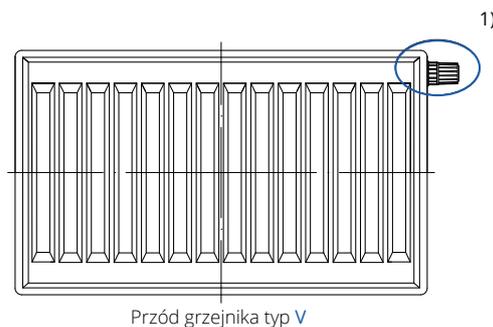
## PODŁĄCZENIE POŚREDNIE KRZYŻOWE

Podłączenie pośrednie krzyżowe realizowane jest za pomocą dwóch zaworów grzejnikowych odcinających. W tym celu należy odkręcić korek z dolnego lewego boczego podłączenia i zamontować w miejsce podłączenia dolnego powrotnego, następnie wkręcić w dwa wolne podłączenia zawory grzejnikowe odcinające.



Z-zasilanie  
P-powrót

W szczególnych przypadkach grzejnik typ V można podłączyć jak grzejnik typu C. Przed przystąpieniem do podłączenia należy zaopatrzyć się w jeden dodatkowy korek zaślepiający. Z górnego prawego przyłącza 1) należy wymontować wkładkę zaworową. Następnie należy zamontować zawory grzejnikowe zgodnie z instrukcją montażu, według wybranego schematu podłączenia dla grzejników typ "C"- patrz strona 23; pamiętając o zaślepieniu dolnych przyłączy.



INDEKS	SYMBOL	GRUPA RABATOWA	CENA
 81-001-0003-000	<b>KM</b>	komplet montażowy do grzejnika płytowego TYP C	<b>12,24</b>
 81-000-0300-001	<b>KDZ</b>	konsola do grzejnika typ V H-300	<b>37,92</b>
81-000-0400-001	<b>KDZ</b>	konsola do grzejnika typ V H-400	<b>38,59</b>
81-000-0500-001	<b>KDZ</b>	konsola do grzejnika typ V H-500	<b>39,22</b>
81-000-0600-001	<b>KDZ</b>	konsola do grzejnika typ V H-600	<b>40,93</b>
81-000-0900-001	<b>KDZ</b>	konsola do grzejnika typ V H-900	<b>46,68</b>
 81-000-0300-002	<b>KGH</b>	konsola do grzejnika typ H, HV H-300	<b>90,32</b>
81-000-0400-002	<b>KGH</b>	konsola do grzejnika typ H, HV H-400	<b>96,68</b>
81-000-0500-002	<b>KGH</b>	konsola do grzejnika typ H, HV H-500	<b>100,21</b>
81-000-0600-002	<b>KGH</b>	konsola do grzejnika typ H, HV H-600	<b>110,79</b>
81-000-0900-002	<b>KGH</b>	konsola do grzejnika typ H, HV H-900	<b>114,29</b>
 81-001-0000-000	<b>KW</b>	konsola wolnostojąca do grzejnika płytowego	<b>222,29</b>
 81-002-0000-000	<b>OK</b>	osłona stopy konsoli wolnostojącej	<b>11,83</b>
 20-402-0000-000	<b>4216</b>	korek zaślepiający o-ring	<b>3,15</b>

## ARMATURA DLA GRZEJNIKÓW Z PODŁĄCZENIEM DOLNYM

 20-300-0004-000	<b>RAS-C2 6040</b>	głowica cieczowa termostatyczna z przyłączem RA-N „DANFOSS”	<b>81,82</b>
 20-300-0005-000	<b>GS.07</b>	głowica cieczowa termostatyczna z przyłączem RA-N	<b>68,89</b>
 20-034-0000-000	<b>PHA-034</b>	zawór grzejnikowy podwójny grzybkowy, odcinający prosty z nyplami 1/2" X 3/4", PN10	<b>65,16</b>
 20-035-0000-000	<b>PHA-035</b>	zawór grzejnikowy podwójny grzybkowy, odcinający kątowy z nyplami 1/2" X 3/4", PN10	<b>56,18</b>
 20-104-0001-000	<b>7005+8021</b>	zawór grzejnikowy podwójny kulowy odcinający kątowy z nyplami 1/2" x 3/4", PN10	<b>60,64</b>

 20-104-0002-000	<b>7006+8021</b>	zawór grzejnikowy podwójny kulowy, odcinający, prosty z nyplami 1/2" x 3/4"	<b>63,54</b>
 62-745-1615-000	<b>745</b>	zespół kolan z mocowaniem z rurką Cu	<b>119,19</b>
 62-742-1615-000	<b>742</b>	kolanko zaprasowywane typ L do grzejnika	<b>71,44</b>

## ARMATURA DLA GRZEJNIKÓW Z PODŁĄCZENIEM BOCZNYM

 20-107-0400-000	<b>TRCD10C</b>	głowica termostatyczna cieczowa M30 x 1,5 chromowana	<b>38,23</b>
 20-107-0400-100	<b>TRCD10W</b>	głowica termostatyczna cieczowa M30 x 1,5 biała	<b>39,74</b>
 20-107-0300-000	<b>TRCD15</b>	głowica termostatyczna cieczowa M30 x 1,5 biała	<b>33,46</b>
 20-024-0000-000	<b>PHA-024</b>	komplet termostatyczny prosty chromowany	<b>104,48</b>
 20-024-0000-001	<b>PHA-024W</b>	komplet termostatyczny prosty biały	<b>114,81</b>
 20-025-0000-000	<b>PHA-025</b>	komplet termostatyczny kątowy chrom	<b>109,71</b>
 20-025-0000-001	<b>PHA-025W</b>	komplet termostatyczny kątowy biały	<b>114,81</b>



20-026-0000-000 **PHA-026** komplet termostatyczny prosty z nastawą wstępną do podłączenia grzejnika 1/2, PN10



20-027-0000-000 **PHA-027** komplet termostatyczny prosty z nastawą wstępną do podłączenia grzejnika 1/2, PN10



20-107-0200-000 **7024** komplet termostatyczny prosty



20-107-0200-010 **7025** komplet termostatyczny kątowy



20-028-0000-000 **PHA-028** termostatyczny zawór grzejnikowy prosty z nastawą wstępną, DN15, PN10



20-029-0000-000 **PHA-029** termostatyczny zawór grzejnikowy kątowy z nastawą wstępną, DN15, PN10



20-030-0000-300 **PHA-030** zawór grzejnikowy prosty DN10, PN10

20-030-0000-000 **PHA-030** zawór grzejnikowy prosty DN15, PN10



20-031-0001-300 **PHA-031** zawór grzejnikowy prosty odcinający DN10, PN10

20-031-0001-000 **PHA-031** zawór grzejnikowy prosty odcinający DN15, PN10



20-032-0100-300 **PHA-032** zawór grzejnikowy kątowy, DN10, PN10 **32,68**

20-032-0100-000 **PHA-032** zawór grzejnikowy kątowy, DN15, PN10 **32,68**



20-033-0101-300 **PHA-033** zawór grzejnikowy odcinający kątowy, DN10, PN10 **29,63**

20-033-0101-000 **PHA-033** zawór grzejnikowy odcinający kątowy, DN15, PN10 **29,63**



20-030-0000-100 **PHA-030A** zawór grzejnikowy prosty z gwintem samouszczelniającym, DN15, PN10 **33,02**



20-032-0100-100 **PHA-032A** zawór grzejnikowy kątowy z gwintem samouszczelniającym, DN15, PN10 **32,71**



20-031-0001-100 **PHA-031A** zawór grzejnikowy odcinający prosty z gwintem samouszczelniającym, DN15, PN10 **30,33**



20-033-0101-100 **PHA-033A** zawór grzejnikowy odcinający kątowy z gwintem samouszczelniającym, DN15, PN10 **29,97**



20-030-0000-200 **PHA-030/L** DN15, PN10 **24,68**



20-032-0100-200 **PHA-032/L** zawór grzejnikowy, kątowy, do wlotowania, DN15, PN10 **24,68**



20-033-0101-200 **PHA-033/L** zawór grzejnikowy odcinający, kątowy do wlotowania, DN15, PN10 **21,08**



20-030-0000-003 **PHA-030/PEX** zawór grzejnikowy prosty ze złączką do łączenia z rurą PEX lub PERT, DN15, PN10 **28,46**



20-031-0001-003 **PHA-031/PEX** zawór grzejnikowy odcinający prosty ze złączką do łączenia z rurą PEX lub PERT, DN15, PN10 **24,92**



20-032-0100-003 **PHA-032/PEX** zawór grzejnikowy kątowy ze złączką do łączenia z rurą PEX lub PERT, DN15, PN10 **27,53**



20-033-0101-003 **PHA-033/PEX** zawór grzejnikowy odcinający, kątowy ze złączką do łączenia z rurą PEX lub PERT, DN15, PN10 **24,92**



GRUPA RABATOWA (K)

20-036-0000-000	<b>PHA-036</b>	Zestaw termostatyczny - chromowany	<b>202,15</b>
20-036-0000-001	<b>PHA-036</b>	Zestaw termostatyczny - biały	<b>207,20</b>
20-036-0000-002	<b>PHA-036</b>	Zestaw termostatyczny - grafit	<b>224,89</b>
20-036-0000-003	<b>PHA-036</b>	Zestaw termostatyczny - czarny mat	<b>224,89</b>
20-036-0000-004	<b>PHA-036</b>	Zestaw termostatyczny - czarna struktura	<b>224,89</b>



GRUPA RABATOWA (K)

20-037-0000-000	<b>PHA-037</b>	Zestaw termostatyczny lewostronny - chromowany	<b>199,62</b>
20-037-0000-001	<b>PHA-037</b>	Zestaw termostatyczny lewostronny - biały	<b>202,15</b>
20-037-0000-002	<b>PHA-037</b>	Zestaw termostatyczny lewostronny - grafit	<b>214,79</b>
20-037-0000-003	<b>PHA-037</b>	Zestaw termostatyczny lewostronny - czarny mat	<b>214,79</b>
20-037-0000-004	<b>PHA-037</b>	Zestaw termostatyczny lewostronny - czarna struktura	<b>214,79</b>



GRUPA RABATOWA (K)

20-038-0000-000	<b>PHA-038</b>	Zestaw termostatyczny prawostronny - chromowany	<b>199,62</b>
20-038-0000-001	<b>PHA-038</b>	Zestaw termostatyczny prawostronny - biały	<b>202,15</b>
20-038-0000-002	<b>PHA-038</b>	Zestaw termostatyczny prawostronny - grafit	<b>214,79</b>
20-038-0000-003	<b>PHA-038</b>	Zestaw termostatyczny prawostronny - czarny mat	<b>214,79</b>
20-038-0000-004	<b>PHA-038</b>	Zestaw termostatyczny prawostronny - czarna struktura	<b>214,79</b>



GRUPA RABATOWA (E)

20-108-0100-000	<b>7030</b>	Komplet podłączeniowy, kątowny - chromowany	<b>100,15</b>
-----------------	-------------	---	---------------



GRUPA RABATOWA (E)

20-108-0100-001	<b>7031</b>	Komplet podłączeniowy, kątowny - biały, wypukłe pokrętko	<b>100,15</b>
-----------------	-------------	--	---------------



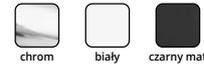
GRUPA RABATOWA (K)

20-108-0100-002	<b>7032</b>	Komplet podłączeniowy, kątowny - grafit, wypukłe pokrętko	<b>103,53</b>
20-108-0100-003	<b>7032</b>	Komplet podłączeniowy, kątowny - czarny mat, wypukłe pokrętko	<b>103,53</b>
20-108-0100-004	<b>7032</b>	Komplet podłączeniowy, kątowny - czarna struktura, wypukłe pokrętko	<b>103,53</b>



GRUPA RABATOWA (K)

20-040-1000-200	<b>ZMO2</b>	Zestaw maskujący - chrom	<b>38,85</b>
20-040-1000-201	<b>ZMO2</b>	Zestaw maskujący - biały	<b>38,85</b>
20-040-1000-203	<b>ZMO2</b>	Zestaw maskujący - czarny mat	<b>38,85</b>



GRUPA RABATOWA (K)

20-040-1020-200	<b>ZMK2</b>	Zestaw maskujący - chrom	<b>57,75</b>
20-040-1020-201	<b>ZMK2</b>	Zestaw maskujący - biały	<b>57,75</b>
20-040-1020-203	<b>ZMK2</b>	Zestaw maskujący - czarny mat	<b>57,75</b>



GRUPA RABATOWA (K)

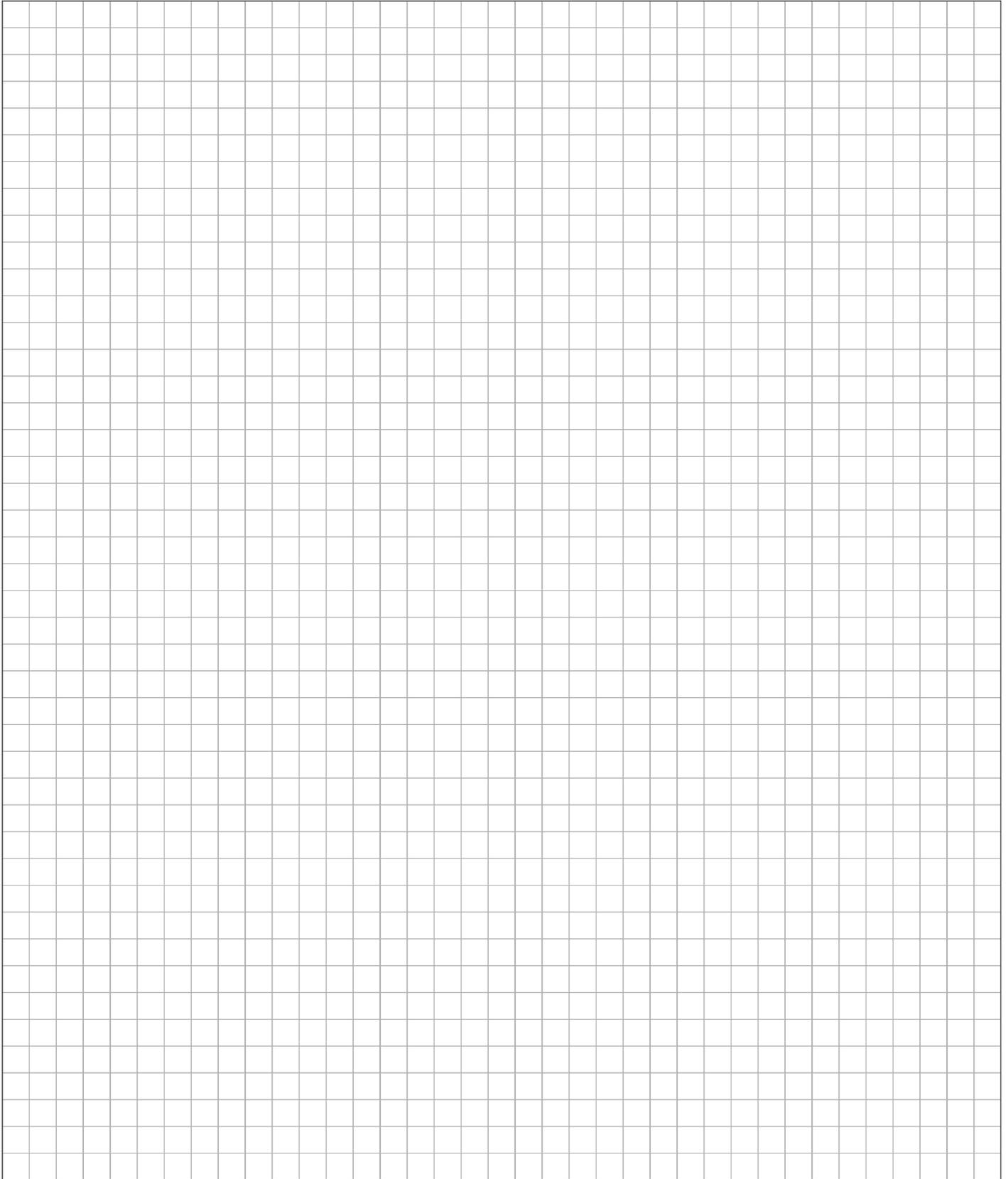
20-040-1040-100	<b>ZMO1</b>	Zestaw maskujący - chrom	<b>38,85</b>
20-040-1040-101	<b>ZMO1</b>	Zestaw maskujący - biały	<b>38,85</b>
20-040-1040-103	<b>ZMO1</b>	Zestaw maskujący - czarny mat	<b>38,85</b>



GRUPA RABATOWA (K)

20-040-1030-100	<b>ZMK1</b>	Zestaw maskujący - chrom	<b>57,75</b>
20-040-1030-101	<b>ZMK1</b>	Zestaw maskujący - biały	<b>57,75</b>
20-040-1030-103	<b>ZMK1</b>	Zestaw maskujący - czarny mat	<b>57,75</b>

# NOTATKI



# PERFEKT<sup>2</sup>SYSTEM

Niniejsza publikacja nie stanowi oferty w rozumieniu przepisów Kodeksu cywilnego i jest tylko informacją wstępną. Do zawarcia indywidualnej umowy może dojść wyłącznie po uzgodnieniu istotnych jej postanowień. Równocześnie Producent zastrzega sobie prawo do wprowadzenia zmian i modyfikacji cen oraz danych technicznych produktów wymienionych w niniejszej publikacji, a także zmian wynikających z mogących wystąpić błędów lub pomyłek.



Adres siedziby producenta:

Przedsiębiorstwo Produkcyjno-Usługowo-Handlowe „Perfexim” Ltd  
Spółka z ograniczoną odpowiedzialnością sp.k.  
ul. Samotna 2, 61-441 Poznań, POLSKA, [www.perfexim.pl](http://www.perfexim.pl)

DYSTRYBUTOR:

# PERFEXIM

© Copyright PERFEXIM 08.2022