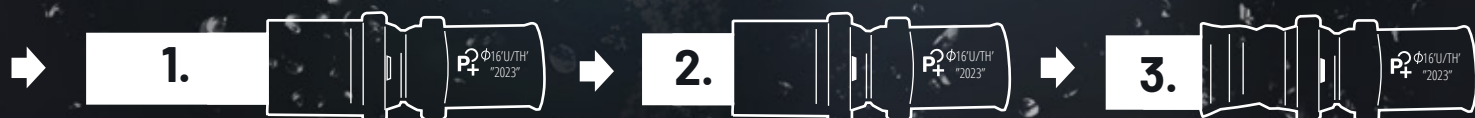


PERFEKT⁺ SYSTEM₊

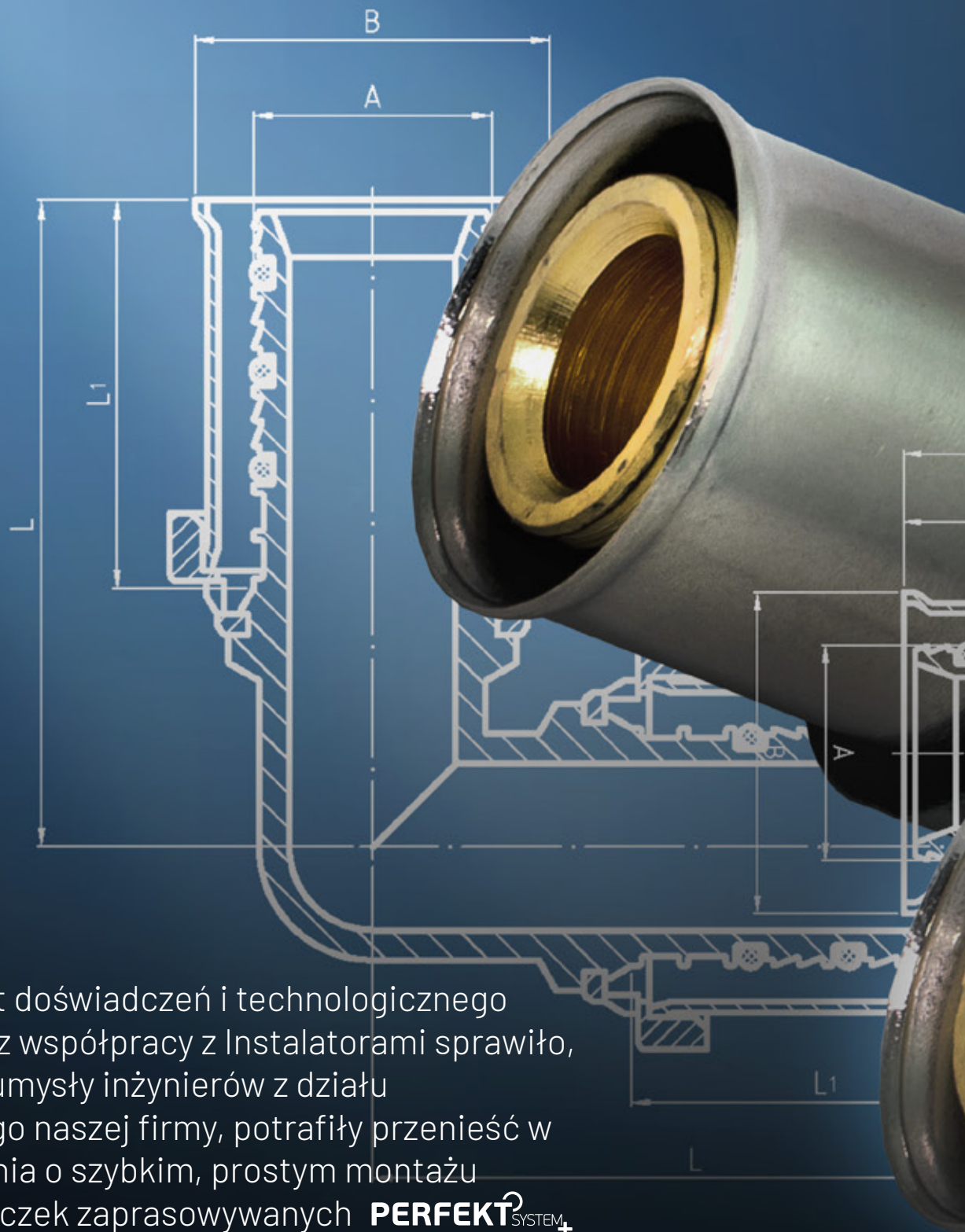
TO POŁĄCZENIE NIE MOŻE SIĘ NIE UDAĆ!

ZŁĄCZKI ZAPRASOWYWANE 16-63 mm

BEZ KALIBRACJI



KONTROLOWANY przeciek to gwarancja stabilności i bezpieczeństwa



Ponad 30 lat doświadczeń i technologicznego rozwoju oraz współpracy z Instalatorami sprawiło, że otwarte umysły inżynierów z działu technicznego naszej firmy, potrafiły przenieść w czyn marzenia o szybkim, prostym montażu systemu złączek zaprasowywanych **PERFEKT_{SYSTEM+}** dającym pewność połączenia.

+ NAJWYŻSZA KLASA
JAKOŚCI I WYTRZYMAŁOŚCI
POTWIERDZONA TESTAMI

+ KOMPATYBILNOŚĆ Z TYPEM
SZCZĘK U i TH

+ WYGODNY MONTAŻ W
KRÓTKIM CZASIE

system **PERFEKT**[?] SYSTEM₊ 16-63mm⁺

Praca Instalatora wiąże się z koniecznością zachowania precyzji, niezawodności użytych produktów i przestrzegania zasad bezpieczeństwa. Często dochodzi także presja czasu, niekorzystne warunki montażu. Nasz system złączy zaprasowywanych **PERFEKT**[?] SYSTEM₊ to rewelacyjne rozwiązanie, dzięki któremu Instalator w bardzo krótkim czasie wykona pewne i trwałe połączenie w pełnym zakresie średnic od 16-63.

+ INSTALACJA GOTOWA DO PRACY
W KAŻDYCH WARUNKACH

+ SZYBKA INSTALACJA I
100% PEWNOŚCI

+ SZEROKA GAMA
ROZMIARÓW 16-63mm

PERFEKT[?] SYSTEM⁺

NAJWYŻSZA KLASA JAKOŚCI I ODPORNOŚCI

Wysokogatunkowy mosiądz korpusu, tuleja ze stali nierdzewnej to cechy podwyższonej odporności na korozję. Użycie wysokogatunkowych materiałów do produkcji złączek przyczynia się do możliwości współpracy z materiałami budowlanymi.

- 1 Korpus złączki**
Materiał: Mosiądz CW617N

- 2 Tworzywo pierścień trzymający tuleję**
Materiał: PE

- 3 Uszczelka (O-Ring)**
Materiał: EPDM

- 4 Tuleja zaciskowa**
Materiał: SS304



x1,5
WYTRZYMAŁSZY

**WYTRZYMAŁOŚĆ
zwiększona aż 1,5 krotnie!**

Poparta testami w laboratorium
PERFEXIM na maszynie wytrzymałościowej: **Inspekt 20kN**
HEGEWALD UND PESCHKE MPT



LAT
10
GWARANCJI

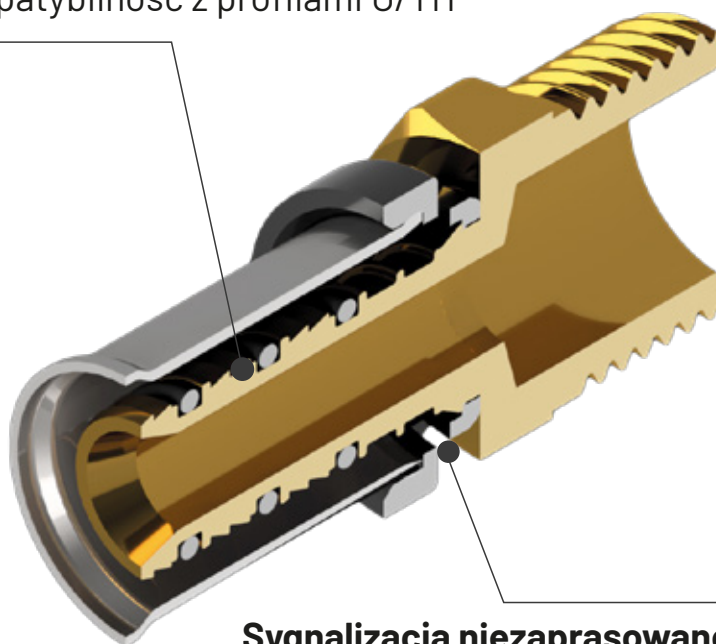


SZYBKA INSTALACJA i 100% PEWNOŚCI

Prostota wykonania! Wystarczy cięcie-prostopadłe do osi rury i bez dodatkowych operacji należy wsunąć rurę, aż do momentu wyczucia oporu. Pojawienie się rury w otworach rewizyjnych oznacza prawidłowe jej ułożenie, tak przygotowane złącze wystarczy tylko zacisnąć i połączenie gotowe. Prosty montaż, bez użycia kalibratora lub gradownika oszczędza do 30% czasu wykonania montażu. Od strony łączenia z instalacją- złączki PERFEXT SYSTEM+ posiadają gwinty stożkowe moletowane ułatwiające uzyskanie szczelności na gwincie i przyspieszające montaż.



Profil trzpienia złączki powoduje
Kompatybilność z profilami U/TH



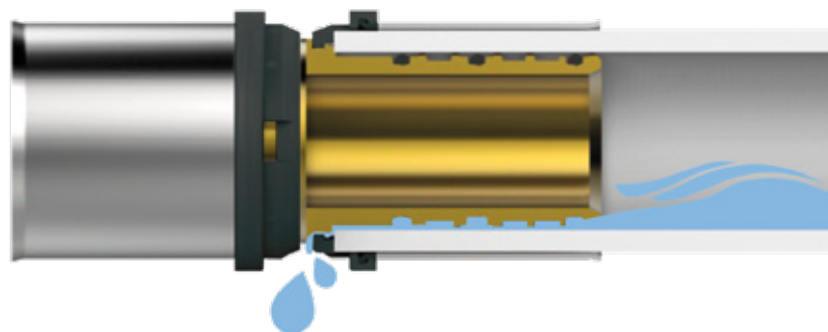
Sygnalizacja niezaprasowanej złączki
Zapobiega ryzyku błędu podczas montażu

Pracując w pośpiechu, w niesprzyjających warunkach nie ma obaw do popełnienia błędu, gdyż złączka niezaciśnięta wykazuje nieszczelność podczas przeprowadzania prób szczelności, co widać od razu gołym okiem.

Wadliwy montaż nie jest zatem możliwy!

LBP system „Leak Before Press”

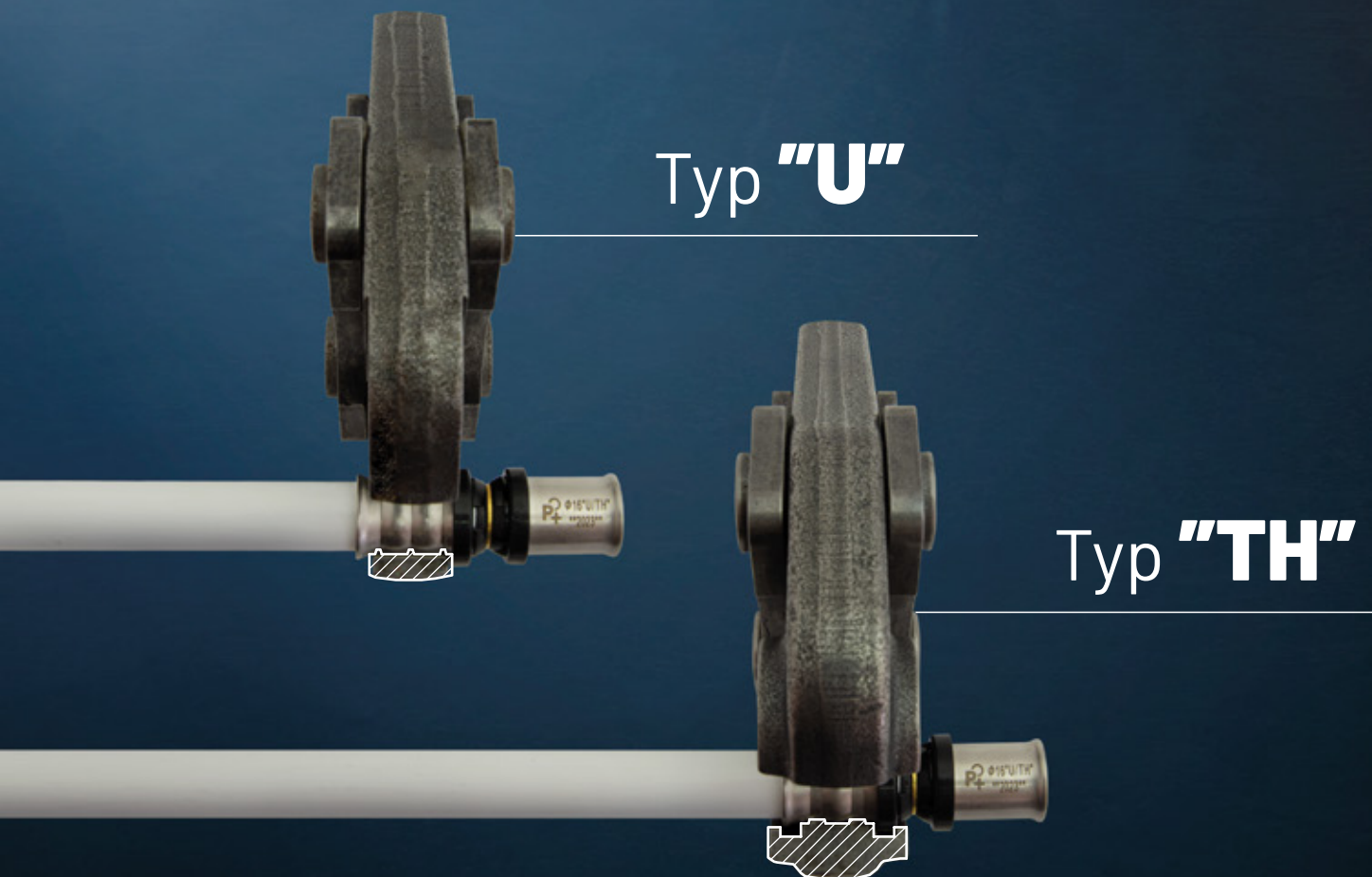
Konstrukcja złączki, specjalne posadowienie O-Ring-u zapewnia ochronę, a jednocześnie zabezpiecza w postaci kontrolowanego przecieku w przypadku braku zaciśnięcia tulei.



TEN SYSTEM WYBACZA BŁĘDY.

KOMPATYBILNOŚĆ Z RÓŻNYMI TYPAMI CĘG

Każdy Instalator posiada wśród narzędzi szczęki do zaciskania U lub TH – w naszym systemie nie ma znaczenia który typ narzędzia zostanie użyty, gdyż uniwersalność systemu sprawia, iż każdą ze szczęk można dokonać prawidłowego montażu



SYSTEM, KTÓRY WYBACZA BŁĘDY

Praca z naszym systemem jest przyjemnością, dającą pewność prawidłowej instalacji.

WYGODNY MONTAŻ W KRÓTKIM CZASIE

Nie wymaga kalibracji, fazowania ani użycia siły aby prawidłowo zamontować złączkę.



01. Cięcie rury

Po odmierzeniu odpowiedniego odcinka rury, wykonujemy cięcie w wyznaczonym miejscu.

Należy pamiętać o prostopadłej linii cięcia do osi rury. Używaj nożyc przeznaczonych do tego typu rur.



02. Nie wymaga kalibracji i fazowania

Ze względu na zastosowany przez nas profil złączki, rura nie wymaga kalibracji i fazowania.



03. Montaż złączki

Na końcówkę złączki z tuleją zaciskową nasuwamy rurę, aż do momentu wyczucia oporu. Aby sprawdzić czy rura jest wsunięta na odpowiednią długość należy skontrolować otwory umieszczone na pierścieniu trzymającym tuleję zaciskową. Jeśli rura w pełni zasłania wszystkie otwory to mamy pewność, że jest wsunięta na odpowiednią głębokość.



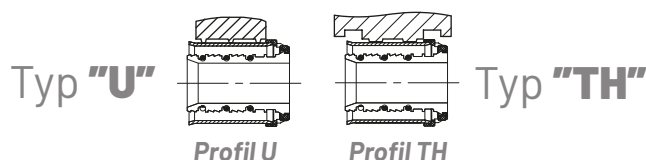
04. Zacisk złączki

W rozwarte szczęki wkładamy złącze przeznaczone do połączenia odpowiednio bazując w zależności od wybranych szczęk U/TH zgodnie z rysunkiem. Następnie wykonujemy zacisk poprzez zamknięcie- „zwarcie” szczęk, aż do pełnego zamknięcia narzędzia.



05. Kompatybilność szczęk z „U” i „TH”

Ułożenie szczęk na złączce.



Lista produktów

UNIWERSALNOŚĆ PERFEKT²SYSTEM₊ z innymi naszymi elementami

Nasz system złączek zaprasowywanych PERFEKT²SYSTEM₊ został tak zaprojektowany aby współpracować z rurami wielowarstwowymi z naszej oferty i tylko wówczas uzyskać 10-letnią gwarancję systemu.

901

PERFEKT SYSTEM +
Nypel zaprasowywany GZ



G GRUPA RABATOWA

PERFEKT²SYSTEM₊



indeks	wielkość	pakowanie		cena netto [zł]
62-901-1615-000	16 x 1/2"	5	280	17,36
62-901-1620-000	16 x 3/4"	5	200	22,40
62-901-1815-000	18 x 1/2"	5	200	19,60
62-901-1820-000	18 x 3/4"	5	200	23,90
62-901-2015-000	20 x 1/2"	5	200	24,89
62-901-2020-000	20 x 3/4"	5	200	22,95
62-901-2025-000	20 x 1"	5	160	25,35
62-901-2515-000	25 x 1/2"	5	120	41,30
62-901-2520-000	25 x 3/4"	5	120	46,35
62-901-2525-000	25 x 1"	6	144	42,97
62-901-3225-000	32 x 1"	5	120	69,60
62-901-3232-000	32 x 1 1/4"	5	90	78,95
62-901-4032-000	40 x 1 1/4"	1	60	110,53
62-901-4040-000	40 x 1 1/2"	1	56	131,58
62-901-5040-000	50 x 1 1/2"	1	48	144,74
62-901-5050-000	50 x 2"	1	30	178,95
62-901-6340-000	63 x 1 1/2"	1	20	300,00
62-901-6350-000	63 x 2"	1	20	302,63

902

PERFEKT SYSTEM +
Mufa zaprasowywana GW



G GRUPA RABATOWA

PERFEKT²SYSTEM₊



indeks	wielkość	pakowanie		cena netto [zł]
62-902-1615-000	16 x 1/2"	3	240	21,38
62-902-1620-000	16 x 3/4"	5	160	26,95
62-902-1815-000	18 x 1/2"	3	240	24,00
62-902-1820-000	18 x 3/4"	5	160	27,50
62-902-2015-000	20 x 1/2"	3	240	23,43
62-902-2020-000	20 x 3/4"	5	160	26,40
62-902-2520-000	25 x 3/4"	5	120	36,40
62-902-2525-000	25 x 1"	5	135	49,12
62-902-3225-000	32 x 1"	5	135	74,00
62-902-4032-000	40 x 1 1/4"	1	63	115,79
62-902-4040-000	40 x 1 1/2"	1	48	118,42
62-902-5040-000	50 x 1 1/2"	1	48	142,11
62-902-6350-000	63 x 2"	1	20	284,21

902/O

PERFEKT SYSTEM +
Półśrubunek zaprasowywany GW



G GRUPA RABATOWA

PERFEKT²SYSTEM₊



indeks	wielkość	pakowanie		cena netto [zł]
62-902-1615-001	16 x 1/2"	5	240	32,80
62-902-1820-001	18 x 3/4"	4	220	33,00
62-902-2015-001	20 x 1/2"	5	240	39,47
62-902-2020-001	20 x 3/4"	5	160	46,55

903

PERFEKT SYSTEM +
Złączka zaprasowywana



G GRUPA RABATOWA

PERFEKT²SYSTEM₊



indeks	wielkość	pakowanie		cena netto [zł]
62-903-0160-000	16	5	240	16,61
62-903-0180-000	18	5	200	
62-903-0200-000	20	5	200	20,82
62-903-0250-000	25	5	120	38,13
62-903-0320-000	32	5	100	69,58
62-903-0400-000	40	1	42	113,16
62-903-0500-000	50	1	33	167,11
62-903-0630-000	63	1	15	344,74
62-903-1816-000	18 x 16	5	200	16,80
62-903-2016-000	20 x 16	5	200	19,95
62-903-2018-000	20 x 18	5	200	22,00
62-903-2516-000	25 x 16	5	120	31,05
62-903-2518-000	25 x 18			27,82
62-903-2520-000	25 x 20	5	120	43,70
62-903-3216-000	32 x 16	5	120	39,80
62-903-3218-000	32 x 18			42,31
62-903-3220-000	32 x 20	5	80	47,37
62-903-3225-000	32 x 25	1	100	56,50
62-903-4025-000	40 x 25	1	42	107,89
62-903-4032-000	40 x 32	1	42	115,79
62-903-5032-000	50 x 32	1	40	118,42
62-903-5040-000	50 x 40	1	40	144,74
62-903-6340-000	63 x 40	1	18	244,74
62-903-6350-000	63 x 50	1	18	300,00

904

PERFEKT SYSTEM +
Kolano zaprasowywane GZ



G GRUPA RABATOWA

PERFEKT²SYSTEM₊



indeks	wielkość	pakowanie		cena netto [zł]
62-904-1615-000	16 x 1/2"	5	200	25,76
62-904-1620-000	16 x 3/4"	5	120	35,80
62-904-1815-000	18 x 1/2"			28,50
62-904-2015-000	20 x 1/2"	2	190	30,45
62-904-2020-000	20 x 3/4"	2	160	37,60
62-904-2520-000	25 x 3/4"	5	80	47,88
62-904-2525-000	25 x 1"	5	80	57,24
62-904-3225-000	32 x 1"	2	80	89,90

905

PERFEKT SYSTEM +
Kolano zaprasowywane GW



G GRUPA RABATOWA

PERFEKT²SYSTEM₊



indeks	wielkość	pakowanie		cena netto [zł]
62-905-1615-000	16 x 1/2"	5	200	23,56
62-905-2015-000	20 x 1/2"	6	180	31,26
62-905-2020-000	20 x 3/4"	6	144	37,00
62-905-2520-000	25 x 3/4"	6	120	50,68
62-905-2525-000	25 x 1"			60,23
62-905-3225-000	32 x 1"	2	72	81,47

906

PERFEKT SYSTEM +
Kolano zaprasowywane



G GRUPA RABATOWA

PERFEKT²SYSTEM₊



indeks	wielkość	pakowanie		cena netto [zł]
62-906-0160-000	16	5	160	23,40
62-906-0180-000	18	8	160	24,00
62-906-0200-000	20	8	160	31,36
62-906-0250-000	25	4	80	47,28
62-906-0320-000	32	2	72	84,97
62-906-0400-000	40	2	30	139,47
62-906-0500-000	50	1	24	205,26
62-906-0630-000	63	1	10	381,58

907

PERFEKT SYSTEM +
Złączka zaślepiająca



G GRUPA RABATOWA

PERFEKT⁺ SYSTEM⁺



indeks	wielkość	pakowanie		cena netto [zł]
62-907-0160-000	16 x 1/2"	20	480	9,80
62-907-0200-000	20 x 3/4"	20	320	14,70

908

PERFEKT SYSTEM +
Kolano zaprasowywane
z mocowaniem



G GRUPA RABATOWA

PERFEKT⁺ SYSTEM⁺



indeks	wielkość	pakowanie		cena netto [zł]
62-908-1615-000	16 x 1/2"	7	168	33,78
62-908-1815-000	18 x 1/2"	5	80	35,15
62-908-2015-000	20 x 1/2"	5	80	40,85

909

PERFEKT SYSTEM +
Trójnik zaprasowywany



G GRUPA RABATOWA

PERFEKT⁺ SYSTEM⁺



indeks	wielkość	pakowanie		cena netto [zł]
62-909-0160-000	16	4	144	30,63
62-909-0180-000	18	2	100	34,50
62-909-0200-000	20	2	100	39,91
62-909-0250-000	25	2	48	71,48
62-909-0320-000	32	4	32	106,00
62-909-0400-000	40	1	18	202,63
62-909-0500-000	50	1	12	310,53
62-909-0630-000	63	1	6	631,58

910

PERFEKT SYSTEM +
Trójnik zaprasowywany



G GRUPA RABATOWA

PERFEKT⁺ SYSTEM⁺



indeks	wielkość	pakowanie		cena netto [zł]
62-910-1620-000	16 x 20 x 16	5	120	38,82
62-910-1816-000	18 x 16 x 16	5	120	36,80
62-910-1816-180	18 x 16 x 18	5	120	37,80
62-910-2016-000	20 x 16 x 16	5	120	38,97
62-910-2016-200	20 x 16 x 20			38,67
62-910-2018-200	20 x 18 x 20	5	120	36,10
62-910-2020-000	20 x 20 x 16	5	100	38,35
62-910-2516-200	25 x 16 x 20	4	64	41,00
62-910-2516-250	25 x 16 x 25			64,40
62-910-2518-250	25 x 18 x 25	4	80	49,80
62-910-2520-200	25 x 20 x 20	4	64	67,70
62-910-2520-250	25 x 20 x 25	1	64	59,30
62-910-2525-200	25 x 25 x 20			69,56
62-910-2532-250	25 x 32 x 25	5	40	67,64
62-910-3216-320	32 x 16 x 32	4	48	75,23
62-910-3220-320	32 x 20 x 32	5	40	100,00
62-910-3225-320	32 x 25 x 32	2	40	111,10
62-910-4020-400	40 x 20 x 40	1	21	178,95
62-910-4025-400	40 x 25 x 40	1	21	181,58
62-910-4032-320	40 x 32 x 32	1	21	186,84
62-910-4032-400	40 x 32 x 40	1	21	189,47
62-910-5025-500	50 x 25 x 50	1	11	271,05
62-910-5032-500	50 x 32 x 50	1	10	273,68
62-910-5040-500	50 x 40 x 50	1	10	310,53
62-910-6340-630	63 x 40 x 63	1	7	547,37
62-910-6350-630	63 x 50 x 63	1	7	578,95

911

PERFEKT SYSTEM +
Trójnik zaprasowywany
GZ



G GRUPA RABATOWA

PERFEKT⁺ SYSTEM⁺



indeks	wielkość	pakowanie		cena netto [zł]
62-911-1615-000	16 x 1/2"	5	120	39,78
62-911-2015-000	20 x 1/2"	5	80	47,57
62-911-2020-000	20 x 3/4"	5	80	58,85
62-911-2520-000	25 x 3/4"	1	64	71,75
62-911-3225-000	32 x 1"	1	40	126,40

912

PERFEKT SYSTEM +
Trójnik zaprasowywany
GW



G GRUPA RABATOWA

PERFEKT⁺ SYSTEM⁺



indeks	wielkość	pakowanie		cena netto [zł]
62-912-1615-000	16 x 1/2"	5	120	37,36
62-912-2015-000	20 x 1/2"	5	120	47,80
62-912-2020-000	20 x 3/4"	5	80	53,24
62-912-2515-000	25 x 1/2"	1	72	51,15
62-912-2520-000	25 x 3/4"	1	64	83,48
62-912-2525-000	25 x 1"	1	54	91,75
62-912-3225-000	32 x 1"	3	48	125,50
62-912-4032-000	40 x 1 1/4"	1	24	207,89
62-912-5040-000	50 x 1 1/2"	1	18	342,11

913

PERFEKT SYSTEM +
Listwa do baterii



G GRUPA RABATOWA

PERFEKT⁺ SYSTEM⁺



indeks	wielkość/ długość L	pakowanie		cena netto [zł]
62-913-0100-000	16 x 1/2" / 100	1	15	91,95
62-913-0150-000	16 x 1/2" / 150	1	15	96,21

Niniejszy katalog nie stanowi oferty w rozumieniu przepisów Kodeksu cywilnego i jest informacją wstępną. Do zawarcia indywidualnej umowy może dojść wyłącznie po uzgodnieniu istotnych jej postanowień. Równocześnie Producent zastrzega sobie prawo do wprowadzenia zmian i modyfikacji cen oraz danych technicznych produktów wymienionych w niniejszym katalogu, a także zmian wynikających z mogących wystąpić błędów lub pomyłek.

Lista produktów

Rury wielowarstwowe

Parametry pracy rur wielowarstwowych PERT/AL/PERT, PEX/AL/PE są determinowane normą EN21003, która obecnie obowiązuje w Polsce.

PARAMETRY

Klasa	Pmax	Tmax
1	1,0 MPa	+60°C
5	0,6 MPa	+90°C
4	1,0 MPa	+70°C

RURA PEX/AL/PE
RURA PERT/AL/PERT

RURA PERT/EVOH/PERT

700EV

NOWOŚĆ

PERFEKT SYSTEM
Rura pert/evoh/pert



G GRUPA RABATOWA

dostępne w II kwartale 2024
dostępne w III kwartale 2024

PERFEKT SYSTEM

indeks	wielkość	pakowanie [mb]		cena netto [zł]
		krag	paleta	
60-300-1600-600	16 x 2,0	600	3600	3,70
60-300-1720-500	17 x 2,0	500		3,70
60-300-1820-600	18 x 2,0			

700PER

PERFEKT SYSTEM
Rura pert/al./pert



G GRUPA RABATOWA

PERFEKT SYSTEM

indeks	wielkość	pakowanie [mb]		cena netto [zł]
		krag	paleta	
60-200-1620-200	16 x 2,0	200	4000	5,65
60-200-1620-500	16 x 2,0	500	4000	5,65
60-200-1820-200	18 x 2,0	200		
60-200-2000-100	20 x 2,0	100	2000	7,59
60-200-2500-050	25 x 2,5	50	1000	12,81
60-200-3200-025	32 x 3,0	25	600	21,53
60-200-4040-005	40 x 4,0	5	25	58,33
60-200-5045-005	50 x 4,5	5	15	87,50
60-200-6360-005	63 x 6,0	5	15	141,67

700PER-IZO

PERFEKT SYSTEM
Rura pert/al./pert w otulinie polietylenowej



G GRUPA RABATOWA

PERFEKT SYSTEM

indeks	wielkość	otulina [mm]	kolor otuliny	pakowanie [mb]		cena netto [zł]
				krag	paleta	
60-200-1623-100	16 x 2,0	9	niebieska	100	1400	7,37
60-200-1624-100	16 x 2,0	9	czerwona	100	1400	7,37
60-200-2001-050	20 x 2,0	9	niebieska	50	750	10,61
60-200-2002-050	20 x 2,0	9	czerwona	50	750	10,61
60-200-2501-025	25 x 2,5	9	niebieska	25	450	16,87
60-200-2502-025	25 x 2,5	9	czerwona	25	450	16,87
60-200-3201-025	32 x 3,0	9	niebieska	25	450	27,16
60-200-3202-025	32 x 3,0	9	czerwona	25	450	27,16

700PE

PERFEKT SYSTEM
Rura pex/al./pe



G GRUPA RABATOWA

PERFEKT SYSTEM

indeks	wielkość	pakowanie [mb]		cena netto [zł]
		krag	paleta	
60-100-1610-100	16 x 2,0	100	4000	5,35
60-100-1620-200	16 x 2,0	200	4000	5,35
60-100-1620-500	16 x 2,0	500	4000	5,35
60-100-2000-100	20 x 2,0	100	1800	6,89
60-100-2500-050	25 x 2,5	50	1000	11,06
60-100-3200-025	32 x 3,0	25	600	17,95

700PE w odcinkach 5m

PERFEKT SYSTEM
Rura pex/al./pe



G GRUPA RABATOWA

PERFEKT SYSTEM

indeks	wielkość	pakowanie [mb]		cena netto [zł]
		odcinki	paleta	
60-100-1620-005	16 x 2,0	5	300	5,35
60-100-2000-005	20 x 2,0	5	225	6,94
60-100-2500-005	25 x 2,5	5	125	11,39
60-100-3200-005	32 x 3,0	5	75	17,95

UNIWERSALNOŚĆ PERFEKT[?]SYSTEM₊ z innymi naszymi elementami

Nasz system złączy zaprasowywanych PERFEKT[?]SYSTEM₊ został tak zaprojektowany aby współpracować z rurami wielowarstwowymi z naszej oferty i uzyskać 10-letnią gwarancję systemu.

RURY SPRAWDZANE CIŚNIENIOWO

Nasze rury PEX/AL/PE w kęgach są zabezpieczone – napełnione powietrzem – RURA SPRAWDZONA CIŚNIENIOWO. Podczas pierwszego cięcia musi dojść do rozprężenia zamkniętego powietrza - przy pierwszym użyciu - następuje charakterystyczne „syknięcie” co świadczy o bezwzględnej szczelności rury.

- Lekkość i elastyczność
- Bariera tlenowa
- 10 lat gwarancji
- Odporność na korozję
- Pełen zakres średnic
- Utrzymanie tolerancji gwarantujące perfekcyjne połączenie



Rury wielowarstwowe

Poprzez użycie specjalnego kleju, warstwy aluminium/EVOH jak i polietylenu, nie rozwarstwiają się, a dzięki pełnemu zespoleniu tworzywa z metalem, zmniejszono wydłużenie cieplne oraz zapewniono wyższą odporność na działanie wysokiego ciśnienia.

Doskonałe rozwiązanie dla:

POMP CIEPŁA | OGRZEWANIA/ CHŁODZENIA PODŁOGOWEGO | CENTRALNEGO OGRZEWANIA
INSTALACJI WODNYCH- W TYM WODY PITNEJ

● RURA PERT/EVOH/PERT

1 Pert typu II

to materiał niekorodujący. Odporny na czasowe wahania temperatury w systemie. Materiał elastyczny łatwy w układaniu instalacji dzięki pamięci kształtu. Warstwa zewnętrzna zapewnia ochronę przed uszkodzeniami.



2 Warstwa wiążąca

wysoka odporność na rozwarstwienie.

3 EVOH- warstwa antydyfuzyjna

to bariera tlenowa umieszczona w rdzeniu rury, która zapobiega przenikaniu tlenu oraz redukuje hałas związany z przepływem czynnika.

● RURA PEX/AL/PE, RURA PERT/AL/PERT

1

Dla rur PEX/AL/PE: wewnętrzna warstwa polietylen PEX sieciowany- poprzeczne wiązania między łańcuchami polimeru; warstwa zewnętrzna ochronna PE

Dla rur PERT/AL/PERT: warstwa zewnętrzna i wewnętrzna polietylen o zwiększonej odporności na temperaturę PE-RT typu II



2 Warstwa wiążąca

klej opracowany specjalnie do połączenia tworzywa sztucznego z metalem

3 Aluminium- warstwa antydyfuzyjna

wkładka aluminiowa

Cechuje je:

- łatwość montażu bez połączeń mechanicznych oraz spawanych. System jest prosty i ekonomiczny dzięki akcesoriom i złączkom
- elastyczność: rury wielowarstwowe są bardzo stabilne i elastyczne: można je giąć do promienia stanowiącego 5-cio krotności średnicy rury a rura zachowuje przy tym swój kształt. Giecie rur można wykonywać na zimo, bez stosowania specjalistycznych narzędzi od temperatury +10°C, dla temperatur montażu od 5°C do 10°C należy stosować specjalne narzędzia np. sprężyny.
- wytrzymałość na wysoką temperaturę: rury mogą być użytkowane w temperaturze do 90°C a krótkotrwale nawet do 100°C
- wytrzymałość na ciśnienie: szacunkowy okres eksploatacji rur wielowarstwowych, w zależności od rodzaju rury, przy temperaturze 0-90°C i ciśnieniu do 10 bar może wynieść nawet 50 lat
- szczelność na dyfuzję tlenu: warstwa aluminium/ EVOH tworzy barierę zapobiegającą dyfuzji cząsteczek gazu, eliminując w ten sposób ryzyko korozji na skutek działania tlenu
- brak osadów: wewnętrzna warstwa z tworzywa sztucznego jest bardzo odporna na tworzenie się osadów wapiennych, brudu oraz substancji powstających w wyniku galwanicznej korozji
- odporność na ścieranie: rury wielowarstwowe są odporne na zużycie i erozję, również w obszarach zagięcia, gdzie wyższa prędkość wody może powodować zwiększone zużycie
- odporność na rozwój drobnoustrojów: brak korozji zapobiega powstawaniu środowiska sprzyjającego namnażaniu się bakterii
- idealne warunki sanitarno-zdrowotne: rury mogą być stosowane we wszystkich instalacjach wodnych i grzewczych. Są one produkowane z nietoksycznych materiałów i mogą być używane do wody użytkowej
- brak przenoszenia hałasu dzięki elastyczności rur: rozchodzenie się fali dźwiękowej jest znacznie słabsze w porównaniu z rurami metalowymi, nawet przy wyższych prędkościach przepływu
- minimalna rozszerzalność/kurczliwość: na skutek wahań temperatury w porównaniu z rurami metalowymi, ma pamięć kształtu
- wytrzymałość na uderzenia: rura jest jednocześnie sztywna i elastyczna, dzięki czemu lepiej absorbuje nagłe uderzenia hydrauliczne

SYSTEM KOMPATYBILNY Z RURAMI:

Pert/Evoh/Pert | Pex/Al/Pe | Pert/Al/Pert | 700 Per-IZO

IDEALNE rozwiązanie dla instalacji hydraulicznych

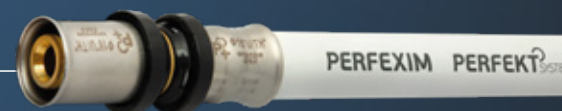
• **Pert/Evoh/Pert** NOWOŚĆ w naszej ofercie



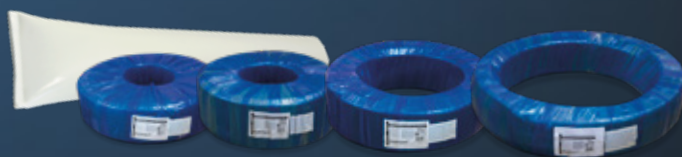
16x2 KRĘGI 600 mb



• **Pex/Al/Pe** W KRĘGACH I SZTANGACH 5m



16x2 KRĘGI 100,200,500 mb
20x2 KRĘGI 100 mb
25x2,5 KRĘGI 50 mb
32x3,0 KRĘGI 25 mb



• **Pert/Al/Pert** W KRĘGACH I SZTANGACH 5m



16x2 KRĘGI 200, 500 mb
20x2 KRĘGI 100mb
25x2,5 KRĘGI 50 mb
32x3,0 KRĘGI 25 mb

W SZTANGACH 5m:

40x4
50x4,5
63x6



• **700 Per-IZO** (w otulinie 9mm czerwonej oraz niebieskiej)

16x2 KRĘGI 100 mb
20x2 KRĘGI 50mb
25x2,5 KRĘGI 50mb
32x3,0 KRĘGI 25mb

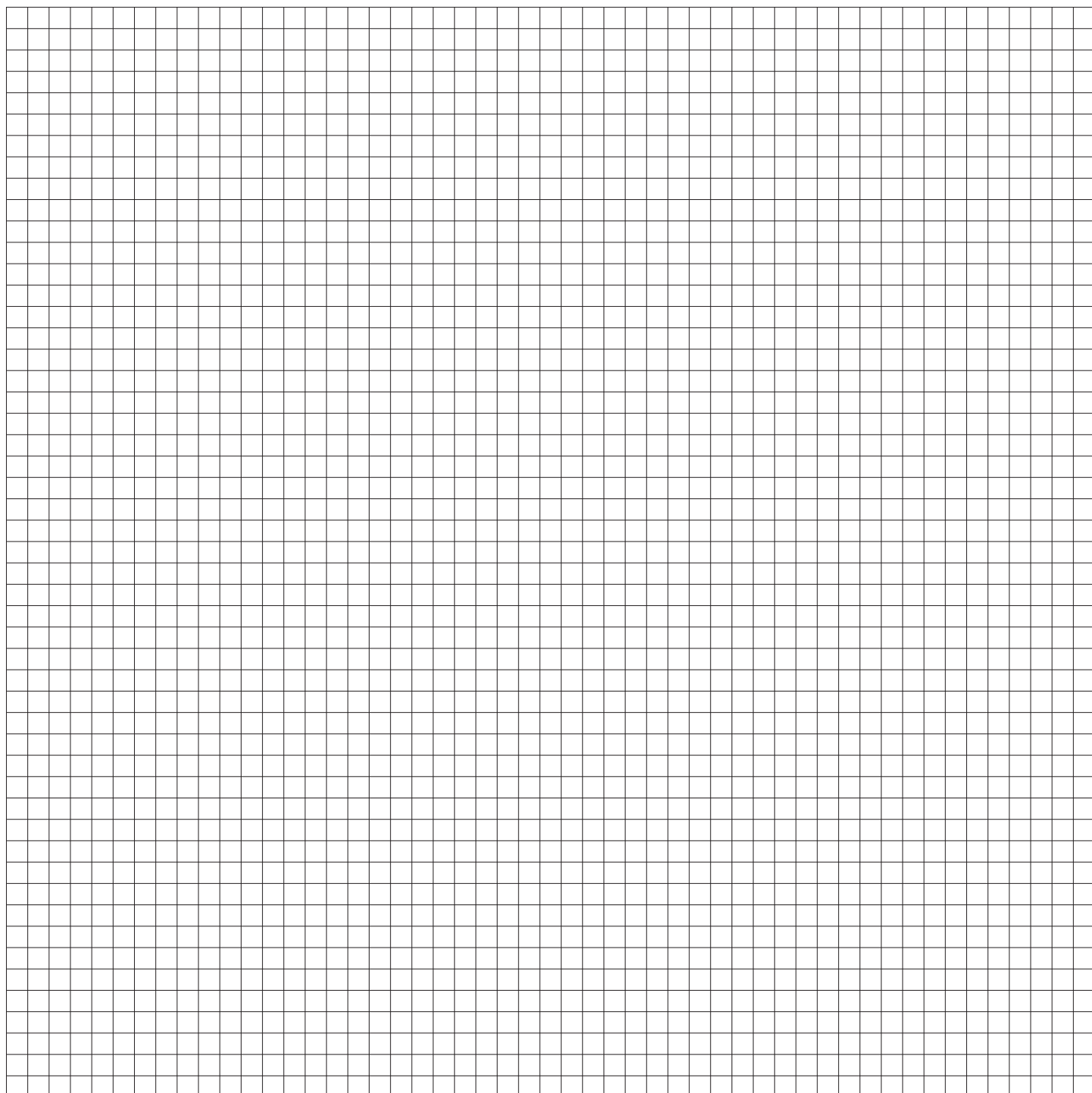




PERFEKT SYSTEM

PERFEKT SYSTEM +

TO POŁĄCZENIE NIE MOŻE SIĘ NIE UDAĆ!



PERFEXIM

PERFEKT²SYSTEM₊

Perfexim Spółka z ograniczoną odpowiedzialnością
ul. Samotna 2, 61-441 Poznań,
tel.: +48 61 222 64 00
e-mail: biuro@perfexim.com.pl

PL 08 | 23

Niniejszy katalog nie stanowi oferty w rozumieniu przepisów Kodeksu cywilnego i jest informacją wstępną. Do zawarcia indywidualnej umowy może dojść wyłącznie po uzgodnieniu istotnych jej postanowień. Równocześnie Producent zastrzega sobie prawo do wprowadzenia zmian i modyfikacji cen oraz danych technicznych produktów wymienionych w niniejszym katalogu, a także zmian wynikających z ewentualnych błędów lub pomyłek.