

☛ KARTA INFORMACYJNA

Stalowe grzejniki płytowe marki PERFEKT SYSTEM posiadają badania zgodne z PN-EN 442 wykonane przez Heizung Lüftung Klimatechnik w Stuttgarcie posiadający status jednostki Notyfikowanej przy Niemieckim Instytucie Techniki Budowlanej.

Producent i dystrybutor grzejników marki „PERFEKT SYSTEM”:

PERFEXIM
Spółka z ograniczoną odpowiedzialnością
ul. Samotna 2, 61-441 Poznań.

Przeznaczenie:

Stalowe grzejniki płytowe przeznaczone są do ogrzewania pomieszczeń mieszkalnych, użyteczności publicznej i usługowej w tym także w obiektach szpitalnych, przedszkolach, żłobkach oraz branży żywnościowej o normalnej wilgotności powietrza, w których nie występuje oddziaływanie środków korozyjnych. Grzejniki powinny być stosowane w instalacjach ogrzewań wodnych systemu zamkniętego zabezpieczonych naczyniem wzbiorczym przeproponowym zgodnie z wymaganiami normy PN-B-02414:1999.

Mogą być stosowane także w instalacjach do 25kW systemu otwartego – woda oraz stykające się z wodą materiały powinny być zgodne z wymaganiami PN-C-04607:1993.

W budynkach wysokich i wysokościowych należy stosować podział instalacji na strefy. Źródłem ciepła dla instalacji powinien być wymiennikowy węzeł cieplny, kotłownia lokalna lub kocioł indywidualny.

Parametry robocze:

- Maksymalna temperatura robocza: +110°C;
- Maksymalne ciśnienie robocze: 10bar;
- Ciśnienie próby po zainstalowaniu: 12bar;
- Ciśnienie próby podczas produkcji: 13bar.

Ważniejsze wytyczne montażu i eksploatacji stalowych grzejników panelowych:

1. Grzejniki należy użytkować zgodnie z przeznaczeniem, stosując się do wytycznych odnośnie przeznaczenia.
2. Grzejniki należy montować w wodnych instalacjach centralnego ogrzewania.
3. Nie dopuszcza się stosowania stalowych grzejników panelowych w instalacjach ogrzewania parowego.
4. W instalacjach systemu zamkniętego nie wolno stosować zabezpieczenia instalacji naczyniami wzbiorczymi z poduszką parowo-powietrzną.
5. Nie dopuszcza się stosowania grzejników w instalacjach centralnego ogrzewania połączonych z wysokotemperaturową siecią ciepłą przez hydroelewator lub węzeł mieszania pompowego.
6. W przypadku stosowania grzejników w instalacjach systemu otwartego, ubytki wody w instalacji nie mogą przekroczyć 10% pojemności rocznie, instalacja powinna być zabezpieczona przed korozją inhibitorami korozji.
7. Niedopuszczalne jest, poza przypadkami awaryjnymi, opróżnianie instalacji centralnego ogrzewania z wody.
8. Instalacja centralnego ogrzewania nie może mieć stałych połączeń z siecią wodociagową i instalacją ciepłej wody użytkowej.
9. Woda stosowana w instalacji powinna spełniać normy PN-C-04607: 1993, w tym m.in.:
 - twardość ogólna nie większa niż 4mval/l (2mmol/l);
 - odczyn pH w instalacjach, w których nie stosuje się ochrony inhibitorowej powinien wynosić:
 - 8,0-9,5 – w instalacjach ze stali i żeliwa;
 - 8,0-9,0 – w instalacjach z miedzi i materiałów mieszanych stal/miedź;
 - Jednocześnie, zawartość amoniaku ograniczyć do wartości 0,5 mgN_{NH₄⁺}/l w instalacjach wyposażonych w przewody lub wymienniki ciepła z miedzi.
 - zawartość tlenu nie może być większa niż 0,1 mg/l.
10. Kryterium doboru materiałów i ochrony inhibitorowej w wodnych instalacjach grzewczych należy dokonywać zgodnie z obowiązującymi warunkami technicznymi wykonywania i odbioru robót budowlanych.

PERFEKT² SYSTEM

GRZEJNIKI PŁYTOWE

11. Grzejniki należy transportować krytymi środkami transportu, zabezpieczone przed przemieszczaniem.
12. Przy przeładunku i podczas innych czynności nie wolno rzucać grzejnikami oraz nie wolno dopuszczać do ugięcia grzejnika.
13. Grzejniki należy składować w pomieszczeniach suchych i chronić przed zetknięciem ze środkami żrącymi.
14. Grzejniki należy montować bez zdejmowania opakowania, aby chronić go przed uszkodzeniami mechanicznymi. Zaleca się, aby opakowanie zdejmowane było dopiero po zakończeniu wszystkich prac wykończeniowych.
15. Po zamontowaniu grzejnika i napełnieniu go wodą należy grzejnik odpowietrzyć i sprawdzić szczelność na przyłączach, korkach, odpowietrzniku i ewentualnie wkładce zaworowej.
16. Instalacja C.O. przed uruchomieniem powinna być wyczyszczona z zanieczyszczeń montażowych, które mogą przyczynić się do nieprawidłowej pracy wkładki zaworowej oraz do gwałtownego przyspieszenia korozji grzejnika.
17. W celu czyszczenia grzejnika należy użyć ściereczki z miękkiej tkaniny, dopuszcza się ściereczkę lekko zwilżoną wodą. Kategorycznie zabrania się używania do czyszczenia agresywnych czynników oraz takich, które mogą zarysować powierzchnię grzejnika.
18. Kołki rozporowe dołączone do zestawów montażowych, przeznaczone są do ścian z cegły pełnej. Dla lekkiej zabudowy i pustaków należy dobrać odpowiednie kołki montażowe we własnym zakresie.

WARUNKI GWARANCJI:

PERFEXIM

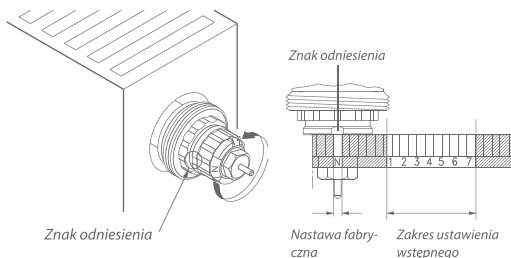
- Spółka z ograniczoną odpowiedzialnością z siedzibą w Poznaniu przy ul. Samotnej 2 (zwany dalej Gwarantem) na stalowe grzejniki płytowe marki PERFEKT SYSTEM udziela 10 lat gwarancji od daty sprzedaży, jednak nie więcej niż 12 lat od daty produkcji. Gwarancja obowiązuje na terenie Rzeczypospolitej Polskiej.
- ☛ Podstawą uznania reklamacji jest montaż i przechowywanie grzejników zgodnie z obowiązującymi przepisami i warunkami technicznymi, przestrzeganie wytycznych montażu i eksploatacji grzejników stalowych wraz z przywołanymi w nich normami, a także okazanie dokumentu potwierdzającego zakup wraz z prawidłowo wypełnioną kartą gwarancyjną i opisem wady.
 - ☛ Użytkownik traci uprawnienia gwarancyjne jeżeli uszkodzenia grzejników nastąpiły w wyniku niewłaściwej eksploatacji (np. suszenie ubrań), uszkodzeń mechanicznych, przechowywania w niewłaściwych warunkach, dopuszczenia do zamarznięcia wody w instalacji.
 - ☛ Gwarancja nie obejmuje grzejników wyłączonych z instalacji i opróżnionych z wody.
 - ☛ Gwarancja nie obejmuje wad grzejników powstałych w wyniku nieprawidłowego doboru materiałów i ochrony inhibitorowej oraz wad powstałych w wyniku stosowania wody o niewłaściwych parametrach.
 - ☛ Gwarancja nie obejmuje zmiany barwy lakieru wynikającej z naturalnego użytkowania.
 - ☛ Za wadę nie uznaje się uszkodzeń, które powstały w wyniku nieszczelności na przyłączach, korkach, odpowietrznikach lub wkładkach zaworowych.
 - ☛ Reklamacje należy zgłaszać do punktu sprzedaży do 14 dni od jej ujawnienia. Gwarant w okresie 21 dni od zgłoszenia reklamacji zajmie stanowisko w sprawie zasadności roszczeń, podając jednocześnie termin ostatecznego zakończenia sprawy i w przypadku uznania roszczeń za zasadne, termin dostawy towaru wolnego od wad przy czym gwarant zastrzega sobie prawo do sposobu udzielenia reklamacji.
 - ☛ Warunki gwarancji na sprzedawany towar nie wyłączają, nie ograniczają ani nie zawieszają uprawnień kupującego (nabywcy) wynikających z niezgodności towaru z umową.
 - ☛ Gwarancja nie wyłącza, nie ogranicza ani nie zawieszają uprawnień kupującego wynikających z przepisów o rękojmi za wady rzeczy sprzedanej.

Wkładka zaworowa RA-N 013G0390.

Wartość k _v dla poszczególnych nastaw								Ciśnienie robocze [bar]
1	2	3	4	5	6	7	N	
0,14	0,21	0,26	0,32	0,46	0,59	0,73	0,87	10

Wartość k_v określa wielkość przepływu wody (Q) w m³/h przy spadku ciśnienia (Δp) na zaworze równym 1bar

Nastawa fabryczna.



Wartość nastawy jest ustawiana bez konieczności użycia dodatkowego narzędzia. Fabrycznie jest to wartość: N.

➔ Aby dokonać zmiany nastawy należy:

- Zdjąć kapturek ochronny lub zamontowaną głowicę termostatyczną.
- Odszukać na korpusie zaworu znak odniesienia.
- Obrócić pierścieniem nastawczym aż wymagana nastawa znajdzie się naprzeciw znaku odniesienia.

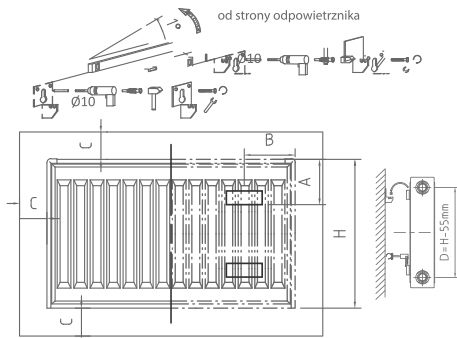
Położenie znaku odniesienia wynika z montażu zaworu w grzejniku. Obrót pierścieniem nastawczym wykonany jest bez ograniczeń, ale nastawa powinna być wybierana z zakresu 1 - 7. Wartość N oznacza zawór w pełni otwarty. Nastaw w obszarze zacienionym należy unikać. Nastawę N można stosować, jako położenie płukania, jeśli instalacja wymaga tego ze względu na zanieczyszczenia.

Grzejniki dostarczane są wraz z następującym wyposażeniem:

Typ C - korek zaślepiający, odpowietrznik, zestaw montażowy do zawieszenia grzejnika.

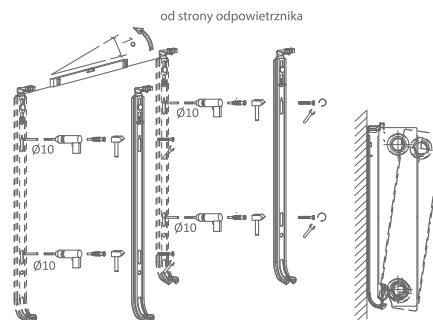
Typ V - korek zaślepiający x2, odpowietrznik, wkładka zaworowa Danfoss RA-N 013G0390, zestaw montażowy do zawieszenia grzejnika.

Montaż grzejnika typu "C" i „V11”



C = zalecane min. 120 mm
A = 126 mm
B = 120 mm TYP11
B = 100 mm TYP22, 21, 33

Montaż grzejnika typu "V"



Po zamontowaniu ramie konsoli (wchodzi w skład zestawu montażowego) musi na całej powierzchni przylegać do ściany.

Grzejniki higieniczne dostarczane są bez zestawów montażowych.

KARTA GWARANCYJNA

SPRZEDAWCA:

OPIS USTERKI:

DATA SPRZEDAŻY:

TYP GRZEJNIKA:

ROZMIAR:

X

Równania charakterystyki mocy cieplnej oraz wartości Normalne mocy cieplnej (ΔT50) znajdują się na froncie etykiety i stronie www.perfexim.pl