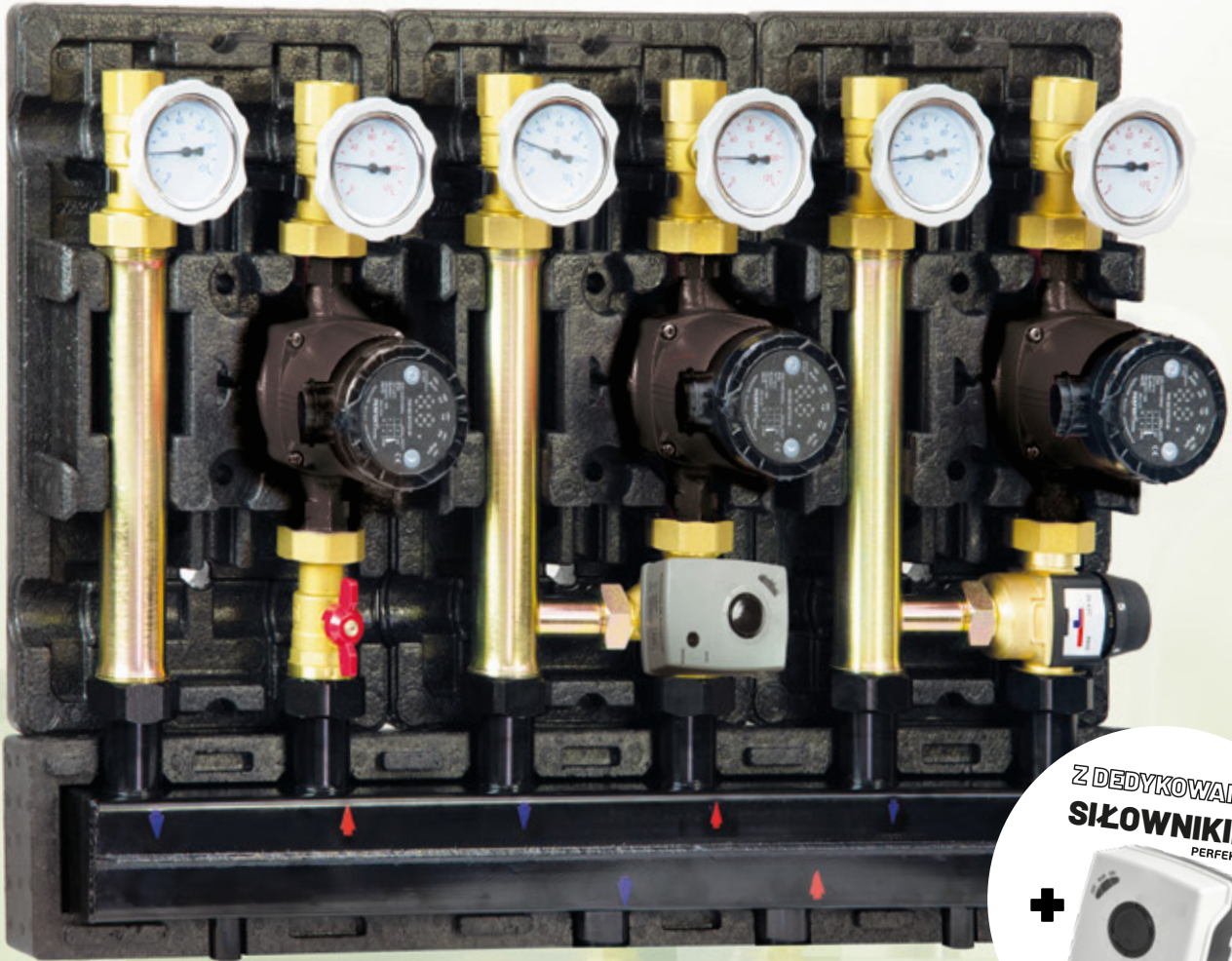


UAKTUALNIENIE
OFERTY

PERFEKT² SYSTEM HEAT

GRUPY POMPOWE

Potencjał łatwej konfiguracji



ELASTYCZNA KONFIGURACJA
ZESTAWÓW DOPASOWANA DO
TWOJEJ INSTALACJI

Grupy pompage **PERFEKT² SYSTEM HEAT** to spoiwo i napęd łączące źródło/źródła ciepła (np. pompy ciepła, kotły gazowe, piece na paliwo stałe) z odbiornikami ciepła jak ogrzewanie podłogowe lub grzejnik.

Oferta obowiązuje od 14.10.2024 z uaktualnieniem 28.10.2024

Podane ceny są cenami katalogowymi netto PLN, do których należy doliczyć podatek VAT w wysokości 23%

TERAZ KAŻDY JUŻ O TYM WIE

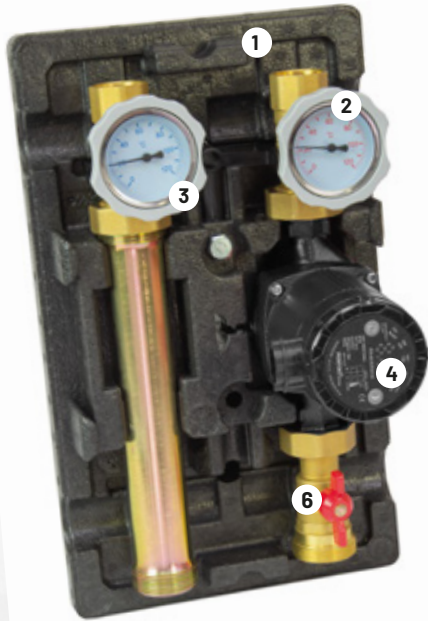


www.perfexim.pl

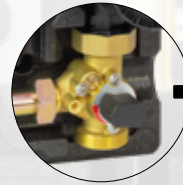
GRUPY POMPOWE

Potencjał łatwej konfiguracji

Główną zaletą grup pompowych Perfekt System jest kompaktowa oraz modułowa budowa, która pozwala na zaoszczędzenie miejsca oraz znacząco skraca czas montażu i uruchomienia kotłowni. Grupy pompowe Perfekt System można zainstalować wszędzie tam, gdzie możliwym jest połączenie ze sobą kilku obiegów grzewczych, a obecna instalacja jest mało wydajna (np. za słaba pompa w kotle gazowym) lub potrzebne jest kompaktowe urządzenie.



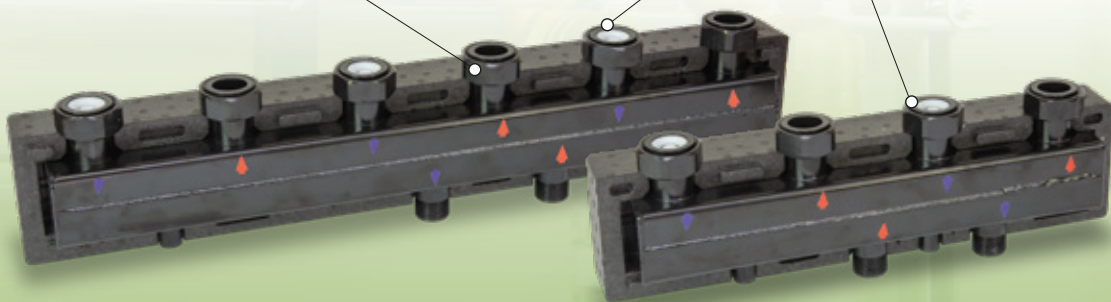
- 1 Wielomodułowa obudowa izolacyjna z EPP
- 2 Termometr w kurkach zasilania i powrotu
- 3 Wbudowany zawór zwrotny
- 4 Dwa rodzaje pomp obiegowych do wyboru
- 5 Siłownik
- 6 Różne konfiguracje do wyboru:



Łatwy montaż dzięki ruchomym nakrętkom



Zawory zwrotne w standardzie



Oferta obowiązuje od 14.10.2024 z uaktualnieniem 28.10.2024



**! KONFIGURACJA DOWOLNYCH ELEMENTÓW !
WG ZAPOTRZEBOWANIA**

PHA-1005

PERFEKT[?] SYSTEM HEAT

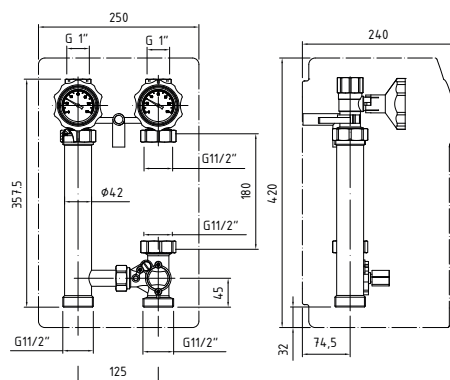
**GRUPA POMPOWA DN25
Z ZAWOREM TRÓJDROŻNYM
MIESZAJĄCYM Z IZOLACJĄ EPP**

PARAMETRY

T _{MAX}	T _{MIN}	P _{MAX}	GW/GZ wg
+95°C	+1°C	1,0 MPa	ISO228



* ZDJĘCIE POGŁĄDOWE
na zdjęciu art. 54-000-1005-001



DANE TECHNICZNE



Wymiary w mm

indeks	nazwa	moc pompy	Kvs trójdrożny mieszający	cena netto
54-100-1005-000	PHA-1005 Grupa pompowa DN25 z zaworem trójdrożnym pod siłownik, z izolacją EPP, bez pompy	-	6,5 m ³ /h	1190,00
54-100-1005-001	PHA-1005/P Grupa pompowa DN25 z zaworem trójdrożnym pod siłownik, z izolacją EPP, z pompą PHA-602	5 ÷45 W	6,5 m ³ /h	2050,00
54-100-1005-002	PHA-1005/G Grupa pompowa DN25 z zaworem trójdrożnym pod siłownik, z izolacją EPP, z pompą Grundfos	2 ÷39 W	6,5 m ³ /h	2275,00
54-100-1005-010	PHA-1005/S Grupa pompowa DN25 z zaworem trójdrożnym i siłownikiem z izolacją EPP, bez pompy	-	6,5 m ³ /h	1550,00
54-100-1005-011	PHA-1005/P/S Grupa pompowa DN25 z zaworem trójdrożnym i siłownikiem z izolacją EPP, z pompą PHA-602	5 ÷45 W	6,5 m ³ /h	2315,00
54-100-1005-012	PHA-1005/G/S Grupa pompowa DN25 z zaworem trójdrożnym i siłownikiem z izolacją EPP, z pompą Grundfos	2 ÷39 W	6,5 m ³ /h	2540,00

MATERIAŁY

RURA: Stal węglowa ocynkowana
IZOLACJA: EPP
KURKI KULOWE, ZAWÓR TRÓJDROŻNY MIESZAJĄCY: mosiądz
USZCZELKI: EPDM

M GRUPA RABATOWA

PHA-1000

PERFEKT[?] SYSTEM HEAT

**SIŁOWNIK DO ZAWORU
MIESZAJĄCEGO
3-DROGOWEGO
GRUP POMPOWYCH**



DANE TECHNICZNE



indeks	nazwa	cena netto
58-100-0000-000	Siłownik do zaworu mieszającego 3-drogowego grup pompowych	280,00

WŁAŚCIWOŚCI

NAPIĘCIE ZASILANIA: AC 230V 50/60Hz
STOPIEŃ OCHRONY: IP65
CZAS OBROTU: 80s
MOMENT OBROTOWY: 6Nm
KĄT OBROTU: 90°
POBÓR MOCY: 2W
ZAKRES TEMPERATUR OTOCZENIA: od 2°C do 60°C

M GRUPA RABATOWA

PHA-1004

PERFEKT^{SYSTEM}
HEAT

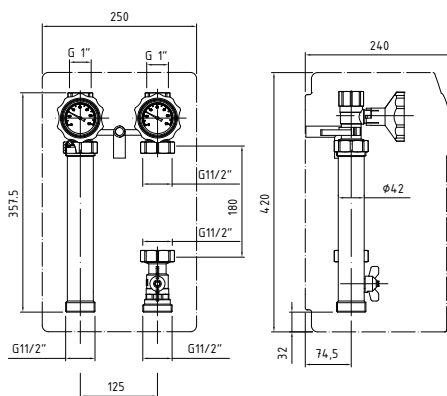
GRUPA POMPOWA DN25
Z IZOLACJĄ EPP

PARAMETRY

T _{MAX}	T _{MIN}	P _{MAX}	GW/GZ wg
+95°C	+1°C	1,0 MPa	ISO228



* ZDJĘCIE POGLĄDOWE
na zdjęciu art. 54-000-1004-001



Wymiary w mm

DANE TECHNICZNE



indeks	nazwa	moc pompy	Kvs kurków kulowych	ceny netto
54-000-1004-000	PHA-1004 Grupa pompowa DN25 bez podmieszania z izolacją EPP, bez pompy	-	9,7 m ³ /h	960,00
54-000-1004-001	PHA-1004/P Grupa pompowa DN25 bez podmieszania z izolacją EPP, z pompą PHA-602	5 ÷ 45 W	9,7 m ³ /h	1800,00
54-000-1004-002	PHA-1004/G Grupa pompowa DN25 bez podmieszania z izolacją EPP, z pompą Grundfos	2 ÷ 39 W	9,7 m ³ /h	2100,00

MATERIAŁY

RURA: Stal węglowa ocynkowana
IZOLACJA: EPP
KURKI KULOWE: mosiądz
USZCZELKI: EPDM

M GRUPA RABATOWA

PHA-1006

PERFEKT^{SYSTEM}
HEAT

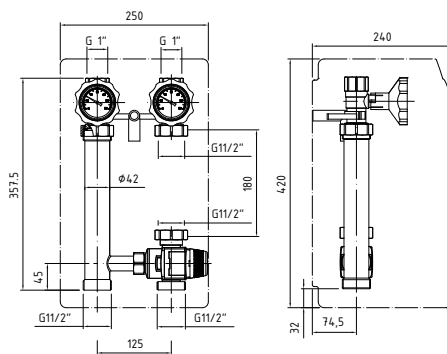
GRUPA POMPOWA DN25 Z
ZAWOREM TRÓJDROŻNYM
TERMOST.20-43°C
Z IZOLACJĄ EPP

PARAMETRY

T _{MAX}	T _{MIN}	P _{MAX}	GW/GZ wg
+95°C	+1°C	1,0 MPa	ISO228



* ZDJĘCIE POGLĄDOWE
na zdjęciu art. 54-200-1006-001



Wymiary w mm

DANE TECHNICZNE



indeks	nazwa	moc pompy	Kvs trójdrożny termostatyczny	zakres temp. zaworu termalnego	cena netto
54-200-1006-000	PHA-1006 Grupa pompowa DN25 z zaworem trójdrożnym termost.20-43 C, z izolacją EPP, bez pompy	-	3,4 m ³ /h	20°C- 43°C	1300,00
54-200-1006-001	PHA-1006/P Grupa pompowa DN25 z zaworem trójdrożnym termost.20-43 C, z izolacją EPP, z pompą PHA-602	5 ÷ 45 W	3,4 m ³ /h	20°C- 43°C	2180,00
54-200-1006-002	PHA-1006/G Grupa pompowa DN25 z zaworem trójdrożnym termost.20-43 C, z izolacją EPP, z pompą Grundfos	2 ÷ 39 W	3,4 m ³ /h	20°C- 43°C	2355,00

MATERIAŁY

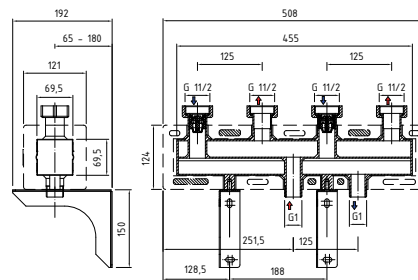
RURA: Stal węglowa ocynkowana
IZOLACJA: EPP
KURKI KULOWE, ZAWÓR TRÓJDROŻNY TERMOSTATYCZNY: mosiądz
USZCZELKI: EPDM

M GRUPA RABATOWA

PHA-1002- 2obw.

PERFEKT² SYSTEM
HEAT

ROZDZIELACZ CO DO
GRUP POMPOWYCH DN25 (70)
Z IZOLACJĄ EPP



Wymiary w mm

PARAMETRY

T _{MAX}	T _{MIN}	P _{MAX}	GW/GZ wg	Moc grzewcza
+95°C	+1°C	1,0 MPa	ISO228	55kW przy Δ 20°C

DANE TECHNICZNE



indeks	wielkość	obwód	cena netto
54-300-1002-002	1"	2	940,00

MATERIAŁY

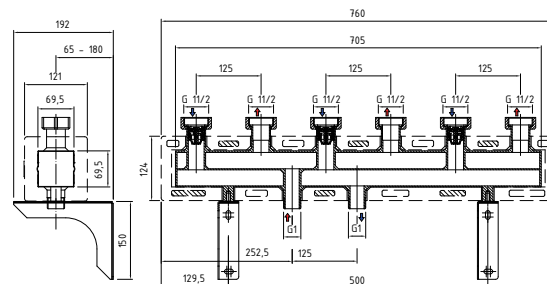
KORPUS, NAKRĘTKA, UCHWYTY MONTAŻOWE: stal węglowa z powłoką malarską koloru czarnego
USZCZELKI: EPDM
IZOLACJE: EPD

M GRUPA RABATOWA

PHA-1002- 3obw.

PERFEKT² SYSTEM
HEAT

ROZDZIELACZ CO DO
GRUP POMPOWYCH DN25 (70)
Z IZOLACJĄ EPP



Wymiary w mm

PARAMETRY

T _{MAX}	T _{MIN}	P _{MAX}	GW/GZ wg	Moc grzewcza
+95°C	+1°C	1,0 MPa	ISO228	55kW przy Δ 20°C

DANE TECHNICZNE



indeks	wielkość	obwód	cena netto
54-300-1002-003	1"	3	1300

MATERIAŁY

KORPUS, NAKRĘTKA, UCHWYTY MONTAŻOWE: stal węglowa z powłoką malarską koloru czarnego
USZCZELKA: EPDM
IZOLACJA: EPD

M GRUPA RABATOWA

Przykładowy schemat instalacyjny

Uwaga! Schemat nie może zastąpić projektu technicznego przygotowanego przez projektanta z uprawnieniami. Zapoznaj się przed montażem z instrukcją i warunkami gwarancyjnymi.

PHA-NANO ONE
TERMOSTAT POKOJOWY

PHA-NANO COLOR 2
TERMOSTAT POKOJOWY

