

# PERFEKT<sup>?</sup> SYSTEM GRZEJNIKI PŁYTOWE



**PERFEXIM**

Ceny obowiązują od 04.06.2022  
wraz z aktualizacją cen akcesoriów 20.02.2023



# GRZEJNIKI PŁYTOWE **PERFEKT** SYSTEM

## SPIS TREŚCI

WSTĘP	4-5	WYPOSAŻENIE GRZEJNIKÓW PŁYTOWYCH	24
GRZEJNIKI KOMPAKTOWE	6-7	TABELA WSPÓŁCZYNNIKÓW KORYGUJĄCYCH	25
GRZEJNIKI ZAWOROWE	8-9	CHARAKTERYSTYKA WKŁADKI W GRZEJNIKACH ZAWOROWYCH	27
GRZEJNIKI RENOWACYJNE	10-11	ODLEGŁOŚCI MONTAŻOWE GRZEJNIKÓW PŁYTOWYCH	28-29
GRZEJNIKI STYLE	12-13	MOŻLIWOŚCI PODŁĄCZENIA GRZEJNIKÓW PŁYTOWYCH	30-31
GRZEJNIKI STYLE LINE	14-15	ARMATURA DO GRZEJNIKÓW PŁYTOWYCH	32-33
GRZEJNIKI PIONOWE STYLE LINE	16-17		
GRZEJNIKI HIGIENICZNE	18-19		
GRZEJNIKI HIGIENICZNE ZAWOROWE	20-21		
PARAMETRY TECHNICZNE	22		
PALETA KOLORÓW	23		



## PERFEXIM

### POLSKA RODZINNA FIRMA Z PONAD 30-LETNIM DOŚWIADCZENIEM

Przedsiębiorstwo Produkcyjno-Usługowo  
– Handlowe **PERFEXIM** Ltd sp. z o.o. sp.k.  
to polska, rodzinna firma, która od 30 lat  
nieprzerwanie działa na rynku w grupie  
wiodących producentów branży instalacyjno-  
grzewczej, sanitarnej i łazienkowej.

#### POLSKI PRODUKT NAJWYŻSZEJ JAKOŚCI

Duże znaczenie ma fakt, że grzejniki  
**PERFEKT** SYSTEM są produktem polskim, co wzbudza  
większe zaufanie wśród Klientów. Produkcja odbywa  
się w Starogardzie Gdańskim, w obecnie  
zmodernizowanym Zakładzie.

W myśl zasady -

**„na jakości nie warto oszczędzać, warto  
w nią inwestować”**

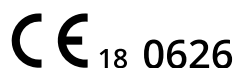
w naszej fabryce zainstalowano najnowocześniejsze  
linie technologiczne opracowano nowe wzornictwo.  
W oparciu o nowatorskie rozwiązania konstrukcyjne  
wprowadzono na rynek nowe, lepsze, unowocześnione  
grzejniki.

#### CIĘPŁY, BEZPIECZNY DOM NA LATA

Grzejniki wykonane są z wysokiej jakości blachy  
ze stali niskowęglowej walcowanej na zimno,  
dzięki czemu mają doskonałą odporność na  
uszkodzenia mechaniczne jak i zjawiska korozyjne.  
Stąd pewność producenta - **PERFEXIM** co do  
trwałości swoich wyrobów i gwarancja na 10 LAT.

Nasz towar jest objęty ochroną ubezpieczeniową  
z rozszerzeniem o odpowiedzialność za produkt.  
Istnieje możliwość uzyskania gwarancji obiektowej.

Zaufanie do nas jako Przedsiębiorstwa  
oraz docenienie marki i produktów sprawiło,  
że w latach 2019 i 2020 zostaliśmy nagrodzeni  
złotym Laurem Konsumenta w kategorii  
Producent i importer branży łazienkowej,  
instalacyjno-grzewczej oraz sanitarnej.  
Wcześniej zostaliśmy wyróżnieni  
w ogólnopolskim plebiscycie oceniającym  
popularność marki i jakość produktów  
oraz świadczonych usług w świadomości  
polskich Konsumentów, a tym samym  
zdołaliśmy tytuł Laur Konsumenta - Odkrycie  
2018 w kategorii Polska jakość  
branży budowlanej, za co dziękujemy.



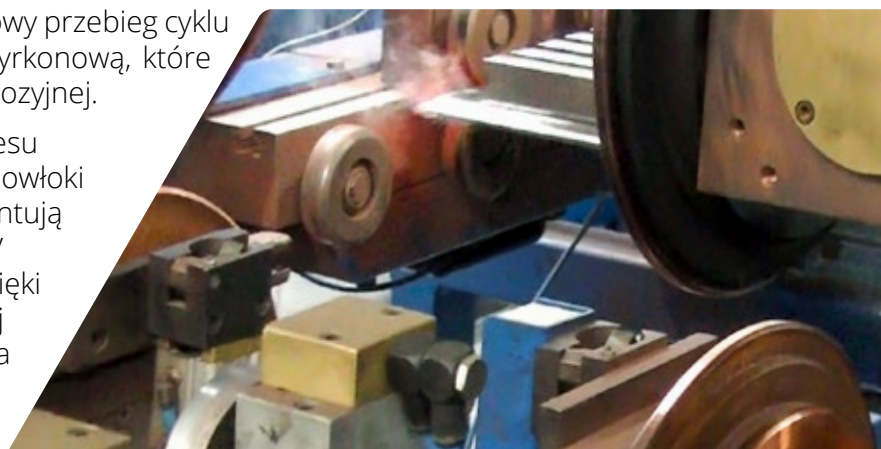
# FABRYKA GRZEJNIKA PŁYTOWEGO **PERFEKT**<sup>SYSTEM</sup> TO JEDNA Z NAJNOWOCZEŚNIEJSZYCH LINII PRODUKCYJNYCH W EUROPIE

Ponad 15 lat temu zakupiliśmy fabrykę grzejników płytowych w Starogardzie Gdańskim. Kolejne inwestycje pozwoliły na wdrożenie wykorzystującego najnowsze technologie procesu produkcyjnego. Innowacyjna, zautomatyzowana linia produkcyjna grzejników płytowych składa się z zintegrowanych ze sobą stanowisk, na których wykonywane są poszczególne etapy prac. Wszystkie zadania kontrolowane są komputerowo, poczynając od pozycjonowania oraz transportu komponentów i materiałów, po ciągłą kontrolę i korektę parametrów zgrzewania. Wszystkie wyroby na ostatnim stanowisku linii przechodzą próbę szczelności oraz kontrolę jakościową. Pozwala to uzyskać powtarzalny, wysokiej jakości grzejnik.

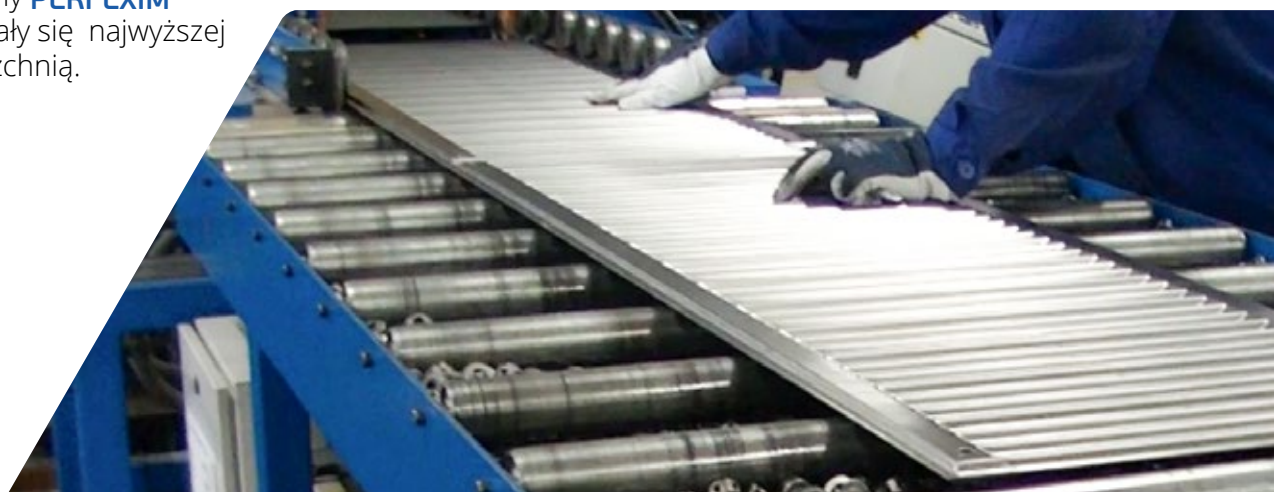


Maksymalną trwałość naszych grzejników podwyższa wieloetapowy proces mycia i malowania proszkowego. Złożony proces mycia przebiega pod ścisłą kontrolą systemu pomiarowego i dozującego, w oparciu o najwyższej jakości surowce.

Automatyczny system kontroli dba o prawidłowy przebieg cyklu odtłuszczenia alkalicznego oraz konwersję cyrkonową, które zapewniają powstanie trwałej bariery antykorozyjnej.



Wieńczącym etapem kompleksowego procesu malowania jest elektrostatyczne nakładanie powłoki farby proszkowej, której właściwości gwarantują najwyższą odporność na promieniowanie UV (powstrzymanie procesu żółknięcia farby). Dzięki nowoczesnej kabynie malarskiej, wyposażonej w 10 automatycznych pistoletów, poliesterowa farba jest nałożona równomiernie i dociera do trudnodostępnych zagłębień, by grzejniki firmy **PERFEXIM** charakteryzowały się najwyższej jakości powierzchnią.





### PERFEKT<sup>?</sup> SYSTEM KOMPAKTOWE

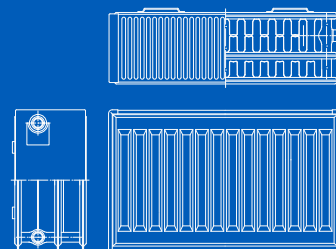
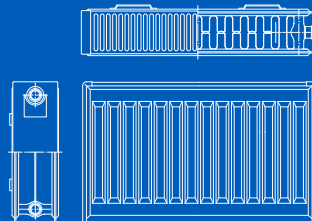
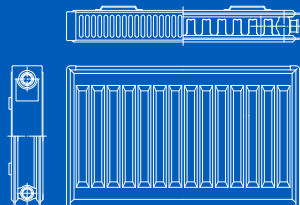
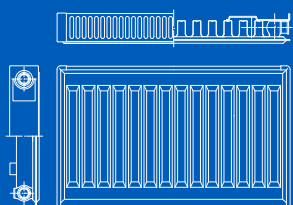
Niekwestionowane rozwiązanie dla wnętrz ukształtowanych potrzebą elegancji i najnowszego design'u. Ergonomiczna konstrukcja stanowi syntezę wydajności, nowoczesnych rozwiązań i niezawodnej technologii, dzięki której komfort cieplny pomieszczeń odpowiada na najbardziej wygórowane potrzeby.

11C

21C

22C

33C



		11C					21C					22C					33C				
wysokość [mm]		300	400	500	600	900	300	400	500	600	900	300	400	500	600	900	300	400	500	600	900
wat/m 70/50/20°C		373	473	569	663	940	543	685	820	950	1313	690	886	1068	1248	1682	951	1209	1453	1685	2301
wykładnik n		1,2842	1,2850	1,2857	1,2865	1,2957	1,2877	1,2914	1,2950	1,2987	1,3250	1,2890	1,2967	1,3045	1,3122	1,3266	1,2999	1,3016	1,3033	1,3050	1,3481
długość [mm]	parametry t <sub>1</sub> /t <sub>2</sub> /t <sub>3</sub>																				
400	75/65/20°C	199	252	303	354	502	290	366	438	508	706	368	473	572	669	905	508	646	777	902	1243
	55/45/20°C	103	131	157	183	259	150	189	226	261	359	190	244	294	342	459	262	332	399	463	624
	CENA	<b>307</b>	<b>334</b>	<b>349</b>	<b>413</b>	<b>532</b>	<b>404</b>	<b>459</b>	<b>487</b>	<b>536</b>	<b>650</b>	<b>426</b>	<b>491</b>	<b>514</b>	<b>552</b>	<b>700</b>	<b>674</b>	<b>741</b>	<b>781</b>	<b>800</b>	<b>1128</b>
500	75/65/20°C	248	315	379	442	628	362	457	547	635	882	460	591	715	836	1131	636	808	971	1127	1554
	55/45/20°C	129	163	196	229	324	188	236	283	327	449	238	305	367	428	574	327	416	499	579	781
	CENA	<b>342</b>	<b>366</b>	<b>375</b>	<b>421</b>	<b>562</b>	<b>435</b>	<b>498</b>	<b>534</b>	<b>571</b>	<b>729</b>	<b>461</b>	<b>534</b>	<b>564</b>	<b>591</b>	<b>789</b>	<b>740</b>	<b>816</b>	<b>858</b>	<b>884</b>	<b>1260</b>
600	75/65/20°C	298	378	455	530	753	434	548	657	761	1059	552	710	858	1004	1357	763	970	1166	1352	1865
	55/45/20°C	155	196	236	275	388	225	284	339	392	538	286	366	440	513	689	393	499	599	694	937
	CENA	<b>367</b>	<b>396</b>	<b>408</b>	<b>435</b>	<b>575</b>	<b>461</b>	<b>526</b>	<b>562</b>	<b>603</b>	<b>771</b>	<b>487</b>	<b>571</b>	<b>607</b>	<b>648</b>	<b>864</b>	<b>816</b>	<b>883</b>	<b>914</b>	<b>974</b>	<b>1349</b>
700	75/65/20°C	348	441	531	619	879	507	640	766	888	1235	644	828	1000	1171	1583	890	1131	1360	1578	2176
	55/45/20°C	181	229	275	321	453	263	331	396	458	628	333	427	514	599	804	458	582	699	810	1093
	CENA	<b>396</b>	<b>422</b>	<b>435</b>	<b>454</b>	<b>617</b>	<b>505</b>	<b>575</b>	<b>611</b>	<b>655</b>	<b>857</b>	<b>534</b>	<b>617</b>	<b>652</b>	<b>704</b>	<b>976</b>	<b>890</b>	<b>970</b>	<b>1011</b>	<b>1073</b>	<b>1503</b>
800	75/65/20°C	398	504	606	707	1004	579	731	876	1015	1412	736	946	1143	1338	1810	1017	1293	1554	1803	2486
	55/45/20°C	206	261	314	367	518	300	378	452	523	718	381	488	587	685	919	523	665	799	926	1249
	CENA	<b>422</b>	<b>450</b>	<b>461</b>	<b>472</b>	<b>655</b>	<b>543</b>	<b>617</b>	<b>653</b>	<b>713</b>	<b>930</b>	<b>581</b>	<b>657</b>	<b>689</b>	<b>741</b>	<b>1080</b>	<b>942</b>	<b>1037</b>	<b>1091</b>	<b>1146</b>	<b>1654</b>
900	75/65/20°C	447	567	682	796	1130	652	823	985	1142	1588	828	1065	1286	1506	2036	1144	1454	1749	2029	2797
	55/45/20°C	232	294	354	412	583	338	425	509	588	807	429	549	661	770	1034	589	748	899	1042	1405
	CENA	<b>449</b>	<b>487</b>	<b>494</b>	<b>508</b>	<b>706</b>	<b>595</b>	<b>672</b>	<b>706</b>	<b>770</b>	<b>1021</b>	<b>635</b>	<b>721</b>	<b>755</b>	<b>803</b>	<b>1197</b>	<b>1022</b>	<b>1129</b>	<b>1191</b>	<b>1245</b>	<b>1802</b>
1000	75/65/20°C	497	630	758	884	1255	724	914	1095	1269	1765	920	1183	1429	1673	2262	1271	1616	1943	2254	3108
	55/45/20°C	258	327	393	458	647	375	473	565	654	897	476	610	734	856	1149	654	831	998	1157	1561
	CENA	<b>477</b>	<b>515</b>	<b>535</b>	<b>554</b>	<b>760</b>	<b>626</b>	<b>703</b>	<b>736</b>	<b>785</b>	<b>1107</b>	<b>690</b>	<b>761</b>	<b>774</b>	<b>809</b>	<b>1284</b>	<b>1098</b>	<b>1216</b>	<b>1284</b>	<b>1326</b>	<b>1956</b>
1100	75/65/20°C	547	693	834	972	1381	796	1006	1204	1396	1941	1012	1301	1572	1840	2488	1398	1778	2137	2479	3419
	55/45/20°C	284	360	432	504	712	413	520	622	719	987	524	671	807	941	1264	720	914	1098	1273	1717
	CENA	<b>495</b>	<b>551</b>	<b>582</b>	<b>603</b>	<b>807</b>	<b>667</b>	<b>767</b>	<b>823</b>	<b>884</b>	<b>1188</b>	<b>735</b>	<b>829</b>	<b>861</b>	<b>923</b>	<b>1411</b>	<b>1172</b>	<b>1298</b>	<b>1373</b>	<b>1443</b>	<b>2119</b>
1200	75/65/20°C	596	756	909	1061	1506	869	1097	1314	1523	2118	1104	1419	1715	2007	2714	1525	1939	2332	2705	3730
	55/45/20°C	309	392	472	550	777	450	567	678	784	1076	571	732	881	1027	1378	785	997	1198	1389	1873
	CENA	<b>524</b>	<b>585</b>	<b>617</b>	<b>627</b>	<b>857</b>	<b>704</b>	<b>818</b>	<b>883</b>	<b>946</b>	<b>1274</b>	<b>774</b>	<b>898</b>	<b>952</b>	<b>985</b>	<b>1526</b>	<b>1245</b>	<b>1379</b>	<b>1462</b>	<b>1533</b>	<b>2273</b>
1300	75/65/20°C	646	819	985	1149	1632	941	1188	1423	1650	2294	1196	1538	1858	2175	2941	1652	2101	2526	2930	4040
	55/45/20°C	335	425	511	596	842	488	614	735	850	1166	619	793	954	1112	1493	851	1081	1298	1504	2029
	CENA	<b>541</b>	<b>622</b>	<b>674</b>	<b>694</b>	<b>938</b>	<b>749</b>	<b>868</b>	<b>936</b>	<b>1031</b>	<b>1355</b>	<b>843</b>	<b>1007</b>	<b>1095</b>	<b>1164</b>	<b>1679</b>	<b>1350</b>	<b>1535</b>	<b>1660</b>	<b>1738</b>	<b>2523</b>
1400	75/65/20°C	696	882	1061	1238	1757	1014	1280	1533	1777	2471	1288	1656	2001	2342	3167	1779	2262	2720	3156	4351
	55/45/20°C	361	458	550	641	906	525	662	791	915	1256	667	854	1028	1198	1608	916	1164	1398	1620	2185
	CENA	<b>553</b>	<b>637</b>	<b>700</b>	<b>717</b>	<b>961</b>	<b>771</b>	<b>898</b>	<b>971</b>	<b>1069</b>	<b>1405</b>	<b>877</b>	<b>1041</b>	<b>1128</b>	<b>1216</b>	<b>1710</b>	<b>1389</b>	<b>1577</b>	<b>1703</b>	<b>1773</b>	<b>2580</b>
1600	75/65/20°C	795	1008	1213	1414	2008	1158	1463	1752	2030	2824	1472	1893	2287	2677	3619	2034	2586	3109	3606	4973
	55/45/20°C	413	523	629	733	1036	600	756	904	1046	1435	762	976	1174	1369	1838	1047	1330	1598	1852	2498
	CENA	<b>607</b>	<b>700</b>	<b>761</b>	<b>811</b>	<b>1065</b>	<b>854</b>	<b>996</b>	<b>1078</b>	<b>1180</b>	<b>1565</b>	<b>991</b>	<b>1167</b>	<b>1257</b>	<b>1379</b>	<b>1924</b>	<b>1533</b>	<b>1770</b>	<b>1938</b>	<b>2038</b>	<b>2861</b>
1800	75/65/20°C	895	1134	1364	1591	2259	1303	1645	1971	2284	3177	1656	2129	2573	3011	4072	2288	2909	3497	4057	5594
	55/45/20°C	464	588	707	825	1165	675	851	1017	1177	1615	857	1098	1321	1540	2068	1178	1496	1797	2083	2810
	CENA	<b>659</b>	<b>771</b>	<b>853</b>	<b>901</b>	<b>1178</b>	<b>932</b>	<b>1097</b>	<b>1200</b>	<b>1330</b>	<b>1745</b>	<b>1091</b>	<b>1298</b>	<b>1405</b>	<b>1580</b>	<b>2147</b>	<b>1687</b>	<b>1956</b>	<b>2148</b>	<b>2273</b>	<b>3150</b>
2000	75/65/20°C	994	1260	1516	1768	2510	1448	1828	2190	2538	3530	1840	2366	2858	3346	4524	2542	3232	3886	4508	6216
	55/45/20°C	516	654	786	916	1295	750	945	1130	1307	1794	952	1220	1468	1711	2297	1309	1662	1997	2315	3122
	CENA	<b>716</b>	<b>837</b>	<b>923</b>	<b>976</b>	<b>1339</b>	<b>1011</b>	<b>1203</b>	<b>1323</b>	<b>1456</b>	<b>1894</b>	<b>1187</b>	<b>1437</b>	<b>1577</b>	<b>1713</b>	<b>2325</b>	<b>1819</b>	<b>2123</b>	<b>2346</b>	<b>2533</b>	<b>3410</b>
2200	75/65/20°C	1093	1386	1667	1945	2761	1593	2011	2409	2792	3883	2024	2602	3144	3680	4976	2796	3555	4275	4959	6838
	55/45/20°C	567	719	865	1008	1424	825	1040	1243	1438	1973	1048	1342	1615	1883	2527	1439	1829	2197	2546	3434
	CENA	<b>774</b>	<b>892</b>	<b>976</b>	<b>1108</b>	<b>1472</b>	<b>1088</b>	<b>1290</b>	<b>1415</b>	<b>1612</b>	<b>2181</b>	<b>1330</b>	<b>1610</b>	<b>1763</b>	<b>1894</b>	<b>2661</b>	<b>2020</b>	<b>2336</b>	<b>2561</b>	<b>2886</b>	<b>3769</b>
2400	75/65/20°C	1193	1512	1819	2122	3012	1738	2194	2628	3046	4236	2208	2839	3430	4015	5429	3050	3878	4663	5410	7459
	55/45/20°C	619	784	943	1100	1554	900	1134	1356	1569	2153	1143	1464	1762	2054	2757	1570	1995	2396	2777	3746
	CENA	<b>881</b>	<b>1027</b>	<b>1136</b>	<b>1180</b>	<b>1625</b>	<b>1220</b>	<b>1425</b>	<b>1548</b>	<b>1725</b>	<b>2291</b>	<b>1415</b>	<b>1739&lt;/</b>								



**PERFEKT**<sup>?</sup> SYSTEM ZAWOROWE

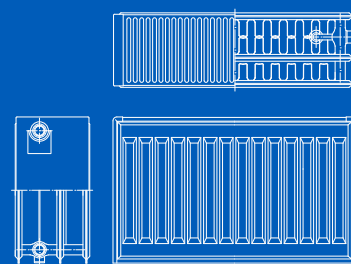
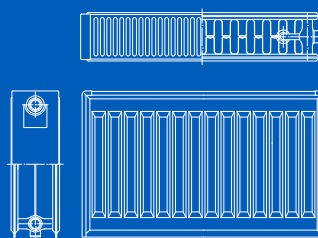
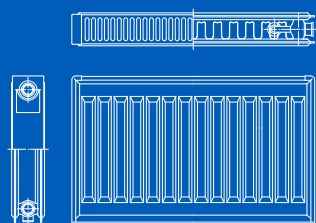
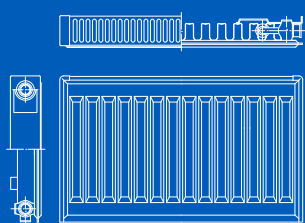
Mariaż efektywnej technologii stosowanej w grzejnikach płytowych oraz uniwersalnych możliwości podłączenia do instalacji. Ich cechą szczególną jest rozwiązanie montażowe pozwalające na ukrycie rur doprowadzających zasilanie do grzejnika oraz wysoka wydajność zapewniająca szybkie ogrzanie pomieszczeń. W przypadku zamówienia wersji lewej grzejników 11V i 33V należy to zaznaczyć przy zamówieniu.

11V

21V

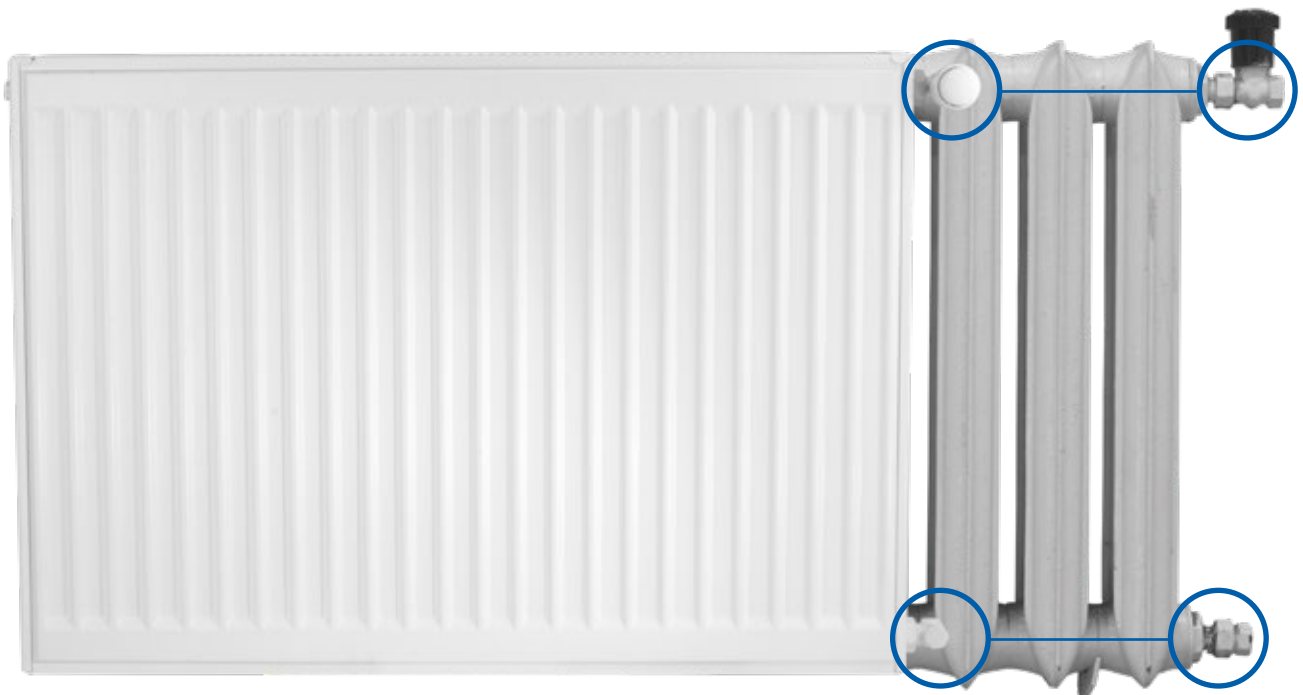
22V

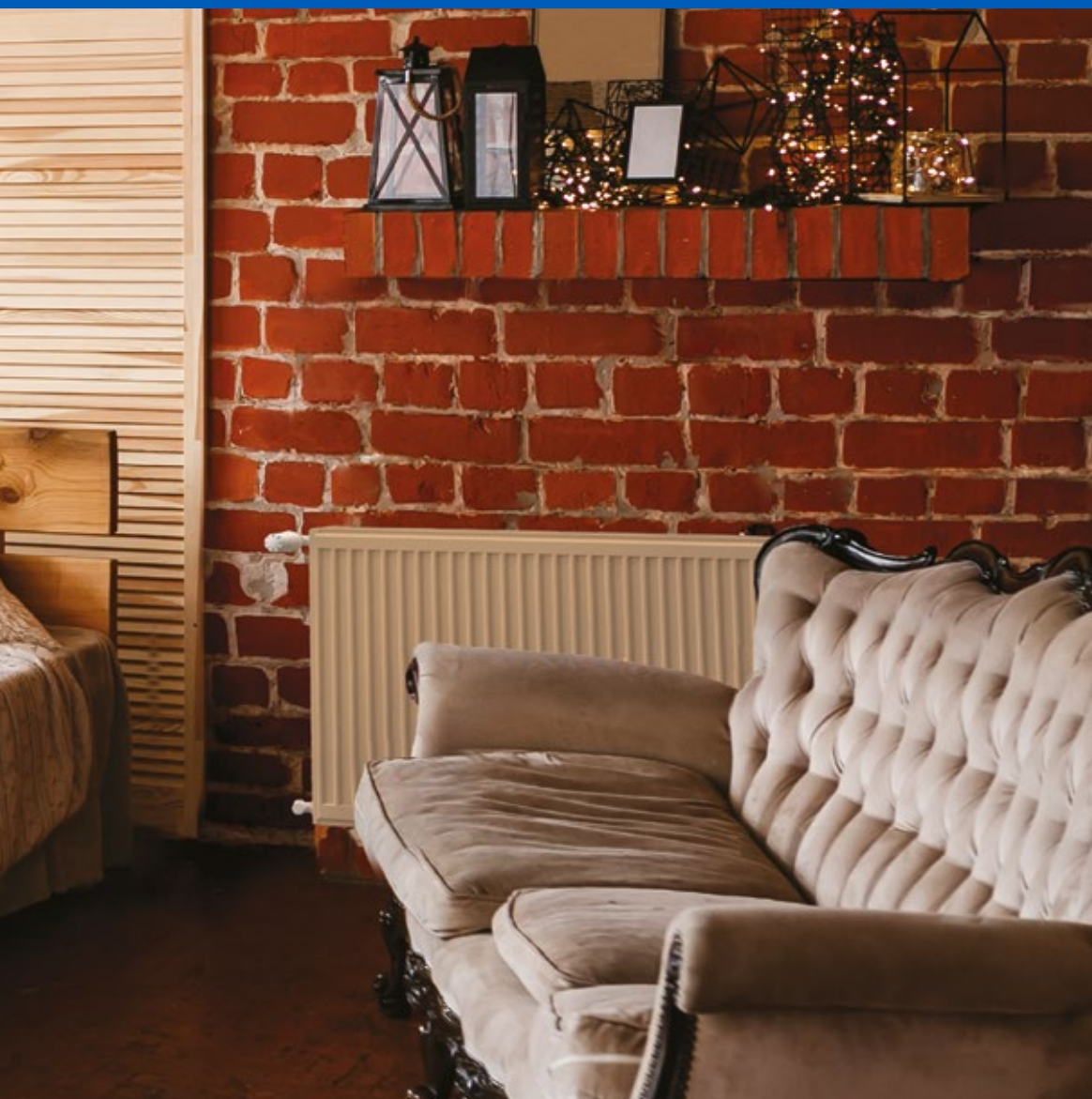
33V









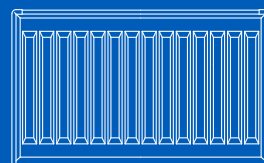


wysokość [mm]		555
wat/m 70/50/20°C		1163
wykładnik n		1.3045
długość [mm]	parametry t/t/t	
400	75/65/20°C	623
	55/45/20°C	319
CENA		<b>528</b>
500	75/65/20°C	779
	55/45/20°C	399
CENA		<b>582</b>
600	75/65/20°C	935
	55/45/20°C	479
CENA		<b>631</b>
700	75/65/20°C	1091
	55/45/20°C	559
CENA		<b>679</b>
800	75/65/20°C	1246
	55/45/20°C	639
CENA		<b>727</b>
900	75/65/20°C	1402
	55/45/20°C	719
CENA		<b>795</b>
1000	75/65/20°C	1558
	55/45/20°C	798
CENA		<b>804</b>
1100	75/65/20°C	1714
	55/45/20°C	878
CENA		<b>928</b>
1200	75/65/20°C	1869
	55/45/20°C	958
CENA		<b>979</b>
1300	75/65/20°C	2025
	55/45/20°C	1038
CENA		<b>1118</b>
1400	75/65/20°C	2181
	55/45/20°C	1118
CENA		<b>1158</b>
1600	75/65/20°C	2493
	55/45/20°C	1277
CENA		<b>1291</b>
1800	75/65/20°C	2804
	55/45/20°C	1437
CENA		<b>1463</b>
2000	75/65/20°C	3116
	55/45/20°C	1597
CENA		<b>1636</b>
2200	75/65/20°C	3427
	55/45/20°C	1756
CENA		<b>1831</b>
2400	75/65/20°C	3739
	55/45/20°C	1916
CENA		<b>2005</b>
2600	75/65/20°C	4050
	55/45/20°C	2076
CENA		<b>2150</b>
2800	75/65/20°C	4362
	55/45/20°C	2235
CENA		<b>2381</b>
3000	75/65/20°C	4674
	55/45/20°C	2395
CENA		<b>2520</b>

22CR

**PERFEKT** SYSTEM **RENOWACYJNE**

Doskonała odpowiedź na moment, w którym istniejąca instalacja wymaga nowoczesnego rozwiązania. Zostały zaprojektowane po to, by zastąpić ciężki, żeliwny grzejnik, bez konieczności wymiany całej instalacji. Grzejniki renowacyjne zapewniają stałą, wyjątkową wydajność cieplną przy zdecydowanie wyższym poziomie oszczędności działania.





### PERFEKT<sup>2</sup> SYSTEM STYLE

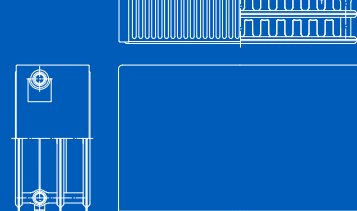
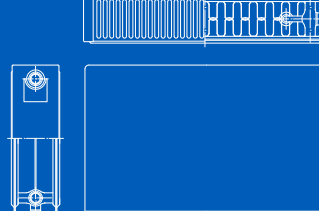
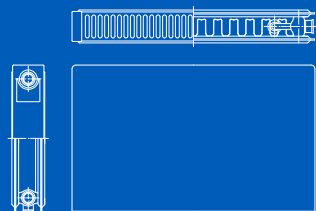
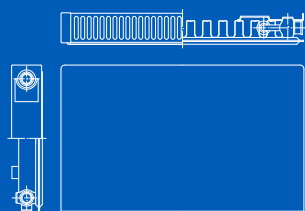
Niebanalna forma i funkcjonalność to główne cechy tej linii grzejników. Gładka powierzchnia przodu grzejnika to odpowiedź na najnowsze trendy w architekturze wnętrz i wzornictwie. Dzięki nim każde nowoczesne wnętrze zyskuje piękne wykończenie. Grzejniki standardowo są dostarczane z przyłączem dolnym z prawej strony. Jeżeli przyłącze ma być z lewej strony, należy zaznaczyć to przy zamówieniu.

11SV

21SV

22SV

33SV







### PERFEKT<sup>2</sup> SYSTEM STYLE LINE

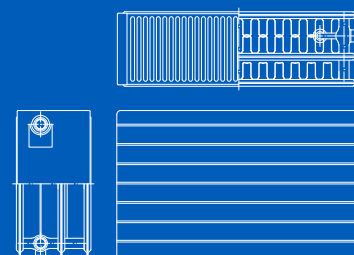
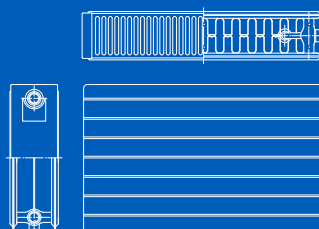
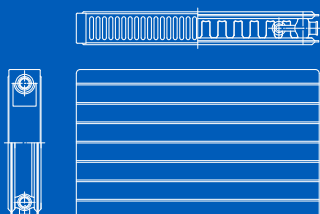
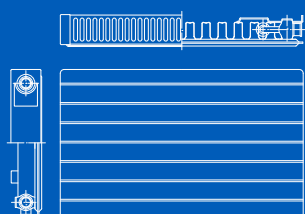
Grzejniki Style Line powstały z myślą o Klientach ceniących sobie zarówno funkcjonalność jak i nowoczesny design. Poza swą oczywistą funkcją mogą posłużyć również jako modny element wystroju wnętrza. Grzejniki standardowo są dostarczane z przyłączem dolnym z prawej strony. Jeżeli przyłącze ma być z lewej strony, należy zaznaczyć to przy zamówieniu.

11SLV

21SLV

22SLV

33SLV



		11SLV			21SLV			22SLV					33SLV				
wysokość [mm]		500	600	900	500	600	900	300	400	500	600	900	300	400	500	600	900
wat/m 70/50/20°C		515	602	824	770	891	1216	653	817	974	870	1591	933	1178	1406	1618	2189
wykładnik n		1,2571	1,2600	1,2859	1,2849	1,2910	1,3114	1,2757	1,2843	1,2929	1,3015	1,3079	1,2841	1,2948	1,3056	1,3163	1,3264
długość [mm]	parametry $t_c/t_e/t_r$																
400	75/65/20°C	273	319	439	410	475	652	347	435	520	604	852	497	629	752	868	1177
	55/45/20°C	144	167	228	213	246	334	181	226	269	310	437	258	325	386	443	598
	CENA	<b>932</b>	<b>952</b>	<b>1159</b>	<b>1062</b>	<b>1136</b>	<b>1445</b>	<b>1045</b>	<b>1128</b>	<b>1209</b>	<b>1299</b>	<b>1625</b>	<b>1458</b>	<b>1584</b>	<b>1711</b>	<b>1830</b>	<b>2220</b>
500	75/65/20°C	341	399	549	513	594	815	434	544	650	754	1065	621	786	941	1086	1471
	55/45/20°C	179	209	285	266	307	417	226	282	336	388	546	322	406	483	554	747
	CENA	<b>964</b>	<b>985</b>	<b>1209</b>	<b>1137</b>	<b>1206</b>	<b>1532</b>	<b>1098</b>	<b>1195</b>	<b>1293</b>	<b>1374</b>	<b>1737</b>	<b>1528</b>	<b>1667</b>	<b>1804</b>	<b>1937</b>	<b>2362</b>
600	75/65/20°C	409	478	659	616	713	978	521	653	780	905	1278	745	944	1129	1303	1766
	55/45/20°C	215	251	342	319	369	501	271	339	403	466	655	387	487	579	665	897
	CENA	<b>1010</b>	<b>1031</b>	<b>1257</b>	<b>1195</b>	<b>1297</b>	<b>1609</b>	<b>1146</b>	<b>1256</b>	<b>1365</b>	<b>1458</b>	<b>1843</b>	<b>1599</b>	<b>1748</b>	<b>1896</b>	<b>2045</b>	<b>2506</b>
700	75/65/20°C	477	558	769	718	832	1141	608	762	910	1056	1491	869	1101	1317	1520	2060
	55/45/20°C	251	293	398	373	430	584	317	395	470	543	764	451	568	676	776	1046
	CENA	<b>1048</b>	<b>1088</b>	<b>1344</b>	<b>1263</b>	<b>1394</b>	<b>1730</b>	<b>1230</b>	<b>1340</b>	<b>1445</b>	<b>1554</b>	<b>1972</b>	<b>1702</b>	<b>1867</b>	<b>2031</b>	<b>2157</b>	<b>2754</b>
800	75/65/20°C	546	638	878	821	950	1304	694	870	1040	1207	1704	994	1258	1505	1737	2354
	55/45/20°C	287	335	455	426	491	667	362	452	537	621	874	516	649	772	887	1196
	CENA	<b>1106</b>	<b>1164</b>	<b>1452</b>	<b>1340</b>	<b>1487</b>	<b>1913</b>	<b>1308</b>	<b>1422</b>	<b>1528</b>	<b>1642</b>	<b>2210</b>	<b>1812</b>	<b>1966</b>	<b>2116</b>	<b>2265</b>	<b>3009</b>
900	75/65/20°C	614	717	988	923	1069	1467	781	979	1170	1358	1917	1118	1416	1693	1954	2649
	55/45/20°C	323	377	512	479	553	751	407	508	604	699	983	580	731	869	997	1345
	CENA	<b>1165</b>	<b>1229</b>	<b>1558</b>	<b>1434</b>	<b>1595</b>	<b>2087</b>	<b>1389</b>	<b>1513</b>	<b>1631</b>	<b>1751</b>	<b>2454</b>	<b>1928</b>	<b>2099</b>	<b>2269</b>	<b>2427</b>	<b>3266</b>
1000	75/65/20°C	682	797	1098	1026	1188	1630	868	1088	1300	1509	2130	1242	1573	1881	2171	2943
	55/45/20°C	359	419	569	532	614	834	452	565	672	776	1092	645	812	966	1108	1495
	CENA	<b>1220</b>	<b>1299</b>	<b>1675</b>	<b>1518</b>	<b>1694</b>	<b>2259</b>	<b>1452</b>	<b>1591</b>	<b>1730</b>	<b>1812</b>	<b>2664</b>	<b>2057</b>	<b>2244</b>	<b>2428</b>	<b>2602</b>	<b>3523</b>
1100	75/65/20°C	750	877	1208	1128	1307	1793	955	1197	1430	1660	2343	1366	1730	2069	2388	3237
	55/45/20°C	395	461	626	585	676	918	498	621	739	854	1201	709	893	1062	1219	1644
	CENA	<b>1297</b>	<b>1382</b>	<b>1775</b>	<b>1630</b>	<b>1799</b>	<b>2419</b>	<b>1533</b>	<b>1694</b>	<b>1852</b>	<b>1938</b>	<b>2871</b>	<b>2178</b>	<b>2378</b>	<b>2578</b>	<b>2774</b>	<b>3783</b>
1200	75/65/20°C	818	956	1318	1231	1426	1956	1042	1306	1560	1811	2556	1490	1887	2257	2605	3532
	55/45/20°C	431	502	683	639	737	1001	543	677	806	931	1310	773	974	1159	1330	1749
	CENA	<b>1373</b>	<b>1463</b>	<b>1873</b>	<b>1749</b>	<b>1902</b>	<b>2563</b>	<b>1609</b>	<b>1802</b>	<b>1997</b>	<b>2152</b>	<b>3058</b>	<b>2294</b>	<b>2512</b>	<b>2735</b>	<b>2941</b>	<b>4037</b>
1300	75/65/20°C	886	1036	1427	1334	1544	2119	1128	1414	1690	1962	2769	1615	2045	2446	2822	3826
	55/45/20°C	466	544	740	692	799	1084	588	734	873	1009	1420	838	1055	1255	1441	1943
	CENA	<b>1445</b>	<b>1528</b>	<b>1956</b>	<b>1845</b>	<b>1997</b>	<b>2692</b>	<b>1689</b>	<b>1921</b>	<b>2152</b>	<b>2347</b>	<b>3194</b>	<b>2393</b>	<b>2630</b>	<b>2869</b>	<b>3332</b>	<b>4348</b>
1400	75/65/20°C	955	1116	1537	1436	1663	2282	1215	1523	1820	2113	2982	1739	2202	2634	3039	4120
	55/45/20°C	502	586	797	745	860	1168	633	790	940	1087	1529	902	1136	1352	1552	2092
	CENA	<b>1474</b>	<b>1565</b>	<b>2009</b>	<b>1879</b>	<b>2047</b>	<b>2743</b>	<b>1725</b>	<b>1988</b>	<b>2251</b>	<b>2466</b>	<b>3276</b>	<b>2456</b>	<b>2692</b>	<b>2928</b>	<b>3586</b>	<b>4544</b>
1600	75/65/20°C	1091	1275	1757	1641	1901	2608	1389	1741	2080	2414	3408	1987	2516	3010	3474	4709
	55/45/20°C	574	670	911	851	983	1335	724	903	1075	1242	1747	1031	1299	1545	1773	2391
	CENA	<b>1616</b>	<b>1733</b>	<b>2200</b>	<b>2063</b>	<b>2266</b>	<b>2981</b>	<b>1879</b>	<b>2203</b>	<b>2526</b>	<b>2745</b>	<b>3544</b>	<b>2715</b>	<b>3081</b>	<b>3447</b>	<b>3972</b>	<b>5016</b>
1800	75/65/20°C	1227	1435	1976	1847	2138	2934	1562	1958	2340	2716	3834	2236	2831	3386	3908	5297
	55/45/20°C	646	754	1025	958	1106	1502	814	1016	1209	1397	1966	1160	1461	1738	1995	2690
	CENA	<b>1770</b>	<b>1891</b>	<b>2407</b>	<b>2266</b>	<b>2510</b>	<b>3308</b>	<b>2052</b>	<b>2416</b>	<b>2774</b>	<b>3044</b>	<b>4049</b>	<b>2979</b>	<b>3381</b>	<b>3783</b>	<b>4384</b>	<b>5519</b>
2000	75/65/20°C	1364	1594	2196	2052	2376	3260	1736	2176	2600	3018	4260	2484	3146	3762	4342	5886
	55/45/20°C	718	837	1139	1064	1229	1668	905	1129	1343	1552	2184	1289	1623	1931	2217	2989
	CENA	<b>1932</b>	<b>2061</b>	<b>2644</b>	<b>2492</b>	<b>2762</b>	<b>3629</b>	<b>2222</b>	<b>2636</b>	<b>3053</b>	<b>3367</b>	<b>4425</b>	<b>3244</b>	<b>3708</b>	<b>4169</b>	<b>4759</b>	<b>5990</b>
2200	75/65/20°C	1500	1753	2416	2257	2614	3586	1910	2394	2860	3320	4686	2732	3460	4275	4776	6475
	55/45/20°C	789	921	1252	1171	1352	1835	995	1242	1478	1708	2402	1418	1786	2124	2438	3288
	CENA	<b>2081</b>	<b>2225</b>	<b>2966</b>	<b>2712</b>	<b>3045</b>	<b>4005</b>	<b>2368</b>	<b>2842</b>	<b>3312</b>	<b>3719</b>	<b>4774</b>	<b>3504</b>	<b>3999</b>	<b>4489</b>	<b>5206</b>	<b>6654</b>
2400	75/65/20°C	1637	1913	2635	2462	2851	3912	2083	2611	3120	3622	5112	2981	3775	4515	5210	7063
	55/45/20°C	861	1005	1366	1277	1474	2002	1068	1355	1612	1863	2621	1547	1948	2317	2660	3587
	CENA									<b>3544</b>	<b>3955</b>				<b>4756</b>	<b>5401</b>	

NOWOŚĆ!

NOWOŚĆ!

NOWOŚĆ!

NOWOŚĆ!

PERFEKT<sup>?</sup> SYSTEM

GRZEJNIKI PIONOWE STYLE LINE

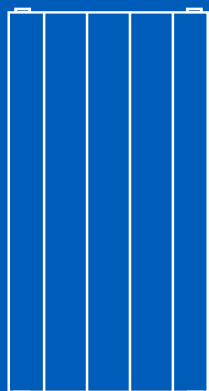
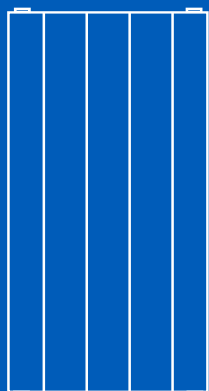


KOLOR  
PERFEKT<sup>?</sup> SYSTEM

Grzejniki pionowe Style Line dostępne są w kolorach podstawowych RAL. Więcej - patrz str. 23

21SLP

22SLP



### PERFEKT<sup>?</sup> SYSTEM PIONOWE STYLE LINE

Grzejniki Style Line w układzie pionowym to nie tylko element dekoracyjny nowoczesnych wnętrz z dużą ilością przeszkleń. To także funkcjonalność pozwalająca wykorzystać wąską powierzchnię ścian stanowiąc dopełnienie wyposażenia pomieszczeń mieszkalnych.



NOWOŚĆ!

NOWOŚĆ!

NOWOŚĆ!

NOWOŚĆ!



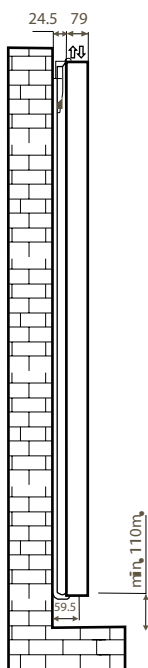
CENY I MOCE CIEPLNE  
**PERFEKT** SYSTEM

		21SLP			
wysokość [mm]		1600	1800	2000	2200
wykładnik n		1,3546	1,3426	1,3306	1,3186
szerokość [mm]	parametry $t/t/t$				
400	75/65/20°C	1019	1130	1233	1328
	55/45/20°C	510	569	625	677
	CENA	<b>2548</b>	<b>2756</b>	<b>3012</b>	<b>3285</b>
500	75/65/20°C	1274	1412	1541	1660
	55/45/20°C	638	711	781	846
	CENA	<b>2768</b>	<b>2924</b>	<b>3318</b>	<b>3592</b>
600	75/65/20°C	1529	1695	1849	1992
	55/45/20°C	765	854	937	1016
	CENA	<b>2989</b>	<b>3282</b>	<b>3609</b>	<b>3890</b>
700	75/65/20°C	1784	1977	2157	2324
	55/45/20°C	893	996	1093	1185
	CENA	<b>3281</b>	<b>3573</b>	<b>3976</b>	<b>4276</b>

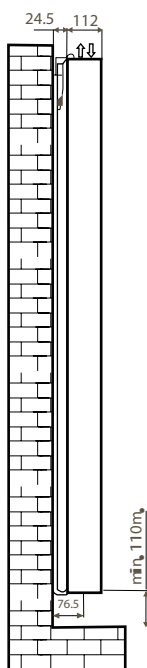
		22SLP			
wysokość [mm]		1600	1800	2000	2200
wykładnik n		1,2963	1,3158	1,3352	1,3547
szerokość [mm]	parametry $t/t/t$				
400	75/65/20°C	1338	1458	1587	1726
	55/45/20°C	690	744	802	864
	CENA	<b>2651</b>	<b>2867</b>	<b>3136</b>	<b>3424</b>
500	75/65/20°C	1666	1815	1975	2149
	55/45/20°C	859	927	999	1076
	CENA	<b>2889</b>	<b>3052</b>	<b>3467</b>	<b>3752</b>
600	75/65/20°C	1993	2171	2363	2570
	55/45/20°C	1028	1109	1195	1287
	CENA	<b>3129</b>	<b>3435</b>	<b>3782</b>	<b>4079</b>
700	75/65/20°C	2318	2509	2749	2991
	55/45/20°C	1196	1281	1390	1497
	CENA	<b>3438</b>	<b>3747</b>	<b>4173</b>	<b>4490</b>

Wymiary montażowe

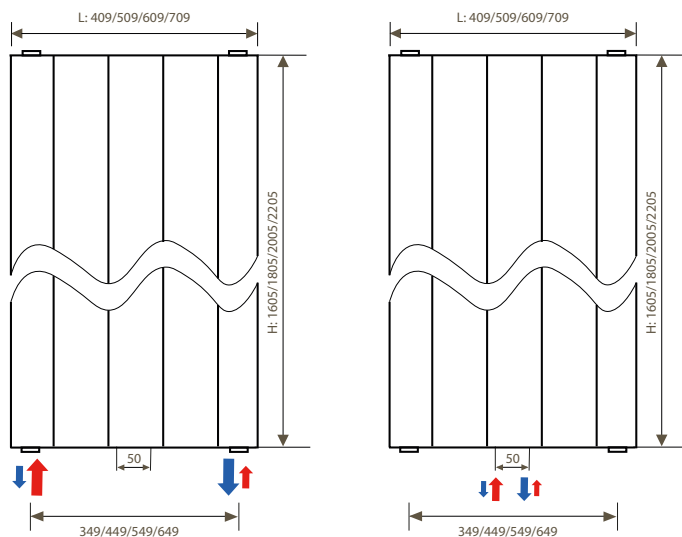
21SLP



22SLP



Podłączenie





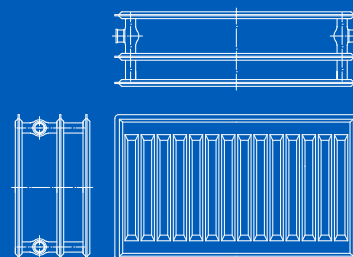
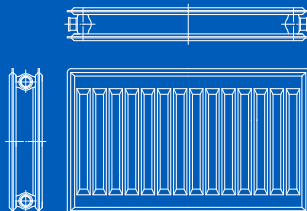
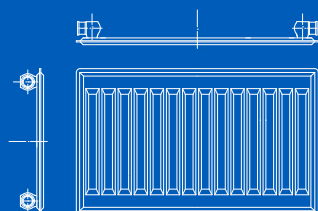
**PERFEKT**<sup>2</sup> SYSTEM HIGIENICZNE

Przeznaczone są do szpitali, laboratoriów oraz innych instytucji, w których niezbędne jest spełnienie najwyższych standardów sanitarnych. Dzięki swej innowacyjnej konstrukcji, rezygnacji z elementów kompaktowych i blachy konwektorowej możliwe jest łatwe oraz szybkie czyszczenie grzejnika.

10H

20H

30H



		10H					20H					30H				
wysokość [mm]		300	400	500	600	900	300	400	500	600	900	300	400	500	600	900
wat/m 70/50/20°C		265	336	404	471	664	463	584	695	795	1039	624	778	924	1067	1483
wykładnik n		1,2827	1,2809	1,2792	1,2774	1,2905	1,2897	1,2858	1,2818	1,2779	1,2991	1,3060	1,3108	1,3155	1,3203	1,3302
długość [mm]	parametry $t_1/t_2/t_3$															
400	75/65/20°C	141	179	215	250	354	247	311	370	423	555	334	417	496	573	798
	55/45/20°C	73	93	112	130	183	128	161	192	220	286	172	213	253	292	405
	CENA	<b>266</b>	<b>281</b>	<b>295</b>	<b>309</b>	<b>355</b>	<b>365</b>	<b>397</b>	<b>426</b>	<b>471</b>	<b>604</b>	<b>615</b>	<b>655</b>	<b>692</b>	<b>728</b>	<b>976</b>
500	75/65/20°C	177	223	269	313	443	309	389	462	528	694	418	521	620	717	998
	55/45/20°C	92	116	140	163	229	160	202	240	275	357	214	267	317	365	506
	CENA	<b>285</b>	<b>304</b>	<b>320</b>	<b>337</b>	<b>392</b>	<b>392</b>	<b>435</b>	<b>479</b>	<b>498</b>	<b>675</b>	<b>675</b>	<b>714</b>	<b>755</b>	<b>800</b>	<b>1031</b>
600	75/65/20°C	212	268	323	376	531	371	467	555	634	833	501	625	744	860	1198
	55/45/20°C	110	139	168	196	275	192	242	288	330	429	257	320	380	438	607
	CENA	<b>304</b>	<b>316</b>	<b>329</b>	<b>365</b>	<b>426</b>	<b>418</b>	<b>463</b>	<b>505</b>	<b>534</b>	<b>728</b>	<b>692</b>	<b>751</b>	<b>809</b>	<b>871</b>	<b>1082</b>
700	75/65/20°C	247	313	377	438	620	433	545	647	740	972	585	729	868	1003	1397
	55/45/20°C	128	163	196	228	320	224	282	336	385	500	300	373	443	511	708
	CENA	<b>320</b>	<b>334</b>	<b>348</b>	<b>392</b>	<b>463</b>	<b>443</b>	<b>498</b>	<b>551</b>	<b>575</b>	<b>809</b>	<b>719</b>	<b>791</b>	<b>861</b>	<b>931</b>	<b>1189</b>
800	75/65/20°C	282	358	430	501	708	494	622	740	846	1111	668	834	992	1146	1597
	55/45/20°C	147	186	224	261	366	256	323	384	440	572	343	427	507	584	810
	CENA	<b>337</b>	<b>355</b>	<b>373</b>	<b>418</b>	<b>498</b>	<b>479</b>	<b>534</b>	<b>586</b>	<b>613</b>	<b>871</b>	<b>746</b>	<b>832</b>	<b>921</b>	<b>996</b>	<b>1287</b>
900	75/65/20°C	318	402	484	563	797	556	700	832	951	1249	752	938	1116	1290	1796
	55/45/20°C	165	209	252	293	412	288	363	432	495	643	386	480	570	657	911
	CENA	<b>355</b>	<b>373</b>	<b>392</b>	<b>443</b>	<b>534</b>	<b>534</b>	<b>586</b>	<b>639</b>	<b>684</b>	<b>949</b>	<b>780</b>	<b>877</b>	<b>970</b>	<b>1065</b>	<b>1392</b>
1000	75/65/20°C	353	447	538	626	885	618	778	925	1057	1388	835	1042	1240	1433	1996
	55/45/20°C	183	232	280	326	458	320	403	481	550	715	429	533	633	730	1012
	CENA	<b>373</b>	<b>387</b>	<b>399</b>	<b>471</b>	<b>570</b>	<b>551</b>	<b>611</b>	<b>666</b>	<b>719</b>	<b>1003</b>	<b>827</b>	<b>926</b>	<b>1026</b>	<b>1124</b>	<b>1493</b>
1100	75/65/20°C	388	492	592	689	974	680	856	1017	1163	1527	919	1146	1364	1576	2196
	55/45/20°C	202	256	308	359	504	352	444	529	605	786	471	587	696	803	1113
	CENA	<b>392</b>	<b>404</b>	<b>418</b>	<b>498</b>	<b>604</b>	<b>575</b>	<b>655</b>	<b>728</b>	<b>800</b>	<b>1075</b>	<b>853</b>	<b>966</b>	<b>1079</b>	<b>1189</b>	<b>1585</b>
1200	75/65/20°C	424	536	646	751	1062	742	934	1110	1268	1666	1002	1251	1488	1720	2395
	55/45/20°C	220	279	336	391	549	384	484	577	660	858	514	640	760	876	1214
	CENA	<b>408</b>	<b>422</b>	<b>435</b>	<b>524</b>	<b>639</b>	<b>604</b>	<b>684</b>	<b>763</b>	<b>853</b>	<b>1145</b>	<b>879</b>	<b>1003</b>	<b>1128</b>	<b>1257</b>	<b>1685</b>
1300	75/65/20°C	459	581	699	814	1151	803	1012	1202	1374	1805	1086	1355	1612	1863	2595
	55/45/20°C	238	302	364	424	595	416	524	625	715	929	557	694	823	949	1315
	CENA	<b>418</b>	<b>433</b>	<b>449</b>	<b>538</b>	<b>684</b>	<b>624</b>	<b>717</b>	<b>809</b>	<b>914</b>	<b>1233</b>	<b>923</b>	<b>1065</b>	<b>1208</b>	<b>1349</b>	<b>1793</b>
1400	75/65/20°C	494	626	753	876	1239	865	1089	1295	1480	1944	1169	1459	1736	2006	2794
	55/45/20°C	257	325	392	456	641	448	565	673	770	1001	600	747	886	1022	1416
	CENA	<b>426</b>	<b>443</b>	<b>463</b>	<b>551</b>	<b>710</b>	<b>639</b>	<b>741</b>	<b>843</b>	<b>942</b>	<b>1287</b>	<b>949</b>	<b>1097</b>	<b>1243</b>	<b>1385</b>	<b>1844</b>
1600	75/65/20°C	565	715	861	1002	1416	989	1245	1480	1691	2221	1336	1667	1984	2293	3194
	55/45/20°C	293	372	448	522	732	512	646	769	880	1144	686	854	1013	1168	1619
	CENA	<b>443</b>	<b>468</b>	<b>488</b>	<b>575</b>	<b>800</b>	<b>684</b>	<b>800</b>	<b>914</b>	<b>1038</b>	<b>1385</b>	<b>1012</b>	<b>1179</b>	<b>1344</b>	<b>1467</b>	<b>2046</b>
1800	75/65/20°C	635	804	968	1127	1593	1112	1401	1665	1903	2499	1503	1876	2232	2579	3593
	55/45/20°C	330	418	504	587	824	576	726	865	990	1287	771	960	1139	1314	1821
	CENA	<b>463</b>	<b>498</b>	<b>534</b>	<b>604</b>	<b>860</b>	<b>755</b>	<b>889</b>	<b>1021</b>	<b>1145</b>	<b>1536</b>	<b>1109</b>	<b>1278</b>	<b>1447</b>	<b>1649</b>	<b>2283</b>
2000	75/65/20°C	706	894	1076	1252	1770	1236	1556	1850	2114	2777	1670	2084	2480	2866	3992
	55/45/20°C	367	465	560	652	916	640	807	961	1101	1430	857	1067	1266	1460	2023
	CENA	<b>479</b>	<b>534</b>	<b>586</b>	<b>657</b>	<b>942</b>	<b>809</b>	<b>923</b>	<b>1038</b>	<b>1189</b>	<b>1679</b>	<b>1145</b>	<b>1350</b>	<b>1558</b>	<b>1768</b>	<b>2444</b>
2200	75/65/20°C	777	983	1184	1377	1947	1360	1712	2035	2325	3054	1837	2293	2728	3153	4391
	55/45/20°C	403	511	616	717	1007	704	888	1057	1211	1573	943	1174	1393	1606	2226
	CENA	<b>498</b>	<b>560</b>	<b>622</b>	<b>675</b>	<b>1012</b>	<b>827</b>	<b>991</b>	<b>1155</b>	<b>1251</b>	<b>1829</b>	<b>1198</b>	<b>1465</b>	<b>1731</b>	<b>1917</b>	<b>2663</b>
2400	75/65/20°C	847	1073	1291	1502	2124	1483	1867	2220	2537	3332	2004	2501	2976	3439	4790
	55/45/20°C	440	558	672	782	1099	768	968	1153	1321	1716	1028	1280	1520	1752	2428
	CENA	<b>515</b>	<b>594</b>	<b>675</b>	<b>710</b>	<b>1065</b>	<b>860</b>	<b>1031</b>	<b>1198</b>	<b>1330</b>	<b>1899</b>	<b>1251</b>	<b>1517</b>	<b>1783</b>	<b>2006</b>	<b>2806</b>
2600	75/65/20°C	918	1162	1399	1628	2301	1607	2023	2405	2748	3610	2171	2710	3224	3726	5190
	55/45/20°C	477	604	728	848	1190	831	1049	1249	1431	1859	1114	1387	1646	1898	2630
	CENA	<b>534</b>	<b>622</b>	<b>710</b>	<b>763</b>	<b>1137</b>	<b>898</b>	<b>1082</b>	<b>1271</b>	<b>1456</b>	<b>2041</b>	<b>1330</b>	<b>1590</b>	<b>1847</b>	<b>2121</b>	<b>3002</b>
2800	75/65/20°C	988	1251	1507	1753	2478	1730	2179	2590	2960	3887	2338	2918	3472	4012	5589
	55/45/20°C	513	650	784	913	1282	895	1130	1345	1541	2002	1200	1494	1773	2044	2833
	CENA	<b>551</b>	<b>639</b>	<b>728</b>	<b>800</b>	<b>1208</b>	<b>949</b>	<b>1137</b>	<b>1323</b>	<b>1544</b>	<b>2239</b>	<b>1385</b>	<b>1670</b>	<b>1955</b>	<b>2273</b>	<b>3285</b>
3000	75/65/20°C	1059	1341	1614	1878	2655	1854	2334	2775	3171	4165	2505	3126	3720	4299	5988
	55/45/20°C	550	697	840	978	1373	959	1210	1442	1651	2145	1286	1600	1900	2190	3035
	CENA	<b>570</b>	<b>657</b>	<b>746</b>	<b>853</b>	<b>1278</b>	<b>993</b>	<b>1189</b>	<b>1385</b>	<b>1599</b>	<b>2325</b>	<b>1429</b>	<b>1745</b>	<b>2060</b>	<b>2378</b>	<b>3410</b>



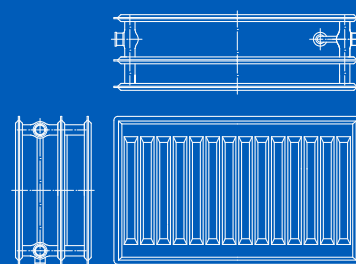
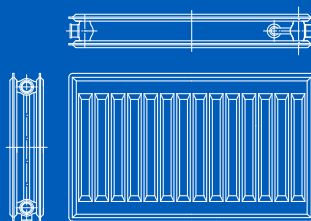
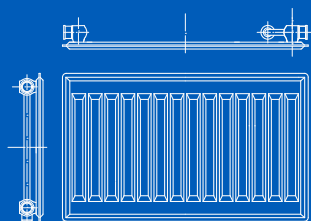
**PERFEKT**<sup>?</sup> SYSTEM HIGIENICZNE ZAWOROWE

Efektywność działania, możliwość stosowania różnorodnych sposobów podłączenia oraz budowa, która umożliwia zachowanie wyjątkowego poziomu czystości, składają się na grzejnik niezbędny wszędzie tam, gdzie spełnianie wyśrubowanych norm higienicznych jest codzienną koniecznością.

10HV

20HV

30HV



		10HV					20HV					30HV				
wysokość [mm]		300	400	500	600	900	300	400	500	600	900	300	400	500	600	900
wat/m 70/50/20°C		265	336	404	471	664	463	584	695	795	1039	624	778	924	1067	1483
wykładnik n		1,2827	1,2809	1,2792	1,2774	1,2905	1,2897	1,2858	1,2818	1,2779	1,2991	1,3060	1,3108	1,3155	1,3203	1,3302
długość [mm]	parametry t/t/t															
400	75/65/20°C	141	179	215	250	354	247	311	370	423	555	334	417	496	573	798
	55/45/20°C	73	93	112	130	183	128	161	192	220	286	172	213	253	292	405
	CENA	<b>442</b>	<b>463</b>	<b>479</b>	<b>498</b>	<b>576</b>	<b>538</b>	<b>567</b>	<b>593</b>	<b>634</b>	<b>807</b>	<b>798</b>	<b>868</b>	<b>932</b>	<b>993</b>	<b>1217</b>
500	75/65/20°C	177	223	269	313	443	309	389	462	528	694	418	521	620	717	998
	55/45/20°C	92	116	140	163	229	160	202	240	275	357	214	267	317	365	506
	CENA	<b>463</b>	<b>479</b>	<b>498</b>	<b>516</b>	<b>601</b>	<b>592</b>	<b>615</b>	<b>637</b>	<b>666</b>	<b>842</b>	<b>859</b>	<b>921</b>	<b>979</b>	<b>1041</b>	<b>1276</b>
600	75/65/20°C	212	268	323	376	531	371	467	555	634	833	501	625	744	860	1198
	55/45/20°C	110	139	168	196	275	192	242	288	330	429	257	320	380	438	607
	CENA	<b>479</b>	<b>498</b>	<b>515</b>	<b>535</b>	<b>616</b>	<b>615</b>	<b>642</b>	<b>669</b>	<b>696</b>	<b>878</b>	<b>894</b>	<b>961</b>	<b>1025</b>	<b>1104</b>	<b>1318</b>
700	75/65/20°C	247	313	377	438	620	433	545	647	740	972	585	729	868	1003	1397
	55/45/20°C	128	163	196	228	320	224	282	336	385	500	300	373	443	511	708
	CENA	<b>491</b>	<b>520</b>	<b>545</b>	<b>571</b>	<b>655</b>	<b>646</b>	<b>679</b>	<b>708</b>	<b>766</b>	<b>948</b>	<b>960</b>	<b>1031</b>	<b>1098</b>	<b>1164</b>	<b>1423</b>
800	75/65/20°C	282	358	430	501	708	494	622	740	846	1111	668	834	992	1146	1597
	55/45/20°C	147	186	224	261	366	256	323	384	440	572	343	427	507	584	810
	CENA	<b>498</b>	<b>535</b>	<b>572</b>	<b>594</b>	<b>692</b>	<b>677</b>	<b>711</b>	<b>746</b>	<b>820</b>	<b>1056</b>	<b>987</b>	<b>1063</b>	<b>1140</b>	<b>1220</b>	<b>1518</b>
900	75/65/20°C	318	402	484	563	797	556	700	832	951	1249	752	938	1116	1290	1796
	55/45/20°C	165	209	252	293	412	288	363	432	495	643	386	480	570	657	911
	CENA	<b>515</b>	<b>553</b>	<b>592</b>	<b>636</b>	<b>729</b>	<b>711</b>	<b>754</b>	<b>791</b>	<b>878</b>	<b>1144</b>	<b>1025</b>	<b>1119</b>	<b>1210</b>	<b>1298</b>	<b>1626</b>
1000	75/65/20°C	353	447	538	626	885	618	778	925	1057	1388	835	1042	1240	1433	1996
	55/45/20°C	183	232	280	326	458	320	403	481	550	715	429	533	633	730	1012
	CENA	<b>528</b>	<b>570</b>	<b>607</b>	<b>661</b>	<b>766</b>	<b>750</b>	<b>794</b>	<b>837</b>	<b>923</b>	<b>1231</b>	<b>1053</b>	<b>1158</b>	<b>1260</b>	<b>1363</b>	<b>1723</b>
1100	75/65/20°C	388	492	592	689	974	680	856	1017	1163	1527	919	1146	1364	1576	2196
	55/45/20°C	202	256	308	359	504	352	444	529	605	786	471	587	696	803	1113
	CENA	<b>542</b>	<b>586</b>	<b>631</b>	<b>680</b>	<b>807</b>	<b>790</b>	<b>853</b>	<b>914</b>	<b>979</b>	<b>1307</b>	<b>1082</b>	<b>1200</b>	<b>1317</b>	<b>1431</b>	<b>1821</b>
1200	75/65/20°C	424	536	646	751	1062	742	934	1110	1268	1666	1002	1251	1488	1720	2395
	55/45/20°C	220	279	336	391	549	384	484	577	660	858	514	640	760	876	1214
	CENA	<b>551</b>	<b>601</b>	<b>648</b>	<b>694</b>	<b>839</b>	<b>828</b>	<b>893</b>	<b>960</b>	<b>1042</b>	<b>1385</b>	<b>1119</b>	<b>1246</b>	<b>1368</b>	<b>1498</b>	<b>1922</b>
1300	75/65/20°C	459	581	699	814	1151	803	1012	1202	1374	1805	1086	1355	1612	1863	2595
	55/45/20°C	238	302	364	424	595	416	524	625	715	929	557	694	823	949	1315
	CENA	<b>565</b>	<b>617</b>	<b>669</b>	<b>724</b>	<b>892</b>	<b>861</b>	<b>944</b>	<b>1025</b>	<b>1117</b>	<b>1463</b>	<b>1164</b>	<b>1305</b>	<b>1445</b>	<b>1577</b>	<b>2027</b>
1400	75/65/20°C	494	626	753	876	1239	865	1089	1295	1480	1944	1169	1459	1736	2006	2794
	55/45/20°C	257	325	392	456	641	448	565	673	770	1001	600	747	886	1022	1416
	CENA	<b>574</b>	<b>633</b>	<b>684</b>	<b>736</b>	<b>919</b>	<b>878</b>	<b>964</b>	<b>1048</b>	<b>1141</b>	<b>1497</b>	<b>1189</b>	<b>1333</b>	<b>1476</b>	<b>1620</b>	<b>2079</b>
1600	75/65/20°C	565	715	861	1002	1416	989	1245	1480	1691	2221	1336	1667	1984	2293	3194
	55/45/20°C	293	372	448	522	732	512	646	769	880	1144	686	854	1013	1168	1619
	CENA	<b>594</b>	<b>662</b>	<b>728</b>	<b>785</b>	<b>990</b>	<b>926</b>	<b>1041</b>	<b>1155</b>	<b>1271</b>	<b>1615</b>	<b>1246</b>	<b>1416</b>	<b>1586</b>	<b>1705</b>	<b>2276</b>
1800	75/65/20°C	635	804	968	1127	1593	1112	1401	1665	1903	2499	1503	1876	2232	2579	3593
	55/45/20°C	330	418	504	587	824	576	726	865	990	1287	771	960	1139	1314	1821
	CENA	<b>633</b>	<b>705</b>	<b>778</b>	<b>843</b>	<b>1073</b>	<b>992</b>	<b>1124</b>	<b>1256</b>	<b>1385</b>	<b>1771</b>	<b>1352</b>	<b>1522</b>	<b>1689</b>	<b>1884</b>	<b>2523</b>
2000	75/65/20°C	706	894	1076	1252	1770	1236	1556	1850	2114	2777	1670	2084	2480	2866	3992
	55/45/20°C	367	465	560	652	916	640	807	961	1101	1430	857	1067	1266	1460	2023
	CENA	<b>666</b>	<b>741</b>	<b>818</b>	<b>898</b>	<b>1154</b>	<b>1041</b>	<b>1159</b>	<b>1277</b>	<b>1423</b>	<b>1917</b>	<b>1382</b>	<b>1586</b>	<b>1792</b>	<b>2001</b>	<b>2684</b>
2200	75/65/20°C	777	983	1184	1377	1947	1360	1712	2035	2325	3054	1837	2293	2728	3153	4391
	55/45/20°C	403	511	616	717	1007	704	888	1057	1211	1573	943	1174	1393	1606	2226
	CENA	<b>684</b>	<b>778</b>	<b>871</b>	<b>914</b>	<b>1206</b>	<b>1057</b>	<b>1230</b>	<b>1403</b>	<b>1536</b>	<b>2087</b>	<b>1447</b>	<b>1701</b>	<b>1955</b>	<b>2167</b>	<b>2938</b>
2400	75/65/20°C	847	1073	1291	1502	2124	1483	1867	2220	2537	3332	2004	2501	2976	3439	4790
	55/45/20°C	440	558	672	782	1099	768	968	1153	1321	1716	1028	1280	1520	1752	2428
	CENA	<b>710</b>	<b>811</b>	<b>910</b>	<b>960</b>	<b>1251</b>	<b>1081</b>	<b>1260</b>	<b>1437</b>	<b>1599</b>	<b>2149</b>	<b>1510</b>	<b>1769</b>	<b>2028</b>	<b>2254</b>	<b>3020</b>
2600	75/65/20°C	918	1162	1399	1628	2301	1607	2023	2405	2748	3610	2171	2710	3224	3726	5190
	55/45/20°C	477	604	728	848	1190	831	1049	1249	1431	1859	1114	1387	1646	1898	2630
	CENA	<b>728</b>	<b>831</b>	<b>931</b>	<b>993</b>	<b>1323</b>	<b>1137</b>	<b>1323</b>	<b>1507</b>	<b>1689</b>	<b>2286</b>	<b>1576</b>	<b>1830</b>	<b>2086</b>	<b>2353</b>	<b>3243</b>
2800	75/65/20°C	988	1251	1507	1753	2478	1730	2179	2590	2960	3887	2338	2918	3472	4012	5589
	55/45/20°C	513	650	784	913	1282	895	1130	1345	1541	2002	1200	1494	1773	2044	2833
	CENA	<b>736</b>	<b>843</b>	<b>949</b>	<b>1047</b>	<b>1394</b>	<b>1180</b>	<b>1373</b>	<b>1563</b>	<b>1768</b>	<b>2432</b>	<b>1615</b>	<b>1910</b>	<b>2201</b>	<b>2522</b>	<b>3462</b>
3000	75/65/20°C	1059	1341	1614	1878	2655	1854	2334	2775	3171	4165	2505	3126	3720	4299	5988
	55/45/20°C	550	697	840	978	1373	959	1210	1442	1651	2145	1286	1600	1900	2190	3035
	CENA	<b>755</b>	<b>868</b>	<b>976</b>	<b>1092</b>	<b>1484</b>	<b>1225</b>	<b>1417</b>	<b>1614</b>	<b>1833</b>	<b>2560</b>	<b>1665</b>	<b>1980</b>	<b>2292</b>	<b>2610</b>	<b>3639</b>

# PARAMETRY TECHNICZNE

## WYDAJNOŚĆ CIEPLNA

obliczona zgodnie z normą PN-EN 442

## GRUBOŚĆ BLACHY

zgodna z normą PN-EN 442

## MATERIAŁ

wysokiej jakości blacha ze stali niskowęglowej DC01 walcowanej na zimno

## PARAMETRY PRACY GRZEJNIKA

maksymalne wartości ciśnienia i temperatury w instalacji centralnego ogrzewania powinny spełniać warunki:

- temperatura wody:  $\leq 110^{\circ}\text{C}$
- ciśnienie wody na poziomie dolnej krawędzi grzejnika:  $\leq 10,0$  bar
- ciśnienie próbne dolnej krawędzi grzejnika = 13,0 bar

RAL 9003  
SIGNAL WHITE

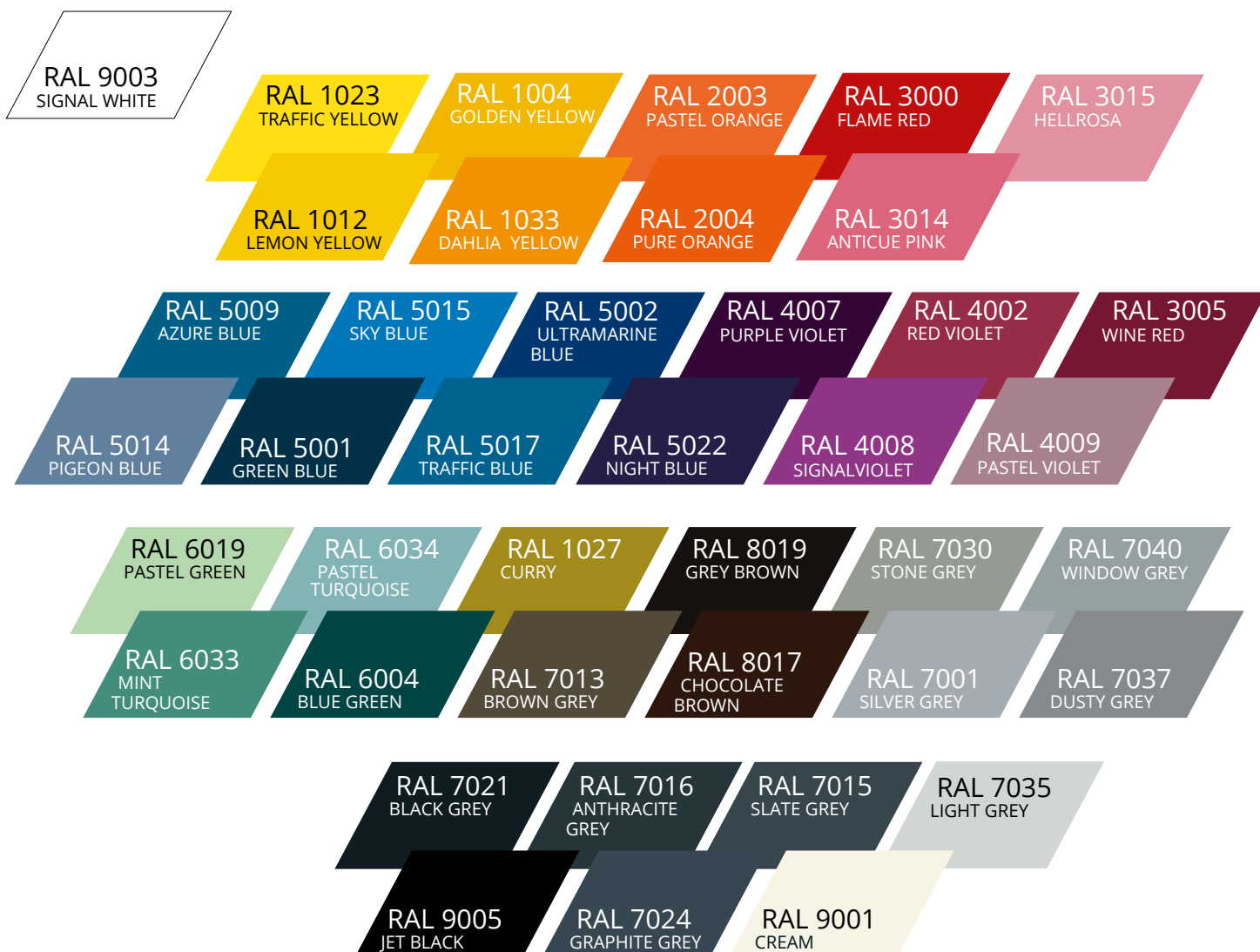


## PRZYGOTOWANIE POWŁOKI I MALOWANIE

1. mycie i płukanie
2. konwersja cyrkonowa
3. farba proszkowa nakładana elektrostatycznie

# PALETA KOLORÓW

Poniżej przedstawione są podstawowe kolory dostępne w ofercie firmy. Pozostałe kolory RAL na zapytanie. Dopłata do grzejników kolorowych wynosi **40%** do ceny podstawowej grzejnika.



**KOLOR**  
**PERFEKT** SYSTEM

Kolor biały nie musi być standardem – ładny, kolorowy grzejnik może być dopełnieniem projektu pomieszczenia oraz ozdobą nowoczesnego wnętrza. Każdy Klient ma możliwość idealnego dopasowania koloru grzejnika do swojego projektu, dzięki możliwości wyboru barwy z palety kolorów RAL.

## UWAGA!

W przypadku zamówienia grzejnika kolorowego dla modeli PERFEKTsystem ZAWOROWE (V), STYLE (SV), STYLE LINE (SLV) oraz HIGIENICZNE ZAWOROWE (HV) koniecznym jest zdefiniowanie już w zamówieniu sposobu podłączenia tego grzejnika, tj. z prawej czy z lewej strony będzie podłączana instalacja, ze względu na to, iż grzejniki kolorowe w wersji V, SV, SLV i HV posiadają fabrycznie przyspawane uchwyty na tylnej ścianie grzejnika.

Przedstawione kolory w formie drukowanej bądź elektronicznej należy traktować jako tylko poglądowe ze względu na zastosowane techniki drukarskie. Producent nie ponosi odpowiedzialności za różnice pomiędzy faktycznym kolorem na grzejniku, a prezentowanym poglądowo w materiałach drukowanych lub elektronicznych.

## DOBÓR KONSOL WISZĄCYCH GRZEJNIK HIGIENICZNY/HIGIENICZNY ZAWOROWY

MINIMALNE WYMAGANE ILOŚCI KONSOL ŚCIENNYCH TYPU KGH DLA GRZEJNIKÓW HIGIENICZNYCH <b>PERFEKT<sup>2</sup>SYSTEM</b>															
wysokość [mm]	300			400			500			600			900		
TYP GRZEJNIKA	10	20	30	10	20	30	10	20	30	10	20	30	10	20	30
DŁUGOŚĆ GRZEJNIKA															
400	2	2	2	2	2	2	2	2	2	2	2	2	2	2	2
500	2	2	2	2	2	2	2	2	2	2	2	2	2	2	2
600	2	2	2	2	2	2	2	2	2	2	2	2	2	2	2
700	2	2	2	2	2	2	2	2	2	2	2	2	2	2	2
800	2	2	2	2	2	2	2	2	2	2	2	2	2	2	2
900	2	2	2	2	2	2	2	2	2	2	2	2	2	2	2
1000	2	2	2	2	2	2	2	2	2	2	2	2	2	2	2
1100	2	2	2	2	2	2	2	2	2	2	2	2	2	2	2
1200	2	2	2	2	2	2	2	2	2	2	2	2	2	2	3
1300	2	2	2	2	2	2	2	2	2	2	2	2	2	2	3
1400	2	2	2	2	2	2	2	2	2	2	2	2	2	2	3
1600	2	2	2	2	2	2	2	2	2	2	2	3	2	3	3
1800	2	2	2	2	2	2	2	2	2	2	2	3	2	3	3
2000	2	2	3	2	3	3	2	3	3	2	3	3	2	3	3
2200	3	3	3	3	3	4	3	3	4	3	3	4	3	3	4
2400	3	3	3	3	3	4	3	3	4	3	3	4	3	3	4
2600	3	3	3	3	3	4	3	3	4	3	4	4	3	4	4
2800	3	3	4	3	4	4	3	4	4	3	4	4	3	4	5
3000	3	3	4	3	4	4	3	4	4	3	4	4	3	4	5

Max. dopuszczalne obciążenie wynosi 100kg na 1 sztukę konsoli higienicznej. Konsolle ścienne do grzejników higienicznych zamawia się oddzielnie.

### WYPOSAŻENIE GRZEJNIKÓW

W ZALEŻNOŚCI OD MODELU GRZEJNIKI **PERFEKT<sup>2</sup>SYSTEM** ZAWIERAJĄ:

	kompaktowe	zaworowe	style	style line	pionowe style line	renowacyjne	higieniczne	higieniczne zaworowe
profilowana płyta przednia	x	x	-	-	-	x	x	x
gładka płyta przednia	-	-	x	-	-	-	-	-
ozdobna płyta przednia	-	-	-	x	x	-	-	-
osłony boczne	x	x	x	x	-	x	-	-
osłona górna (grill)	x	x	x	x	-	x	-	-
wkładka zaworowa*	-	x	x	x	-	-	-	x
mocowania do ściany w cenie grzejnika**	x	x	x	x	x	x	-	-
odpowietrznik	1	1	1	1	1	1	1	1
korek mosiężny zaślepiający	1	2	2	2	3	1	1	2
ilość przyłączy	4	6	6	6	4	4	4	6
przyłącze GW	G1/2	G1/2	G1/2	G1/2	G1/2	G1/2	G1/2	G1/2

\* standardowo wkładka zaworowa firmy Danfoss RA-N 013G0390 (na specjalne zamówienie dostawa z wkładką RA-U 013G0391 o zmniejszonym przepływie; kolor żółty pokrętła) \*\* do długości grzejnika 1400mm - 2 szt. mocowań do ściany, a od 1600mm - 3 szt. mocowań do ściany

### PAKOWANIE GRZEJNIKA STALOWEGO **PERFEKT<sup>2</sup>SYSTEM**

TYP	11	21	22	33
SZTUK NA PALECIE	10	10	7	5



# TABELA WSPÓŁCZYNNIKÓW KORYGUJĄCYCH

t <sub>z</sub>	t <sub>i</sub>	t <sub>p</sub>	90	85	80	75	70	65	60	55	50	45	40	35	30
95	24		0,67	0,70	0,73	0,77	0,82	0,86	0,86	0,97	1,04	1,11	1,20		
95	20		0,62	0,65	0,68	0,71	0,75	0,79	0,79	0,88	0,94	1,00	1,07		
95	16		0,58	0,60	0,63	0,66	0,69	0,73	0,73	0,81	0,85	0,91	0,96		
95	12		0,54	0,56	0,59	0,61	0,64	0,67	0,67	0,74	0,78	0,83	0,87		
95	8		0,51	0,53	0,55	0,57	0,60	0,62	0,62	0,68	0,72	0,76	0,80		
95	5		0,48	0,50	0,52	0,54	0,57	0,59	0,59	0,65	0,68	0,71	0,75		
90	24			0,73	0,77	0,82	0,86	0,92	0,97	1,04	1,11	1,20	1,29		
90	20			0,68	0,71	0,75	0,79	0,83	0,88	0,94	1,00	1,07	1,15		
90	16			0,63	0,66	0,69	0,73	0,76	0,81	0,85	0,91	0,96	1,03		
90	12			0,59	0,61	0,64	0,67	0,71	0,74	0,78	0,83	0,87	0,93		
90	8			0,55	0,57	0,60	0,62	0,65	0,68	0,72	0,76	0,80	0,84		
90	5			0,52	0,54	0,57	0,59	0,62	0,65	0,68	0,71	0,75	0,79		
85	24				0,82	0,86	0,92	0,97	1,04	1,11	1,20	1,29	1,40		
85	20				0,75	0,79	0,83	0,88	0,94	1,00	1,07	1,15	1,23		
85	16				0,69	0,73	0,76	0,81	0,85	0,91	0,96	1,03	1,10		
85	12				0,64	0,67	0,71	0,74	0,78	0,83	0,87	0,93	0,99		
85	8				0,60	0,62	0,65	0,68	0,72	0,76	0,80	0,84	0,89		
85	5				0,57	0,59	0,62	0,65	0,68	0,71	0,75	0,79	0,83		
80	24					0,92	0,97	1,04	1,11	1,20	1,29	1,40	1,53		
80	20					0,83	0,88	0,94	1,00	1,07	1,15	1,23	1,33		
80	16					0,76	0,81	0,85	0,91	0,96	1,03	1,10	1,18		
80	12					0,71	0,74	0,78	0,83	0,87	0,93	0,99	1,05		
80	8					0,65	0,68	0,72	0,76	0,80	0,84	0,89	0,95		
80	5					0,62	0,65	0,68	0,71	0,75	0,79	0,83	0,88		
75	24						1,04	1,11	1,20	1,29	1,40	1,53	1,68		
75	20						0,94	1,00	1,07	1,15	1,23	1,33	1,45		
75	16						0,85	0,91	0,96	1,03	1,10	1,18	1,27		
75	12						0,78	0,83	0,87	0,93	0,99	1,05	1,13		
75	8						0,72	0,76	0,80	0,84	0,89	0,95	1,01		
75	5						0,68	0,71	0,75	0,79	0,83	0,88	0,94		
70	24							1,20	1,29	1,40	1,53	1,68	1,86		
70	20							1,07	1,15	1,23	1,33	1,45	1,59		
70	16							0,96	1,03	1,10	1,18	1,27	1,38		
70	12							0,87	0,93	0,99	1,05	1,13	1,22		
70	8							0,80	0,84	0,89	0,95	1,01	1,08		
70	2							0,71	0,74	0,78	0,83	0,87	0,93		
65	24								1,40	1,53	1,68	1,86	2,07		
65	20								1,23	1,33	1,45	1,59	1,75		
65	16								1,10	1,18	1,27	1,38	1,50		
65	12								0,99	1,05	1,13	1,22	1,31		
65	8								0,89	0,95	1,01	1,08	1,16		
65	5								0,83	0,88	0,94	1,00	1,07		
60	24									1,68	1,86	2,07	2,33	2,66	3,07
60	20									1,45	1,59	1,75	1,94	2,17	2,45
60	16									1,27	1,38	1,50	1,65	1,82	2,02
60	12									1,13	1,22	1,31	1,43	1,56	1,71
60	8									1,01	1,08	1,16	1,25	1,36	1,48
60	5									0,94	1,00	1,07	1,15	1,23	1,33
55	24										2,07	2,33	2,66	3,07	3,62
55	20										1,75	1,94	2,17	2,45	2,81
55	16										1,50	1,65	1,82	2,02	2,27
55	12										1,30	1,41	1,54	1,69	1,87
55	8										1,16	1,25	1,36	1,48	1,62
55	5										1,07	1,15	1,23	1,33	1,45
50	24											2,66	3,07	3,62	4,37
50	20											2,17	2,45	2,81	3,27
50	16											1,82	2,02	2,27	2,59
50	12											1,56	1,71	1,90	2,12
50	8											1,36	1,48	1,62	1,78
50	5											1,23	1,33	1,45	1,59
45	24												3,62	4,37	5,44
45	20												2,81	3,27	3,89
45	16												2,27	2,59	2,98
45	12												1,90	2,12	2,39
45	8												1,62	1,78	1,98
45	5												1,45	1,59	1,75
40	24													5,44	7,10
40	20													3,89	4,75
40	16													2,98	3,50
40	12													2,39	2,73
40	8													1,98	2,22
40	5													1,75	1,94

Tabela współczynników korygujących „f” pozwala na obliczenie mocy grzejnika przy parametrach pracy układu grzewczego innego niż przy ΔT=50K (t<sub>z</sub>=+75°C, t<sub>p</sub>=+65°C, t<sub>i</sub>=+20°C).  
Aby skorzystać z tabeli i obliczyć moc cieplną grzejnika należy znać następujące dane:  
- temperaturę zasilania - „t<sub>z</sub>”  
- temperaturę powrotu - „t<sub>p</sub>”  
- żadaną temperaturę otoczenia - „t<sub>i</sub>”  
- nominalną moc cieplną grzejnika przy ΔT=50K - Φ50

### OBLICZENIE MOCY CIEPLNEJ GRZEJNIKA DLA WYBRANYCH PARAMETRÓW

Aby obliczyć moc cieplną grzejnika Φ<sub>ind</sub> dla parametrów innych niż dla Φ50 zgodnie z normą PN EN442 należy posłużyć się wzorem:

$$\Phi_{ind} = \frac{\Phi_{50}}{f}$$

Przykładowo:  
Chcemy znać moc cieplną grzejnik 22SV 500x1600 przy następujących parametrach:  
t<sub>z</sub> = +90°C  
t<sub>p</sub> = +70°C  
t<sub>i</sub> = +20°C  
Zgodnie z tabelą współczynnik f dla w/w parametrów wynosi f=0,79.  
Nominalna moc cieplna dla grzejnika 22SV 500x1600 wynosi 2080 W. Podstawiając do wzoru:

$$\Phi_{ind} = \frac{2080}{0,79} = 2632 \text{ W}$$

### DOBÓR GRZEJNIKA DLA PARAMETRÓW INSTALACJI GRZEWCZEJ

Korzystając ze współczynników zawartych w tabeli, jeśli posiadamy wartość zapotrzebowania na energię cieplną w pomieszczeniu Φ<sub>pot</sub> oraz parametry pracy instalacji grzewczej (najlepiej z wylczeń

OZC) , możemy obliczyć nominalną moc cieplną grzejnika (lub grzejników) przy ΔT=50K, niezbędnego do zaspokojenia tego zapotrzebowania.

$$\Phi_{50} = \Phi_{pot} \cdot f$$

Przykładowo, znamy:  
- zapotrzebowanie na energię cieplną dla pomieszczenia: Φ<sub>pot</sub>=750 W  
- t<sub>z</sub>= +55°C  
- t<sub>p</sub> = +45°C  
- t<sub>i</sub>= +24°C

Odczytujemy z tabeli wartość współczynnika f, który wynosi f=2,33

$$\Phi_{50} = 750 \cdot 2,33 = 1745,5 \text{ W}$$

Czyli potrzebujemy grzejnik, który przy Φ50 ma wartość najbardziej zbliżoną do 1747, 5 W lub grzejników, których suma wartości przy Φ50 będzie jak najbardziej zbliżona do wartości 1747,5W.  
Na przykład możemy dobrać grzejnik:  
22SV 600x1200 o mocy przy Φ50 = 1841 W  
22C 900x800 o mocy przy Φ50 = 1810 W  
lub np. dwa grzejniki o mocy 10C 600x1400, których suma mocy przy Φ50 wynosi 1752 W (2x876W)

UWAGA!! Dobór grzejników przy parametrach innych niż normatywne (75°C/65°C/20°C) zalecany jest przy współdziałaniu projektanta lub za pomocą specjalistycznych programów komputerowych do wspomagania projektowania instalacji C.O. Podane współczynniki korekcyjne mogą jedynie służyć do przeliczania mocy w celach szacunkowych.

## POJEMNOŚĆ WODNA W LITRACH NA 1M DŁUGOŚCI GRZEJNIKA PŁYTOWEGO PERFECT<sup>SYSTEM</sup>

wysokość	300	400	500	555	600	900
typ						
10/11	1,5	1,9	2,3	-	2,6	3,8
20/21/22	3,1	3,9	4,5	5,0	5,3	7,5
30/33	4,6	5,8	6,9	-	8,1	11,2

## CIĘŻAR W KG W PRZELICZENIU NA 1M DŁ. GRZEJNIKA PŁYTOWEGO PERFECT<sup>SYSTEM</sup> STYLE I STYLE LINE

wysokość	300	400	500	600	900
typ					
11SV/11SLV	11,7	15,3	18,8	22,1	32,8
21SV/21SLV	16,9	22,3	27,7	32,8	48,4
22SV/22SLV	18,7	24,9	31,1	36,7	54,9
33SV/33SLV	26,5	35,3	44,1	52,1	78,1

## CIĘŻAR W KG W PRZELICZENIU NA 1M DŁUGOŚCI GRZEJNIKA PŁYTOWEGO PERFECT<sup>SYSTEM</sup> KOMPAKTOWE I HIGIENICZNE

wysokość	300	400	500	555	600	900
typ						
10H	6,3	8,2	10,0	-	11,9	17,1
11C	8,8	11,4	14,1	-	16,6	24,6
20H	12,1	15,7	19,5	-	23,1	33,3
21C	14,1	18,6	23,2	-	27,5	40,4
22C/22CR*	16,0	21,3	26,6	28,1	31,4	47
30H	17,8	23,3	28,9	-	34,2	49,4
33C	23,8	31,7	39,6	-	46,8	70,2

\*22CR występuje tylko w wysokości 555

## CIĘŻAR W KG WPRZELICZENIU NA 1M DŁUGOŚCI GRZEJNIKA PŁYTOWEGO PERFECT<sup>SYSTEM</sup> ZAWOROWE I HIGIENICZNE ZAWOROWE

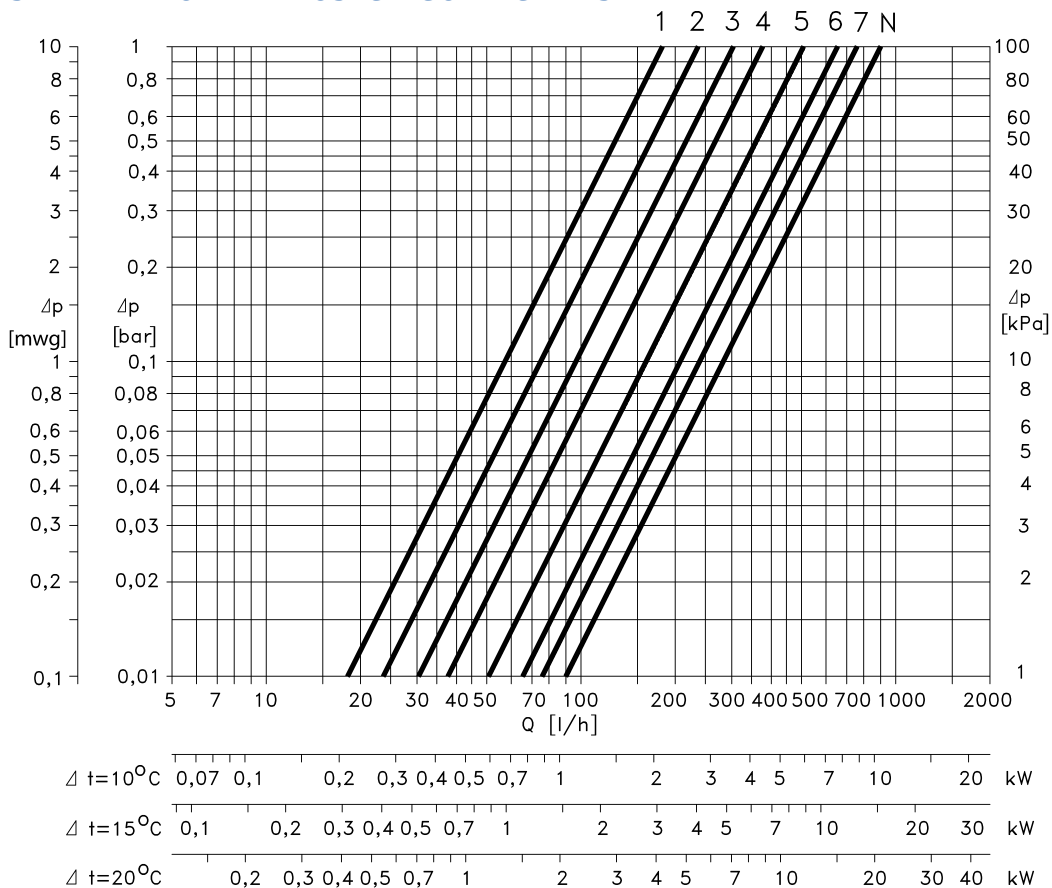
wysokość	300	400	500	600	900
typ					
10HV	6,7	8,6	10,5	12,4	17,6
11V	9,2	11,9	14,6	17,1	25,2
20HV	12,3	16,1	19,8	23,5	33,8
21V	14,3	18,9	23,5	27,8	40,8
22V	16,2	21,5	26,9	31,7	47,4
30HV	18,1	23,7	29,3	34,6	49,9
33V	23,9	31,9	39,9	47,1	70,5

## CIĘŻAR I POJEMNOŚĆ WODNA GRZEJNIKA PŁYTOWEGO PERFECT<sup>SYSTEM</sup> PIONOWE STYLE LINE

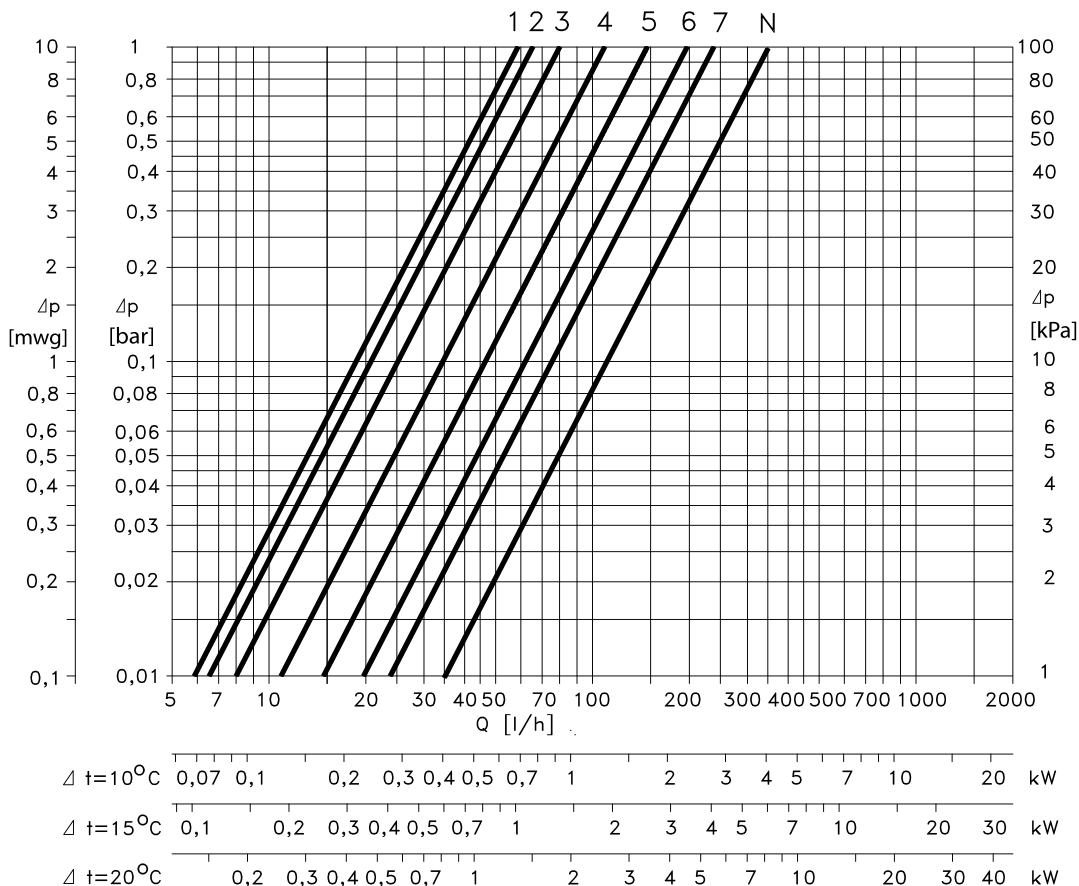
TYP	21SLP															
wysokość [mm]	1600	1600	1600	1600	1800	1800	1800	1800	2000	2000	2000	2000	2200	2200	2200	2200
szerokość [mm]	400	500	600	700	400	500	600	700	400	500	600	700	400	500	600	700
ciężar [kg]	34,8	43,5	52	60,9	38,4	48	57,2	67,2	42,8	53,5	64,2	74,9	46,8	58,5	70	81,9
pojemność [dm]	6,5	8,1	9,8	11,3	7,4	9	10,8	12,6	7,9	9,9	11,9	13,9	8,6	10,8	12,8	15,1
TYP	22SLP															
wysokość [mm]	1600	1600	1600	1600	1800	1800	1800	1800	2000	2000	2000	2000	2200	2200	2200	2200
szerokość [mm]	400	500	600	700	400	500	600	700	400	500	600	700	400	500	600	700
ciężar [kg]	34,8	48	58	67,2	43,6	52,5	63	74,2	46,8	58,5	70,2	81,9	51,6	64,5	78	90,3
pojemność [dm]	6,5	8,1	9,8	11,3	7,4	9	10,8	12,6	7,9	9,9	11,9	13,9	8,6	10,8	12,8	15,1

Warunki gwarancji grzejników umieszczone są na stronie [www.perfexim.pl](http://www.perfexim.pl)

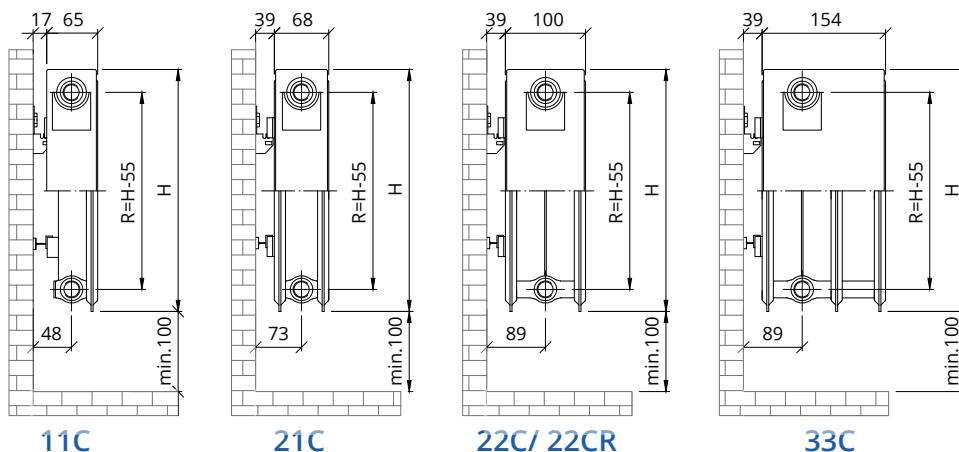
**STANDARDOWA WKŁADKA ZAWOROWA TZW. „CZERWONA” Danfoss RA-N 013G0390**  
WYKRES PRZEŁYWÓW DLA POSZCZEGÓLNYCH NASTAW



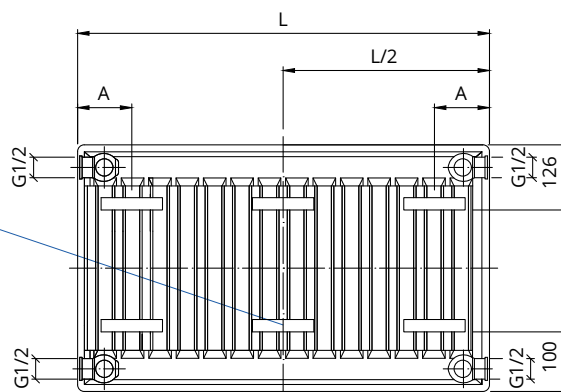
**WKŁADKA ZAWOROWA O ZMNIĘSZONYM PRZEŁYWIE TZW. „ŻÓŁTA” Danfoss RA-U 013G0391**  
WYKRES PRZEŁYWÓW DLA POSZCZEGÓLNYCH NASTAW



ODLEGŁOŚCI MONTAŻOWE DLA GRZEJNIKÓW Z PODŁĄCZENIEM BOCZNYM TYP C, CR



Środkowy zestaw uchwyty montowany jest dla grzejników od 1600mm długości włącznie



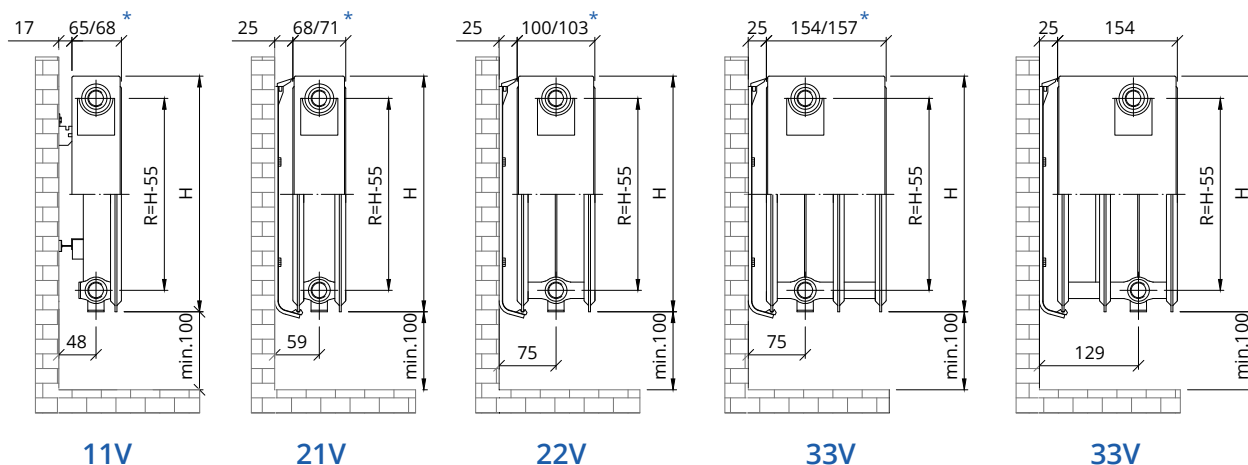
Widok grzejnika typ 11C od tyłu

Uwaga !

Dla grzejnika **11C** wymiar **A** wynosi 120mm

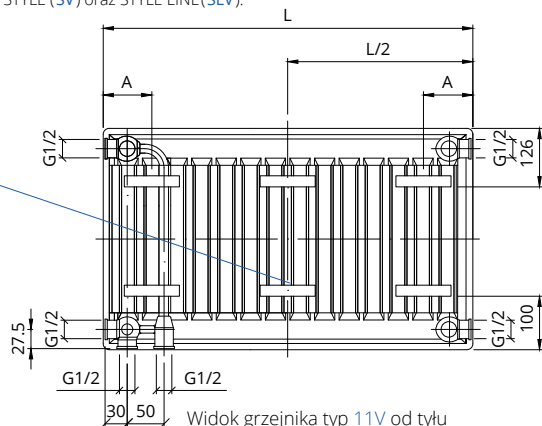
Dla grzejników **21C, 22C /CR, 33C** wymiar **A** wynosi 100mm

ODLEGŁOŚCI MONTAŻOWE DLA GRZEJNIKÓW Z PODŁĄCZENIEM DOLNYM TYP V, SV, SLV



\*Wymiar dotyczy grzejników typ STYLE (SV) oraz STYLE LINE (SLV).

Środkowy zestaw uchwyty montowany jest dla grzejników od 1600mm długości włącznie



Widok grzejnika typ 11V od tyłu

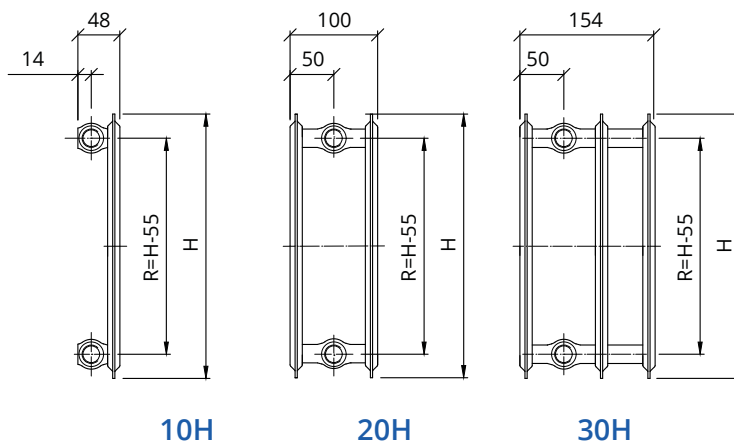
Uwaga !

Grzejniki płytowe typ **11V** oraz pozostałe wersje, ale kolorowe (patrz strona 16) grzejników z podłączeniem dolnym posiadają z tyłu przyspawane fabrycznie uchwyty i w tym przypadku wymiar **A** wynosi:

dla **11V** = 120mm

dla **21V/SV/SLV, 22V/SV/SLV, 33V/SV/SLV** = 100mm

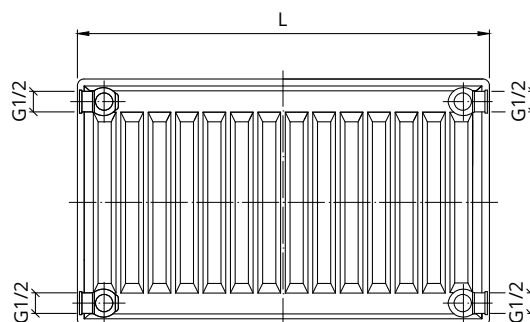
WYMIARY GRZEJNIKÓW HIGIENICZNYCH Z PODŁĄCZENIEM BOCZNYM TYP H



10H

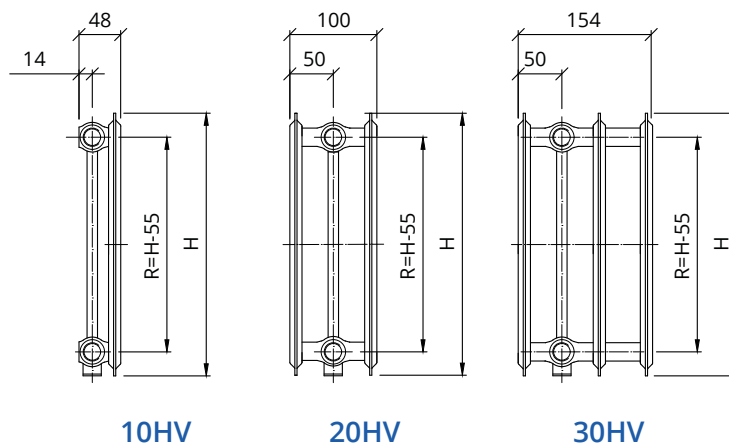
20H

30H



Widok grzejnika typ 10H od tyłu

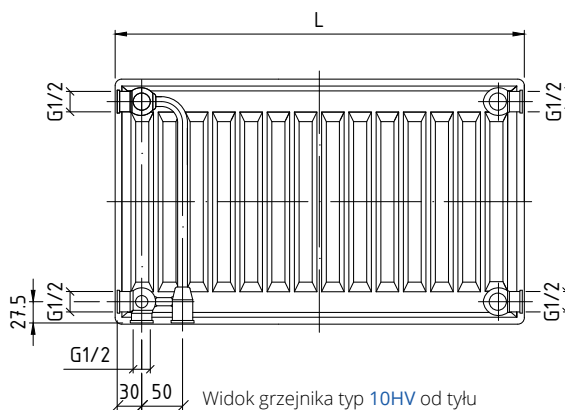
WYMIARY GRZEJNIKÓW HIGIENICZNYCH ZAWOROWYCH Z PODŁĄCZENIEM DOLNYM TYP HV



10HV

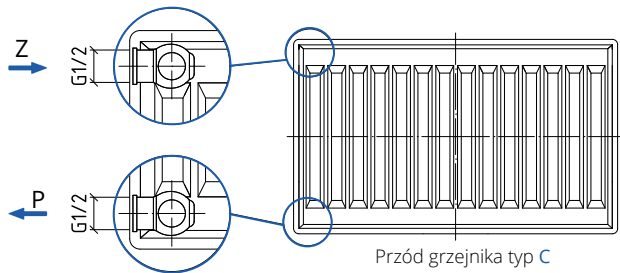
20HV

30HV



Widok grzejnika typ 10HV od tyłu

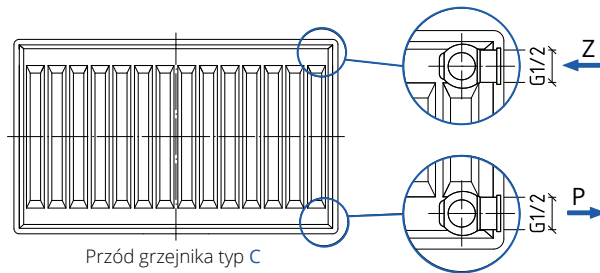
## PODŁĄCZENIE BOCZNE LEWE



Przód grzejnika typ C

Podłączenie boczne lewe realizowane jest za pomocą zaworów grzejnikowych: odpowiednio w górne lewe przyłącze należy wkręcić zawór grzejnikowy lub zawór grzejnikowy termostatyczny. W przyłącze lewe dolne - zawór grzejnikowy odcinający. Następnie w prawe górne przyłącze należy wkręcić odpowietrznik, a w dolne korek zaślepiający - oba elementy dołączone do zestawu.

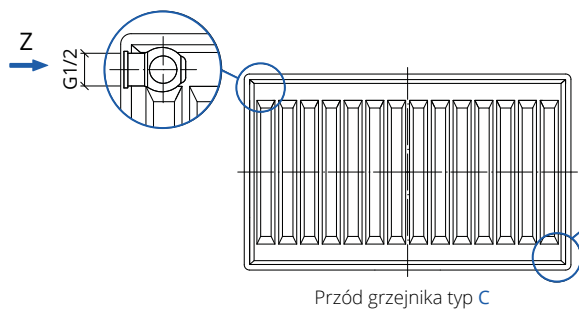
## PODŁĄCZENIE BOCZNE PRAWO



Przód grzejnika typ C

Podłączenie boczne prawe realizowane jest za pomocą zaworów grzejnikowych: odpowiednio w górne prawe przyłącze należy wkręcić zawór grzejnikowy lub zawór grzejnikowy termostatyczny. W przyłącze prawe dolne - zawór grzejnikowy odcinający. Następnie w lewe górne przyłącze należy wkręcić odpowietrznik, a w dolne korek zaślepiający - oba elementy dołączone do zestawu.

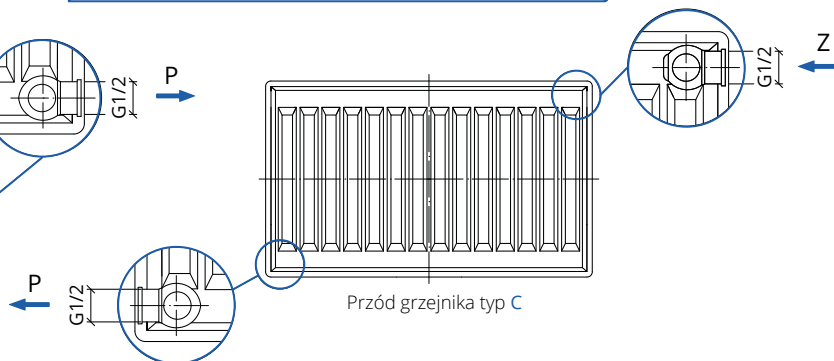
## PODŁĄCZENIE KRZYŻOWE LEWE



Przód grzejnika typ C

Podłączenie krzyżowe lewe realizowane jest za pomocą zaworów grzejnikowych: odpowiednio w górne lewe przyłącze wkręcany jest zawór grzejnikowy lub zawór grzejnikowy termostatyczny. W dolne prawe przyłącze - zawór grzejnikowy odcinający. Następnie w wolne górne przyłącze należy wkręcić odpowietrznik, a w dolne korek mosiężny - oba elementy dołączone do zestawu. Z uwagi na możliwy spadek mocy grzejnika o ok. 30% połączenie krzyżowe jest zalecane, chyba, że nie ma innej możliwości podłączenia.

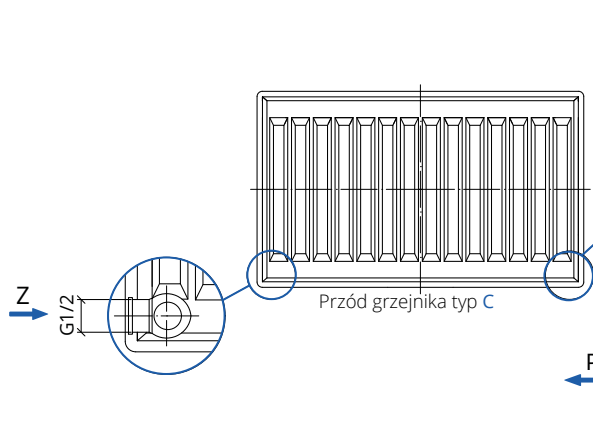
## PODŁĄCZENIE KRZYŻOWE PRAWO



Przód grzejnika typ C

Podłączenie krzyżowe prawe realizowane jest za pomocą zaworów grzejnikowych: odpowiednio w górne prawe przyłącze wkręcany jest zawór grzejnikowy lub zawór grzejnikowy termostatyczny. W dolne lewe przyłącze - zawór grzejnikowy odcinający. Następnie w wolne górne przyłącze należy wkręcić odpowietrznik, a w dolne korek mosiężny - oba elementy dołączone do zestawu. Z uwagi na możliwy spadek mocy grzejnika o ok. 30% połączenie krzyżowe nie jest zalecane, chyba, że nie ma innej możliwości podłączenia.

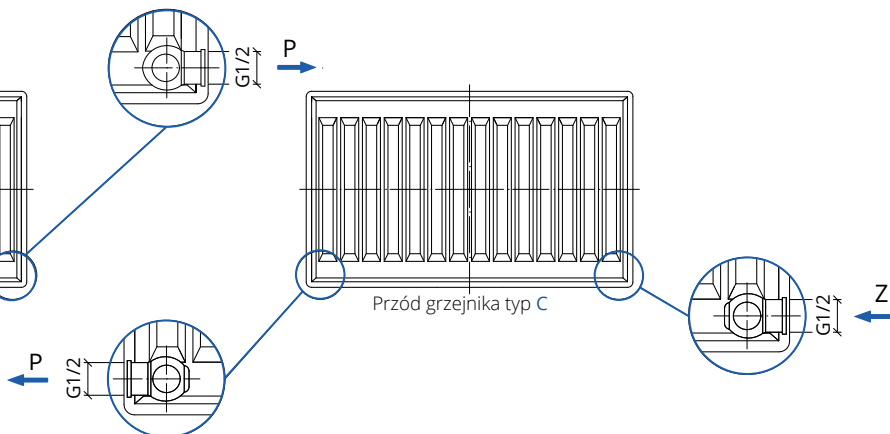
## PODŁĄCZENIE SIODŁOWE LEWE



Przód grzejnika typ C

Podłączenie siodłowe lewe realizowane jest za pomocą zaworów grzejnikowych. W lewe dolne przyłącze wkręca się zawór grzejnikowy lub grzejnikowy termostatyczny. W prawe dolne przyłącze wkręca się zawór grzejnikowy odcinający. W analogiczny sposób uzyskujemy podłączenie prawe. Następnie w górne przyłącze nad zaworem odcinającym należy wkręcić odpowietrznik, a korek zaślepiający w wolne przyłącze nad zaworem zasilającym - oba elementy dołączone do zestawu.

## PODŁĄCZENIE SIODŁOWE PRAWO

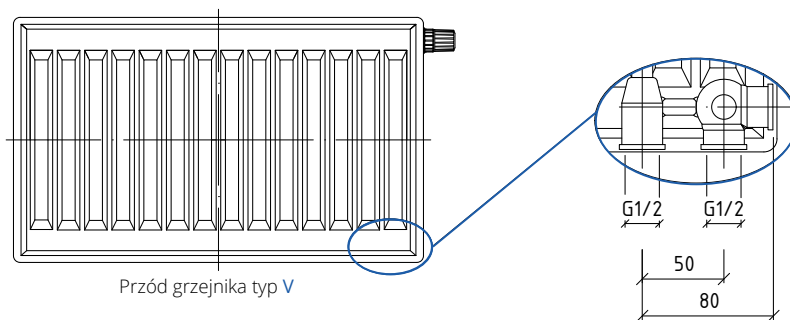


Przód grzejnika typ C

Z-zasilanie  
P-powrót

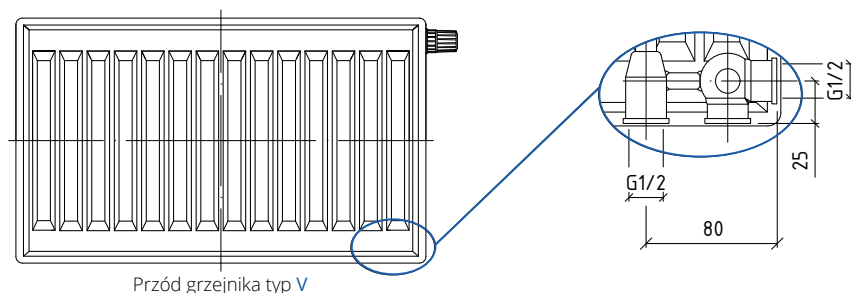
## PODŁĄCZENIE DOLNE

Podłączenie dolne realizowane jest za pomocą zaworów grzejnikowych podwójnych (tzw. "lornetka" lub "portki"). Montowane są one w przyłącza dolne. Przewód zasilający jest oddalony od prawej krawędzi grzejnika o około 80 mm. Wkładka zaworowa, odpowietrznik oraz korki zaślepiające zamontowane są fabrycznie. Jak obrócisz - tak podłączysz! Zasada ta obowiązuje **dla wszystkich grzejników typ V oraz HV** za wyjątkiem 11V, 33V, 10HV, 30HV - przy zamawianiu tych grzejników należy określić stronę podłączenia - prawa lub lewa.



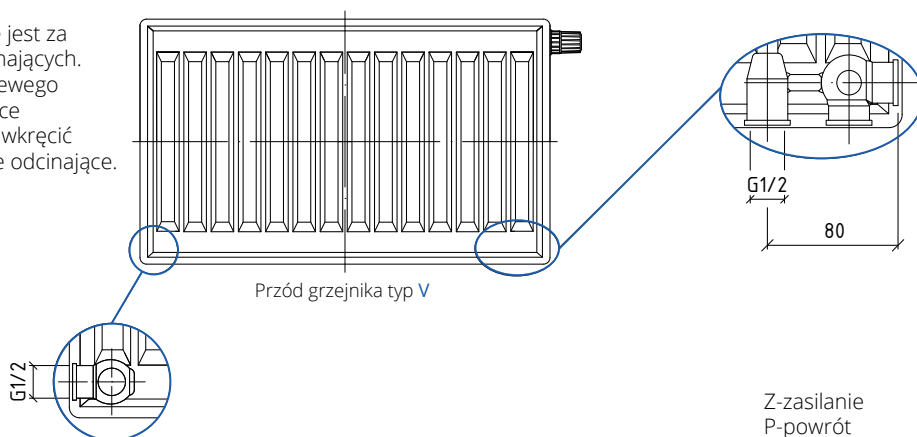
## PODŁĄCZENIE POŚREDNIE BOCZNE

Podłączenie pośrednie boczne realizowane jest za pomocą dwóch zaworów grzejnikowych odcinających. W tym celu należy odkręcić korek z dolnego prawego bocznego podłączenia i zamontować w miejsce podłączenia dolnego powrotnego, następnie wkręcić w dwa wolne podłączenia zawory grzejnikowe odcinające.

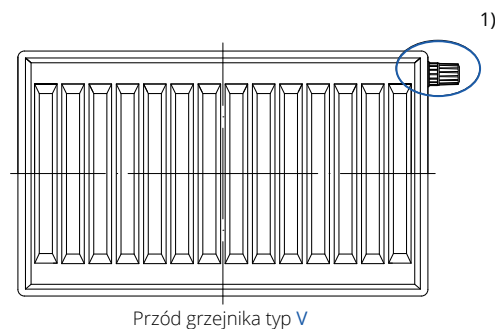








## PODŁĄCZENIE POŚREDNIE KRZYŻOWE

Podłączenie pośrednie krzyżowe realizowane jest za pomocą dwóch zaworów grzejnikowych odcinających. W tym celu należy odkręcić korek z dolnego lewego bocznego podłączenia i zamontować w miejsce podłączenia dolnego powrotnego, następnie wkręcić w dwa wolne podłączenia zawory grzejnikowe odcinające.





W szczególnych przypadkach grzejnik typ V można podłączyć jak grzejnik typu C. Przed przystąpieniem do podłączenia należy zaopatrzyć się w jeden dodatkowy korek zaślepiający. Z górnego prawego przyłącza 1) należy wymontować wkładkę zaworową. Następnie należy zamontować zawory grzejnikowe zgodnie z instrukcją montażu, według wybranego schematu podłączenia dla grzejników typ "C" - patrz strona 23; pamiętając o zaślepieniu dolnych przyłączy.



INDEKS	SYMBOL	GRUPA RABATOWA	CENA
 81-001-0003-000	<b>KM</b>	komplet montażowy do grzejnika płytowego TYP C	<b>12,24</b>
 81-000-0300-001	<b>KDZ</b>	konsola do grzejnika typ V H-300	<b>37,92</b>
81-000-0400-001	<b>KDZ</b>	konsola do grzejnika typ V H-400	<b>38,59</b>
81-000-0500-001	<b>KDZ</b>	konsola do grzejnika typ V H-500	<b>39,22</b>
81-000-0600-001	<b>KDZ</b>	konsola do grzejnika typ V H-600	<b>40,93</b>
81-000-0900-001	<b>KDZ</b>	konsola do grzejnika typ V H-900	<b>46,68</b>
 81-000-0300-002	<b>KGH</b>	konsola do grzejnika typ H, HV H-300	<b>90,32</b>
81-000-0400-002	<b>KGH</b>	konsola do grzejnika typ H, HV H-400	<b>96,68</b>
81-000-0500-002	<b>KGH</b>	konsola do grzejnika typ H, HV H-500	<b>100,21</b>
81-000-0600-002	<b>KGH</b>	konsola do grzejnika typ H, HV H-600	<b>110,79</b>
81-000-0900-002	<b>KGH</b>	konsola do grzejnika typ H, HV H-900	<b>114,29</b>
 81-001-0000-000	<b>KW</b>	konsola wolnostojąca do grzejnika płytowego	<b>222,29</b>
 81-002-0000-000	<b>OK</b>	osłona stopy konsoli wolnostojącej	<b>11,83</b>
 20-402-0000-000	<b>4216</b>	korek zaślepiający o-ring	<b>3,15</b>

## ARMATURA DLA GRZEJNIKÓW Z PODŁĄCZENIEM DOLNYM

 20-300-0009-000	<b>GT01RA</b>	główka cieczowa termostatyczna z przyłączem RA-N „DANFOSS”	<b>36,00</b>
 20-300-0010-000	<b>GT02RA</b>	główka cieczowa termostatyczna z przyłączem RA-N	<b>52,00</b>
 20-034-0000-000	<b>PHA-034</b>	zawór grzejnikowy podwójny grzybkowy, odcinający prosty z nyplami 1/2" X 3/4", PN10	<b>65,16</b>
 20-035-0000-000	<b>PHA-035</b>	zawór grzejnikowy podwójny grzybkowy, odcinający kątowy z nyplami 1/2" X 3/4", PN10	<b>56,18</b>
 20-104-0001-000	<b>7005+8021</b>	zawór grzejnikowy podwójny kulowy odcinający kątowy z nyplami 1/2" x 3/4", PN10	<b>60,64</b>
 20-104-0002-000	<b>7006+8021</b>	zawór grzejnikowy podwójny kulowy, odcinający, prosty z nyplami 1/2" x 3/4"	<b>63,54</b>

 62-745-1615-000	<b>745</b>	zespół kolan z mocowaniem z rurką Cu	<b>125,15</b>
 62-742-1615-000	<b>742</b>	kolanko zaprasowywane typ L do grzejnika	<b>75,01</b>

## ARMATURA DLA GRZEJNIKÓW Z PODŁĄCZENIEM BOCZNYM

 20-107-0400-000	<b>TRCD10C</b>	główka termostatyczna cieczowa M30 x 1,5 chromowana	<b>38,23</b>
 20-107-0400-100	<b>TRCD10W</b>	główka termostatyczna cieczowa M30 x 1,5 biała	<b>39,74</b>
 20-107-0400-003		główka termostatyczna cieczowa M30 x 1,5 czarny mat	<b>37,49</b>
 20-107-0300-000	<b>TRCD15</b>	główka termostatyczna cieczowa M30 x 1,5 biała	<b>33,46</b>
 20-107-0300-003	<b>GT01</b>	główka termostatyczna cieczowa M30 x 1,5 z blokadą nastawy	<b>33,46</b>
 20-107-0300-004	<b>GT03</b>	główka termostatyczna cieczowa M30 x 1,5 z blokadą nastawy	<b>33,46</b>
 20-107-0300-005	<b>GT04</b>	główka termostatyczna cieczowa M30 x 1,5 z blokadą nastawy	<b>33,46</b>
 20-024-0000-000	<b>PHA-024</b>	komplet termostatyczny prosty chromowany	<b>107,61</b>
 20-024-0000-001	<b>PHA-024W</b>	komplet termostatyczny prosty biały	<b>118,25</b>
 20-025-0000-000	<b>PHA-025</b>	komplet termostatyczny kątowy chrom	<b>113,00</b>
 20-025-0000-001	<b>PHA-025W</b>	komplet termostatyczny kątowy biały	<b>118,25</b>





20-026-0000-000 **PHA-026** komplet termostatyczny prosty z nastawą wstępną do podłączenia grzejnika 1/2, PN10

<sup>(K)</sup>  
**109,08**



20-027-0000-000 **PHA-027** komplet termostatyczny prosty z nastawą wstępną do podłączenia grzejnika 1/2, PN10

<sup>(K)</sup>  
**109,08**



20-107-0200-000 **7024** komplet termostatyczny prosty

<sup>(E)</sup>  
**94,74**



20-107-0200-010 **7025** komplet termostatyczny kątowy

<sup>(E)</sup>  
**94,74**



20-028-0000-000 **PHA-028** termostatyczny zawór grzejnikowy prosty z nastawą wstępną, DN15, PN10

<sup>(K)</sup>  
**50,44**



20-029-0000-000 **PHA-029** termostatyczny zawór grzejnikowy kątowy z nastawą wstępną, DN15, PN10

<sup>(K)</sup>  
**47,25**



20-030-0000-300 **PHA-030** zawór grzejnikowy prosty DN10, PN10

<sup>(K)</sup>  
**32,68**

20-030-0000-000 **PHA-030** zawór grzejnikowy prosty DN15, PN10

**32,68**



20-031-0001-300 **PHA-031** zawór grzejnikowy prosty odcinający DN10, PN10

**29,63**

20-031-0001-000 **PHA-031** zawór grzejnikowy prosty odcinający DN15, PN10

**29,63**



20-032-0100-300 **PHA-032** zawór grzejnikowy kątowy, DN10, PN10

<sup>(K)</sup>

20-032-0100-000 **PHA-032** zawór grzejnikowy kątowy, DN15, PN10

**32,68**



20-033-0101-300 **PHA-033** zawór grzejnikowy odcinający kątowy, DN10, PN10

<sup>(K)</sup>

20-033-0101-000 **PHA-033** zawór grzejnikowy odcinający kątowy, DN15, PN10

**29,63**



20-030-0000-100 **PHA-030A** zawór grzejnikowy prosty z gwintem samouszczelniającym, DN15, PN10

<sup>(K)</sup>

**33,02**



20-032-0100-100 **PHA-032A** zawór grzejnikowy kątowy z gwintem samouszczelniającym, DN15, PN10

<sup>(K)</sup>  
**32,71**



20-031-0001-100 **PHA-031A** zawór grzejnikowy odcinający prosty z gwintem samouszczelniającym, DN15, PN10

<sup>(K)</sup>  
**30,33**



20-033-0101-100 **PHA-033A** zawór grzejnikowy odcinający kątowy z gwintem samouszczelniającym, DN15, PN10

<sup>(K)</sup>  
**29,97**



**DO WYCZERPANIA ZAPASÓW**

20-032-0100-200 **PHA-032/L** zawór grzejnikowy ,kątowy, do wlotowania, DN15, PN10

<sup>(K)</sup>  
**24,68**



20-030-0000-003 **PHA-030/PEX** zawór grzejnikowy prosty ze złączką do łączenia z rurą PEX lub PERT, DN15, PN10

<sup>(K)</sup>  
**28,46**



20-031-0001-003 **PHA-031/PEX** zawór grzejnikowy odcinający prosty ze złączką do łączenia z rurą PEX lub PERT, DN15, PN10

<sup>(K)</sup>  
**24,92**



20-032-0100-003 **PHA-032/PEX** zawór grzejnikowy kątowy ze złączką do łączenia z rurą PEX lub PERT, DN15, PN10

<sup>(K)</sup>  
**27,53**



20-033-0101-003 **PHA-033/PEX** zawór grzejnikowy odcinający, kątowy ze złączką do łączenia z rurą PEX lub PERT, DN15, PN10

<sup>(K)</sup>  
**24,92**



	<b>GRUPA RABATOWA (K)</b>	
20-036-0000-000 <b>PHA-036</b>	Zestaw termostatyczny - chromowany	<b>202,15</b>
20-036-0000-001 <b>PHA-036</b>	Zestaw termostatyczny - biały	<b>207,20</b>
20-036-0000-003 <b>PHA-036</b>	Zestaw termostatyczny - czarny mat	<b>224,89</b>



	<b>GRUPA RABATOWA (K)</b>	
20-037-0000-000 <b>PHA-037</b>	Zestaw termostatyczny lewostronny - chromowany	<b>199,62</b>
20-037-0000-001 <b>PHA-037</b>	Zestaw termostatyczny lewostronny - biały	<b>202,15</b>
20-037-0000-003 <b>PHA-037</b>	Zestaw termostatyczny lewostronny - czarny mat	<b>214,79</b>



	<b>GRUPA RABATOWA (K)</b>	
20-038-0000-000 <b>PHA-038</b>	Zestaw termostatyczny prawostronny - chromowany	<b>199,62</b>
20-038-0000-001 <b>PHA-038</b>	Zestaw termostatyczny prawostronny - biały	<b>202,15</b>
20-038-0000-002 <b>PHA-038</b>	Zestaw termostatyczny prawostronny - grafit	<b>214,79</b>
20-038-0000-003 <b>PHA-038</b>	Zestaw termostatyczny prawostronny - czarny mat	<b>214,79</b>
20-038-0000-004 <b>PHA-038</b>	Zestaw termostatyczny prawostronny - czarna struktura	<b>214,79</b>



	<b>GRUPA RABATOWA (E)</b>	
20-108-0100-000 <b>7030</b>	Komplet podłączeniowy, kątowny - chromowany	<b>100,15</b>



	<b>GRUPA RABATOWA (E)</b>	
20-108-0100-001 <b>7031</b>	Komplet podłączeniowy, kątowny - biały, wypukłe pokrętko	<b>100,15</b>



	<b>GRUPA RABATOWA (K)</b>	
20-108-0100-002 <b>7032</b>	Komplet podłączeniowy, kątowny - grafit, wypukłe pokrętko	<b>103,53</b>
20-108-0100-003 <b>7032</b>	Komplet podłączeniowy, kątowny - czarny mat, wypukłe pokrętko	<b>103,53</b>



	<b>GRUPA RABATOWA (K)</b>	
20-040-1000-200 <b>ZMO2</b>	Zestaw maskujący - chrom	<b>38,85</b>
20-040-1000-201 <b>ZMO2</b>	Zestaw maskujący - biały	<b>38,85</b>
20-040-1000-203 <b>ZMO2</b>	Zestaw maskujący - czarny mat	<b>38,85</b>



	<b>GRUPA RABATOWA (K)</b>	
20-040-1020-200 <b>ZMK2</b>	Zestaw maskujący - chrom	<b>57,75</b>
20-040-1020-201 <b>ZMK2</b>	Zestaw maskujący - biały	<b>57,75</b>
20-040-1020-203 <b>ZMK2</b>	Zestaw maskujący - czarny mat	<b>57,75</b>

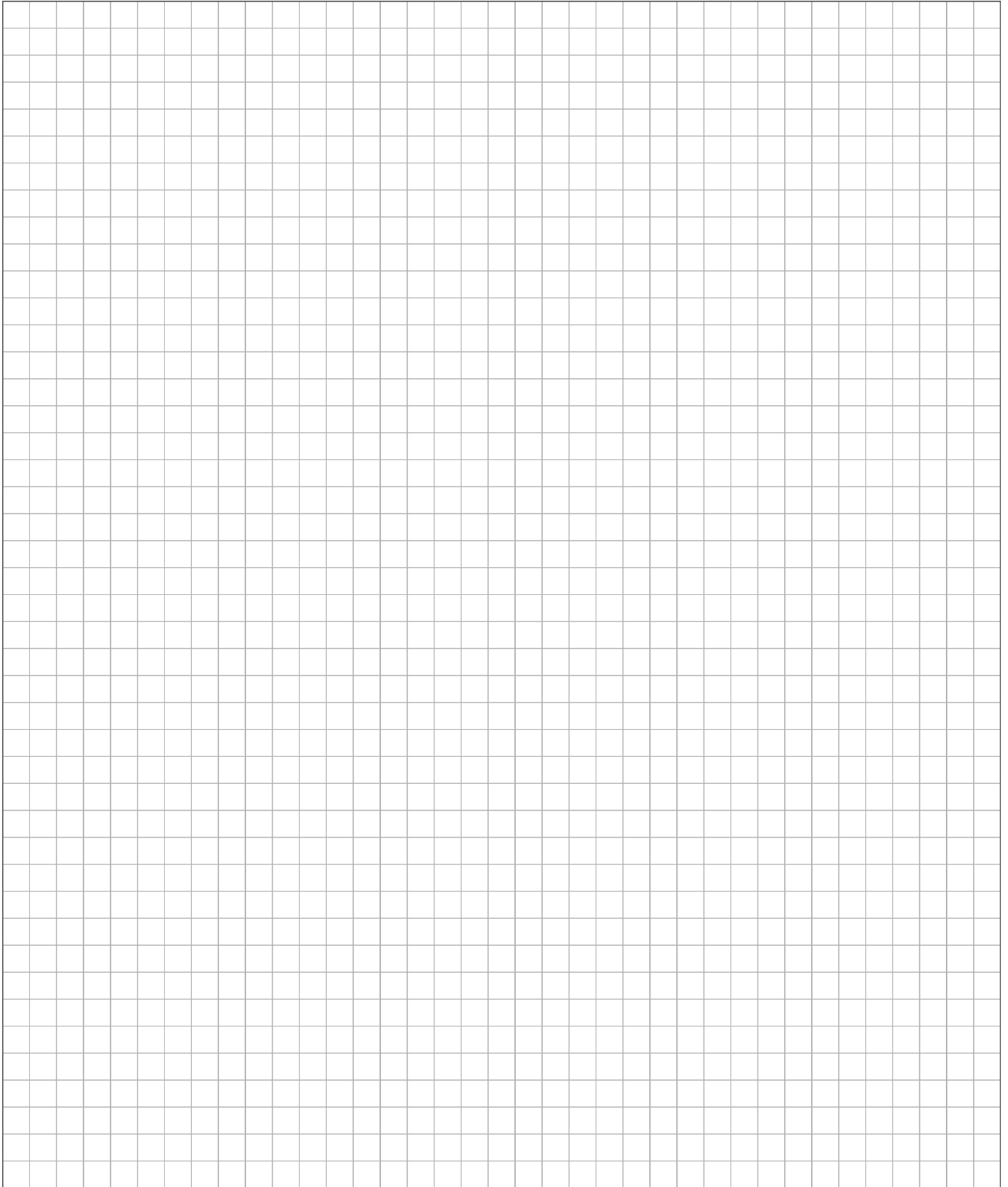


	<b>GRUPA RABATOWA (K)</b>	
20-040-1040-100 <b>ZMO1</b>	Zestaw maskujący - chrom	<b>38,85</b>
20-040-1040-101 <b>ZMO1</b>	Zestaw maskujący - biały	<b>38,85</b>
20-040-1040-103 <b>ZMO1</b>	Zestaw maskujący - czarny mat	<b>38,85</b>



	<b>GRUPA RABATOWA (K)</b>	
20-040-1030-100 <b>ZMK1</b>	Zestaw maskujący - chrom	<b>57,75</b>
20-040-1030-101 <b>ZMK1</b>	Zestaw maskujący - biały	<b>57,75</b>
20-040-1030-103 <b>ZMK1</b>	Zestaw maskujący - czarny mat	<b>57,75</b>

# NOTATKI



# PERFEKT<sup>2</sup>SYSTEM

Niniejsza publikacja nie stanowi oferty w rozumieniu przepisów Kodeksu cywilnego i jest tylko informacją wstępną. Do zawarcia indywidualnej umowy może dojść wyłącznie po uzgodnieniu istotnych jej postanowień. Równocześnie Producent zastrzega sobie prawo do wprowadzenia zmian i modyfikacji cen oraz danych technicznych produktów wymienionych w niniejszej publikacji, a także zmian wynikających z mogących wystąpić błędów lub pomyłek.



Adres siedziby producenta:

PERFEXIM Sp. z o.o.  
ul. Samotna 2, 61-441 Poznań, POLSKA, [www.perfexim.pl](http://www.perfexim.pl)

DYSTRYBUTOR:

# PERFEXIM

© Copyright PERFEXIM 08.2022