

NOWOŚĆ!

PERFEKT² SYSTEM

SZYBKOZŁĄCZE DO NACZYNIA WYRÓWNAWCZEGO

PHA-SDN służy do szybkiego podłączenia naczynia wyrównawczego. Szybkozłacz PHA-SDN zostało wyposażone w zawór spustowy oraz zawór kulowy odcinający co pozwala na przeprowadzenie prac serwisowych bez spuszczenia wody z instalacji. **Dzięki temu możliwe jest szybkie sprawdzenie ciśnienia w zbiorniku i jego ewentualna korekta lub wymiana zbiornika na nowy.** Dźwignia zaworu kulowego odcinającego została wyposażona w blokadę oraz miejsce na plombę. Zawór powinien pracować w pozycji pionowej w dwóch położeniach: nakrętką obrotową u dołu lub u góry.

indeks: 20-204-0000-000

Szybkozłacz do naczynia wyrównawczego

PHA-SDN

wielkość	PN	pakowanie
3/4"	10	1 50

50 zł netto

(K) GRUPA RABATOWA



Dane techniczne

Maksymalne ciśnienie pracy 10 bar (1,0 MPa)

Maksymalna temperatura pracy 120°C

Gwinty przyłączeniowe 3/4"

Elementy dodatkowe zawór spustowy oraz zawór odcinający

UWAGA: zabronione jest ustawienie zaworu kulowego odcinającego w pozycji zamkniętej podczas pracy w instalacji. Przeprowadzenie prac serwisowych należy wykonywać bezwzględnie na wyłączonej i wystudzonej instalacji.

Oferta obowiązuje od 02.04.2025

Podane ceny są cenami katalogowymi netto PLN, do których należy doliczyć podatek VAT w wysokości 23%



www.perfexim.pl

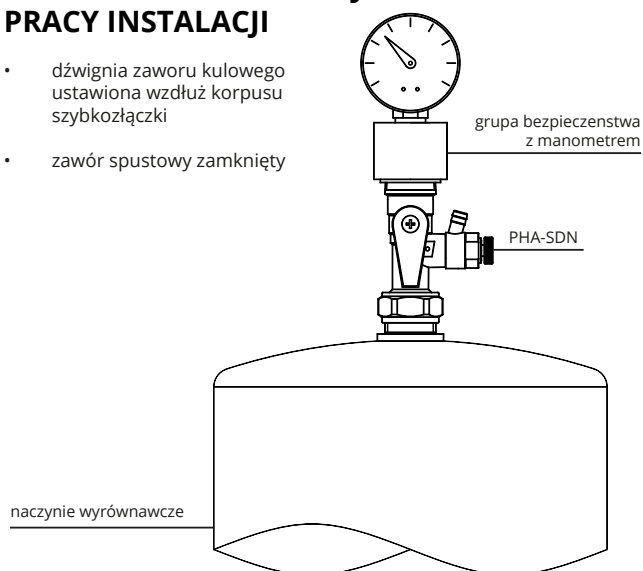
NOWOŚĆ!

SZYBKOZŁĄCZE DO NACZYNIA WYRÓWNAWCZEGO

Działanie

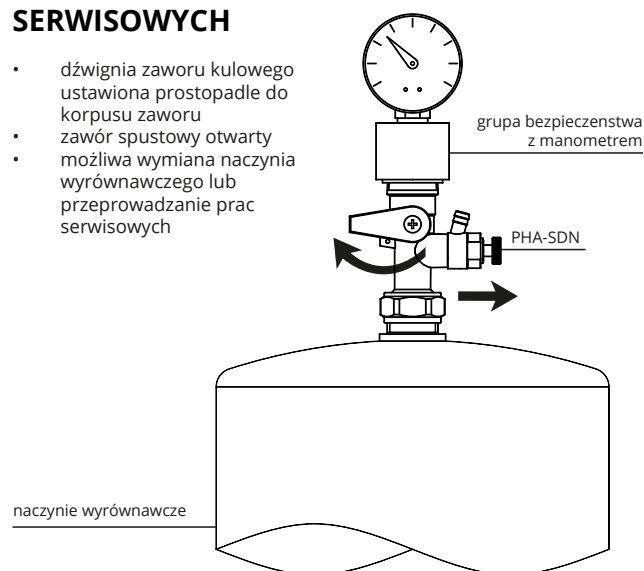
1. PODCZAS NORMALNEJ PRACY INSTALACJI

- dźwignia zaworu kulowego ustawiona wzdłuż korpusu szybkozłączki
- zawór spustowy zamknięty

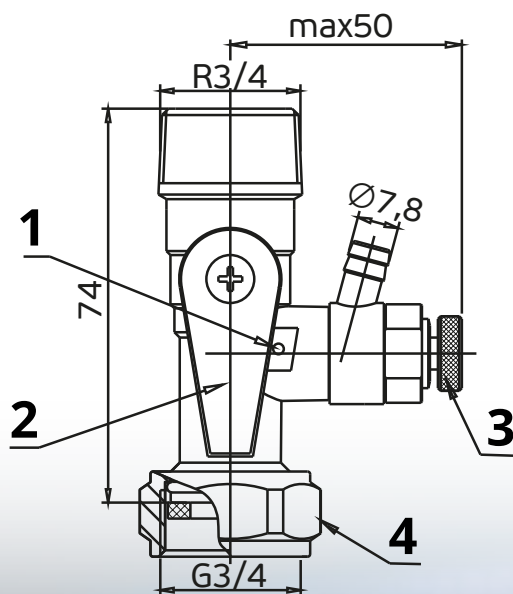


2. PODCZAS PRAC SERWISOWYCH

- dźwignia zaworu kulowego ustawiona prostopadle do korpusu zaworu
- zawór spustowy otwarty
- możliwa wymiana naczynia wyrównawczego lub przeprowadzanie prac serwisowych



Rysunek poglądowy



1. Otwór na plombę
2. Dźwignia zaworu odcinającego
3. Pokręło zaworu spustowego
4. Obrotowa nakrętka

Oferta obowiązuje od 02.04.2025

Podane ceny są cenami katalogowymi netto PLN, do których należy doliczyć podatek VAT w wysokości 23%

