

# PERFEXIM

## NOWOŚĆ!

## PERFEKT<sup>2</sup> SYSTEM

# ZINTEGROWANY KĄTOWY ZESTAW TERMOSTATYCZNY Z RURKĄ ZANURZENIOWĄ Z NASTAWĄ WSTĘPNĄ



**PHA-036RW** BIEL

Zestaw zawiera: zintegrowany zawór grzejnikowy termostatyczny kątowy z nastawą wstępną, rurką zanurzeniową z wkładką kierunkową, przyłączy 1/2" (śrubunek samouszczelniający), głowicę termostatyczną, przyłącza do połączenia instalacji z rurką wielowarstwową rozmiar 16x2.



**PHA-036RCM** CZARNY MAT



fot. A- zawartość zestawu PHA-036RW



fot. B- zawartość zestawu PHA-036RCM



fot. C

**DO PODŁĄCZENIA GRZEJNIKA ŁAZIENKOWEGO Z PODŁĄCZENIEM DOLNYM ZE ZŁĄCZKAMI DO RUR WIELOWARSTWOWYCH 16x2.**

Specjalna budowa korpusu z wkładką oraz rurka zanurzeniowa **umożliwia podłączenie zasilania i powrotu wykorzystując tylko jedno przyłącze grzejnika łazienkowego.**

Zyskuje się wówczas **możliwość jednoczesnego montażu grzałki elektrycznej** w wolnym przyłączy grzejnika, **co pozwala wykorzystać grzejnik łazienkowy również poza okresem grzewczym.**

K GRUPA RABATOWA

artykuł	indeks	wielkość	DN	PN	Tmax	pakowanie	cena netto [zł]
PHA-036RW	20-036-1000-001 (biały)	1/2"	15	10	120°C	1 24	180,00
PHA-036RCM	20-036-1000-003 (czarny mat)	1/2"	15	10	120°C	1 24	180,00



**Oferta obowiązuje od 12.08.2025**

Podane ceny są cenami katalogowymi netto PLN, do których należy doliczyć podatek VAT w wysokości 23%

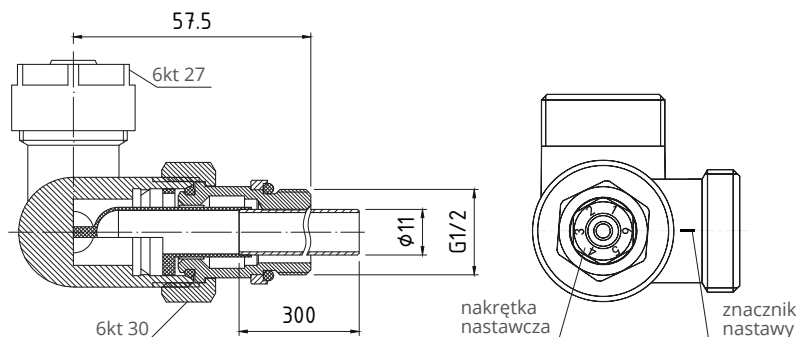
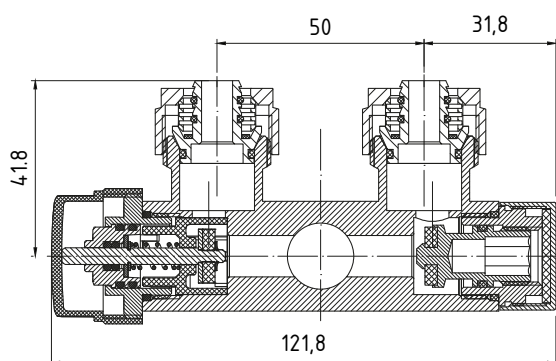


[www.perfexim.pl](http://www.perfexim.pl)

# PERFEXIM

## NOWOŚĆ!

# PERFEKT<sup>2</sup> SYSTEM

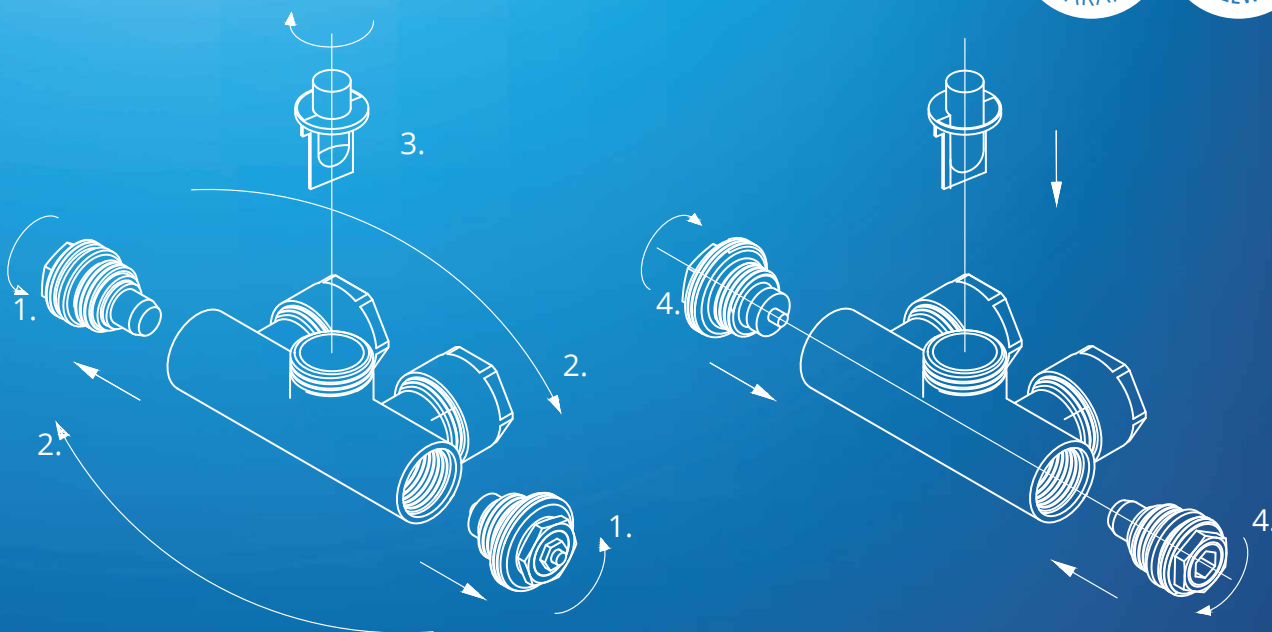


\*(Rurka zanurzeniowa  $\varnothing 11$  dł. 30 cm)

Wkładka termostaticzna zestawu fabrycznie ustawiona jest na maksymalny przepływ tj. nastawa „6”.  
Zmiana nastawy (kryzowanie), w celu zredukowania przepływu następuje poprzez obrót nakrętki nastawczej.

Rysunek techniczny

\*\*wyłącznie do celów podglądowych



### ELASTYCZNOŚĆ PRZYŁĄCZENIOWA

Zestaw termostaticzny fabrycznie z głowicą termostaticzną z prawej strony.

W razie konieczności zmiany strony montażu głowicy termostaticznej (strony zasilania), należy:

- Okręcić wkładkę termostaticzną oraz głowicę zamykającą
- Zamienić miejscami wkładkę termostaticzną oraz głowicę zamykającą montując je przez wkręcenie
- Wkładkę kierunkową ustawić tak, aby strona „wkłęsła” skierowana była ku wkładce termostaticznej (strona zasilania)

UWAGA: Wkładkę termostaticzną montować po stronie zasilania.

Oferta obowiązuje od 12.08.2025

Podane ceny są cenami katalogowymi netto PLN, do których należy doliczyć podatek VAT w wysokości 23%



[www.perfexim.pl](http://www.perfexim.pl)