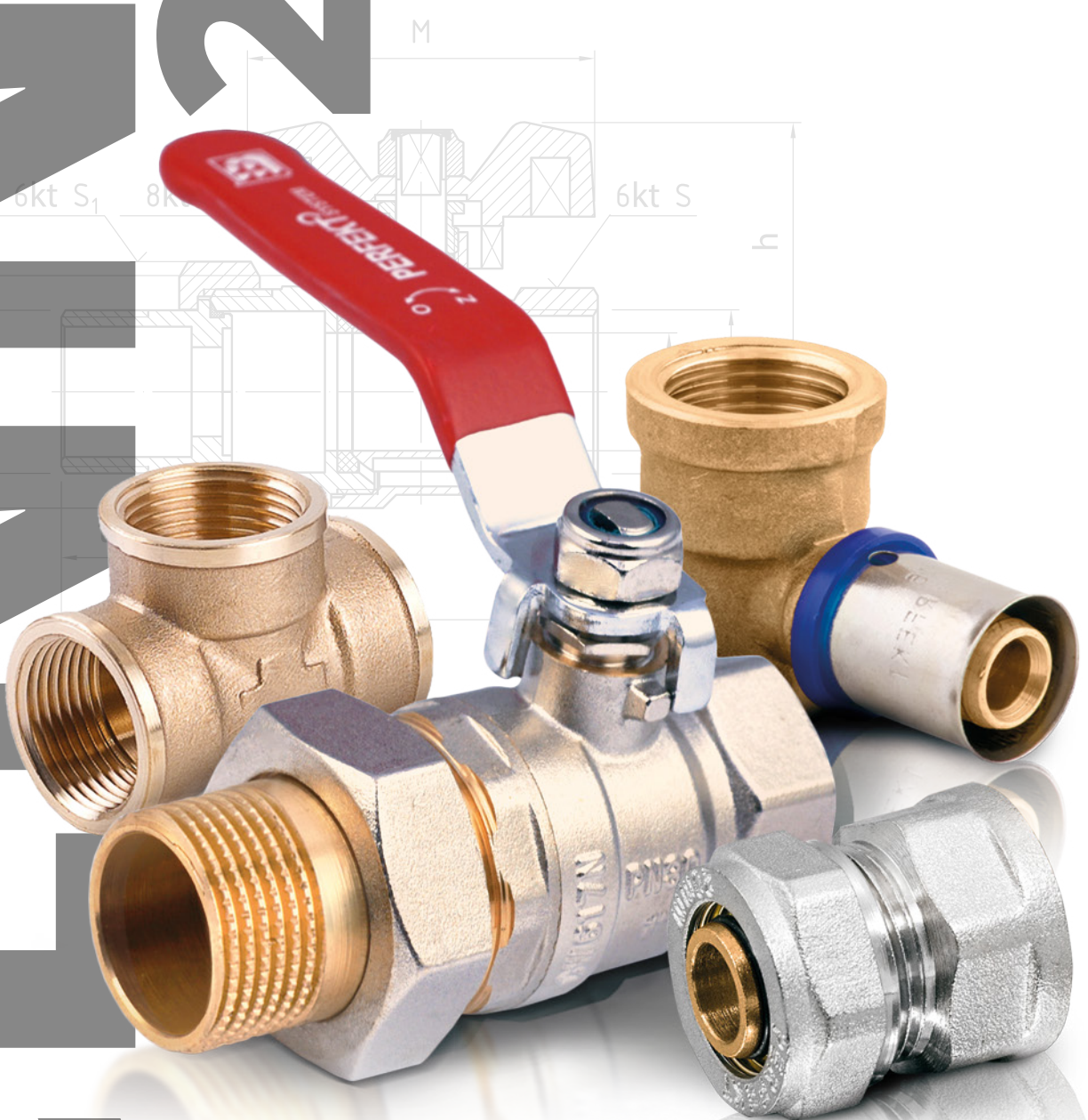


# PERFEKT 2022

# PERFEXIM



**NEXE**  
new line

**PERFEKT** SYSTEM

[www.perfexim.pl](http://www.perfexim.pl)

Cennik ważny od 04.05.2022

# PERFEXIM

## LEGENDA



jakość marki  
**PERFEXIM** SYSTEM



centralne  
ogrzewanie



lat gwarancji



chłodnictwo



aprobata  
techniczna



glikol



wytrzymałość



powietrze



mosiądz



woda ciepła  
i zimna



atest  
higieniczny



znak  
budowlany



**ZŁOTY LAUR  
KONSUMENTA**  
w kategorii Producent  
i importer branży instalacyjno-  
grzewczej, łazienkowej i sanitarnej

**LAUR  
KONSUMENTA  
- ODKRYCIE ROKU**  
w kategorii Polska jakość  
branży budowlanej. Jakość produktów,  
usług i obecność w świadomości  
konsumentów



# SPIIS TREŚCI

## ARMATURA WODNA

5-29

Kurki kulowe	5
Filtry do wody	11
Zawory zwrotne	12
Zasuwy	13
Zawory antyskażeniowe	13
Zawory przepływowe	13
Zawory zwrotne kulowe różnicowe	13
Zawory żeliwne	14
Kurki i zawory czerpalne	14
Złączki mosiężne wzmocnione	16
Śrubunki mosiężne wzmocnione	18
Złączki mosiężne	18
Śrubunki mosiężne	21
Śrubunki wodomierza	21
Konsole wodomierza	22
Złączki mosiężne chromowane	23
Śrubunki mosiężne chromowane	23
Taśmy teflonowe	25
Kurki i zawory podłączeniowe	25
Przyłącza elastyczne	27

## ARMATURA GAZOWA

31

Kurki kulowe	31
Filtry	31
Przyłącza	31

## ARMATURA CENTRALNEGO OGRZEWANIA

33-51

Komplety / głowice termostatyczne	33
Zawory grzejnikowe	35
Zawory bezpieczeństwa	39
Pompy obiegowe	40
Rozdzielacze, osprzęt rozdzielaczy	41
Zawory odpowietrzające	47
Automatyka ogrzewania	50
Uchwyty do bojlerów	51

## SYSTEMY RUROWE WIELOWARSTWOWE

53-65

Rury PERT	53
Rury PEX	53
Złączki zaprasowywane	53
Złączki skręcane	56
System montażowy	59
Narzędzia	60

## RURA MIEDZIANA

67-68

Rury twarde i miękkie	67
-----------------------	----

## GRZEJNIKI ALUMINIOWE

70-72

Grzejniki aluminiowe	70
Osprzęt grzejników aluminiowych	70
Osprzęt grzejników stalowych	71

## BATERIE PODTYNKOWE

74-80

Baterie podtynkowe	74
Akcesoria do baterii podtynkowych	78

## ARMATURA KUCHENNA I ŁAZIENKOWA

82-114

Baterie kuchenne i łazienkowe	82
głowica 40	82
głowica 35	86
Syfony	97
Korki zamykające	98
Komplety prysznicowe	103
Słuchawki z deszczownicą	104
Słuchawki	104
Drażki prysznicowe	109
Zestawy prysznicowe	109
Uchwyty punktowe	110
Wężę prysznicowe	111
Akcesoria łazienkowe z przyssawką	113

## BATERIE NEXE

116-127

Baterie NEXE	116
--------------	-----

## AKCESORIA / CZĘŚCI DO BATERII

129-131

Perlatory	129
Przedłużki i pokrętła	130
Głowice do baterii	130
Wylewki do baterii	131
Inne akcesoria	131

## ARMATURA SANITARNA

133-134

Dolnopłuki	133
Przyłącza	133
Wężę do pralki	134

LAT  
**10**  
GWARANCJI

Pewna, kompletna  
i różnorodna armatura wodna

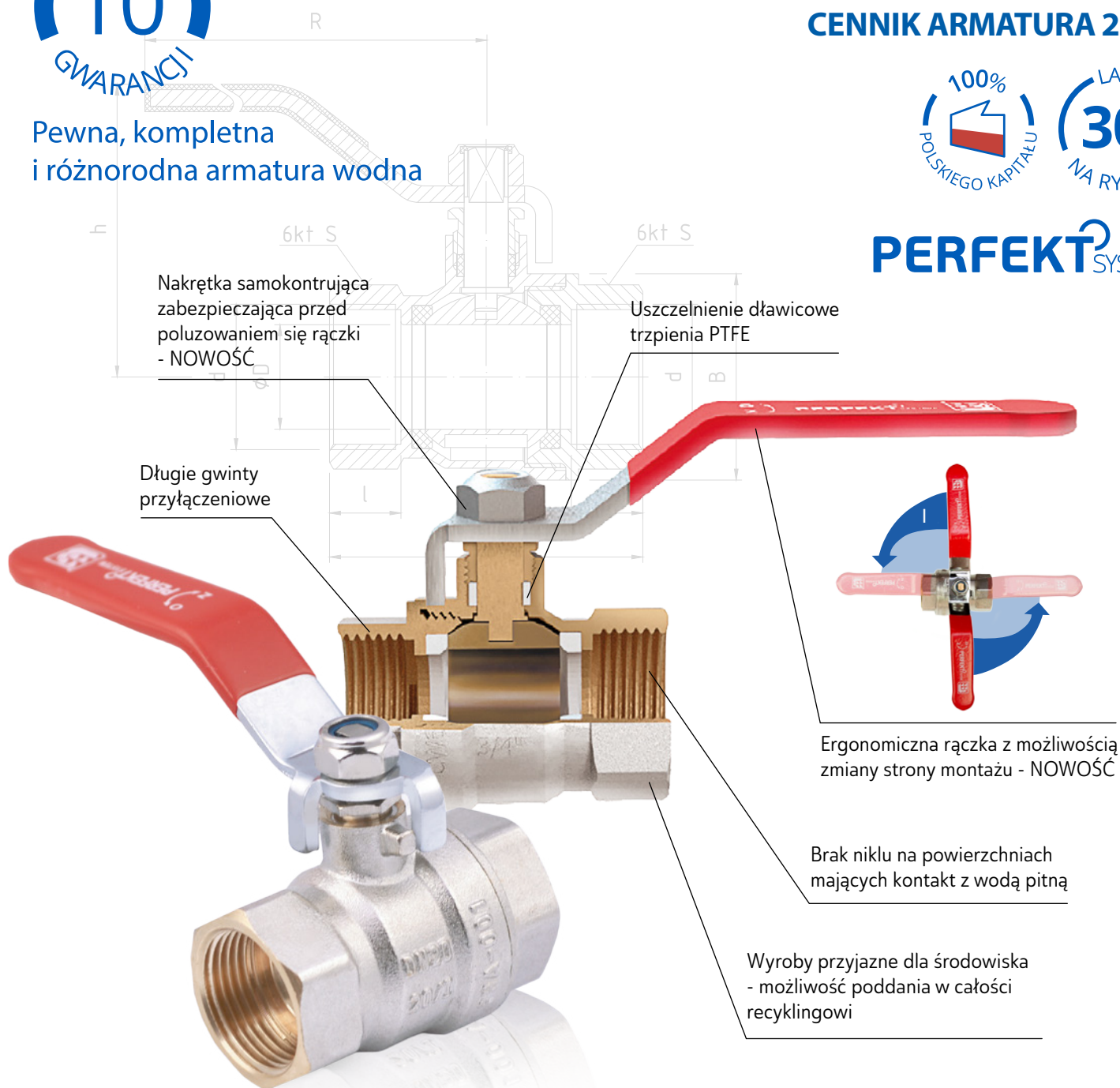
**PERFEXIM**

CENNIK ARMATURA 2022

100%  
POLSKIEGO KAPITAŁU

LAT  
**30**  
NA RYNKU

**PERFEKT** SYSTEM



Nakrętka samokontrująca  
zabezpieczająca przed  
poluzowaniem się rączki  
- NOWOŚĆ

Uszczelnienie dławicowe  
trzpienia PTFE

Dłgie gwinty  
przyłączeniowe

Ergonomiczna rączka z możliwością  
zmiany strony montażu - NOWOŚĆ

Brak niklu na powierzchniach  
mających kontakt z wodą pitną

Wyroby przyjazne dla środowiska  
- możliwość poddania w całości  
recyklingowi

# ARMATURA WODNA

**5-29**

Kurki kulowe	5
Filtry do wody	11
Zawory zwrotne	12
Zasuwy	13
Zawory antyskażeniowe	13
Zawory przepływowe	13
Zawory zwrotne kulowe różnicowe	13
Zawory żeliwne	14
Kurki i zawory czerpalne	14
Złączki mosiężne wzmocnione	16
Śrubunki mosiężne wzmocnione	18
Złączki mosiężne	18
Śrubunki mosiężne	21
Śrubunki wodomierza	21
Konsole wodomierza	22
Złączki mosiężne chromowane	23
Śrubunki mosiężne chromowane	23
Taśmy teflonowe	25
Kurki i zawory podłączeniowe	25
Przyłącza elastyczne	27

## PHA-001

PERFEKT SYSTEM  
Kurek kulowy WW

(K) GRUPA RABATOWA



## PERFEKT SYSTEM



indeks	wielkość	PN	rodzaj uchwytu	kolor uchwytu	Tmax	pakowanie		cena netto [zł]
00-001-0100-000	3/8"	30	rączka	czerwony	+150°C	10	200	17,67
00-001-0150-000	1/2"	30	rączka	czerwony	+150°C	15	150	23,14
00-001-0200-000	3/4"	30	rączka	czerwony	+150°C	10	100	33,72
00-001-0250-000	1"	30	rączka	czerwony	+150°C	6	60	54,53
00-001-0320-000	1 1/4"	30	rączka	czerwony	+150°C	4	40	86,37
00-001-0400-000	1 1/2"	30	rączka	czerwony	+150°C	4	32	130,24
00-001-0500-000	2"	30	rączka	czerwony	+150°C	2	20	196,24
00-001-0650-000	2 1/2"	30	rączka	czerwony	+150°C	2	10	414,20
00-001-0800-000	3"	30	rączka	czerwony	+150°C	2	4	568,98
00-001-1000-000	4"	30	rączka	czerwony	+150°C	2	4	1002,80

## PHA-001

PERFEKT SYSTEM  
Kurek kulowy WW

(K) GRUPA RABATOWA



## PERFEKT SYSTEM



indeks	wielkość	PN	rodzaj uchwytu	kolor uchwytu	Tmax	pakowanie		cena netto [zł]
00-001-0100-001	3/8"	30	rączka	niebieski	+150°C	10	200	17,67
00-001-0150-001	1/2"	30	rączka	niebieski	+150°C	15	150	23,14
00-001-0200-001	3/4"	30	rączka	niebieski	+150°C	10	100	33,72
00-001-0250-001	1"	30	rączka	niebieski	+150°C	6	60	54,53
00-001-0320-001	1 1/4"	30	rączka	niebieski	+150°C	4	40	86,37
00-001-0400-001	1 1/2"	30	rączka	niebieski	+150°C	4	32	130,24
00-001-0500-001	2"	30	rączka	niebieski	+150°C	2	20	196,24
00-001-0650-001	2 1/2"	30	rączka	niebieski	+150°C	2	10	414,20
00-001-0800-001	3"	30	rączka	niebieski	+150°C	2	4	568,98
00-001-1000-001	4"	30	rączka	niebieski	+150°C	2	4	1002,80

## PHA-002

PERFEKT SYSTEM  
Kurek kulowy WW

(K) GRUPA RABATOWA



## PERFEKT SYSTEM



indeks	wielkość	PN	rodzaj uchwytu	kolor uchwytu	Tmax	pakowanie		cena netto [zł]
00-002-0150-000	1/2"	30	motyl	czerwony	+150°C	15	150	23,98
00-002-0200-000	3/4"	30	motyl	czerwony	+150°C	10	100	32,96
00-002-0250-000	1"	30	motyl	czerwony	+150°C	6	60	53,86

## PHA-002

PERFEKT SYSTEM  
Kurek kulowy WW

(K) GRUPA RABATOWA



## PERFEKT SYSTEM



indeks	wielkość	PN	rodzaj uchwytu	kolor uchwytu	Tmax	pakowanie		cena netto [zł]
00-002-0150-001	1/2"	30	motyl	niebieski	+150°C	15	150	23,98
00-002-0200-001	3/4"	30	motyl	niebieski	+150°C	10	100	32,96
00-002-0250-001	1"	30	motyl	niebieski	+150°C	6	60	53,86

## PHA-002C

PERFEKT SYSTEM  
Kurek kulowy z podejściem do czujnika M10x1

(K) GRUPA RABATOWA



## PERFEKT SYSTEM



indeks	wielkość	PN	rodzaj uchwytu	kolor uchwytu	Tmax	pakowanie		cena netto [zł]
00-002-0150-003	1/2"	30	motyl	czerwony	+150°C	10	200	31,86
00-002-0200-003	3/4"	30	motyl	czerwony	+150°C	15	150	44,29

## PHA-003

PERFEKT SYSTEM  
Kurek kulowy WZ

(K) GRUPA RABATOWA



## PERFEKT SYSTEM



indeks	wielkość	PN	rodzaj uchwytu	kolor uchwytu	Tmax	pakowanie		cena netto [zł]
00-003-0150-000	1/2"	30	rączka	czerwony	+150°C	15	150	25,29
00-003-0200-000	3/4"	30	rączka	czerwony	+150°C	10	100	36,78
00-003-0250-000	1"	30	rączka	czerwony	+150°C	6	60	61,69

## PHA-003

**PERFEKT SYSTEM**  
Kurek kulowy WZ



(K) GRUPA RABATOWA

PERFEKT<sup>2</sup>SYSTEM

indeks	wielkość	PN	rodzaj uchwytu	kolor uchwytu	Tmax	pakowanie		cena netto [zł]
<b>00-003-0150-001</b>	½"	30	rączka	niebieski	+150°C	15	150	<b>25,29</b>
<b>00-003-0200-001</b>	¾"	30	rączka	niebieski	+150°C	10	100	<b>36,78</b>
<b>00-003-0250-001</b>	1"	30	rączka	niebieski	+150°C	6	60	<b>61,69</b>

## PHA-004

**PERFEKT SYSTEM**  
Kurek kulowy WZ



(K) GRUPA RABATOWA

PERFEKT<sup>2</sup>SYSTEM

indeks	wielkość	PN	rodzaj uchwytu	kolor uchwytu	Tmax	pakowanie		cena netto [zł]
<b>00-004-0150-000</b>	½"	30	motyl	czerwony	+150°C	15	150	<b>24,58</b>
<b>00-004-0200-000</b>	¾"	30	motyl	czerwony	+150°C	10	100	<b>34,88</b>
<b>00-004-0250-000</b>	1"	30	motyl	czerwony	+150°C	6	60	<b>57,33</b>

## PHA-004

**PERFEKT SYSTEM**  
Kurek kulowy WZ



(K) GRUPA RABATOWA

PERFEKT<sup>2</sup>SYSTEM

indeks	wielkość	PN	rodzaj uchwytu	kolor uchwytu	Tmax	pakowanie		cena netto [zł]
<b>00-004-0150-001</b>	½"	30	motyl	niebieski	+150°C	15	150	<b>24,58</b>
<b>00-004-0200-001</b>	¾"	30	motyl	niebieski	+150°C	10	100	<b>34,88</b>
<b>00-004-0250-001</b>	1"	30	motyl	niebieski	+150°C	6	60	<b>57,33</b>

## PHA-005

**PERFEKT SYSTEM**  
Kurek kulowy ze śrubunkiem



(K) GRUPA RABATOWA

PERFEKT<sup>2</sup>SYSTEM

indeks	wielkość	PN	rodzaj uchwytu	kolor uchwytu	Tmax	pakowanie		cena netto [zł]
<b>00-005-0150-000</b>	½"	30	motyl	czerwony	+150°C	10	120	<b>28,15</b>
<b>00-005-0200-000</b>	¾"	30	motyl	czerwony	+150°C	10	100	<b>44,08</b>
<b>00-005-0250-000</b>	1"	30	motyl	czerwony	+150°C	6	60	<b>75,36</b>
<b>00-005-0320-000</b>	1¼"	30	motyl	czerwony	+150°C	4	24	<b>107,75</b>

## PHA-005/SM

**PERFEKT SYSTEM**  
Kurek kulowy ze śrubunkiem



(K) GRUPA RABATOWA

PERFEKT<sup>2</sup>SYSTEM

indeks	wielkość	PN	rodzaj uchwytu	kolor uchwytu	Tmax	pakowanie		cena netto [zł]
<b>00-005-0150-200</b>	½"	30	motyl	czerwony	+150°C	10	120	<b>28,15</b>
<b>00-005-0200-200</b>	¾"	30	motyl	czerwony	+150°C	10	100	<b>44,08</b>
<b>00-005-0250-200</b>	1"	30	motyl	czerwony	+150°C	6	60	<b>75,36</b>

## PHA-005/R

**PERFEKT SYSTEM**  
Kurek kulowy ze śrubunkiem



(K) GRUPA RABATOWA

PERFEKT<sup>2</sup>SYSTEM

indeks	wielkość	PN	rodzaj uchwytu	kolor uchwytu	Tmax	pakowanie		cena netto [zł]
<b>00-005-0150-100</b>	½"	30	rączka	czerwony	+150°C	10	120	<b>28,15</b>
<b>00-005-0200-100</b>	¾"	30	rączka	czerwony	+150°C	10	100	<b>44,08</b>
<b>00-005-0250-100</b>	1"	30	rączka	czerwony	+150°C	6	60	<b>75,36</b>

## PHA-006

**PERFEKT SYSTEM**  
Kurek kulowy z filtrem skośnym



(K) GRUPA RABATOWA

PERFEKT<sup>2</sup>SYSTEM

indeks	wielkość	PN	rodzaj uchwytu	kolor uchwytu	Tmax	pakowanie		cena netto [zł]
<b>01-006-0150-000</b>	½"	30	rączka	czerwony	+150°C	8	80	<b>37,89</b>
<b>01-006-0200-000</b>	¾"	30	rączka	czerwony	+150°C	6	60	<b>61,61</b>
<b>01-006-0250-000</b>	1"	30	rączka	czerwony	+150°C	4	40	<b>90,48</b>



## PHA-007

## PERFEKT SYSTEM

Kurek kulowy ze śrubunkiem



## PERFEKT SYSTEM

indeks	wielkość	PN	rodzaj uchwyty	kolor uchwyty	Tmax	pakowanie		cena netto [zł]
<b>00-007-0150-002</b>	1/2"	30	motylek	czerwony	+140°C	12	120	<b>33,04</b>
<b>00-007-0200-002</b>	3/4"	30	motylek	czerwony	+140°C	8	80	<b>50,74</b>
<b>00-007-0250-002</b>	1"	30	motylek	czerwony	+140°C	4	40	<b>85,59</b>



(K) GRUPA RABATOWA

## PHA-007/R

## PERFEKT SYSTEM

Kurek kulowy ze śrubunkiem



## PERFEKT SYSTEM

indeks	wielkość	PN	rodzaj uchwyty	kolor uchwyty	Tmax	pakowanie		cena netto [zł]
<b>00-007-0150-102</b>	1/2"	30	rączka	czerwony	+140°C	10	100	<b>33,04</b>
<b>00-007-0200-102</b>	3/4"	30	rączka	czerwony	+140°C	6	60	<b>50,74</b>
<b>00-007-0250-102</b>	1"	30	rączka	czerwony	+140°C	4	40	<b>85,59</b>



(K) GRUPA RABATOWA

## PHA-007A

## PERFEKT SYSTEM

Kurek kulowy ze śrubunkiem z gwintem samuszczelniającym



## PERFEKT SYSTEM

indeks	wielkość	PN	rodzaj uchwyty	kolor uchwyty	Tmax	pakowanie		cena netto [zł]
<b>00-007-0250-003</b>	1"	30	motylek	czerwony	+140°C	4	40	<b>87,36</b>



(K) GRUPA RABATOWA

## PHA-008

## PERFEKT SYSTEM

Kurek kulowy z zaworem spustowym



## PERFEKT SYSTEM

indeks	wielkość	PN	rodzaj uchwyty	kolor uchwyty	Tmax	pakowanie		cena netto [zł]
<b>00-008-0150-002</b>	1/2"	30	rączka	czerwony	+140°C	8	80	<b>36,98</b>
<b>00-008-0200-002</b>	3/4"	30	rączka	czerwony	+140°C	6	60	<b>46,98</b>
<b>00-008-0250-002</b>	1"	30	rączka	czerwony	+140°C	4	40	<b>69,96</b>



(K) GRUPA RABATOWA

## PHA-010

## PERFEKT SYSTEM

Kurek kulowy kątowy ze śrubunkiem



## PERFEKT SYSTEM

indeks	wielkość	PN	rodzaj uchwyty	kolor uchwyty	Tmax	pakowanie		cena netto [zł]
<b>00-010-0150-000</b>	1/2"	30	motyl	czerwony	+140°C	10	80	<b>36,36</b>
<b>00-010-0200-000</b>	3/4"	30	motyl	czerwony	+140°C	6	40	<b>53,38</b>
<b>00-010-0250-000</b>	1"	30	motyl	czerwony	+140°C	5	40	<b>88,12</b>



(K) GRUPA RABATOWA

## PHA-010A

## PERFEKT SYSTEM

Kurek kulowy kątowy ze śrubunkiem z gwintem samuszczelniającym



## PERFEKT SYSTEM

indeks	wielkość	PN	rodzaj uchwyty	kolor uchwyty	Tmax	pakowanie		cena netto [zł]
<b>00-010-0250-002</b>	1"	30	motyl	czerwony	+140°C	5	40	<b>89,96</b>
<b>00-010-0250-003</b>	1"	30	motyl	niebieski	+140°C	5	40	<b>89,96</b>



(K) GRUPA RABATOWA

## R-PHA

Rączka do kurków kulowych PHA-001 i PHA-003 bez etykiety na kurku



## PERFEKT SYSTEM

kolor	indeks	kolor	indeks	wielkość	pakowanie		cena netto [zł]
czerwony	<b>01-900-0001-100</b>	niebieski	<b>01-900-0011-100</b>	3/8"	1	1	<b>1,86</b>
czerwony	<b>01-900-0001-150</b>	niebieski	<b>01-900-0011-150</b>	1/2"	1	1	<b>2,00</b>
czerwony	<b>01-900-0001-200</b>	niebieski	<b>01-900-0011-200</b>	3/4"	1	1	<b>2,42</b>
czerwony	<b>01-900-0001-250</b>	niebieski	<b>01-900-0011-250</b>	1"	1	1	<b>4,11</b>
czerwony	<b>01-900-0001-320</b>	niebieski	<b>01-900-0011-320</b>	1 1/4"	1	1	<b>6,29</b>
czerwony	<b>01-900-0001-400</b>	niebieski	<b>01-900-0011-400</b>	1 1/2"	1	1	<b>8,56</b>
czerwony	<b>01-900-0001-500</b>	niebieski	<b>01-900-0011-500</b>	2"	1	1	<b>12,85</b>
czerwony	<b>01-900-0001-650</b>	niebieski	<b>01-900-0011-650</b>	2 1/2"	1	1	<b>19,98</b>
czerwony	<b>01-900-0001-800</b>	niebieski	<b>01-900-0011-800</b>	3"	1	1	<b>25,70</b>

(K) GRUPA RABATOWA

**RN-PHA**

Rączka do kurków kulowych PHA-001 i PHA-003, z ergonomiczną rączką, z etykietką na kurku



**(K)** GRUPA RABATOWA

**PERFEKT<sup>2</sup>SYSTEM**

kolor	indeks	kolor	indeks	wielkość	pakowanie		cena netto [zł]
czerwony	<b>01-900-1001-150</b>	niebieski	<b>01-900-1011-150</b>	½"	1	1	<b>2,00</b>
czerwony	<b>01-900-1001-200</b>	niebieski	<b>01-900-1011-200</b>	¾"	1	1	<b>2,42</b>
czerwony	<b>01-900-1001-250</b>	niebieski	<b>01-900-1011-250</b>	1"	1	1	<b>4,11</b>
czerwony	<b>01-900-1001-320</b>	niebieski	<b>01-900-1011-320</b>	1¼"	1	1	<b>6,29</b>
czerwony	<b>01-900-1001-400</b>	niebieski	<b>01-900-1011-400</b>	1½"	1	1	<b>8,56</b>
czerwony	<b>01-900-1001-500</b>	niebieski	<b>01-900-1011-500</b>	2"	1	1	<b>12,85</b>

**M-PHA**

Motyl do kurków kulowych PHA-002 i PHA-004 bez etykietyki na kurku



**(K)** GRUPA RABATOWA

**PERFEKT<sup>2</sup>SYSTEM**

indeks	kolor	indeks	kolor	wielkość	pakowanie		cena netto [zł]
<b>01-900-0010-150</b>	czerwony	<b>01-900-0012-150</b>	niebieski	½"	1	1	<b>2,00</b>
<b>01-900-0010-200</b>	czerwony	<b>01-900-0012-200</b>	niebieski	¾"	1	1	<b>2,42</b>
<b>01-900-0010-250</b>	czerwony	<b>01-900-0012-250</b>	niebieski	1"	1	1	<b>4,11</b>

**MN-PHA**

Motyl do kurków kulowych PHA-002 i PHA-004 z etykietką na kurku



**(K)** GRUPA RABATOWA

**PERFEKT<sup>2</sup>SYSTEM**

indeks	kolor	indeks	kolor	wielkość	pakowanie		cena netto [zł]
<b>01-900-1010-150</b>	czerwony	<b>01-900-1012-150</b>	niebieski	½"	1	1	<b>2,00</b>
<b>01-900-1010-200</b>	czerwony	<b>01-900-1012-200</b>	niebieski	¾"	1	1	<b>2,42</b>
<b>01-900-1010-250</b>	czerwony	<b>01-900-1012-250</b>	niebieski	1"	1	1	<b>4,11</b>

**PHA-200/1**

**HUZAR**  
kurek kulowy WW



**(K)** GRUPA RABATOWA

**PERFEKT<sup>2</sup>SYSTEM**

indeks	wielkość	PN	rodzaj uchwytu	kolor uchwytu	Tmax	pakowanie		cena netto [zł]
<b>00-006-0150-000</b>	½"	40	rączka	czarny	+180°C	10	90	<b>37,32</b>
<b>00-006-0200-000</b>	¾"	40	rączka	czarny	+180°C	10	60	<b>61,01</b>
<b>00-006-0250-000</b>	1"	40	rączka	czarny	+180°C	6	36	<b>93,53</b>
<b>00-006-0320-000</b>	1¼"	40	rączka	czarny	+180°C	4	24	<b>152,54</b>
<b>00-006-0400-000</b>	1½"	40	rączka	czarny	+180°C	2	18	<b>213,53</b>
<b>00-006-0500-000</b>	2"	40	rączka	czarny	+180°C	2	8	<b>357,90</b>

**PHA-200/2**

**HUZAR**  
kurek kulowy WZ



**(K)** GRUPA RABATOWA

**PERFEKT<sup>2</sup>SYSTEM**

indeks	wielkość	PN	rodzaj uchwytu	kolor uchwytu	Tmax	pakowanie		cena netto [zł]
<b>00-007-0150-000</b>	½"	40	rączka	czarny	+180°C	10	90	<b>36,33</b>
<b>00-007-0200-000</b>	¾"	40	rączka	czarny	+180°C	10	60	<b>59,40</b>
<b>00-007-0250-000</b>	1"	40	rączka	czarny	+180°C	6	36	<b>91,06</b>

**PHA-200/3**

**HUZAR**  
kurek kulowy WW



**(K)** GRUPA RABATOWA

**PERFEKT<sup>2</sup>SYSTEM**

indeks	wielkość	PN	rodzaj uchwytu	kolor uchwytu	Tmax	pakowanie		cena netto [zł]
<b>00-008-0150-000</b>	½"	40	motyl	czarny	+180°C	10	90	<b>35,64</b>
<b>00-008-0200-000</b>	¾"	40	motyl	czarny	+180°C	10	60	<b>58,51</b>
<b>00-008-0250-000</b>	1"	40	motyl	czarny	+180°C	6	36	<b>91,06</b>

**PHA-200/4**

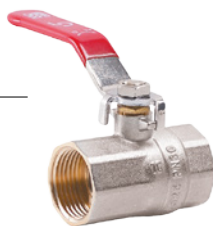
**HUZAR**  
kurek kulowy WZ



**(K)** GRUPA RABATOWA

**PERFEKT<sup>2</sup>SYSTEM**

indeks	wielkość	PN	rodzaj uchwytu	kolor uchwytu	Tmax	pakowanie		cena netto [zł]
<b>00-009-0150-000</b>	½"	40	motyl	czarny	+180°C	10	90	<b>36,33</b>
<b>00-009-0200-000</b>	¾"	40	motyl	czarny	+180°C	10	60	<b>59,40</b>
<b>00-009-0250-000</b>	1"	40	motyl	czarny	+180°C	6	36	<b>91,06</b>

**KX01****KROS**  
kurek kulowy WW

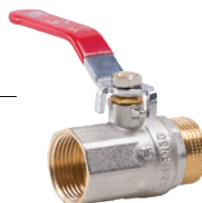
GRUPA RABATOWA

indeks	wielkość	PN	rodzaj uchwytu	kolor uchwytu	Tmax	pakowanie	cena netto [zł]
<b>KX01-0150-000</b>	½"	30	rączka	czerwony	+130°C	15 150	<b>19,59</b>
<b>KX01-0200-000</b>	¾"	30	rączka	czerwony	+130°C	10 100	<b>28,51</b>
<b>KX01-0250-000</b>	1"	30	rączka	czerwony	+130°C	6 60	<b>44,91</b>
<b>KX01-0320-000</b>	1¼"	30	rączka	czerwony	+130°C	4 40	<b>72,01</b>
<b>KX01-0400-000</b>	1½"	30	rączka	czerwony	+130°C	4 32	<b>106,28</b>
<b>KX01-0500-000</b>	2"	30	rączka	czerwony	+130°C	2 20	<b>163,16</b>
<b>KX01-0650-000</b>	2½"	30	rączka	czerwony	+130°C	2 10	<b>332,15</b>

**KX02****KROS**  
kurek kulowy WW

GRUPA RABATOWA

indeks	wielkość	PN	rodzaj uchwytu	kolor uchwytu	Tmax	pakowanie	cena netto [zł]
<b>KX02-0150-000</b>	½"	30	motyl	czerwony	+130°C	15 150	<b>19,79</b>
<b>KX02-0200-000</b>	¾"	30	motyl	czerwony	+130°C	10 100	<b>29,11</b>
<b>KX02-0250-000</b>	1"	30	motyl	czerwony	+130°C	6 60	<b>46,41</b>

**KX03****KROS**  
kurek kulowy WZ

GRUPA RABATOWA

indeks	wielkość	PN	rodzaj uchwytu	kolor uchwytu	Tmax	pakowanie	cena netto [zł]
<b>KX03-0150-000</b>	½"	30	rączka	czerwony	+130°C	15 150	<b>20,56</b>
<b>KX03-0200-000</b>	¾"	30	rączka	czerwony	+130°C	10 100	<b>30,29</b>
<b>KX03-0250-000</b>	1"	30	rączka	czerwony	+130°C	6 60	<b>47,61</b>

**KX04****KROS**  
kurek kulowy WZ

GRUPA RABATOWA

indeks	wielkość	PN	rodzaj uchwytu	kolor uchwytu	Tmax	pakowanie	cena netto [zł]
<b>KX04-0150-000</b>	½"	30	motyl	czerwony	+130°C	15 150	<b>19,90</b>
<b>KX04-0200-000</b>	¾"	30	motyl	czerwony	+130°C	10 100	<b>30,61</b>
<b>KX04-0250-000</b>	1"	30	motyl	czerwony	+130°C	6 60	<b>50,51</b>

**KX06****KROS**  
kurek kulowy z filtrem skończym

GRUPA RABATOWA

indeks	wielkość	PN	rodzaj uchwytu	kolor uchwytu	Tmax	pakowanie	cena netto [zł]
<b>KX06-0250-000</b>	1"	10	rączka	czerwony	+120°C	4 40	<b>74,07</b>

**1040WW**

Kurek kulowy WW



GRUPA RABATOWA

indeks	wielkość	PN	rodzaj uchwytu	kolor uchwytu	Tmax	pakowanie	cena netto [zł]
<b>00-200-0150-010</b>	½"	16	rączka	czerwony	+120°C	16 160	<b>18,95</b>
<b>00-200-0200-010</b>	¾"	16	rączka	czerwony	+120°C	12 120	<b>26,26</b>
<b>00-200-0250-010</b>	1"	16	rączka	czerwony	+120°C	6 60	<b>42,79</b>
<b>00-200-0320-010</b>	1¼"	16	rączka	czerwony	+120°C	4 40	<b>65,47</b>
<b>00-200-0400-010</b>	1½"	16	rączka	czerwony	+120°C	4 32	<b>103,26</b>
<b>00-200-0500-010</b>	2"	16	rączka	czerwony	+120°C	2 20	<b>170,89</b>

**1041WW**

Kurek kulowy WW



GRUPA RABATOWA

indeks	wielkość	PN	rodzaj uchwytu	kolor uchwytu	Tmax	pakowanie	cena netto [zł]
<b>00-220-0150-010</b>	½"	16	motyl	czerwony	+120°C	16 160	<b>20,06</b>
<b>00-220-0200-010</b>	¾"	16	motyl	czerwony	+120°C	12 120	<b>27,30</b>
<b>00-220-0250-010</b>	1"	16	motyl	czerwony	+120°C	6 60	<b>45,06</b>



**1040WZ**

Kurek kulowy WZ

**(A)** GRUPA RABATOWA

indeks	wielkość	PN	rodzaj uchwytu	kolor uchwytu	Tmax	pakowanie		cena netto [zł]
<b>00-202-0150-010</b>	½"	16	rączka	czerwony	+120°C	16	160	<b>19,83</b>
<b>00-202-0200-010</b>	¾"	16	rączka	czerwony	+120°C	12	120	<b>28,38</b>
<b>00-202-0250-010</b>	1"	16	rączka	czerwony	+120°C	6	60	<b>46,24</b>

**1041WZ**

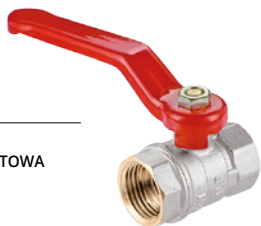
Kurek kulowy WZ

**(A)** GRUPA RABATOWA

indeks	wielkość	PN	rodzaj uchwytu	kolor uchwytu	Tmax	pakowanie		cena netto [zł]
<b>00-222-0150-010</b>	½"	16	motyl	czerwony	+120°C	16	160	<b>20,12</b>
<b>00-222-0200-010</b>	¾"	16	motyl	czerwony	+120°C	12	120	<b>28,13</b>
<b>00-222-0250-010</b>	1"	16	motyl	czerwony	+120°C	6	60	<b>46,82</b>

**1410WW**

Kurek kulowy z dławikiem WW

**(A)** GRUPA RABATOWA

indeks	wielkość	PN	rodzaj uchwytu	kolor uchwytu	Tmax	pakowanie		cena netto [zł]
<b>00-200-0650-000</b>	2½"	10	rączka	czerwony	+120°C	2	10	<b>290,58</b>
<b>00-200-0800-000</b>	3"	10	rączka	czerwony	+120°C	2	4	<b>432,19</b>
<b>00-200-1000-000</b>	4"	10	rączka	czerwony	+120°C	2	4	<b>707,61</b>

**1504**

Kurek kulowy do wlotowania

**(E)** GRUPA RABATOWA

indeks	wielkość	PN	rodzaj uchwytu	kolor uchwytu	Tmax	pakowanie		cena netto [zł]
<b>01-304-0150-000</b>	10	10	rączka	czerwony	+120°C	16	160	<b>21,74</b>
<b>01-304-0180-000</b>	15	10	rączka	czerwony	+120°C	12	120	<b>28,35</b>
<b>01-304-0220-000</b>	20	10	rączka	czerwony	+120°C	10	100	<b>39,04</b>
<b>01-304-0280-000</b>	25	10	rączka	czerwony	+120°C	6	60	<b>57,42</b>

**65RU**

Kurek kulowy z zaworem spustowym WW

**(E)** GRUPA RABATOWA

indeks	wielkość	PN	rodzaj uchwytu	kolor uchwytu	Tmax	pakowanie		cena netto [zł]
<b>01-303-0150-000</b>	½"	30	rączka	czerwony	+120°C	8	80	<b>35,24</b>
<b>01-303-0200-000</b>	¾"	30	rączka	czerwony	+120°C	6	60	<b>44,69</b>
<b>01-303-0250-000</b>	1"	30	rączka	czerwony	+120°C	4	40	<b>65,92</b>
<b>01-303-0320-000</b>	1¼"	25	rączka	czerwony	+120°C	2	32	<b>103,32</b>
<b>01-303-0400-000</b>	1½"	25	rączka	czerwony	+120°C	2	24	<b>149,01</b>
<b>01-303-0500-000</b>	2"	25	rączka	czerwony	+120°C	2	16	<b>218,56</b>

**PHA-019D****PERFEKT SYSTEM**

Kurek kul. z dław. ze złączką do łączenia z rurą PEX lub PERT

**(K)** GRUPA RABATOWA**PERFEKT**<sup>SYSTEM</sup>

indeks	wielkość	PN	rodzaj uchwytu	kolor uchwytu	Tmax	pakowanie		cena netto [zł]
<b>01-019-0000-001</b>	½"	16	rączka	czerwony	+120°C	17	170	<b>19,79</b>
<b>01-019-1000-001</b>	½"	16	rączka	niebieska	+120°C	17	170	<b>19,79</b>

**PHA-019S****PERFEKT SYSTEM**

Kurek kulowy spustowy z dławikiem ze złączką do węży

**(K)** GRUPA RABATOWA**PERFEKT**<sup>SYSTEM</sup>

indeks	wielkość	PN	rodzaj uchwytu	kolor uchwytu	Tmax	pakowanie		cena netto [zł]
<b>01-019-0000-002</b>	½"	16	rączka	czerwony	+120°C	25	250	<b>20,36</b>
<b>01-019-1000-002</b>	½"	16	rączka	niebieski	+120°C	25	250	<b>20,36</b>





## 1809

Kurek kulowy spustowy  
ze złączką do węża

indeks	wielkość	PN	rodzaj uchwyty	kolor uchwyty	Tmax	pakowanie		cena netto [zł]
<b>20-205-0150-000</b>	½"	10	rączka	czerwony	+120°C	15	150	<b>28,14</b>
<b>20-205-0200-000</b>	¾"	10	rączka	czerwony	+120°C	15	120	<b>38,19</b>

E GRUPA RABATOWA



## 3021WW

Kurek kulowy  
typ MINI WW

indeks	wielkość	PN	rodzaj uchwyty	kolor uchwyty	Tmax	pakowanie		cena netto [zł]
<b>01-301-0150-000</b>	½"	16	rączka	czerwony	+120°C	20	180	<b>19,18</b>

E GRUPA RABATOWA



## 3021WZ

Kurek kulowy  
typ MINI WZ

indeks	wielkość	PN	rodzaj uchwyty	kolor uchwyty	Tmax	pakowanie		cena netto [zł]
<b>01-302-0150-001</b>	½"	16	rączka	czerwony	+120°C	25	250	<b>18,52</b>

E GRUPA RABATOWA



## 428CH

Kurek kulowy  
podtynkowy

indeks	wielkość	PN	Tmax	pakowanie		cena netto [zł]
<b>01-305-0150-000</b>	½"	30	+120°C	5	50	<b>66,13</b>
<b>01-305-0200-000</b>	¾"	30	+120°C	4	40	<b>76,96</b>

E GRUPA RABATOWA



## PHA-060

PERFEKT SYSTEM  
Filtr skośny do wody

indeks	wielkość	PN	Tmax	pakowanie		cena netto [zł]
<b>03-060-0150-000</b>	½"	25	+150°C	18	180	<b>19,74</b>
<b>03-060-0200-000</b>	¾"	25	+150°C	12	120	<b>31,25</b>
<b>03-060-0250-000</b>	1"	25	+150°C	10	100	<b>42,97</b>
<b>03-060-0320-000</b>	1¼"	25	+150°C	4	40	<b>82,97</b>
<b>03-060-0400-000</b>	1½"	25	+150°C	3	30	<b>109,37</b>
<b>03-060-0500-000</b>	2"	25	+150°C	2	20	<b>178,51</b>
<b>03-060-0650-000</b>	2½"	20	+150°C	1	10	<b>284,27</b>
<b>03-060-0800-000</b>	3"	20	+150°C	1	10	<b>425,10</b>

K GRUPA RABATOWA



## US-060

Uszczelka i siatka do filtra  
PHA-060

indeks	wielkość	pakowanie		cena netto [zł]
<b>03-200-0000-150</b>	½"	1	1	<b>1,80</b>
<b>03-200-0000-200</b>	¾"	1	1	<b>2,76</b>
<b>03-200-0000-250</b>	1"	1	1	<b>3,59</b>
<b>03-200-0000-320</b>	1¼"	1	1	<b>7,15</b>
<b>03-200-0000-400</b>	1½"	1	1	<b>9,49</b>
<b>03-200-0000-500</b>	2"	1	1	<b>13,77</b>

K GRUPA RABATOWA



## 5503

Zawór zwrotny  
z mosiężnym grzybkim

indeks	wielkość	PN	Tmax	pakowanie		cena netto [zł]
				☞	☞	
<b>04-100-0150-000</b>	½"	10	+120°C	16	192	<b>18,73</b>
<b>04-100-0200-000</b>	¾"	10	+120°C	10	150	<b>24,78</b>
<b>04-100-0250-000</b>	1"	10	+120°C	9	108	<b>32,52</b>
<b>04-100-0320-000</b>	1¼"	10	+120°C	6	48	<b>58,21</b>
<b>04-100-0400-000</b>	1½"	10	+120°C	2	40	<b>77,67</b>
<b>04-100-0500-000</b>	2"	10	+120°C	2	30	<b>113,16</b>
<b>04-100-0650-000</b>	2½"	8	+120°C	2	10	<b>188,64</b>

B GRUPA RABATOWA



## 5503/P

Zawór zwrotny  
z grzybkim z tworzywa

indeks	wielkość	PN	Tmax	pakowanie		cena netto [zł]
				☞	☞	
<b>04-100-0150-100</b>	½"	10	+120°C	16	192	<b>18,20</b>
<b>04-100-0200-100</b>	¾"	10	+120°C	10	150	<b>23,86</b>
<b>04-100-0250-100</b>	1"	10	+120°C	9	108	<b>31,57</b>
<b>04-100-0320-100</b>	1¼"	10	+120°C	6	48	<b>57,05</b>
<b>04-100-0400-100</b>	1½"	10	+120°C	2	40	<b>76,17</b>
<b>04-100-0500-100</b>	2"	10	+120°C	2	30	<b>110,93</b>

B GRUPA RABATOWA



## PHA-020

PERFEKT SYSTEM  
Zawór zwrotny  
z mosiężnym grzybkim

indeks	wielkość	PN	Tmax	pakowanie		cena netto [zł]
				☞	☞	
<b>04-020-0150-000</b>	½"	16	+120°C	19	228	<b>21,36</b>
<b>04-020-0200-000</b>	¾"	16	+120°C	12	144	<b>29,54</b>
<b>04-020-0250-000</b>	1"	16	+120°C	9	108	<b>42,15</b>
<b>04-020-0320-000</b>	1¼"	10	+120°C	6	72	<b>61,53</b>
<b>04-020-0400-000</b>	1½"	10	+120°C	6	36	<b>94,60</b>
<b>04-020-0500-000</b>	2"	10	+120°C	1	30	<b>133,37</b>
<b>04-020-0650-000</b>	2½"	10	+120°C	1	16	<b>283,25</b>
<b>04-020-0800-000</b>	3"	10	+120°C	1	12	<b>387,81</b>
<b>04-020-1000-000</b>	4"	10	+120°C	1	4	<b>652,52</b>

K GRUPA RABATOWA



## PHA-KS1

PERFEKT SYSTEM  
Kosz ssawny do zaworu  
zwrotnego PHA-020

indeks	wielkość	PN	Tmax	pakowanie		cena netto [zł]
				☞	☞	
<b>04-901-0150-000</b>	½"	16	+120°C	54	648	<b>4,85</b>
<b>04-901-0200-000</b>	¾"	16	+120°C	28	336	<b>6,64</b>
<b>04-901-0250-000</b>	1"	16	+120°C	30	180	<b>8,83</b>
<b>04-901-0320-000</b>	1¼"	10	+120°C	20	120	<b>10,88</b>
<b>04-901-0400-000</b>	1½"	10	+120°C	6	72	<b>12,55</b>
<b>04-901-0500-000</b>	2"	10	+120°C	4	48	<b>16,30</b>
<b>04-901-0650-000</b>	2½"	10	+120°C	1	28	<b>28,70</b>
<b>04-901-0800-000</b>	3"	10	+120°C	1	22	<b>33,10</b>
<b>04-901-1000-000</b>	4"	10	+120°C	1	12	<b>48,19</b>

K GRUPA RABATOWA



## PHA-021

PERFEKT SYSTEM  
Zawór zwrotny klapowy

indeks	wielkość	PN	Tmax	pakowanie		cena netto [zł]
				☞	☞	
<b>04-021-0150-000</b>	½"	16	+120°C	12	144	<b>26,15</b>
<b>04-021-0200-000</b>	¾"	16	+120°C	10	80	<b>35,54</b>
<b>04-021-0250-000</b>	1"	16	+120°C	8	96	<b>50,97</b>
<b>04-021-0320-000</b>	1¼"	10	+120°C	6	36	<b>85,56</b>
<b>04-021-0400-000</b>	1½"	10	+120°C	4	24	<b>113,26</b>
<b>04-021-0500-000</b>	2"	10	+120°C	2	12	<b>156,52</b>
<b>04-021-0650-000</b>	2½"	10	+120°C	1	12	<b>254,99</b>
<b>04-021-0800-000</b>	3"	10	+120°C	1	8	<b>391,78</b>

K GRUPA RABATOWA



## PHA-013

## PERFEKT SYSTEM

Zawór antyskażeniowy  
typ "EA"

(K) GRUPA RABATOWA

PERFEKT<sup>SYSTEM</sup>

indeks	wielkość	PN	Tmax	pakowanie		cena netto [zł]
<b>01-013-0150-000</b>	½"	10	+65°C	18	180	<b>23,68</b>
<b>01-013-0200-000</b>	¾"	10	+65°C	16	128	<b>31,46</b>
<b>01-013-0250-000</b>	1"	10	+65°C	10	180	<b>47,66</b>

## PHA-022

## PERFEKT SYSTEM

Zasuwa mosiężna

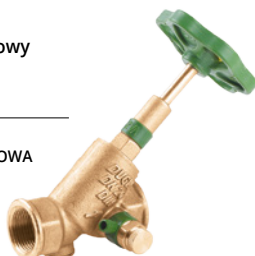


(K) GRUPA RABATOWA

PERFEKT<sup>SYSTEM</sup>

indeks	wielkość	PN	Tmax	pakowanie		cena netto [zł]
<b>01-022-0150-000</b>	½"	10	+100°C	20	80	<b>29,26</b>
<b>01-022-0200-000</b>	¾"	10	+100°C	15	60	<b>39,26</b>
<b>01-022-0250-000</b>	1"	10	+100°C	8	48	<b>58,06</b>
<b>01-022-0320-000</b>	1¼"	10	+100°C	2	24	<b>86,24</b>
<b>01-022-0400-000</b>	1½"	10	+100°C	2	24	<b>113,69</b>
<b>01-022-0500-000</b>	2"	10	+100°C	3	12	<b>181,28</b>
<b>01-022-0650-000</b>	2½"	10	+100°C	2	12	<b>328,72</b>
<b>01-022-0800-000</b>	3"	10	+100°C	2	8	<b>451,53</b>
<b>01-022-1000-000</b>	4"	10	+100°C	2	8	<b>894,36</b>

## 1620

Zawór antyskażeniowy  
skośny

(C) GRUPA RABATOWA

indeks	wielkość	PN	Tmax	pakowanie		cena netto [zł]
<b>01-402-0150-000</b>	½"	10	+90°C	1	20	<b>84,89</b>
<b>01-402-0200-000</b>	¾"	10	+90°C	1	10	<b>104,38</b>
<b>01-402-0250-000</b>	1"	10	+90°C	1	5	<b>133,19</b>
<b>01-402-0320-000</b>	1¼"	10	+90°C	1	4	<b>234,41</b>
<b>01-402-0400-000</b>	1½"	10	+90°C	1	1	<b>275,25</b>
<b>01-402-0500-000</b>	2"	10	+90°C	1	1	<b>426,16</b>

## 1505

Zawór przepływowy  
skośny

(C) GRUPA RABATOWA

indeks	wielkość	PN	Tmax	pakowanie		cena netto [zł]
<b>01-401-0150-000</b>	½"	10	+90°C	1	20	<b>34,11</b>
<b>01-401-0200-000</b>	¾"	10	+90°C	1	10	<b>54,05</b>
<b>01-401-0250-000</b>	1"	10	+90°C	1	5	<b>70,92</b>
<b>01-401-0320-000</b>	1¼"	10	+90°C	1	4	<b>143,97</b>
<b>01-401-0400-000</b>	1½"	10	+90°C	1	1	<b>166,41</b>
<b>01-401-0500-000</b>	2"	10	+90°C	1	1	<b>296,19</b>

## 1105

Zawór przepływowy  
grzybkowy prosty

(C) GRUPA RABATOWA

indeks	wielkość	PN	Tmax	pakowanie		cena netto [zł]
<b>01-400-0150-000</b>	½"	10	+90°C	1	20	<b>40,51</b>
<b>01-400-0200-000</b>	¾"	10	+90°C	1	15	<b>55,25</b>
<b>01-400-0250-000</b>	1"	10	+90°C	1	10	<b>87,27</b>
<b>01-400-0320-000</b>	1¼"	10	+90°C	1	5	<b>148,14</b>
<b>01-400-0400-000</b>	1½"	10	+90°C	1	3	<b>212,09</b>
<b>01-400-0500-000</b>	2"	10	+90°C	1	1	<b>308,51</b>

## ZKR-111

Zawór zwrotny kulowy  
różnicowy

(D) GRUPA RABATOWA

indeks	wielkość	PN	Tmax	pakowanie		cena netto [zł]
<b>04-101-0250-000</b>	1"	6	+120°C	1	24	<b>66,99</b>
<b>04-101-0320-000</b>	1¼"	6	+120°C	1	18	<b>74,36</b>
<b>04-101-0400-000</b>	1½"	6	+120°C	1	16	<b>86,06</b>
<b>04-101-0500-000</b>	2"	6	+120°C	1	12	<b>106,23</b>

## G02

Głowica do zaworów żeliwnych z uszczelką płaską fibrową

**B** GRUPA RABATOWA



indeks	wielkość	PN	Tmax	pakowanie		cena netto [zł]
<b>01-500-0150-000</b>	½"	10	+90°C	20	120	<b>16,41</b>
<b>01-500-0200-000</b>	¾"	10	+90°C	20	120	<b>22,14</b>
<b>01-500-0250-000</b>	1"	10	+90°C	15	60	<b>29,44</b>
<b>01-500-0320-000</b>	1¼"	10	+90°C	10	80	<b>64,01</b>
<b>01-500-0400-000</b>	1½"	10	+90°C	5	60	<b>75,06</b>
<b>01-500-0500-000</b>	2"	10	+90°C	5	30	<b>120,29</b>

## 3098

Zawór żeliwny ocynkowany przelotowy prosty

**B** GRUPA RABATOWA



indeks	wielkość	PN	Tmax	pakowanie		cena netto [zł]
<b>01-400-0150-100</b>	½"	10	+120°C	8	64	<b>27,96</b>
<b>01-400-0200-100</b>	¾"	10	+120°C	8	48	<b>39,86</b>
<b>01-400-0250-100</b>	1"	10	+120°C	4	24	<b>54,60</b>
<b>01-400-0320-100</b>	1¼"	10	+120°C	3	18	<b>100,22</b>
<b>01-400-0400-100</b>	1½"	10	+120°C	1	12	<b>138,60</b>
<b>01-400-0500-100</b>	2"	10	+120°C	1	8	<b>222,87</b>

## 3099

Zawór żeliwny ocynkowany czerpalny z szybkozłączką do węża

**B** GRUPA RABATOWA



indeks	wielkość	PN	Tmax	pakowanie		cena netto [zł]
<b>01-009-0150-005</b>	½"	10	+120°C	8	32	<b>32,46</b>
<b>01-009-0200-005</b>	¾"	10	+120°C	7	28	<b>47,06</b>

## PHA-070

**▶ NOWOŚĆ**

Kurek kulowy czerpalny mrozoodporny

**K** GRUPA RABATOWA



indeks	wielkość	PN	Tmax	pakowanie		cena netto [zł]
<b>01-070-0150-000</b>	½"	15	+120°C	12	120	<b>28,50</b>
<b>01-070-0200-000</b>	¾"	20	+120°C	10	100	<b>39,00</b>

## 3102

Kurek kulowy czerpalny ze złączką do węża

**B** GRUPA RABATOWA



indeks	wielkość	PN	Tmax	pakowanie		cena netto [zł]
<b>01-009-0150-002</b>	½"	10	+80°C	10	100	<b>23,22</b>
<b>01-009-0200-002</b>	¾"	10	+80°C	10	100	<b>32,25</b>
<b>01-009-0250-002</b>	1"	10	+80°C	5	40	<b>52,17</b>

## PHA-009

PERFEKT<sup>SYSTEM</sup>

**PERFEKT SYSTEM**

Kurek kulowy czerpalny z dławikiem ze złączką do węża

**K** GRUPA RABATOWA



indeks	wielkość	PN	Tmax	pakowanie		cena netto [zł]
<b>01-009-0150-000</b>	½"	16	+120°C	10	100	<b>25,56</b>
<b>01-009-0200-000</b>	¾"	16	+120°C	10	100	<b>36,06</b>
<b>01-009-0250-000</b>	1"	16	+120°C	5	40	<b>59,77</b>



**PHA-009S****PERFEKT SYSTEM**

Kurek kulowy czerpalny z dławikiem z szybkozłączką do węża

**PERFEKT SYSTEM**

indeks	wielkość	PN	Tmax	pakowanie		cena netto [zł]
<b>01-009-0150-001</b>	1/2"	16	+120°C	10	100	<b>25,56</b>
<b>01-009-0200-001</b>	3/4"	16	+120°C	10	100	<b>36,06</b>

**(K)** GRUPA RABATOWA

**PHA-015****PERFEKT SYSTEM**

Zawór czerpalny grzybkowy mosiężny chromowany

**PERFEKT SYSTEM**

indeks	wielkość	PN	Tmax	pakowanie		cena netto [zł]
<b>01-015-0150-000</b>	1/2"	10	+90°C	1	48	<b>50,08</b>
<b>01-015-0200-000</b>	3/4"	10	+90°C	1	36	<b>68,14</b>

**(K)** GRUPA RABATOWA

**Adapter**

Adapter (redukcja) do zbiornika IBC



indeks	wielkość	Tmax	pakowanie		cena netto [zł]
<b>01-009-0150-010</b>	1/2"	+65°C	1	300	<b>23,40</b>
<b>01-009-0200-010</b>	3/4"	+65°C	1	300	<b>23,40</b>
<b>01-009-0250-010</b>	1"	+65°C	1	300	<b>23,40</b>

**(B)** GRUPA RABATOWA

**Adapter z króćcem**

Adapter(redukcja) do zbiornika IBC z króćcem na wąż



indeks	średnica trzpienia	Tmax	pakowanie		cena netto [zł]
<b>01-009-0140-010</b>	Ø14	+65°C	1	170	<b>30,67</b>

**(B)** GRUPA RABATOWA

**09 - Kurek z adapterem**

Kurek kulowy czerpalny z adapterem (redukcją) do zbiornika IBC



indeks	wielkość	Tmax	pakowanie		cena netto [zł]
<b>01-009-0150-011</b>	1/2"	+65°C	1		<b>47,66</b>
<b>01-009-0200-011</b>	3/4"	+65°C	1		<b>51,85</b>

**(K)** GRUPA RABATOWA

**Końcówka do kurka PHA-009S**

Końcówka do kurka



indeks	wielkość	pakowanie		cena netto [zł]
<b>01-900-0150-001</b>	1/2"	10	1000	<b>3,08</b>

**(B)** GRUPA RABATOWA

## 3110

Końcówka do węża



GRUPA RABATOWA

indeks	wielkość	pakowanie		cena netto [zł]
<b>01-900-0150-000</b>	1/2"	10	1200	<b>2,85</b>
<b>01-900-0200-000</b>	3/4"	10	900	<b>4,60</b>
<b>01-900-0250-000</b>	1"	15	450	<b>6,82</b>



## PHA-304

Nypel mosiężny wzmocniony



GRUPA RABATOWA

PERFEKT<sup>Q</sup>SYSTEM

indeks	wielkość	PN	Tmax	pakowanie		cena netto [zł]
<b>07-004-0100-000</b>	3/8"	16	+180°C	20	500	<b>3,30</b>
<b>07-004-0150-000</b>	1/2"	16	+180°C	20	500	<b>5,16</b>
<b>07-004-0200-000</b>	3/4"	16	+180°C	20	400	<b>8,29</b>
<b>07-004-0250-000</b>	1"	16	+180°C	20	100	<b>14,97</b>
<b>07-004-0320-000</b>	1 1/4"	16	+180°C	10	50	<b>24,84</b>
<b>07-004-0400-000</b>	1 1/2"	16	+180°C	10	50	<b>33,31</b>
<b>07-004-0500-000</b>	2"	16	+180°C	5	50	<b>50,70</b>

## PHA-305

Mufa mosiężna wzmocniona



GRUPA RABATOWA

PERFEKT<sup>Q</sup>SYSTEM

indeks	wielkość	PN	Tmax	pakowanie		cena netto [zł]
<b>07-005-0100-000</b>	3/8"	16	+180°C	10	200	<b>3,60</b>
<b>07-005-0150-000</b>	1/2"	16	+180°C	20	400	<b>7,65</b>
<b>07-005-0200-000</b>	3/4"	16	+180°C	20	300	<b>10,62</b>
<b>07-005-0250-000</b>	1"	16	+180°C	10	100	<b>19,94</b>
<b>07-005-0320-000</b>	1 1/4"	16	+180°C	10	50	<b>33,50</b>
<b>07-005-0400-000</b>	1 1/2"	16	+180°C	10	50	<b>36,85</b>
<b>07-005-0500-000</b>	2"	16	+180°C	10	30	<b>47,80</b>

## PHA-306

Redukcja mosiężna wzmocniona



GRUPA RABATOWA

PERFEKT<sup>Q</sup>SYSTEM

indeks	wielkość	PN	Tmax	pakowanie		cena netto [zł]
<b>07-006-1510-000</b>	1/2" x 3/8"	16	+180°C	20	500	<b>3,17</b>
<b>07-006-2015-000</b>	3/4" x 1/2"	16	+180°C	20	800	<b>5,12</b>
<b>07-006-2515-000</b>	1" x 1/2"	16	+180°C	20	400	<b>11,43</b>
<b>07-006-2520-000</b>	1" x 3/4"	16	+180°C	20	400	<b>9,13</b>
<b>07-006-3220-000</b>	1 1/4" x 3/4"	16	+180°C	10	200	<b>21,34</b>
<b>07-006-3225-000</b>	1 1/4" x 1"	16	+180°C	10	200	<b>16,51</b>
<b>07-006-4025-000</b>	1 1/2" x 1"	16	+180°C	10	100	<b>31,19</b>
<b>07-006-4032-000</b>	1 1/2" x 1 1/4"	16	+180°C	10	100	<b>18,77</b>
<b>07-006-5025-000</b>	2" x 1"	16	+180°C	10	50	<b>55,68</b>
<b>07-006-5032-000</b>	2" x 1 1/4"	16	+180°C	10	50	<b>50,33</b>
<b>07-006-5040-000</b>	2" x 1 1/2"	16	+180°C	10	50	<b>47,41</b>

## PHA-307

Nypel redukcyjny mosiężny wzmocniony



GRUPA RABATOWA

PERFEKT<sup>Q</sup>SYSTEM

indeks	wielkość	PN	Tmax	pakowanie		cena netto [zł]
<b>07-007-1510-000</b>	1/2" x 3/8"	16	+180°C	20	500	<b>5,00</b>
<b>07-007-2015-000</b>	3/4" x 1/2"	16	+180°C	20	400	<b>8,13</b>
<b>07-007-2515-000</b>	1" x 1/2"	16	+180°C	20	200	<b>14,11</b>
<b>07-007-2520-000</b>	1" x 3/4"	16	+180°C	20	200	<b>14,72</b>
<b>07-007-3225-000</b>	1 1/4" x 1"	16	+180°C	10	150	<b>25,10</b>
<b>07-007-4025-000</b>	1 1/2" x 1"	16	+180°C	10	150	<b>34,23</b>
<b>07-007-5025-000</b>	2" x 1"	16	+180°C	10	100	<b>54,81</b>
<b>07-007-5032-000</b>	2" x 1 1/4"	16	+180°C	10	100	<b>55,88</b>
<b>07-007-5040-000</b>	2" x 1 1/2"	16	+180°C	10	100	<b>53,93</b>

**PHA-308**Redukcja mufowo-nyplowa  
mosiężna wzmocnionaPERFEKT<sup>2</sup><sub>SYSTEM</sub>

(K) GRUPA RABATOWA

indeks	wielkość	PN	Tmax	pakowanie		cena netto [zł]
<b>07-008-1510-000</b>	½" x ¾"	16	+180°C	20	200	<b>5,47</b>
<b>07-008-2015-000</b>	¾" x ½"	16	+180°C	20	400	<b>8,28</b>
<b>07-008-2520-000</b>	1" x ¾"	16	+180°C	10	200	<b>13,94</b>

**PHA-309**Mufa redukcyjna mosiężna  
wzmocnionaPERFEKT<sup>2</sup><sub>SYSTEM</sub>

(K) GRUPA RABATOWA

indeks	wielkość	PN	Tmax	pakowanie		cena netto [zł]
<b>07-009-1510-000</b>	½" x ¾"	16	+180°C	20	200	<b>4,72</b>
<b>07-009-2015-000</b>	¾" x ½"	16	+180°C	20	400	<b>7,84</b>
<b>07-009-2520-000</b>	1" x ¾"	16	+180°C	10	200	<b>15,20</b>

**PHA-310**Kolano mosiężne  
wzmocnionePERFEKT<sup>2</sup><sub>SYSTEM</sub>

(K) GRUPA RABATOWA

indeks	wielkość	PN	Tmax	pakowanie		cena netto [zł]
<b>07-010-0100-000</b>	¾"	16	+180°C	20	400	<b>6,18</b>
<b>07-010-0150-000</b>	½"	16	+180°C	20	200	<b>9,14</b>
<b>07-010-0200-000</b>	¾"	16	+180°C	20	200	<b>14,14</b>
<b>07-010-0250-000</b>	1"	16	+180°C	20	100	<b>29,34</b>
<b>07-010-0320-000</b>	1¼"	16	+180°C	10	50	<b>44,11</b>
<b>07-010-0400-000</b>	1½"	16	+180°C	10	50	<b>66,37</b>
<b>07-010-0500-000</b>	2"	16	+180°C	10	50	<b>93,90</b>

**PHA-311**Kolano mosiężne  
wzmocnione WZPERFEKT<sup>2</sup><sub>SYSTEM</sub>

(K) GRUPA RABATOWA

indeks	wielkość	PN	Tmax	pakowanie		cena netto [zł]
<b>07-011-0100-000</b>	¾"	16	+180°C	10	200	<b>6,10</b>
<b>07-011-0150-000</b>	½"	16	+180°C	20	400	<b>8,98</b>
<b>07-011-0200-000</b>	¾"	16	+180°C	20	300	<b>14,99</b>
<b>07-011-0250-000</b>	1"	16	+180°C	20	200	<b>27,90</b>
<b>07-011-0320-000</b>	1¼"	16	+180°C	10	50	<b>45,98</b>
<b>07-011-0400-000</b>	1½"	16	+180°C	10	50	<b>65,30</b>
<b>07-011-0500-000</b>	2"	16	+180°C	10	50	<b>95,37</b>

**PHA-312**Trójnik mosiężny  
wzmocnionyPERFEKT<sup>2</sup><sub>SYSTEM</sub>

(K) GRUPA RABATOWA

indeks	wielkość	PN	Tmax	pakowanie		cena netto [zł]
<b>07-012-0100-000</b>	¾"	16	+180°C	10	100	<b>7,56</b>
<b>07-012-0150-000</b>	½"	16	+180°C	20	200	<b>11,11</b>
<b>07-012-0200-000</b>	¾"	16	+180°C	20	200	<b>18,68</b>
<b>07-012-0250-000</b>	1"	16	+180°C	20	100	<b>37,97</b>
<b>07-012-0320-000</b>	1¼"	16	+180°C	10	50	<b>53,88</b>
<b>07-012-0400-000</b>	1½"	16	+180°C	10	50	<b>81,79</b>
<b>07-012-0500-000</b>	2"	16	+180°C	10	50	<b>116,56</b>

**PHA-313**Trójnik mosiężny  
wzmocniony WZPERFEKT<sup>2</sup><sub>SYSTEM</sub>

(K) GRUPA RABATOWA

indeks	wielkość	PN	Tmax	pakowanie		cena netto [zł]
<b>07-013-0100-000</b>	¾"	16	+180°C	10	100	<b>6,27</b>
<b>07-013-0150-000</b>	½"	16	+180°C	10	100	<b>10,83</b>
<b>07-013-0200-000</b>	¾"	16	+180°C	10	100	<b>17,66</b>
<b>07-013-0250-000</b>	1"	16	+180°C	10	100	<b>36,31</b>

**PHA-314**Trójnik redukcyjny  
mosiężny wzmocniony**(K)** GRUPA RABATOWA**PERFEKT<sup>SYSTEM</sup>**

indeks	wielkość	PN	Tmax	pakowanie		cena netto [zł]
<b>07-014-2015-000</b>	¾" x ½"	16	+180°C	10	100	<b>18,41</b>
<b>07-014-2515-000</b>	1" x ½"	16	+180°C	10	100	<b>31,94</b>
<b>07-014-2520-000</b>	1" x ¾"	16	+180°C	10	100	<b>34,78</b>

**PHA-315**Przedłużka mosiężna  
wzmocniona WZ**(K)** GRUPA RABATOWA**PERFEKT<sup>SYSTEM</sup>**

indeks	wielkość	PN	Tmax	pakowanie		cena netto [zł]
<b>07-015-1015-000</b>	½" x 10	16	+180°C	20	540	<b>6,63</b>
<b>07-015-1515-000</b>	½" x 15	16	+180°C	20	540	<b>7,97</b>
<b>07-015-2015-000</b>	½" x 20	16	+180°C	20	320	<b>9,80</b>
<b>07-015-2515-000</b>	½" x 25	16	+180°C	20	320	<b>11,51</b>
<b>07-015-3015-000</b>	½" x 30	16	+180°C	20	320	<b>13,13</b>
<b>07-015-4015-000</b>	½" x 40	16	+180°C	20	320	<b>17,11</b>
<b>07-015-5015-000</b>	½" x 50	16	+180°C	20	240	<b>21,15</b>

**PHA-300**Śrubunek prosty o-ring  
mosiężny wzmocniony**(K)** GRUPA RABATOWA**PERFEKT<sup>SYSTEM</sup>**

indeks	wielkość	PN	Tmax	pakowanie		cena netto [zł]
<b>07-000-0150-000</b>	½" L-55mm	16	+120°C	20	200	<b>18,60</b>
<b>07-000-0200-000</b>	¾" L-60mm	16	+120°C	12	120	<b>29,56</b>
<b>07-000-0250-000</b>	1" L-65mm	16	+120°C	8	80	<b>53,68</b>

**PHA-301**Śrubunek prosty stożek  
mosiężny wzmocniony**(K)** GRUPA RABATOWA**PERFEKT<sup>SYSTEM</sup>**

indeks	wielkość	PN	Tmax	pakowanie		cena netto [zł]
<b>07-001-0150-000</b>	½" L-55mm	16	+120°C	20	200	<b>18,94</b>
<b>07-001-0200-000</b>	¾" L-60mm	16	+120°C	12	120	<b>29,56</b>
<b>07-001-0250-000</b>	1" L-65mm	16	+120°C	8	80	<b>53,68</b>

**502G**

Przedłużka mosiężna WZ

**(D)** GRUPA RABATOWA

indeks	wielkość	PN	Tmax	pakowanie		cena netto [zł]
<b>07-220-1510-000</b>	½" x 10	16	+180°C	20	540	<b>4,46</b>
<b>07-220-1515-000</b>	½" x 15	16	+180°C	20	540	<b>5,35</b>
<b>07-220-1520-000</b>	½" x 20	16	+180°C	20	320	<b>6,62</b>
<b>07-220-1525-000</b>	½" x 25	16	+180°C	20	320	<b>7,78</b>
<b>07-220-1530-000</b>	½" x 30	16	+180°C	20	320	<b>9,04</b>
<b>07-220-1540-000</b>	½" x 40	16	+180°C	20	320	<b>10,41</b>
<b>07-220-1550-000</b>	½" x 50	16	+180°C	20	240	<b>13,65</b>
<b>07-220-1560-000</b>	½" x 60	16	+180°C	20	160	<b>16,76</b>
<b>07-220-1580-000</b>	½" x 80	16	+180°C	20	160	<b>21,02</b>
<b>07-220-1599-000</b>	½" x 100	16	+180°C	20	120	<b>25,6</b>
<b>07-220-2010-000</b>	¾" x 10	16	+180°C	10	550	<b>6,24</b>
<b>07-220-2015-000</b>	¾" x 15	16	+180°C	20	320	<b>7,72</b>
<b>07-220-2020-000</b>	¾" x 20	16	+180°C	20	320	<b>9,03</b>
<b>07-220-2030-000</b>	¾" x 30	16	+180°C	10	260	<b>12,4</b>
<b>07-220-2040-000</b>	¾" x 40	16	+180°C	20	180	<b>15,21</b>
<b>07-220-2050-000</b>	¾" x 50	16	+180°C	20	180	<b>17,57</b>

**5100**

Redukcja do manometru

**(E)** GRUPA RABATOWA

indeks	wielkość	PN	Tmax	pakowanie		cena netto [zł]
<b>20-402-0002-000</b>	½" x ¼"			50	500	<b>5,01</b>

## 5101

Korek mosiężny GZ



indeks	wielkość	PN	Tmax	pakowanie	cena netto [zł]
<b>07-201-0100-000</b>	3/8"	16	+180°C	50 1000	<b>3,73</b>
<b>07-201-0150-000</b>	1/2"	16	+180°C	50 1000	<b>3,48</b>
<b>07-201-0200-000</b>	3/4"	16	+180°C	50 500	<b>5,68</b>
<b>07-201-0250-000</b>	1"	16	+180°C	5 250	<b>10,23</b>

GRUPA RABATOWA



## 5102

Zaślepka mosiężna GW



indeks	wielkość	PN	Tmax	pakowanie	cena netto [zł]
<b>07-202-0100-000</b>	3/8"	16	+180°C	50 800	<b>3,73</b>
<b>07-202-0150-000</b>	1/2"	16	+180°C	50 800	<b>3,48</b>
<b>07-202-0200-000</b>	3/4"	16	+180°C	130 520	<b>5,68</b>
<b>07-202-0250-000</b>	1"	16	+180°C	50 400	<b>12,41</b>
<b>07-202-0320-000</b>	1 1/4"	16	+180°C	1 1	<b>16,51</b>

GRUPA RABATOWA



## 5105

Nypel mosiężny



indeks	wielkość	PN	Tmax	pakowanie	cena netto [zł]
<b>07-205-0100-000</b>	3/8"	16	+180°C	100 1200	<b>2,71</b>
<b>07-205-0150-000</b>	1/2"	16	+180°C	100 600	<b>4,11</b>
<b>07-205-0200-000</b>	3/4"	16	+180°C	50 400	<b>7,29</b>
<b>07-205-0250-000</b>	1"	16	+180°C	20 160	<b>13,39</b>
<b>07-205-0320-000</b>	1 1/4"	16	+180°C	10 120	<b>17,81</b>

GRUPA RABATOWA



## 5108

Mufa mosiężna



indeks	wielkość	PN	Tmax	pakowanie	cena netto [zł]
<b>07-208-0150-000</b>	1/2"	16	+180°C	100 600	<b>6,14</b>
<b>07-208-0200-000</b>	3/4"	16	+180°C	50 400	<b>8,53</b>
<b>07-208-0250-000</b>	1"	16	+180°C	20 240	<b>14,74</b>
<b>07-208-0320-000</b>	1 1/4"	16	+180°C	10 120	<b>23,84</b>

GRUPA RABATOWA



## 5109

Nypel redukcyjny mosiężny



indeks	wielkość	PN	Tmax	pakowanie	cena netto [zł]
<b>07-209-1510-000</b>	3/8" x 1/2"	16	+180°C	100 800	<b>3,91</b>
<b>07-209-1520-000</b>	1/2" x 3/4"	16	+180°C	50 400	<b>6,09</b>
<b>07-209-2025-000</b>	3/4" x 1"	16	+180°C	50 300	<b>11,03</b>

GRUPA RABATOWA



## 5110

Redukcja mosiężna



indeks	wielkość	PN	Tmax	pakowanie	cena netto [zł]
<b>07-210-1008-000</b>	3/8" x 1/4"	16	+180°C	100 1200	<b>3,26</b>
<b>07-210-1508-000</b>	1/2" x 1/4"	16	+180°C	50 500	<b>4,29</b>
<b>07-210-1510-000</b>	1/2" x 3/8"	16	+180°C	100 1200	<b>2,46</b>
<b>07-210-1525-000</b>	1/2" x 1"	16	+180°C	50 400	<b>9,53</b>
<b>07-210-2015-000</b>	3/4" x 1/2"	16	+180°C	50 600	<b>4,33</b>
<b>07-210-2025-000</b>	3/4" x 1"	16	+180°C	50 400	<b>6,88</b>
<b>07-210-2532-000</b>	1" x 1 1/4"	16	+180°C	20 160	<b>15,79</b>

GRUPA RABATOWA



## 5111

Redukcja mufowo-nypłowa mosiężna



indeks	wielkość	PN	Tmax	pakowanie	cena netto [zł]
<b>07-211-1510-000</b>	3/8" x 1/2"	16	+180°C	50 800	<b>4,36</b>
<b>07-211-1525-000</b>	1/2" x 1"	16	+180°C	50 200	<b>10,84</b>
<b>07-211-2015-000</b>	1/2" x 3/4"	16	+180°C	50 400	<b>6,27</b>
<b>07-211-2025-000</b>	3/4" x 1"	16	+180°C	50 200	<b>10,59</b>
<b>07-211-3225-000</b>	1" x 1 1/4"	16	+180°C	50 150	<b>19,33</b>

GRUPA RABATOWA





## 5112

Mufa redukcyjna  
mosiężna

indeks	wielkość	PN	Tmax	pakowanie		cena netto [zł]
<b>07-212-1510-000</b>	3/8" x 1/2"	16	+180°C	50	500	<b>4,63</b>
<b>07-212-2015-000</b>	1/2" x 3/4"	16	+180°C	50	400	<b>6,62</b>
<b>07-212-2515-000</b>	1/2" x 1"	16	+180°C	50	200	<b>10,64</b>
<b>07-212-2520-000</b>	3/4" x 1"	16	+180°C	50	200	<b>11,73</b>

**D** GRUPA RABATOWA



## 5113

Kolano mosiężne



indeks	wielkość	PN	Tmax	pakowanie		cena netto [zł]
<b>07-213-0100-000</b>	3/8"	16	+180°C	60	600	<b>5,04</b>
<b>07-213-0150-000</b>	1/2"	16	+180°C	50	500	<b>8,49</b>
<b>07-213-0200-000</b>	3/4"	16	+180°C	50	200	<b>13,13</b>
<b>07-213-0250-000</b>	1"	16	+180°C	20	120	<b>23,75</b>

**D** GRUPA RABATOWA



## 5114

Kolano mosiężne WZ



indeks	wielkość	PN	Tmax	pakowanie		cena netto [zł]
<b>07-214-0100-000</b>	3/8"	16	+180°C	60	600	<b>5,04</b>
<b>07-214-0150-000</b>	1/2"	16	+180°C	50	500	<b>8,55</b>
<b>07-214-0200-000</b>	3/4"	16	+180°C	50	200	<b>14,05</b>
<b>07-214-0250-000</b>	1"	16	+180°C	20	120	<b>25,65</b>

**D** GRUPA RABATOWA



## 5115

Kolano mosiężne  
redukcyjne WZ

indeks	wielkość	PN	Tmax	pakowanie		cena netto [zł]
<b>07-215-2015-000</b>	3/4" x 1/2"	16	+180°C	10	150	<b>11,83</b>
<b>07-215-2520-000</b>	1" x 3/4"	16	+180°C	10	100	<b>19,20</b>

**D** GRUPA RABATOWA



## 5116

Trójnik mosiężny



indeks	wielkość	PN	Tmax	pakowanie		cena netto [zł]
<b>07-216-0150-000</b>	1/2"	16	+180°C	10	180	<b>10,76</b>
<b>07-216-0200-000</b>	3/4"	16	+180°C	10	90	<b>17,04</b>
<b>07-216-0250-000</b>	1"	16	+180°C	5	50	<b>31,48</b>

**D** GRUPA RABATOWA



<b>07-216-1510-000</b>	1/2" x M10	16	+180°C	50	300	<b>18,89</b>
------------------------	------------	----	--------	----	-----	--------------



## 5118

Kolano mosiężne  
z mocowaniem WW

indeks	wielkość	PN	Tmax	pakowanie		cena netto [zł]
<b>07-218-0150-000</b>	1/2"	16	+180°C	10	150	<b>11,69</b>

**D** GRUPA RABATOWA



## 5119

Listwa montażowa  
pod baterię

indeks	wielkość	PN	Tmax	pakowanie		cena netto [zł]
<b>07-221-0100-000</b>	15 x 1/2 x 100	16	+110°C	1	60	<b>22,02</b>
<b>07-221-0150-000</b>	15 x 1/2 x 150	16	+110°C	1	20	<b>22,39</b>

**D** GRUPA RABATOWA



## 1046

Śrubunek prosty o-ring mosiężny



indeks	wielkość	PN	Tmax	pakowanie		cena netto [zł]
<b>07-146-0100-000</b>	3/8"	16	+120°C	20	200	<b>9,45</b>
<b>07-146-0150-000</b>	1/2"	16	+120°C	18	270	<b>13,06</b>
<b>07-146-0200-000</b>	3/4"	16	+120°C	10	140	<b>21,43</b>
<b>07-146-0250-000</b>	1"	16	+120°C	8	80	<b>39,42</b>
<b>07-146-0320-000</b>	1 1/4"	16	+120°C	10	40	<b>59,17</b>
<b>07-146-0400-000</b>	1 1/2"	16	+120°C	2	20	<b>102,83</b>
<b>07-146-0500-000</b>	2"	16	+120°C	2	20	<b>161,95</b>

GRUPA RABATOWA



## 1046S

Śrubunek prosty o-ring mosiężny



indeks	wielkość	PN	Tmax	pakowanie		cena netto [zł]
<b>07-146-0150-002</b>	1/2"	16	+120°C	18	270	<b>13,31</b>
<b>07-146-0200-002</b>	3/4"	16	+120°C	10	140	<b>21,90</b>
<b>07-146-0250-002</b>	1"	16	+120°C	8	80	<b>40,77</b>

GRUPA RABATOWA



## 1046A

Śrubunek prosty o-ring z gwintem samouszczel. mosiężny



indeks	wielkość	PN	Tmax	pakowanie		cena netto [zł]
<b>07-146-0150-001</b>	1/2"	16	+120°C	20	200	<b>14,36</b>
<b>07-146-0200-001</b>	3/4"	16	+120°C	18	270	<b>22,40</b>
<b>07-146-0250-001</b>	1"	16	+120°C	10	140	<b>40,79</b>

GRUPA RABATOWA



## 1047

Śrubunek prosty stożek mosiężny



indeks	wielkość	PN	Tmax	pakowanie		cena netto [zł]
<b>07-147-0100-000</b>	3/8"	16	+120°C	20	200	<b>9,45</b>
<b>07-147-0150-000</b>	1/2"	16	+120°C	18	270	<b>13,06</b>
<b>07-147-0200-000</b>	3/4"	16	+120°C	10	140	<b>21,43</b>
<b>07-147-0250-000</b>	1"	16	+120°C	8	80	<b>39,42</b>
<b>07-147-0320-000</b>	1 1/4"	16	+120°C	10	40	<b>59,17</b>

GRUPA RABATOWA



## 1048

Śrubunek kątowy o-ring mosiężny



indeks	wielkość	PN	Tmax	pakowanie		cena netto [zł]
<b>07-148-0100-000</b>	3/8"	16	+120°C	20	200	<b>11,43</b>
<b>07-148-0150-000</b>	1/2"	16	+120°C	15	150	<b>19,16</b>
<b>07-148-0200-000</b>	3/4"	16	+120°C	10	60	<b>29,63</b>
<b>07-148-0250-000</b>	1"	16	+120°C	10	60	<b>50,91</b>
<b>07-148-0320-000</b>	1 1/4"	16	+120°C	10	40	<b>83,30</b>

GRUPA RABATOWA



## 1049

Śrubunek kątowy stożek mosiężny



indeks	wielkość	PN	Tmax	pakowanie		cena netto [zł]
<b>07-149-0150-000</b>	1/2"	16	+120°C	15	180	<b>19,16</b>
<b>07-149-0200-000</b>	3/4"	16	+120°C	10	100	<b>29,63</b>
<b>07-149-0250-000</b>	1"	16	+120°C	10	60	<b>50,91</b>

GRUPA RABATOWA



## 5120

Śrubunek wodomierza mosiężny



indeks	wielkość	PN	Tmax	pakowanie		cena netto [zł]
<b>07-190-0150-000</b>	1/2"	16	+90°C	30	150	<b>11,17</b>
<b>07-190-0200-000</b>	3/4"	16	+90°C	20	200	<b>15,73</b>
<b>07-190-0250-000</b>	1"	16	+90°C	10	100	<b>30,91</b>

GRUPA RABATOWA



**5120S**

Śrubunek wodomierza mosiężny



indeks	wielkość	PN	Tmax	pakowanie		cena netto [zł]
<b>07-190-0151-000</b>	½" L-36 mm	16	+90°C	2	200	<b>9,33</b>

**D** GRUPA RABATOWA**5122**

Śrubunek prosty z obrotową nakrętką



indeks	wielkość	PN	Tmax	pakowanie		cena netto [zł]
<b>07-150-0150-000</b>	½"	16	+90°C	1	200	<b>9,19</b>
<b>07-150-0200-000</b>	¾"	16	+90°C	1	150	<b>13,49</b>
<b>07-150-0250-000</b>	1"	16	+90°C	5	100	<b>21,55</b>

**B** GRUPA RABATOWA**U51**

Uszczelka płaska fibrowa do śrubunków wodomierza 5120 i 5120S



indeks	wielkość	pakowanie		cena netto [zł]
<b>28-001-0150-000</b>	½"	1	luz	<b>0,32</b>
<b>28-001-0200-000</b>	¾"	1	luz	<b>0,36</b>
<b>28-001-0250-000</b>	1"	1	luz	<b>0,43</b>

**D** GRUPA RABATOWA**5000**

Konsola wodomierza ze stali węglowej z powłoką malarską



indeks	wielkość	PN	Tmax	pakowanie		cena netto [zł]
<b>07-195-0150-000</b>	½"	16	+90°C	1	10	<b>124,62</b>
<b>07-195-0200-000</b>	¾"	16	+90°C	1	10	<b>153,34</b>

**D** GRUPA RABATOWA**5000N**

Konsola wodomierza ze stali nierdzewnej



indeks	wielkość	PN	Tmax	pakowanie		cena netto [zł]
<b>07-195-0150-001</b>	½"	16	+90°C	1	10	<b>162,01</b>
<b>07-195-0200-001</b>	¾"	16	+90°C	1	10	<b>190,71</b>

**D** GRUPA RABATOWA**U46**

Uszczelka do śrubunków samouszczelniających 1046A



indeks	wielkość	pakowanie		cena netto [zł]
<b>28-000-0150-000</b>	½"	1	luz	<b>0,32</b>
<b>28-000-0200-000</b>	¾"	1	luz	<b>0,34</b>
<b>28-000-0250-000</b>	1"	1	luz	<b>0,56</b>

**B** GRUPA RABATOWA**U60**

Pierścień uszczelniający do śrubunków 1046 i 1046S oraz 1048



indeks	wielkość	pakowanie		cena netto [zł]
<b>28-002-0010-000</b>	¾"	1	luz	<b>0,21</b>
<b>28-002-0150-000</b>	½"	1	luz	<b>0,26</b>
<b>28-002-0200-000</b>	¾"	1	luz	<b>0,30</b>
<b>28-002-0250-000</b>	1"	1	luz	<b>0,32</b>

**B** GRUPA RABATOWA

## 502

Przedłużka mosiężna chromowana WZ



indeks	wielkość	PN	Tmax	pakowanie	cena netto [zł]
<b>07-521-1510-000</b>	1/2" x 10	16	+180°C	20 540	<b>5,21</b>
<b>07-521-1515-000</b>	1/2" x 15	16	+180°C	20 540	<b>6,23</b>
<b>07-521-1520-000</b>	1/2" x 20	16	+180°C	20 320	<b>7,24</b>
<b>07-521-1525-000</b>	1/2" x 25	16	+180°C	20 320	<b>8,78</b>
<b>07-521-1530-000</b>	1/2" x 30	16	+180°C	20 320	<b>10,01</b>
<b>07-521-1540-000</b>	1/2" x 40	16	+180°C	20 320	<b>12,77</b>
<b>07-521-1550-000</b>	1/2" x 50	16	+180°C	20 240	<b>15,55</b>
<b>07-521-1560-000</b>	1/2" x 60	16	+180°C	20 160	<b>18,68</b>
<b>07-521-1580-000</b>	1/2" x 80	16	+180°C	20 160	<b>24,12</b>
<b>07-521-1599-000</b>	1/2" x 100	16	+180°C	20 120	<b>30,03</b>
<b>07-521-2010-000</b>	3/4" x 10	16	+180°C	20 320	<b>8,40</b>
<b>07-521-2020-000</b>	3/4" x 20	16	+180°C	20 320	<b>12,75</b>
<b>07-521-2030-000</b>	3/4" x 30	16	+180°C	20 320	<b>16,95</b>
<b>07-521-2040-000</b>	3/4" x 40	16	+180°C	20 180	<b>21,32</b>
<b>07-521-2050-000</b>	3/4" x 50	16	+180°C	20 180	<b>24,90</b>



GRUPA RABATOWA



## 520

Nypel mosiężny chromowany



indeks	wielkość	PN	Tmax	pakowanie	cena netto [zł]
<b>07-520-0100-000</b>	3/8"	16	+180°C	20 1000	<b>3,44</b>
<b>07-520-0150-000</b>	1/2"	16	+180°C	20 1000	<b>5,08</b>
<b>07-520-0200-000</b>	3/4"	16	+180°C	20 240	<b>7,89</b>



GRUPA RABATOWA



## 454

Mufa mosiężna chromowana



indeks	wielkość	PN	Tmax	pakowanie	cena netto [zł]
<b>07-454-0100-000</b>	3/8"	16	+180°C	20 600	<b>6,35</b>
<b>07-454-0150-000</b>	1/2"	16	+180°C	20 240	<b>7,66</b>
<b>07-454-0200-000</b>	3/4"	16	+180°C	20 240	<b>11,73</b>



GRUPA RABATOWA



## 511

Redukcja mosiężna chromowana



indeks	wielkość	PN	Tmax	pakowanie	cena netto [zł]
<b>07-511-1015-000</b>	3/8" x 1/2"	16	+180°C	20 1000	<b>2,98</b>
<b>07-511-1520-000</b>	1/2" x 3/4"	16	+180°C	20 600	<b>5,26</b>



GRUPA RABATOWA



## 512

Redukcja mosiężna chromowana z uszczelką



indeks	wielkość	PN	Tmax	pakowanie	cena netto [zł]
<b>07-512-1015-000</b>	3/8" x 1/2"	16	+180°C	50 800	<b>4,22</b>



GRUPA RABATOWA



## 515

Nypel redukcyjny mosiężny chromowany



indeks	wielkość	PN	Tmax	pakowanie	cena netto [zł]
<b>07-515-1015-000</b>	3/8" x 1/2"	16	+180°C	20 320	<b>4,41</b>
<b>07-515-1520-000</b>	1/2" x 3/4"	16	+180°C	20 240	<b>7,36</b>



GRUPA RABATOWA



## 506

Redukcja mufowo-nypłowa mosiężna chromowana



indeks	wielkość	PN	Tmax	pakowanie	cena netto [zł]
<b>07-506-1015-000</b>	3/8" x 1/2"	16	+180°C	20 800	<b>5,48</b>
<b>07-506-1520-000</b>	1/2" x 3/4"	16	+180°C	20 480	<b>8,50</b>



GRUPA RABATOWA



**510**Redukcja mufowa  
mosiężna chromowana

indeks	wielkość	PN	Tmax	pakowanie	cena netto [zł]
<b>07-510-1015-000</b>	3/8" x 1/2"	16	+180°C	20 280	<b>6,59</b>
<b>07-510-1520-000</b>	1/2" x 3/4"	16	+180°C	20 480	<b>9,61</b>

**D** GRUPA RABATOWA**451**Kolano mosiężne  
chromowane WZ

indeks	wielkość	PN	Tmax	pakowanie	cena netto [zł]
<b>07-451-0100-000</b>	3/8"	16	+180°C	20 320	<b>8,09</b>
<b>07-451-0150-000</b>	1/2"	16	+180°C	20 360	<b>10,83</b>
<b>07-451-0200-000</b>	3/4"	16	+180°C	20 200	<b>17,86</b>

**D** GRUPA RABATOWA**452**Kolano mosiężne  
chromowane WW

indeks	wielkość	PN	Tmax	pakowanie	cena netto [zł]
<b>07-452-0100-000</b>	3/8"	16	+180°C	20 360	<b>8,13</b>
<b>07-452-0150-000</b>	1/2"	16	+180°C	20 480	<b>10,35</b>
<b>07-452-0200-000</b>	3/4"	16	+180°C	20 240	<b>17,69</b>

**D** GRUPA RABATOWA**453**Trójnik mosiężny  
chromowany

indeks	wielkość	PN	Tmax	pakowanie	cena netto [zł]
<b>07-453-0100-000</b>	3/8"	16	+180°C	20 480	<b>8,68</b>
<b>07-453-0150-000</b>	1/2"	16	+180°C	20 480	<b>12,38</b>
<b>07-453-0200-000</b>	3/4"	16	+180°C	20 280	<b>18,92</b>

**D** GRUPA RABATOWA**453WWZ**Trójnik mosiężny  
chromowany WWZ

indeks	wielkość	PN	Tmax	pakowanie	cena netto [zł]
<b>07-453-0150-001</b>	1/2"	16	+180°C	20 480	<b>17,78</b>

**D** GRUPA RABATOWA**1046CH**Śrubunek prosty o-ring  
mosiężny chromowany

indeks	wielkość	PN	Tmax	pakowanie	cena netto [zł]
<b>07-450-0100-000</b>	3/8"	16	+120°C	20 200	<b>11,40</b>
<b>07-450-0150-000</b>	1/2"	16	+120°C	18 280	<b>15,03</b>

**D** GRUPA RABATOWA**1048CH**Śrubunek kątowy o-ring  
mosiężny chromowany

indeks	wielkość	PN	Tmax	pakowanie	cena netto [zł]
<b>07-449-0150-000</b>	1/2"	16	+120°C	18 180	<b>15,24</b>
<b>07-449-0200-000</b>	3/4"	16	+120°C	10 100	<b>24,58</b>

**D** GRUPA RABATOWA**5101CH**Korek mosiężny  
chromowany GZ

indeks	wielkość	PN	Tmax	pakowanie	cena netto [zł]
<b>07-456-0150-000</b>	1/2"	16	+180°C	50 1000	<b>3,94</b>
<b>07-456-0200-000</b>	3/4"	16	+180°C	50 500	<b>6,32</b>

**D** GRUPA RABATOWA



**5102CH**

Zaślepka mosiężna chromowana



indeks	wielkość	PN	Tmax	pakowanie		cena netto [zł]
<b>07-457-0150-000</b>	1/2"	16	+180°C	50	800	<b>4,30</b>
<b>07-457-0200-000</b>	3/4"	16	+180°C	130	520	<b>6,18</b>

**D** GRUPA RABATOWA**PHA-351**

Przedłużka pod baterię ścienną mosiężna chromowana WZ

**PERFEKT**<sup>SYSTEM</sup>

indeks	wielkość	PN	Tmax	pakowanie		cena netto [zł]
<b>07-351-0200-000</b>	3/4"	16	+180°C	20	180	<b>17,71</b>

**D** GRUPA RABATOWA**PHA-352**

Trójnik typu "Y" mosiężny chromowany WZ

**PERFEKT**<sup>SYSTEM</sup>

indeks	wielkość	PN	Tmax	pakowanie		cena netto [zł]
<b>07-352-0150-000</b>	1/2"	16	+180°C	20	200	<b>20,44</b>

**D** GRUPA RABATOWA**TT**

Taśma teflonowa



indeks	wielkość	kolor taśmy	pakowanie		cena netto [zł]
<b>29-002-0000-000</b>	0,2 mm x 12 mm x 15 mb	niebieska	5	50	<b>10,88</b>
<b>29-003-0000-000</b>	0,2 mm x 19 mm x 15 mb	żółta	5	50	<b>9,88</b>
<b>29-004-0000-000</b>	0,2 mm x 25 mm x 15 mb	czerwona	5	50	<b>13,24</b>
<b>29-001-0002-000</b>	0,075 mm x 12mm x 10 mb	biała	10	250	<b>1,76</b>

**E** GRUPA RABATOWA**PHA-011**

Kurek kulowy z filtrem podłączeniowy, metalowe pokrętko

**PERFEKT**<sup>SYSTEM</sup>

indeks	wielkość	PN	Tmax	pakowanie		cena netto [zł]
<b>02-011-1510-000</b>	1/2" x 3/8"	16	+120°C	1	100	<b>25,17</b>
<b>02-011-1515-000</b>	1/2" x 1/2"	16	+120°C	1	100	<b>25,51</b>
<b>02-011-1520-000</b>	1/2" x 3/4"	16	+120°C	1	100	<b>26,90</b>

**K** GRUPA RABATOWA**PHA-012**

Kurek kulowy z filtrem podłączeniowy krótki, metalowe pokrętko

**PERFEKT**<sup>SYSTEM</sup>

indeks	wielkość	PN	Tmax	pakowanie		cena netto [zł]
<b>02-012-1510-000</b>	1/2" x 3/8"	16	+120°C	1	100	<b>22,58</b>
<b>02-012-1515-000</b>	1/2" x 1/2"	16	+120°C	1	100	<b>22,94</b>
<b>02-012-1520-000</b>	1/2" x 3/4"	16	+120°C	1	100	<b>24,47</b>

**K** GRUPA RABATOWA**PHA-0140**

Prolunga zawór grzybkowy podłączeniowy z obrotową nakrętką i przedłużką

**PERFEKT**<sup>SYSTEM</sup>

indeks	wielkość	PN	Tmax	pakowanie		cena netto [zł]
<b>02-014-0200-001</b>	3/4" x 3/4" x 3/4"	10	+90°C	1	150	<b>49,38</b>

**E** GRUPA RABATOWA**PHA-018**

Zawór grzybkowy podłączeniowy

**PERFEKT**<sup>SYSTEM</sup>

indeks	wielkość	PN	Tmax	pakowanie		cena netto [zł]
<b>02-018-1510-000</b>	1/2" x 3/8"	16	+120°C	20	200	<b>20,97</b>
<b>02-018-1515-000</b>	1/2" x 1/2"	16	+120°C	20	200	<b>21,27</b>
<b>02-018-1520-000</b>	1/2" x 3/4"	16	+120°C	20	200	<b>22,27</b>

**K** GRUPA RABATOWA

**PHA-050**Zawór kombinowany  
podłączeniowyPERFEKT<sup>SYSTEM</sup>

indeks	wielkość	PN	Tmax	pakowanie		cena netto [2]
<b>02-050-1520-000</b>	1/2" x 3/8" x 3/4"	10	+90°C	1	80	<b>51,94</b>

**(K)** GRUPA RABATOWA**PHA-051**Zawór podłączeniowy  
kątowy z ceramiczną  
głowicąPERFEKT<sup>SYSTEM</sup>

indeks	wielkość	PN	Tmax	pakowanie		cena netto [2]
<b>02-051-1510-000</b>	1/2" x 3/8"	10	+90°C	1	100	<b>31,56</b>
<b>02-051-1515-000</b>	1/2" x 1/2"	10	+90°C	1	100	<b>31,84</b>
<b>02-051-1520-000</b>	1/2" x 3/4"	10	+90°C	1	100	<b>32,78</b>

**(K)** GRUPA RABATOWA**PHA-052**Zawór podłączeniowy  
kątowy z ceramiczną  
głowicąPERFEKT<sup>SYSTEM</sup>

indeks	wielkość	PN	Tmax	pakowanie		cena netto [2]
<b>02-052-1510-000</b>	1/2" x 3/8"	10	+90°C	1	100	<b>29,13</b>
<b>02-052-1515-000</b>	1/2" x 1/2"	10	+90°C	1	100	<b>29,73</b>
<b>02-052-1520-000</b>	1/2" x 3/4"	10	+90°C	1	100	<b>31,20</b>

**(K)** GRUPA RABATOWA**PHA-055**Zawór kulowy antykamieny  
podłączeniowy,  
metalowe pokrętkoPERFEKT<sup>SYSTEM</sup>

indeks	wielkość	PN	Tmax	pakowanie		cena netto [2]
<b>02-055-1510-000</b>	1/2" x 3/8"	10	+90°C	1	100	<b>21,98</b>
<b>02-055-1515-000</b>	1/2" x 1/2"	10	+90°C	1	100	<b>22,41</b>
<b>02-055-1520-000</b>	1/2" x 3/4"	10	+90°C	1	100	<b>22,64</b>

**(K)** GRUPA RABATOWA**PHA-056**Zawór grzybkowy z filtrem  
podłączeniowyPERFEKT<sup>SYSTEM</sup>

indeks	wielkość	PN	Tmax	pakowanie		cena netto [2]
<b>02-056-1510-000</b>	1/2" x 3/8"	10	+90°C	1	100	<b>19,60</b>
<b>02-056-1515-000</b>	1/2" x 1/2"	10	+90°C	1	100	<b>19,88</b>

**(K)** GRUPA RABATOWA**3003**Zawór kulowy  
podłączeniowy

indeks	wielkość	PN	Tmax	pakowanie		cena netto [2]
<b>02-200-1510-000</b>	1/2" x 3/8"	16	+120°C	1	100	<b>15,14</b>
<b>02-200-1515-000</b>	1/2" x 1/2"	16	+120°C	1	100	<b>15,61</b>
<b>02-200-1520-000</b>	1/2" x 3/4"	16	+120°C	1	100	<b>16,09</b>

**(B)** GRUPA RABATOWA**3003S**Zawór kulowy  
podłączeniowy krótki

indeks	wielkość	PN	Tmax	pakowanie		cena netto [2]
<b>02-204-1510-000</b>	1/2" x 3/8"	10	+90°C	25	100	<b>13,80</b>

**(B)** GRUPA RABATOWA**3026**Kurek kulowy trójdrogowy  
podłączeniowy

indeks	wielkość	PN	Tmax	pakowanie		cena netto [2]
<b>02-302-1515-000</b>	1/2" x 1/2" x 3/4"	10	+90°C	1	200	<b>22,62</b>

**(E)** GRUPA RABATOWA

## PHA-9105

Przyłącze elastyczne w oplocie ze stali nierdzewnej WZ

E GRUPA RABATOWA

PERFEKT<sup>SYSTEM</sup>

indeks	wielkość	DN	PN	Tmax	pakowanie	cena netto [zł]
06-000-1010-030	3/8" x 3/8" x 30	8	12	+110°C	10 200	10,78
06-000-1010-040	3/8" x 3/8" x 40	8	12	+110°C	10 150	11,14
06-000-1010-050	3/8" x 3/8" x 50	8	12	+110°C	10 100	12,02
06-000-1515-020	1/2" x 1/2" x 20	8	12	+110°C	10 200	10,62
06-000-1515-025	1/2" x 1/2" x 25	8	12	+110°C	10 260	10,97
06-000-1515-030	1/2" x 1/2" x 30	8	12	+110°C	10 200	11,41
06-000-1515-040	1/2" x 1/2" x 40	8	12	+110°C	10 150	12,37
06-000-1515-045	1/2" x 1/2" x 45	8	12	+110°C	10 150	12,88
06-000-1515-050	1/2" x 1/2" x 50	8	12	+110°C	10 150	13,43
06-000-1515-060	1/2" x 1/2" x 60	8	12	+110°C	10 100	14,38
06-000-1515-070	1/2" x 1/2" x 70	8	12	+110°C	10 100	16,09
06-000-1515-080	1/2" x 1/2" x 80	8	12	+110°C	10 100	16,90
06-000-1515-090	1/2" x 1/2" x 90	8	12	+110°C	10 90	18,62
06-000-1515-100	1/2" x 1/2" x 100	8	12	+110°C	10 100	19,68
06-000-1515-120	1/2" x 1/2" x 120	8	12	+110°C	10 70	20,88
06-000-1515-150	1/2" x 1/2" x 150	8	12	+110°C	10 50	23,67

## PHA-9110

Przyłącze elastyczne w oplocie ze stali nierdzewnej WW

E GRUPA RABATOWA

PERFEKT<sup>SYSTEM</sup>

indeks	wielkość	DN	PN	Tmax	pakowanie	cena netto [zł]
06-001-1010-020	3/8" x 3/8" x 20	8	12	+110°C	10 200	9,66
06-001-1010-030	3/8" x 3/8" x 30	8	12	+110°C	10 200	10,44
06-001-1010-040	3/8" x 3/8" x 40	8	12	+110°C	10 150	11,56
06-001-1010-050	3/8" x 3/8" x 50	8	12	+110°C	10 150	12,54
06-001-1010-060	3/8" x 3/8" x 60	8	12	+110°C	10 100	13,74
06-001-1510-020	1/2" x 3/8" x 20	8	12	+110°C	10 200	10,35
06-001-1510-030	1/2" x 3/8" x 30	8	12	+110°C	10 200	10,97
06-001-1510-040	1/2" x 3/8" x 40	8	12	+110°C	10 150	12,20
06-001-1510-050	1/2" x 3/8" x 50	8	12	+110°C	10 150	13,43
06-001-1510-060	1/2" x 3/8" x 60	8	12	+110°C	10 100	14,27
06-001-1515-020	1/2" x 1/2" x 20	8	12	+110°C	10 200	10,08
06-001-1515-025	1/2" x 1/2" x 25	8	12	+110°C	10 200	10,62
06-001-1515-030	1/2" x 1/2" x 30	8	12	+110°C	10 200	11,33
06-001-1515-035	1/2" x 1/2" x 35	8	12	+110°C	10 200	11,84
06-001-1515-040	1/2" x 1/2" x 40	8	12	+110°C	10 150	12,20
06-001-1515-045	1/2" x 1/2" x 45	8	12	+110°C	10 150	12,61
06-001-1515-050	1/2" x 1/2" x 50	8	12	+110°C	10 150	13,07
06-001-1515-055	1/2" x 1/2" x 55	8	12	+110°C	10 140	13,49
06-001-1515-060	1/2" x 1/2" x 60	8	12	+110°C	10 100	13,92
06-001-1515-070	1/2" x 1/2" x 70	8	12	+110°C	10 100	15,31
06-001-1515-080	1/2" x 1/2" x 80	8	12	+110°C	10 100	15,86
06-001-1515-090	1/2" x 1/2" x 90	8	12	+110°C	10 100	17,42
06-001-1515-100	1/2" x 1/2" x 100	8	12	+110°C	10 80	18,54
06-001-1515-120	1/2" x 1/2" x 120	8	12	+110°C	10 50	20,52
06-001-1515-150	1/2" x 1/2" x 150	8	12	+110°C	10 50	24,36

## PHA-9125

Przyłącze elastyczne w oplocie ze stali nierdzewnej WW

E GRUPA RABATOWA

PERFEKT<sup>SYSTEM</sup>

indeks	wielkość	DN	PN	Tmax	pakowanie	cena netto [zł]
06-002-1520-030	1/2" x 3/4" x 30	8	12	+110°C	10 270	13,86
06-002-1520-040	1/2" x 3/4" x 40	8	12	+110°C	10 160	15,02
06-002-1520-050	1/2" x 3/4" x 50	8	12	+110°C	10 140	16,71
06-002-2020-030	3/4" x 3/4" x 30	8	12	+110°C	10 220	21,72
06-002-2020-040	3/4" x 3/4" x 40	8	12	+110°C	10 160	23,72
06-002-2020-050	3/4" x 3/4" x 50	8	12	+110°C	10 140	26,78

## PHA-9126

Przyłącze elastyczne z kolankiem  
w oplocie ze stali nierdzewnej WW

**E** GRUPA RABATOWA

PERFEKT<sup>SYSTEM</sup>

indeks	wielkość	DN	PN	Tmax	pakowanie		cena netto [zł]
<b>06-005-1515-040</b>	½" x ½" x 40	8	12	+110°C	1	120	<b>29,72</b>
<b>06-005-1515-050</b>	½" x ½" x 50	8	12	+110°C	1	100	<b>31,73</b>
<b>06-005-1515-060</b>	½" x ½" x 60	8	12	+110°C	1	100	<b>33,73</b>
<b>06-005-1515-080</b>	½" x ½" x 80	8	12	+110°C	1	70	<b>37,77</b>
<b>06-005-1515-100</b>	½" x ½" x 100	8	12	+110°C	1	60	<b>41,63</b>
<b>06-005-1515-120</b>	½" x ½" x 120	8	12	+110°C	1	50	<b>45,65</b>
<b>06-005-1515-150</b>	½" x ½" x 150	8	12	+110°C	1	40	<b>49,67</b>

## PHA-9145/C

Przyłącze elastyczne do baterii  
w oplocie ze stali nierdzewnej, krótkie

**E** GRUPA RABATOWA

PERFEKT<sup>SYSTEM</sup>

indeks	wielkość	DN	PN	Tmax	pakowanie		cena netto [zł]
<b>06-003-1010-030</b>	M10x1 x ¾" x 30	8	12	+110°C	10	200	<b>9,75</b>
<b>06-003-1010-040</b>	M10x1 x ¾" x 40	8	12	+110°C	10	150	<b>10,55</b>
<b>06-003-1010-050</b>	M10x1 x ¾" x 50	8	12	+110°C	10	240	<b>11,50</b>
<b>06-003-1010-060</b>	M10x1 x ¾" x 60	8	12	+110°C	10	100	<b>12,46</b>
<b>06-003-1010-080</b>	M10x1 x ¾" x 80	8	12	+110°C	10	100	<b>13,09</b>
<b>06-003-1510-030</b>	M10x1 x ½" x 30	8	12	+110°C	10	300	<b>9,84</b>
<b>06-003-1510-035</b>	M10x1 x ½" x 35	8	12	+110°C	10	150	<b>10,35</b>
<b>06-003-1510-040</b>	M10x1 x ½" x 40	8	12	+110°C	10	150	<b>10,87</b>
<b>06-003-1510-050</b>	M10x1 x ½" x 50	8	12	+110°C	10	100	<b>11,88</b>
<b>06-003-1510-060</b>	M10x1 x ½" x 60	8	12	+110°C	10	100	<b>12,94</b>
<b>06-003-1510-070</b>	M10x1 x ½" x 70	8	12	+110°C	10	200	<b>13,94</b>
<b>06-003-1510-080</b>	M10x1 x ½" x 80	8	12	+110°C	10	130	<b>15,00</b>

## PHA-9155

Przyłącze w oplocie ze stali  
nierdzewnej WW

**K** GRUPA RABATOWA

PERFEKT<sup>SYSTEM</sup>

indeks	wielkość	DN	PN	Tmax	pakowanie		cena netto [zł]
<b>06-011-0150-030</b>	½" x 30	13	12	+110°C	1	1	<b>29,84</b>
<b>06-011-0150-040</b>	½" x 40	13	12	+110°C	1	1	<b>32,18</b>
<b>06-011-0150-050</b>	½" x 50	13	12	+110°C	1	1	<b>34,54</b>
<b>06-011-0150-060</b>	½" x 60	13	12	+110°C	1	1	<b>36,85</b>
<b>06-011-0200-030</b>	¾" x 30	18	12	+110°C	1	1	<b>49,45</b>
<b>06-011-0200-040</b>	¾" x 40	18	12	+110°C	1	1	<b>53,20</b>
<b>06-011-0200-050</b>	¾" x 50	18	12	+110°C	1	1	<b>56,93</b>
<b>06-011-0200-060</b>	¾" x 60	18	12	+110°C	1	1	<b>60,70</b>
<b>06-011-0200-070</b>	¾" x 70	18	12	+110°C	1	1	<b>64,47</b>
<b>06-011-0200-080</b>	¾" x 80	18	12	+110°C	1	1	<b>68,20</b>
<b>06-011-0200-090</b>	¾" x 90	18	12	+110°C	1	1	<b>71,97</b>
<b>06-011-0200-100</b>	¾" x 100	18	12	+110°C	1	1	<b>75,71</b>
<b>06-011-0200-120</b>	¾" x 120	18	12	+110°C	1	1	<b>83,16</b>
<b>06-011-0200-150</b>	¾" x 150	18	12	+110°C	1	1	<b>94,44</b>
<b>06-011-0250-030</b>	1" x 30	25	10	+110°C	1	1	<b>67,47</b>
<b>06-011-0250-040</b>	1" x 40	25	10	+110°C	1	1	<b>71,93</b>
<b>06-011-0250-050</b>	1" x 50	25	10	+110°C	1	1	<b>76,30</b>
<b>06-011-0250-060</b>	1" x 60	25	10	+110°C	1	1	<b>80,74</b>
<b>06-011-0250-070</b>	1" x 70	25	10	+110°C	1	1	<b>85,20</b>
<b>06-011-0250-080</b>	1" x 80	25	10	+110°C	1	1	<b>89,62</b>
<b>06-011-0250-090</b>	1" x 90	25	10	+110°C	1	1	<b>94,00</b>
<b>06-011-0250-100</b>	1" x 100	25	10	+110°C	1	1	<b>98,45</b>
<b>06-011-0250-120</b>	1" x 120	25	10	+110°C	1	1	<b>113,56</b>
<b>06-011-0250-150</b>	1" x 150	25	10	+110°C	1	1	<b>127,63</b>
<b>06-011-0320-030</b>	1¼" x 30	32	10	+110°C	1	1	<b>229,70</b>
<b>06-011-0320-040</b>	1¼" x 40	32	10	+110°C	1	1	<b>251,48</b>
<b>06-011-0320-050</b>	1¼" x 50	32	10	+110°C	1	1	<b>273,25</b>
<b>06-011-0320-060</b>	1¼" x 60	32	10	+110°C	1	1	<b>294,98</b>
<b>06-011-0320-070</b>	1¼" x 70	32	10	+110°C	1	1	<b>316,75</b>
<b>06-011-0320-080</b>	1¼" x 80	32	10	+110°C	1	1	<b>338,51</b>

## PHA-9150

Przyłącze elastyczne w oplocie ze stali nierdzymnej WZ

**(K)** GRUPA RABATOWAPERFEKT<sup>2</sup> SYSTEM

indeks	wielkość	DN	PN	Tmax	pakowanie	cena netto [zł]
06-010-0150-030	½" x 30	13	12	+110°C	1 1	31,21
06-010-0150-040	½" x 40	13	12	+110°C	1 1	33,79
06-010-0150-050	½" x 50	13	12	+110°C	1 1	36,23
06-010-0150-060	½" x 60	13	12	+110°C	1 1	38,67
06-010-0200-030	¾" x 30	18	12	+110°C	1 1	51,92
06-010-0200-040	¾" x 40	18	12	+110°C	1 1	55,86
06-010-0200-050	¾" x 50	18	12	+110°C	1 1	59,79
06-010-0200-060	¾" x 60	18	12	+110°C	1 1	63,75
06-010-0200-070	¾" x 70	18	12	+110°C	1 1	67,69
06-010-0200-080	¾" x 80	18	12	+110°C	1 1	71,61
06-010-0200-090	¾" x 90	18	12	+110°C	1 1	75,56
06-010-0200-100	¾" x 100	18	12	+110°C	1 1	79,49
06-010-0200-120	¾" x 120	18	12	+110°C	1 1	87,38
06-010-0200-150	¾" x 150	18	12	+110°C	1 1	99,20
06-010-0250-030	1" x 30	25	10	+110°C	1 1	70,87
06-010-0250-040	1" x 40	25	10	+110°C	1 1	75,54
06-010-0250-050	1" x 50	25	10	+110°C	1 1	80,12
06-010-0250-060	1" x 60	25	10	+110°C	1 1	84,79
06-010-0250-070	1" x 70	25	10	+110°C	1 1	89,47
06-010-0250-080	1" x 80	25	10	+110°C	1 1	94,11
06-010-0250-090	1" x 90	25	10	+110°C	1 1	98,69
06-010-0250-100	1" x 100	25	10	+110°C	1 1	103,36
06-010-0250-120	1" x 120	25	10	+110°C	1 1	119,26
06-010-0250-150	1" x 150	25	10	+110°C	1 1	133,99
06-010-0320-030	1¼" x 30	32	10	+110°C	1 1	241,21
06-010-0320-040	1¼" x 40	32	10	+110°C	1 1	264,08
06-010-0320-050	1¼" x 50	32	10	+110°C	1 1	286,90
06-010-0320-060	1¼" x 60	32	10	+110°C	1 1	309,73
06-010-0320-070	1¼" x 70	32	10	+110°C	1 1	332,60
06-010-0320-080	1¼" x 80	32	10	+110°C	1 1	355,44

## PHA-9156

Przyłącze w oplocie ze stali nierdzymnej z kolankiem WZ

**(K)** GRUPA RABATOWAPERFEKT<sup>2</sup> SYSTEM

indeks	wielkość	DN	PN	Tmax	pakowanie	cena netto [zł]
06-012-0250-040	1" x 40	25	10	+110°C	1 1	74,78
06-012-0250-050	1" x 50	25	10	+110°C	1 1	79,28
06-012-0250-060	1" x 60	25	10	+110°C	1 1	83,86
06-012-0250-070	1" x 70	25	10	+110°C	1 1	88,43
06-012-0250-080	1" x 80	25	10	+110°C	1 1	92,91
06-012-0250-090	1" x 90	25	10	+110°C	1 1	97,49
06-012-0250-100	1" x 100	25	10	+110°C	1 1	102,05
06-012-0250-120	1" x 120	25	10	+110°C	1 1	111,14
06-012-0250-150	1" x 150	25	10	+110°C	1 1	124,78

## PHA-9145/L

Przyłącze elastyczne do baterii w oplocie ze stali nierdzymnej, długie

**(E)** GRUPA RABATOWAPERFEKT<sup>2</sup> SYSTEM

indeks	wielkość	DN	PN	Tmax	pakowanie	cena netto [zł]
06-004-1010-030	M10x1 x ¾" x 30	8	12	+110°C	10 200	10,62
06-004-1010-040	M10x1 x ¾" x 40	8	12	+110°C	10 150	11,60
06-004-1010-050	M10x1 x ¾" x 50	8	12	+110°C	10 150	12,58
06-004-1010-060	M10x1 x ¾" x 60	8	12	+110°C	10 100	13,54
06-004-1010-080	M10x1 x ¾" x 80	8	12	+110°C	10 100	15,45
06-004-1510-030	M10x1 x ½" x 30	8	12	+110°C	10 200	11,08
06-004-1510-040	M10x1 x ½" x 40	8	12	+110°C	10 150	12,13
06-004-1510-050	M10x1 x ½" x 50	8	12	+110°C	10 150	13,14
06-004-1510-060	M10x1 x ½" x 60	8	12	+110°C	10 100	14,20
06-004-1510-070	M10x1 x ½" x 70	8	12	+110°C	10 100	15,24
06-004-1510-080	M10x1 x ½" x 80	8	12	+110°C	10 100	16,28





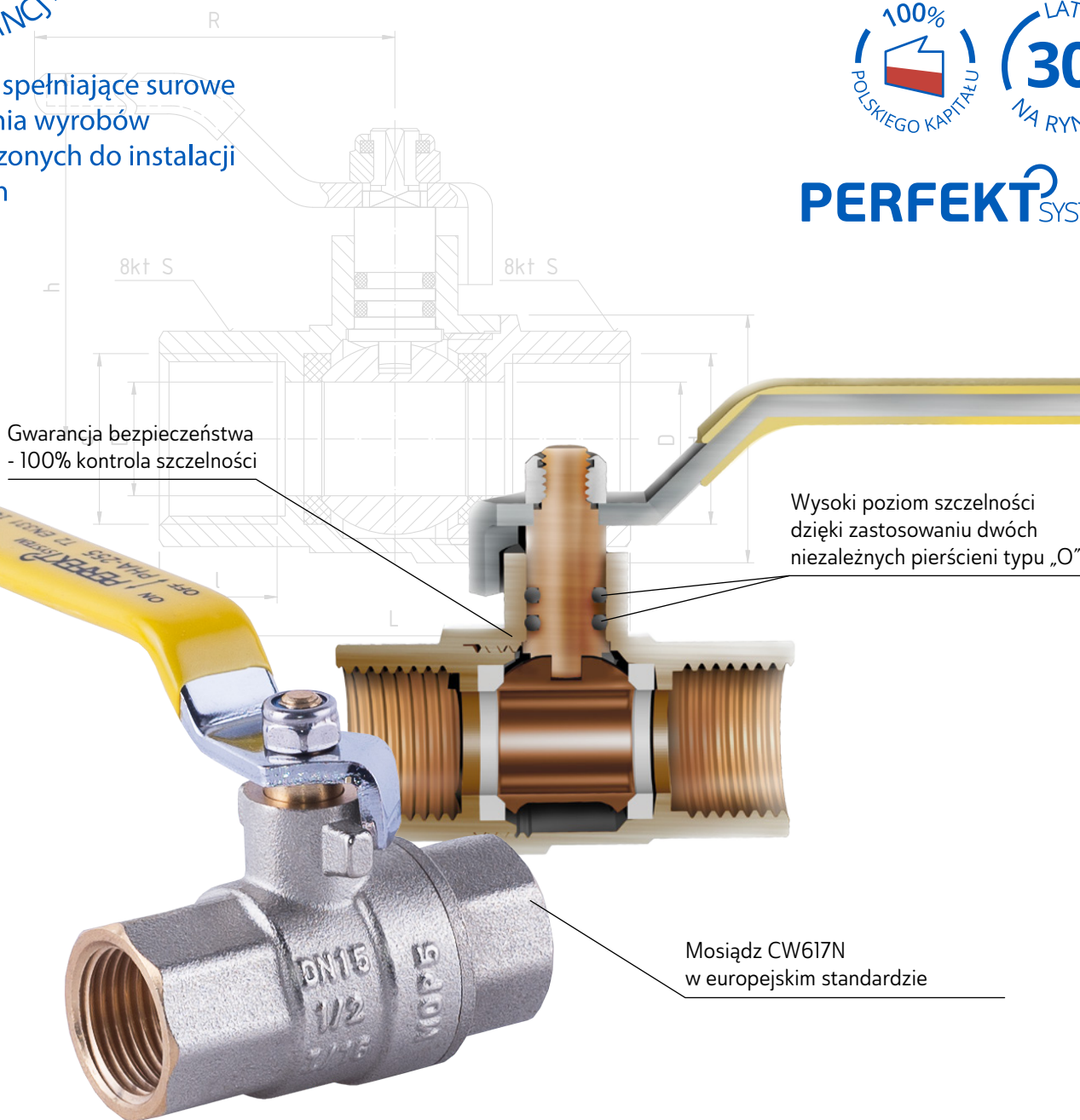
Produkty spełniające surowe wymagania wyrobów przeznaczonych do instalacji gazowych

# PERFEXIM

CENNIK ARMATURA 2022



PERFEKT<sup>2</sup> SYSTEM



Gwarancja bezpieczeństwa  
- 100% kontrola szczelności

Wysoki poziom szczelności  
dzięki zastosowaniu dwóch  
niezależnych pierścieni typu „O”

Mosiądz CW617N  
w europejskim standardzie

# ARMATURA GAZOWA

## 31

Kurki kulowe	31
Filtry	31
Przyłącza	31

**PHA-255****PERFEKT SYSTEM**Kurek kulowy do gazu WW,  
MOP5 T2

GRUPA RABATOWA

**PERFEKT<sup>SYSTEM</sup>**

indeks	wielkość	pakowanie		cena netto [zł]
<b>10-255-0150-000</b>	½"	14	126	<b>28,60</b>
<b>10-255-0200-000</b>	¾"	9	81	<b>45,54</b>
<b>10-255-0250-000</b>	1"	4	32	<b>71,84</b>
<b>10-255-0320-000</b>	1¼"	4	32	<b>117,95</b>
<b>10-255-0400-000</b>	1½"	2	18	<b>161,94</b>
<b>10-255-0500-000</b>	2"	2	16	<b>275,90</b>

**PHA-260****PERFEKT SYSTEM**Filtr skośny do gazu,  
MOP5 T2

GRUPA RABATOWA

**PERFEKT<sup>SYSTEM</sup>**

indeks	wielkość	pakowanie		cena netto [zł]
<b>10-260-0150-000</b>	½"	12	144	<b>26,00</b>
<b>10-260-0200-000</b>	¾"	6	72	<b>43,23</b>
<b>10-260-0250-000</b>	1"	7	63	<b>58,23</b>
<b>10-260-0320-000</b>	1¼"	4	32	<b>115,74</b>
<b>10-260-0400-000</b>	1½"	2	18	<b>145,85</b>
<b>10-260-0500-000</b>	2"	2	16	<b>233,32</b>

**PHA-250/2****PERFEKT SYSTEM**Bezpieczny metalowy  
przewód przyłączeniowy  
WW Typ 1**▶ NOWOŚĆ**

GRUPA RABATOWA

**PERFEKT<sup>SYSTEM</sup>**

indeks	rozmiar	pakowanie		cena netto [zł]
<b>11-016-0500-000</b>	500	1	200	<b>61,87</b>
<b>11-016-0750-000</b>	750	1	200	<b>66,33</b>
<b>11-016-1000-000</b>	1000	1	175	<b>69,41</b>
<b>11-016-1250-000</b>	1250	1	150	<b>81,02</b>
<b>11-016-1500-000</b>	1500	1	125	<b>91,85</b>
<b>11-016-2000-000</b>	2000	1	100	<b>109,71</b>

**PHA-251/2****PERFEKT SYSTEM**Bezpieczny metalowy  
przewód przyłączeniowy  
WZ do gazu Typ1**▶ NOWOŚĆ**

GRUPA RABATOWA

**PERFEKT<sup>SYSTEM</sup>**

indeks	rozmiar	pakowanie		cena netto [zł]
<b>11-017-0500-000</b>	500	1	200	<b>61,87</b>
<b>11-017-0750-000</b>	750	1	200	<b>66,33</b>
<b>11-017-1000-000</b>	1000	1	175	<b>69,41</b>
<b>11-017-1250-000</b>	1250	1	150	<b>81,02</b>
<b>11-017-1500-000</b>	1500	1	125	<b>91,85</b>
<b>11-017-2000-000</b>	2000	1	100	<b>109,71</b>

**Przewód rozciągliwy****▶ NOWOŚĆ**Przewód rozciągliwy  
do gazu WZ

GRUPA RABATOWA

indeks	rozmiar	zakres długości	PN	DN	Tmax	pakowanie		cena netto [zł]
<b>11-012-0130-000</b>	½" x ½"	130-220mm	5	16	+120°C	1	50	<b>39,01</b>
<b>11-012-0220-000</b>	½" x ½"	220-420mm	5	16	+120°C	1	40	<b>45,52</b>
<b>11-012-0300-000</b>	½" x ½"	300-600mm	5	16	+120°C	1	50	<b>55,91</b>
<b>11-012-0500-000</b>	½" x ½"	500-1000mm	5	16	+120°C	1	40	<b>72,81</b>
<b>11-012-0750-000</b>	½" x ½"	750-1500mm	5	16	+120°C	1	50	<b>84,51</b>
<b>11-013-0130-000</b>	¾" x ¾"	130-220mm	5	20	+120°C	1	50	<b>61,11</b>
<b>11-013-0220-000</b>	¾" x ¾"	220-420mm	5	20	+120°C	1	50	<b>71,51</b>
<b>11-013-0300-000</b>	¾" x ¾"	300-600mm	5	20	+120°C	1	40	<b>84,51</b>
<b>11-013-0500-000</b>	¾" x ¾"	500-1000mm	5	20	+120°C	1	30	<b>107,91</b>
<b>11-013-0750-000</b>	¾" x ¾"	750-1500mm	5	20	+120°C	1	30	<b>115,72</b>
<b>11-013-1000-000</b>	¾" x ¾"	1000-2000mm	5	20	+120°C	1	30	<b>124,83</b>



Profesjonalne  
rozdzielenie ciepła

# PERFEXIM

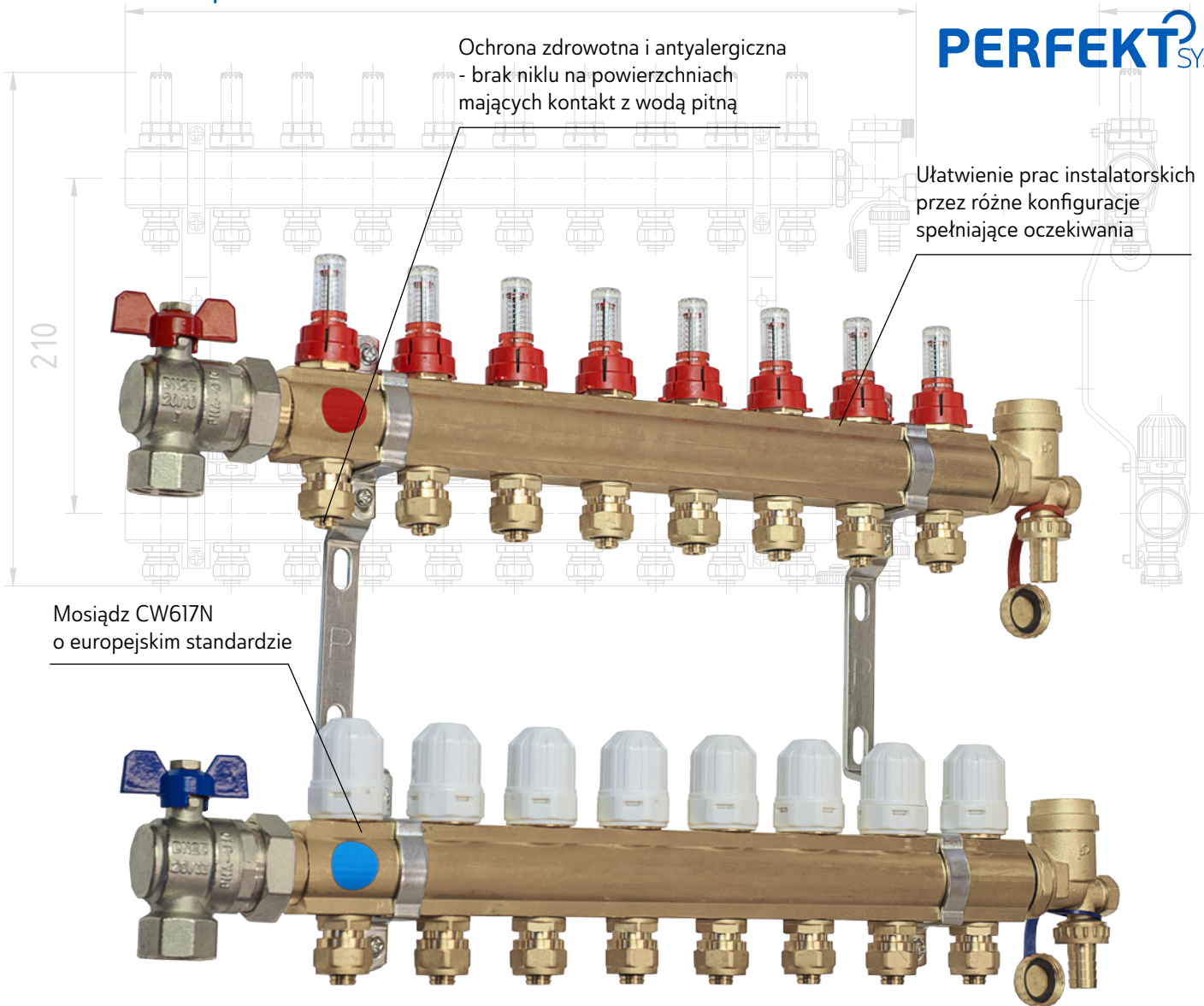
CENNIK ARMATURA 2022



PERFEKT<sup>2</sup> SYSTEM

Ochrona zdrowotna i antyalergiczna  
- brak niklu na powierzchniach  
mających kontakt z wodą pitną

Ułatwienie prac instalatorskich  
przez różne konfiguracje  
spełniające oczekiwania



Mosiądz CW617N  
o europejskim standardzie

# ARMATURA CENTRALNEGO OGRZEWANIA

## 33-51

Komplety / głowice termostaticzne	33
Zawory grzejnikowe	35
Zawory bezpieczeństwa	39
Pompy obiegowe	40
Rozdzielacze, osprzęt rozdzielaczy	41
Zawory odpowietrzające	47
Automatyka ogrzewania	50
Uchwyty do bojlerów	51

**PHA-024**Komplet termostatyczny  
prostyPERFEKT<sup>2</sup><sub>SYSTEM</sub>

indeks	wielkość	PN	kolor	Tmax	pakowanie		cena netto [zł]
<b>20-024-0000-000</b>	½"	10	chrom	+120°C	1	30	<b>104,48</b>

(K) GRUPA RABATOWA

**PHA-024W**Komplet termostatyczny  
prostyPERFEKT<sup>2</sup><sub>SYSTEM</sub>

indeks	wielkość	PN	kolor	Tmax	pakowanie		cena netto [zł]
<b>20-024-0000-001</b>	½"	10	biały	+120°C	1	30	<b>114,81</b>

(K) GRUPA RABATOWA

**PHA-025**Komplet termostatyczny  
kątowyPERFEKT<sup>2</sup><sub>SYSTEM</sub>

indeks	wielkość	PN	kolor	Tmax	pakowanie		cena netto [zł]
<b>20-025-0000-000</b>	½"	10	chrom	+120°C	1	30	<b>109,71</b>

(K) GRUPA RABATOWA

**PHA-025W**Komplet termostatyczny  
kątowyPERFEKT<sup>2</sup><sub>SYSTEM</sub>

indeks	wielkość	PN	kolor	Tmax	pakowanie		cena netto [zł]
<b>20-025-0000-001</b>	½"	10	biały	+120°C	1	30	<b>114,81</b>

(K) GRUPA RABATOWA

**PHA-026**Komplet termostatyczny  
z nastawą wstępną,  
prostyPERFEKT<sup>2</sup><sub>SYSTEM</sub>

indeks	wielkość	PN	Tmax	pakowanie		cena netto [zł]
<b>20-026-0000-000</b>	½"	10	+120°C	1	1	<b>105,90</b>

(K) GRUPA RABATOWA

**PHA-027**Komplet termostatyczny  
z nastawą wstępną,  
kątowyPERFEKT<sup>2</sup><sub>SYSTEM</sub>

indeks	wielkość	PN	Tmax	pakowanie		cena netto [zł]
<b>20-027-0000-000</b>	½"	10	+120°C	1	1	<b>105,90</b>

(K) GRUPA RABATOWA

## PHA-036

Zintegrowany zestaw termostatyczny z nastawą wstępną, kątowy



**(K)** GRUPA RABATOWA



chromowany



biały



grafit



czarny mat



czarny struktura

PERFEKT<sup>SYSTEM</sup>

indeks	wielkość	PN	kolor	Tmax	pakowanie		cena netto [zł]
<b>20-036-0000-000</b>	½"	10	chrom	+120°C	1	20	<b>202,15</b>
<b>20-036-0000-001</b>	½"	10	biały	+120°C	1	20	<b>207,20</b>
<b>20-036-0000-002</b>	½"	10	grafit	+120°C	1	20	<b>224,89</b>
<b>20-036-0000-003</b>	½"	10	czarny mat	+120°C	1	20	<b>224,89</b>
<b>20-036-0000-004</b>	½"	10	czarny struktura	+120°C	1	20	<b>224,89</b>

## PHA-037

Komplet termostatyczny z nastawą wstępną "lewy"



**(K)** GRUPA RABATOWA



chromowany



biały



grafit



czarny mat



czarny struktura

PERFEKT<sup>SYSTEM</sup>

indeks	wielkość	PN	kolor	Tmax	pakowanie		cena netto [zł]
<b>20-037-0000-000</b>	½"	10	chrom	+120°C	1	20	<b>199,62</b>
<b>20-037-0000-001</b>	½"	10	biały	+120°C	1	20	<b>202,15</b>
<b>20-037-0000-002</b>	½"	10	grafit	+120°C	1	20	<b>214,79</b>
<b>20-037-0000-003</b>	½"	10	czarny mat	+120°C	1	20	<b>214,79</b>
<b>20-037-0000-004</b>	½"	10	czarny struktura	+120°C	1	20	<b>214,79</b>

## PHA-038

Komplet termostatyczny z nastawą wstępną "prawy"



**(K)** GRUPA RABATOWA



chromowany



biały



grafit



czarny mat



czarny struktura

PERFEKT<sup>SYSTEM</sup>

indeks	wielkość	PN	kolor	Tmax	pakowanie		cena netto [zł]
<b>20-038-0000-000</b>	½"	10	chrom	+120°C	1	20	<b>199,62</b>
<b>20-038-0000-001</b>	½"	10	biały	+120°C	1	20	<b>202,15</b>
<b>20-038-0000-002</b>	½"	10	grafit	+120°C	1	20	<b>214,79</b>
<b>20-038-0000-003</b>	½"	10	czarny mat	+120°C	1	20	<b>214,79</b>
<b>20-038-0000-004</b>	½"	10	czarny struktura	+120°C	1	20	<b>214,79</b>

## 7024

Komplet termostatyczny prosty z głowicą z blokadą nastawy



**(E)** GRUPA RABATOWA

indeks	PN	Tmax	pakowanie		cena netto [zł]
<b>20-107-0200-000</b>	10	+120°C	1	40	<b>94,74</b>

## 7025

Komplet termostatyczny kątowy z głowicą z blokadą nastawy



**(E)** GRUPA RABATOWA

indeks	PN	Tmax	pakowanie		cena netto [zł]
<b>20-107-0200-010</b>	10	+120°C	1	40	<b>94,74</b>

## 7030

Komplet kątowy do podłączenia grzejnika, chromowany



**(E)** GRUPA RABATOWA

indeks	wielkość	PN	Tmax	pakowanie		cena netto [zł]
<b>20-108-0100-000</b>	½"	10	+120°C	1	55	<b>100,15</b>



## 7031

Komplet kątowy do podłączenia grzejnika, biały, wypukłe pokrętko



indeks	wielkość	PN	Tmax	pakowanie	cena netto [zł]
<b>20-108-0100-001</b>	½"	10	+120°C	1 55	<b>100,15</b>

**E** GRUPA RABATOWA

## 7032

Komplet kątowy do podłączenia grzejnika, wypukłe pokrętko

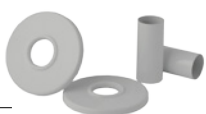


indeks	wielkość	PN	kolor	Tmax	pakowanie	cena netto [zł]
<b>20-108-0100-002</b>	½"	10	grafit	+120°C	1 55	<b>103,53</b>
<b>20-108-0100-003</b>	½"	10	czarny mat	+120°C	1 55	<b>103,53</b>
<b>20-108-0100-004</b>	½"	10	czarny struktura	+120°C	1 55	<b>103,53</b>

**E** GRUPA RABATOWA

## ZM02

Zestaw maskujący do grzejników z dwiema rozetami okrągłymi i tulejami



indeks	kolor	pakowanie	cena netto [zł]
<b>20-040-1000-200</b>	chrom	1 48	<b>38,85</b>
<b>20-040-1000-201</b>	biały	1 48	<b>38,85</b>
<b>20-040-1000-203</b>	czarny mat	1 48	<b>38,85</b>

**K** GRUPA RABATOWA



chrom



biały



czarny mat

## ZMK2

Zestaw maskujący do grzejników z dwiema rozetami kwadratowymi i tulejami



indeks	kolor	pakowanie	cena netto [zł]
<b>20-040-1020-200</b>	chrom	1 48	<b>57,75</b>
<b>20-040-1020-201</b>	biały	1 48	<b>57,75</b>
<b>20-040-1020-203</b>	czarny mat	1 48	<b>57,75</b>

**K** GRUPA RABATOWA



chrom



biały



czarny mat

## ZM01

Zestaw maskujący do grzejników z rozetą owalną i tulejami



indeks	kolor	pakowanie	cena netto [zł]
<b>20-040-1040-100</b>	chrom	1 48	<b>38,85</b>
<b>20-040-1040-101</b>	biały	1 48	<b>38,85</b>
<b>20-040-1040-103</b>	czarny mat	1 48	<b>38,85</b>

**K** GRUPA RABATOWA



chrom



biały



czarny mat

## ZMK1

Zestaw maskujący do grzejników z rozetą prostokątną i tulejami



indeks	kolor	pakowanie	cena netto [zł]
<b>20-040-1030-100</b>	chrom	1 48	<b>57,75</b>
<b>20-040-1030-101</b>	biały	1 48	<b>57,75</b>
<b>20-040-1030-103</b>	czarny mat	1 48	<b>57,75</b>

**K** GRUPA RABATOWA



chrom



biały



czarny mat

**TRCD10C**

Głowica termostatyczna cieczowa M30x1.5, chromowana



indeks	Tmax	pakowanie		cena netto [zł]
<b>20-107-0400-000</b>	+50°C	1	100	<b>38,23</b>

**E** GRUPA RABATOWA

**TRCD10**

Głowica termostatyczna cieczowa M30x1.5, biała



indeks	kolor	Tmax	pakowanie		cena netto [zł]
<b>20-107-0400-100</b>	biały	+50°C	1	100	<b>39,74</b>
<b>20-107-0400-003</b>	czarny mat	+50°C	1	100	<b>37,49</b>
<b>20-107-0400-004</b>	czarny struktura	+50°C	1	100	<b>38,58</b>
<b>20-107-0400-200</b>	grafit	+50°C	1	100	<b>38,58</b>

**E** GRUPA RABATOWA



biały



czarny mat



czarny struktura



grafit

**TRCD15**

Głowica termostatyczna cieczowa M30x1.5 z blokadą nastawy



indeks	Tmax	pakowanie		cena netto [zł]
<b>20-107-0300-000</b>	+50°C	1	100	<b>33,46</b>

**E** GRUPA RABATOWA

**PHA-028**

Termostatyczny zawór grzejnikowy z nastawą wstępną, prosty



PERFEKT <sup>2</sup> SYSTEM						
indeks	wielkość	PN	Tmax	pakowanie		cena netto [zł]
<b>20-028-0000-000</b>	½"	10	+120°C	10	100	<b>48,97</b>

**K** GRUPA RABATOWA

**PHA-029**

Termostatyczny zawór grzejnikowy z nastawą wstępną, kątowy



PERFEKT <sup>2</sup> SYSTEM						
indeks	wielkość	PN	Tmax	pakowanie		cena netto [zł]
<b>20-029-0000-000</b>	½"	10	+120°C	10	100	<b>45,87</b>

**K** GRUPA RABATOWA

**PHA-030**

Zawór grzejnikowy prosty



PERFEKT <sup>2</sup> SYSTEM						
indeks	wielkość	PN	Tmax	pakowanie		cena netto [zł]
<b>20-030-0000-300</b>	¾"	10	+120°C	10	100	<b>32,68</b>
<b>20-030-0000-000</b>	½"	10	+120°C	10	100	<b>32,68</b>

**K** GRUPA RABATOWA

**PHA-031**

Zawór grzejnikowy odcinający prosty



PERFEKT <sup>2</sup> SYSTEM						
indeks	wielkość	PN	Tmax	pakowanie		cena netto [zł]
<b>20-031-0001-300</b>	¾"	10	+120°C	10	100	<b>29,63</b>
<b>20-031-0001-000</b>	½"	10	+120°C	12	120	<b>29,63</b>

**K** GRUPA RABATOWA

**PHA-032**

Zawór grzejnikowy kątowy



PERFEKT <sup>2</sup> SYSTEM						
indeks	wielkość	PN	Tmax	pakowanie		cena netto [zł]
<b>20-032-0100-300</b>	¾"	10	+120°C	10	100	<b>32,68</b>
<b>20-032-0100-000</b>	½"	10	+120°C	10	100	<b>32,68</b>

**K** GRUPA RABATOWA

**TRV02**Zawór grzejnikowy  
odcinający prosty

indeks	wielkość	PN	Tmax	pakowanie	cena netto [zł]
<b>20-107-0300-001</b>	½"	10	+120°C	10 100	<b>25,38</b>

**E** GRUPA RABATOWA**TRV04**Zawór grzejnikowy  
odcinający kątowy

indeks	wielkość	PN	Tmax	pakowanie	cena netto [zł]
<b>20-107-0300-002</b>	½"	10	+120°C	10 100	<b>23,86</b>

**E** GRUPA RABATOWA**PHA-030A**Zawór grzejnikowy  
z gwintem samouszczelniającym,  
prostyPERFEKT<sup>2</sup> SYSTEM

indeks	wielkość	PN	Tmax	pakowanie	cena netto [zł]
<b>20-030-0000-100</b>	½"	10	+120°C	10 100	<b>33,02</b>

**K** GRUPA RABATOWA**PHA-031A**Zawór grzejnikowy odcinający  
z gwintem samouszczelniającym,  
prostyPERFEKT<sup>2</sup> SYSTEM

indeks	wielkość	PN	Tmax	pakowanie	cena netto [zł]
<b>20-031-0001-100</b>	½"	10	+120°C	10 100	<b>30,33</b>

**K** GRUPA RABATOWA**PHA-032A**Zawór grzejnikowy z gwintem  
samouszczelniającym, kątowyPERFEKT<sup>2</sup> SYSTEM

indeks	wielkość	PN	Tmax	pakowanie	cena netto [zł]
<b>20-032-0100-100</b>	½"	10	+120°C	10 100	<b>32,71</b>

**K** GRUPA RABATOWA**PHA-033A**Zawór grzejnikowy odcinający  
z gwintem samouszczelniającym,  
kątowyPERFEKT<sup>2</sup> SYSTEM

indeks	wielkość	PN	Tmax	pakowanie	cena netto [zł]
<b>20-033-0101-100</b>	½"	10	+120°C	10 100	<b>29,97</b>

**K** GRUPA RABATOWA**PHA-030/L**Zawór grzejnikowy  
do wlotowania, prostyPERFEKT<sup>2</sup> SYSTEM

indeks	wielkość	PN	Tmax	pakowanie	cena netto [zł]
<b>20-030-0000-200</b>	½" x 15	10	+120°C	10 100	<b>24,68</b>

**K** GRUPA RABATOWA

**PHA-033**Zawór grzejnikowy  
odcinający kątowy**PERFEKT<sup>2</sup>**<sub>SYSTEM</sub>

indeks	wielkość	PN	Tmax	pakowanie		cena netto [zł]
<b>20-033-0101-300</b>	3/8"	10	+120°C	10	100	<b>29,63</b>
<b>20-033-0101-000</b>	1/2"	10	+120°C	12	120	<b>29,63</b>

**(K)** GRUPA RABATOWA**PHA-032/L**Zawór grzejnikowy  
do wlotowania, kątowy**PERFEKT<sup>2</sup>**<sub>SYSTEM</sub>

indeks	wielkość	PN	Tmax	pakowanie		cena netto [zł]
<b>20-032-0100-200</b>	1/2" x 15	10	+120°C	10	100	<b>24,68</b>

**(K)** GRUPA RABATOWA**PHA-033/L**Zawór grzejnikowy  
odcinający do wlotowania,  
kątowy**PERFEKT<sup>2</sup>**<sub>SYSTEM</sub>

indeks	wielkość	PN	Tmax	pakowanie		cena netto [zł]
<b>20-033-0101-200</b>	1/2" x 15	10	+120°C	10	100	<b>21,08</b>

**(K)** GRUPA RABATOWA**PHA-030/PEX**Zawór grzejnikowy  
ze złączką do rury PEX  
lub PERT prosty**PERFEKT<sup>2</sup>**<sub>SYSTEM</sub>

indeks	wielkość	PN	Tmax	pakowanie		cena netto [zł]
<b>20-030-0000-003</b>	1/2"	10	+120°C	10	100	<b>28,46</b>

**(K)** GRUPA RABATOWA**PHA-031/PEX**Zawór grzejnikowy odcinający  
ze złączką do rury PEX lub PERT  
prosty**PERFEKT<sup>2</sup>**<sub>SYSTEM</sub>

indeks	wielkość	PN	Tmax	pakowanie		cena netto [zł]
<b>20-031-0001-003</b>	1/2"	10	+120°C	10	100	<b>24,92</b>

**(K)** GRUPA RABATOWA**PHA-032/PEX**Zawór grzejnikowy ze złączką  
do rury PEX lub PERT kątowy**PERFEKT<sup>2</sup>**<sub>SYSTEM</sub>

indeks	wielkość	PN	Tmax	pakowanie		cena netto [zł]
<b>20-032-0100-003</b>	1/2"	10	+120°C	10	100	<b>27,53</b>

**(K)** GRUPA RABATOWA**PHA-033/PEX**Zawór grzejnikowy odcinający  
ze złączką do rury PEX lub PERT  
kątowy**PERFEKT<sup>2</sup>**<sub>SYSTEM</sub>

indeks	wielkość	PN	Tmax	pakowanie		cena netto [zł]
<b>20-033-0101-003</b>	1/2"	10	+120°C	10	100	<b>24,92</b>

**(K)** GRUPA RABATOWA

**PHA-034**

Zawór grzejnikowy podwójny grzybkowy odcinający prosty z nyplami

**PERFEKT<sup>2</sup>** SYSTEM

indeks	wielkość	PN	Tmax	pakowanie		cena netto [zł]
<b>20-034-0000-000</b>	½" x ¾"	10	+120°C	8	80	<b>65,16</b>

(K) GRUPA RABATOWA

**PHA-035**

Zawór grzejnikowy podwójny grzybkowy odcinający kątowy z nyplami

**PERFEKT<sup>2</sup>** SYSTEM

indeks	wielkość	PN	Tmax	pakowanie		cena netto [zł]
<b>20-035-0000-000</b>	½" x ¾"	10	+120°C	8	80	<b>56,18</b>

(K) GRUPA RABATOWA

**7006+8021**

Zawór grzejnikowy podwójny kulowy odcinający prosty z nyplami



indeks	wielkość	PN	Tmax	pakowanie		cena netto [zł]
<b>20-104-0002-000</b>	½" x ¾"	10	+120°C	10	100	<b>63,54</b>

(E) GRUPA RABATOWA

**7005+8021**

Zawór grzejnikowy podwójny kulowy odcinający kątowy z nyplami



indeks	wielkość	PN	Tmax	pakowanie		cena netto [zł]
<b>20-104-0001-000</b>	½" x ¾"	10	+120°C	10	100	<b>60,64</b>

(E) GRUPA RABATOWA

**8021/S**

Nypel do zaworu grzejnikowego (PHA-034 i PHA-035)



indeks	wielkość	PN	Tmax	pakowanie		cena netto [zł]
<b>20-104-2001-000</b>	½" x ¾"	10	+120°C	10	700	<b>8,44</b>

(K) GRUPA RABATOWA

**8021**

Nypel do zaworu grzejnikowego kulowego podwójnego (a.7005 i a.7006)



indeks	wielkość	PN	Tmax	pakowanie		cena netto [zł]
<b>20-104-2000-000</b>	½" x ¾"	10	+110°C	10	1000	<b>8,44</b>

(E) GRUPA RABATOWA

**111-1(110/L)**  
**111-3(110/L)**Zawór bezpieczeństwa  
z zaworem zwrotnym  
i spustem**C** GRUPA RABATOWA

indeks	DN	ciężnienie nastawne [bar]	Tmax	pakowanie		cena netto [zł]
<b>20-201-0150-000</b>	15	7	+100°C	1	150	<b>30,07</b>
<b>20-201-0200-000</b>	20	7	+100°C	1	125	<b>38,79</b>

**7036B**Zawór bezpieczeństwa  
z zaworem zwrotnym  
i spustem**E** GRUPA RABATOWA

indeks	DN	ciężnienie nastawne [bar]	Tmax	pakowanie		cena netto [zł]
<b>20-202-0150-000</b>	15	7	+95°C	20	200	<b>16,71</b>
<b>20-202-0200-000</b>	20	7	+95°C	10	100	<b>32,32</b>

**PHA-402**Pompa obiegowa PERFEKT  
do instalacji c.o. sterowana  
elektronicznie**P** GRUPA RABATOWA**PERFEKT<sup>2</sup>**<sub>SYSTEM</sub>

indeks	wielkość	wysokość podnoszenia (m)	pakowanie		cena netto [zł]
<b>31-402-0000-000</b>	180 mm	4	1	8	<b>632,18</b>

**PHA-402/P**Pompa obiegowa PERFEKT  
do instalacji c.o. – ogrzewanie  
podłogowe sterow. elektron.**P** GRUPA RABATOWA**PERFEKT<sup>2</sup>**<sub>SYSTEM</sub>

indeks	wielkość	wysokość podnoszenia (m)	pakowanie		cena netto [zł]
<b>31-402-0001-000</b>	130 mm	4	1	8	<b>632,18</b>

**PHA-602**Pompa obiegowa PERFEKT  
do instalacji c.o. sterowana  
elektronicznie**P** GRUPA RABATOWA**PERFEKT<sup>2</sup>**<sub>SYSTEM</sub>

indeks	wielkość	wysokość podnoszenia (m)	pakowanie		cena netto [zł]
<b>31-602-0000-000</b>	180 mm	6	1	8	<b>653,67</b>

**PHA-602/P**Pompa obiegowa PERFEKT  
do instalacji c.o. ogrzewania  
podłogowego sterowana  
elektronicznie**P** GRUPA RABATOWA**PERFEKT<sup>2</sup>**<sub>SYSTEM</sub>

indeks	wielkość	wysokość podnoszenia (m)	pakowanie		cena netto [zł]
<b>31-602-0001-000</b>	130 mm	6	1	8	<b>653,67</b>

**CRS25/40**Pompa obiegowa  
do wody pitnej**P** GRUPA RABATOWA

indeks	wielkość	wysokość podnoszenia (m)	pakowanie		cena netto [zł]
<b>31-254-0000-000</b>	180 mm	4	1	8	<b>226,50</b>



**CRS25/60**Pompa obiegowa  
do wody pitnej

indeks	wielkość	wysokość podnoszenia [m]	pakowanie	cena netto [zł]
<b>31-256-0000-000</b>	180 mm	6	1 8	<b>230,79</b>

**(P)** GRUPA RABATOWA**SP**Śrubunek z uszczelką  
do pompy

indeks	wielkość	PN	Tmax	pakowanie	cena netto [zł]
<b>31-900-0002-000</b>	1" x 1½"	10	+100°C	1 100	<b>7,57</b>

**(P)** GRUPA RABATOWA**PHA-100**

Rozdzielacz mosiężny

PERFEKT<sup>Q</sup>SYSTEM

indeks	ilość obwodów	rozstaw otworów [mm]	PN	Tmax	pakowanie	cena netto [zł]
<b>30-100-0202-000</b>	2	45	10	+95°C	1 1	<b>148,80</b>
<b>30-100-0302-000</b>	3	45	10	+95°C	1 1	<b>204,35</b>
<b>30-100-0402-000</b>	4	45	10	+95°C	1 1	<b>263,47</b>
<b>30-100-0502-000</b>	5	45	10	+95°C	1 1	<b>320,46</b>
<b>30-100-0602-000</b>	6	45	10	+95°C	1 1	<b>375,13</b>
<b>30-100-0702-000</b>	7	45	10	+95°C	1 1	<b>434,15</b>
<b>30-100-0802-000</b>	8	45	10	+95°C	1 1	<b>483,03</b>
<b>30-100-0902-000</b>	9	45	10	+95°C	1 1	<b>534,26</b>
<b>30-100-1002-000</b>	10	45	10	+95°C	1 1	<b>583,04</b>
<b>30-100-1102-000</b>	11	45	10	+95°C	1 1	<b>639,16</b>
<b>30-100-1202-000</b>	12	45	10	+95°C	1 1	<b>690,40</b>

**(K1)** GRUPA RABATOWA**PHA-100**

Rozdzielacz mosiężny

PERFEKT<sup>Q</sup>SYSTEM

indeks	ilość obwodów	rozstaw otworów [mm]	PN	Tmax	pakowanie	cena netto [zł]
<b>30-100-0200-000</b>	2	50	10	+95°C	1 1	<b>155,02</b>
<b>30-100-0300-000</b>	3	50	10	+95°C	1 1	<b>210,91</b>
<b>30-100-0400-000</b>	4	50	10	+95°C	1 1	<b>274,48</b>
<b>30-100-0500-000</b>	5	50	10	+95°C	1 1	<b>333,82</b>
<b>30-100-0600-000</b>	6	50	10	+95°C	1 1	<b>391,95</b>
<b>30-100-0700-000</b>	7	50	10	+95°C	1 1	<b>452,26</b>
<b>30-100-0800-000</b>	8	50	10	+95°C	1 1	<b>503,20</b>
<b>30-100-0900-000</b>	9	50	10	+95°C	1 1	<b>556,52</b>
<b>30-100-1000-000</b>	10	50	10	+95°C	1 1	<b>607,34</b>
<b>30-100-1100-000</b>	11	50	10	+95°C	1 1	<b>665,78</b>
<b>30-100-1200-000</b>	12	50	10	+95°C	1 1	<b>719,16</b>

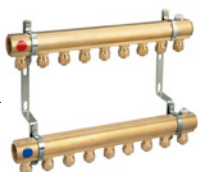
**(K1)** GRUPA RABATOWA**PHA-102**Rozdzielacz mosiężny  
z nyplamiPERFEKT<sup>Q</sup>SYSTEM

indeks	ilość obwodów	rozstaw otworów [mm]	PN	Tmax	pakowanie	cena netto [zł]
<b>30-102-0202-000</b>	2	45	10	+95°C	1 1	<b>200,00</b>
<b>30-102-0302-000</b>	3	45	10	+95°C	1 1	<b>282,62</b>
<b>30-102-0402-000</b>	4	45	10	+95°C	1 1	<b>352,20</b>
<b>30-102-0502-000</b>	5	45	10	+95°C	1 1	<b>445,70</b>
<b>30-102-0602-000</b>	6	45	10	+95°C	1 1	<b>519,62</b>
<b>30-102-0702-000</b>	7	45	10	+95°C	1 1	<b>589,18</b>
<b>30-102-0802-000</b>	8	45	10	+95°C	1 1	<b>682,67</b>
<b>30-102-0902-000</b>	9	45	10	+95°C	1 1	<b>756,60</b>
<b>30-102-1002-000</b>	10	45	10	+95°C	1 1	<b>843,55</b>
<b>30-102-1102-000</b>	11	45	10	+95°C	1 1	<b>924,01</b>
<b>30-102-1202-000</b>	12	45	10	+95°C	1 1	<b>1004,83</b>

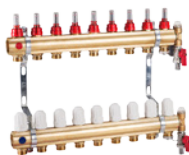
**(K1)** GRUPA RABATOWA

**PHA-102**Rozdzielacz mosiężny  
z nyplami**K1** GRUPA RABATOWA**PERFEKT<sup>2</sup>** SYSTEM

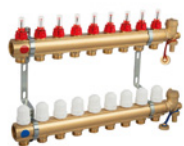
indeks	ilość obwodów	rozstaw otworów [mm]	PN	Tmax	pakowanie		cena netto [zł]
<b>30-102-0200-001</b>	2	50	10	+95°C	1	1	<b>208,04</b>
<b>30-102-0300-001</b>	3	50	10	+95°C	1	1	<b>293,94</b>
<b>30-102-0400-001</b>	4	50	10	+95°C	1	1	<b>366,29</b>
<b>30-102-0500-001</b>	5	50	10	+95°C	1	1	<b>463,52</b>
<b>30-102-0600-001</b>	6	50	10	+95°C	1	1	<b>540,41</b>
<b>30-102-0700-001</b>	7	50	10	+95°C	1	1	<b>612,76</b>
<b>30-102-0800-001</b>	8	50	10	+95°C	1	1	<b>709,98</b>
<b>30-102-0900-001</b>	9	50	10	+95°C	1	1	<b>786,85</b>
<b>30-102-1000-001</b>	10	50	10	+95°C	1	1	<b>877,30</b>
<b>30-102-1100-001</b>	11	50	10	+95°C	1	1	<b>960,94</b>
<b>30-102-1200-001</b>	12	50	10	+95°C	1	1	<b>1045,01</b>

**PHA-102/Z**Rozdzielacz mosiężny  
ze złączkami do rur PEX**K1** GRUPA RABATOWA**PERFEKT<sup>2</sup>** SYSTEM

indeks	ilość obwodów	rozstaw otworów [mm]	PN	Tmax	pakowanie		cena netto [zł]
<b>30-102-0200-004</b>	2	50	10	+95°C	1	1	<b>227,44</b>
<b>30-102-0300-004</b>	3	50	10	+95°C	1	1	<b>323,07</b>
<b>30-102-0400-004</b>	4	50	10	+95°C	1	1	<b>405,13</b>
<b>30-102-0500-004</b>	5	50	10	+95°C	1	1	<b>512,06</b>
<b>30-102-0600-004</b>	6	50	10	+95°C	1	1	<b>598,67</b>
<b>30-102-0700-004</b>	7	50	10	+95°C	1	1	<b>680,74</b>
<b>30-102-0800-004</b>	8	50	10	+95°C	1	1	<b>787,66</b>
<b>30-102-0900-004</b>	9	50	10	+95°C	1	1	<b>874,25</b>
<b>30-102-1000-004</b>	10	50	10	+95°C	1	1	<b>974,43</b>
<b>30-102-1100-004</b>	11	50	10	+95°C	1	1	<b>1067,78</b>
<b>30-102-1200-004</b>	12	50	10	+95°C	1	1	<b>1161,56</b>

**PHA-107/1**Rozdzielacz mosiężny  
z rotametrem Taconova  
- komplet**K2** GRUPA RABATOWAMożliwość podłączenia zespołu  
mieszającego - rozstaw 210mm.**PERFEKT<sup>2</sup>** SYSTEM

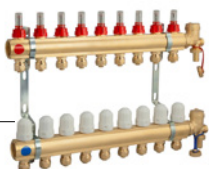
indeks	ilość obwodów	PN	Tmax	pakowanie		cena netto [zł]
<b>30-107-0200-010</b>	2	6	+70°C	1	1	<b>495,07</b>
<b>30-107-0300-010</b>	3	6	+70°C	1	1	<b>593,46</b>
<b>30-107-0400-010</b>	4	6	+70°C	1	1	<b>711,38</b>
<b>30-107-0500-010</b>	5	6	+70°C	1	1	<b>820,21</b>
<b>30-107-0600-010</b>	6	6	+70°C	1	1	<b>943,56</b>
<b>30-107-0700-010</b>	7	6	+70°C	1	1	<b>1083,24</b>
<b>30-107-0800-010</b>	8	6	+70°C	1	1	<b>1172,11</b>
<b>30-107-0900-010</b>	9	6	+70°C	1	1	<b>1297,26</b>
<b>30-107-1000-010</b>	10	6	+70°C	1	1	<b>1445,99</b>
<b>30-107-1100-010</b>	11	6	+70°C	1	1	<b>1558,45</b>
<b>30-107-1200-010</b>	12	6	+70°C	1	1	<b>1807,52</b>

**PHA-107**Rozdzielacz mosiężny  
z rotametrem Taconova  
- komplet**K2** GRUPA RABATOWAMożliwość podłączenia zespołu  
mieszającego - rozstaw 210mm.**PERFEKT<sup>2</sup>** SYSTEM

indeks	ilość obwodów	PN	Tmax	pakowanie		cena netto [zł]
<b>30-107-0200-000</b>	2	6	+70°C	1	1	<b>495,07</b>
<b>30-107-0300-000</b>	3	6	+70°C	1	1	<b>593,46</b>
<b>30-107-0400-000</b>	4	6	+70°C	1	1	<b>711,38</b>
<b>30-107-0500-000</b>	5	6	+70°C	1	1	<b>820,21</b>
<b>30-107-0600-000</b>	6	6	+70°C	1	1	<b>943,56</b>
<b>30-107-0700-000</b>	7	6	+70°C	1	1	<b>1083,24</b>
<b>30-107-0800-000</b>	8	6	+70°C	1	1	<b>1172,10</b>
<b>30-107-0900-000</b>	9	6	+70°C	1	1	<b>1297,26</b>
<b>30-107-1000-000</b>	10	6	+70°C	1	1	<b>1445,99</b>
<b>30-107-1100-000</b>	11	6	+70°C	1	1	<b>1558,45</b>
<b>30-107-1200-000</b>	12	6	+70°C	1	1	<b>1807,52</b>

**PHA-107/Z**

Rozdzielacz mosiężny z rotametrem Taconova ze złączkami do rur PEX -komplet



**K2** GRUPA RABATOWA

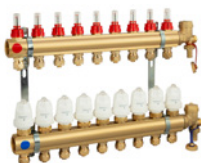
Możliwość podłączenia zespołu mieszającego - rozstaw 210mm.

**PERFEKT<sup>2</sup>SYSTEM**

indeks	ilość obwodów	PN	Tmax	pakowanie	cena netto [zł]
<b>30-107-0200-004</b>	2	6	+70°C	1 1	<b>505,45</b>
<b>30-107-0300-004</b>	3	6	+70°C	1 1	<b>609,04</b>
<b>30-107-0400-004</b>	4	6	+70°C	1 1	<b>732,15</b>
<b>30-107-0500-004</b>	5	6	+70°C	1 1	<b>846,18</b>
<b>30-107-0600-004</b>	6	6	+70°C	1 1	<b>974,71</b>
<b>30-107-0700-004</b>	7	6	+70°C	1 1	<b>1119,59</b>
<b>30-107-0800-004</b>	8	6	+70°C	1 1	<b>1213,66</b>
<b>30-107-0900-004</b>	9	6	+70°C	1 1	<b>1344,01</b>
<b>30-107-1000-004</b>	10	6	+70°C	1 1	<b>1497,92</b>
<b>30-107-1100-004</b>	11	6	+70°C	1 1	<b>1615,58</b>
<b>30-107-1200-004</b>	12	6	+70°C	1 1	<b>1869,85</b>

**PHA-107/E**

Rozdzielacz mosiężny z rotametrem Taconova, siłownikami termicznymi (TS +5.11/230) ze złączkami do rur PEX - komplet



**K2** GRUPA RABATOWA

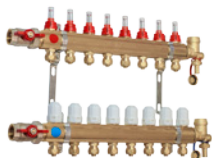
Możliwość podłączenia zespołu mieszającego - rozstaw 210mm.

**PERFEKT<sup>2</sup>SYSTEM**

indeks	ilość obwodów	PN	Tmax	pakowanie	cena netto [zł]
<b>30-107-0200-005</b>	2	6	+70°C	1 1	<b>689,84</b>
<b>30-107-0300-005</b>	3	6	+70°C	1 1	<b>885,62</b>
<b>30-107-0400-005</b>	4	6	+70°C	1 1	<b>1100,91</b>
<b>30-107-0500-005</b>	5	6	+70°C	1 1	<b>1307,12</b>
<b>30-107-0600-005</b>	6	6	+70°C	1 1	<b>1527,85</b>
<b>30-107-0700-005</b>	7	6	+70°C	1 1	<b>1764,90</b>
<b>30-107-0800-005</b>	8	6	+70°C	1 1	<b>1951,16</b>
<b>30-107-0900-005</b>	9	6	+70°C	1 1	<b>2173,71</b>
<b>30-107-1000-005</b>	10	6	+70°C	1 1	<b>2419,81</b>
<b>30-107-1100-005</b>	11	6	+70°C	1 1	<b>2629,65</b>
<b>30-107-1200-005</b>	12	6	+70°C	1 1	<b>2976,11</b>

**PHA-107/Z + PHA-005****NOWOŚĆ**

Rozdzielacz mosiężny z rotametrem Taconova ze złączkami do rur PEX - komplet + kurki kulowe ze śrubunkami - komplet



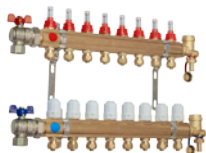
**K2** GRUPA RABATOWA

**PERFEKT<sup>2</sup>SYSTEM**

indeks	ilość obwodów	PN	Tmax	pakowanie	cena netto [zł]
<b>30-107-0200-006</b>	2	6	+70°C	1 1	<b>648,11</b>
<b>30-107-0300-006</b>	3	6	+70°C	1 1	<b>754,80</b>
<b>30-107-0400-006</b>	4	6	+70°C	1 1	<b>881,60</b>
<b>30-107-0500-006</b>	5	6	+70°C	1 1	<b>999,05</b>
<b>30-107-0600-006</b>	6	6	+70°C	1 1	<b>1131,44</b>
<b>30-107-0700-006</b>	7	6	+70°C	1 1	<b>1280,67</b>
<b>30-107-0800-006</b>	8	6	+70°C	1 1	<b>1377,55</b>
<b>30-107-0900-006</b>	9	6	+70°C	1 1	<b>1511,81</b>
<b>30-107-1000-006</b>	10	6	+70°C	1 1	<b>1670,35</b>
<b>30-107-1100-006</b>	11	6	+70°C	1 1	<b>1791,54</b>
<b>30-107-1200-006</b>	12	6	+70°C	1 1	<b>2053,43</b>

**PHA-107/Z + PHA-010/A****NOWOŚĆ**

Rozdzielacz mosiężny z rotametrem Taconova ze złączkami do rur PEX - komplet + kurki kulowe ze śrubunkami - komplet



**K2** GRUPA RABATOWA

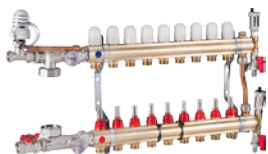
**PERFEKT<sup>2</sup>SYSTEM**



indeks	ilość obwodów	PN	Tmax	pakowanie	cena netto [zł]
<b>30-107-0200-007</b>	2	6	+70°C	1 1	<b>671,85</b>
<b>30-107-0300-007</b>	3	6	+70°C	1 1	<b>778,55</b>
<b>30-107-0400-007</b>	4	6	+70°C	1 1	<b>905,36</b>
<b>30-107-0500-007</b>	5	6	+70°C	1 1	<b>1022,79</b>
<b>30-107-0600-007</b>	6	6	+70°C	1 1	<b>1155,20</b>
<b>30-107-0700-007</b>	7	6	+70°C	1 1	<b>1304,41</b>
<b>30-107-0800-007</b>	8	6	+70°C	1 1	<b>1401,30</b>
<b>30-107-0900-007</b>	9	6	+70°C	1 1	<b>1535,56</b>
<b>30-107-1000-007</b>	10	6	+70°C	1 1	<b>1694,09</b>
<b>30-107-1100-007</b>	11	6	+70°C	1 1	<b>1815,28</b>
<b>30-107-1200-007</b>	12	6	+70°C	1 1	<b>2077,19</b>

**PHA-108**

Rozdzielacz mosiężny  
z rotametrem Taconova  
- komplet

 GRUPA RABATOWA

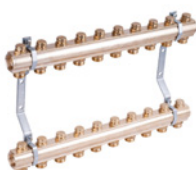
**PERFEKT<sup>2</sup>SYSTEM**



indeks	ilość obwodów	PN	Tmax	pakowanie		cena netto [zł]
						
<b>30-108-0200-000</b>	2	6	+70°C	1	1	<b>1075,69</b>
<b>30-108-0300-000</b>	3	6	+70°C	1	1	<b>1258,52</b>
<b>30-108-0400-000</b>	4	6	+70°C	1	1	<b>1438,29</b>
<b>30-108-0500-000</b>	5	6	+70°C	1	1	<b>1588,11</b>
<b>30-108-0600-000</b>	6	6	+70°C	1	1	<b>1733,65</b>
<b>30-108-0700-000</b>	7	6	+70°C	1	1	<b>1883,48</b>
<b>30-108-0800-000</b>	8	6	+70°C	1	1	<b>2011,89</b>
<b>30-108-0900-000</b>	9	6	+70°C	1	1	<b>2183,13</b>
<b>30-108-1000-000</b>	10	6	+70°C	1	1	<b>2311,54</b>
<b>30-108-1100-000</b>	11	6	+70°C	1	1	<b>2462,07</b>

**PHA-109**

Rozdzielacz mosiężny  
z wkładkami zaworowymi  
odcinającymi

 GRUPA RABATOWA

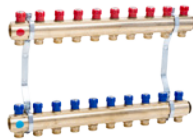
**PERFEKT<sup>2</sup>SYSTEM**



indeks	ilość obwodów	PN	Tmax	pakowanie		cena netto [zł]
						
<b>30-109-0200-000</b>	2	10	+95°C	1	1	<b>217,55</b>
<b>30-109-0300-000</b>	3	10	+95°C	1	1	<b>302,15</b>
<b>30-109-0400-000</b>	4	10	+95°C	1	1	<b>392,80</b>
<b>30-109-0500-000</b>	5	10	+95°C	1	1	<b>491,52</b>
<b>30-109-0600-000</b>	6	10	+95°C	1	1	<b>570,06</b>
<b>30-109-0700-000</b>	7	10	+95°C	1	1	<b>656,70</b>
<b>30-109-0800-000</b>	8	10	+95°C	1	1	<b>725,18</b>
<b>30-109-0900-000</b>	9	10	+95°C	1	1	<b>815,82</b>
<b>30-109-1000-000</b>	10	10	+95°C	1	1	<b>884,32</b>
<b>30-109-1100-000</b>	11	10	+95°C	1	1	<b>966,91</b>
<b>30-109-1200-000</b>	12	10	+95°C	1	1	<b>1057,55</b>

**PHA-109A**

Rozdzielacz mosiężny  
- komplet

 GRUPA RABATOWA

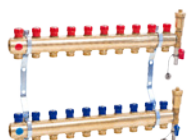
**PERFEKT<sup>2</sup>SYSTEM**

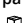
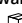
indeks	ilość obwodów	PN	Tmax	pakowanie		cena netto [zł]
						
<b>30-109-0200-002</b>	2	10	+95°C	1	1	<b>225,78</b>
<b>30-109-0300-002</b>	3	10	+95°C	1	1	<b>313,56</b>
<b>30-109-0400-002</b>	4	10	+95°C	1	1	<b>407,63</b>
<b>30-109-0500-002</b>	5	10	+95°C	1	1	<b>510,05</b>
<b>30-109-0600-002</b>	6	10	+95°C	1	1	<b>591,58</b>
<b>30-109-0700-002</b>	7	10	+95°C	1	1	<b>681,48</b>
<b>30-109-0800-002</b>	8	10	+95°C	1	1	<b>752,54</b>
<b>30-109-0900-002</b>	9	10	+95°C	1	1	<b>846,60</b>
<b>30-109-1000-002</b>	10	10	+95°C	1	1	<b>918,03</b>
<b>30-109-1100-002</b>	11	10	+95°C	1	1	<b>1003,26</b>
<b>30-109-1200-002</b>	12	10	+95°C	1	1	<b>1097,46</b>

**PHA-109A/1**

Rozdzielacz mosiężny  
- komplet

 GRUPA RABATOWA

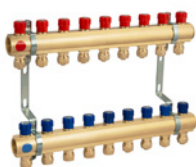
**PERFEKT<sup>2</sup>SYSTEM**

indeks	ilość obwodów	PN	Tmax	pakowanie		cena netto [zł]
						
<b>30-109-0200-001</b>	2	10	+95°C	1	1	<b>330,35</b>
<b>30-109-0300-001</b>	3	10	+95°C	1	1	<b>415,98</b>
<b>30-109-0400-001</b>	4	10	+95°C	1	1	<b>501,62</b>
<b>30-109-0500-001</b>	5	10	+95°C	1	1	<b>590,74</b>
<b>30-109-0600-001</b>	6	10	+95°C	1	1	<b>672,91</b>
<b>30-109-0700-001</b>	7	10	+95°C	1	1	<b>755,06</b>
<b>30-109-0800-001</b>	8	10	+95°C	1	1	<b>838,96</b>
<b>30-109-0900-001</b>	9	10	+95°C	1	1	<b>928,09</b>
<b>30-109-1000-001</b>	10	10	+95°C	1	1	<b>1010,24</b>
<b>30-109-1100-001</b>	11	10	+95°C	1	1	<b>1095,89</b>
<b>30-109-1200-001</b>	12	10	+95°C	1	1	<b>1181,53</b>

**PHA-109A/Z**

Rozdzielacz mosiężny z wkładkami zaworowymi odcinającymi ze złączkami do rur PEX - komplet

**K2** GRUPA RABATOWA

**PERFEKT<sup>2</sup>SYSTEM**

indeks	ilość obwodów	PN	Tmax	pakowanie		cena netto [zł]
<b>30-109-0200-004</b>	2	10	+95°C	1	1	<b>223,78</b>
<b>30-109-0300-004</b>	3	10	+95°C	1	1	<b>340,49</b>
<b>30-109-0400-004</b>	4	10	+95°C	1	1	<b>443,56</b>
<b>30-109-0500-004</b>	5	10	+95°C	1	1	<b>554,96</b>
<b>30-109-0600-004</b>	6	10	+95°C	1	1	<b>645,46</b>
<b>30-109-0700-004</b>	7	10	+95°C	1	1	<b>744,33</b>
<b>30-109-0800-004</b>	8	10	+95°C	1	1	<b>824,37</b>
<b>30-109-0900-004</b>	9	10	+95°C	1	1	<b>927,42</b>
<b>30-109-1000-004</b>	10	10	+95°C	1	1	<b>1007,81</b>
<b>30-109-1100-004</b>	11	10	+95°C	1	1	<b>1102,02</b>
<b>30-109-1200-004</b>	12	10	+95°C	1	1	<b>1205,20</b>

**PHA-120**

Rozdzielacz ze stali nierdzewnej

**K1** GRUPA RABATOWA

**PERFEKT<sup>2</sup>SYSTEM**

indeks	ilość obwodów	PN	Tmax	pakowanie		cena netto [zł]
<b>30-120-0200-001</b>	2	10	+95°C	1	1	<b>134,25</b>
<b>30-120-0300-001</b>	3	10	+95°C	1	1	<b>185,50</b>
<b>30-120-0400-001</b>	4	10	+95°C	1	1	<b>228,29</b>
<b>30-120-0500-001</b>	5	10	+95°C	1	1	<b>271,12</b>
<b>30-120-0600-001</b>	6	10	+95°C	1	1	<b>311,06</b>
<b>30-120-0700-001</b>	7	10	+95°C	1	1	<b>352,45</b>
<b>30-120-0800-001</b>	8	10	+95°C	1	1	<b>392,39</b>
<b>30-120-0900-001</b>	9	10	+95°C	1	1	<b>429,51</b>
<b>30-120-1000-001</b>	10	10	+95°C	1	1	<b>465,18</b>
<b>30-120-1100-001</b>	11	10	+95°C	1	1	<b>513,70</b>
<b>30-120-1200-001</b>	12	10	+95°C	1	1	<b>555,07</b>

**PHA-122**

Rozdzielacz ze stali nierdzewnej z nyplami

**K1** GRUPA RABATOWA

**PERFEKT<sup>2</sup>SYSTEM**

indeks	ilość obwodów	PN	Tmax	pakowanie		cena netto [zł]
<b>30-122-0200-001</b>	2	10	+95°C	1	1	<b>171,95</b>
<b>30-122-0300-001</b>	3	10	+95°C	1	1	<b>235,14</b>
<b>30-122-0400-001</b>	4	10	+95°C	1	1	<b>293,95</b>
<b>30-122-0500-001</b>	5	10	+95°C	1	1	<b>352,74</b>
<b>30-122-0600-001</b>	6	10	+95°C	1	1	<b>408,57</b>
<b>30-122-0700-001</b>	7	10	+95°C	1	1	<b>465,91</b>
<b>30-122-0800-001</b>	8	10	+95°C	1	1	<b>521,75</b>
<b>30-122-0900-001</b>	9	10	+95°C	1	1	<b>574,64</b>
<b>30-122-1000-001</b>	10	10	+95°C	1	1	<b>626,10</b>
<b>30-122-1100-001</b>	11	10	+95°C	1	1	<b>690,77</b>
<b>30-122-1200-001</b>	12	10	+95°C	1	1	<b>748,08</b>

**PHA-127**

Rozdzielacz ze stali nierdzewnej z rotametrem Taconova - komplet

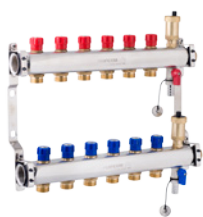
**K2** GRUPA RABATOWA



Możliwość podłączenia zespołu mieszającego - rozstaw 210mm.

**PERFEKT<sup>2</sup>SYSTEM**

indeks	ilość obwodów	PN	Tmax	pakowanie		cena netto [zł]
<b>30-127-0200-001</b>	2	6	+70°C	1	1	<b>552,43</b>
<b>30-127-0300-001</b>	3	6	+70°C	1	1	<b>676,93</b>
<b>30-127-0400-001</b>	4	6	+70°C	1	1	<b>809,20</b>
<b>30-127-0500-001</b>	5	6	+70°C	1	1	<b>933,71</b>
<b>30-127-0600-001</b>	6	6	+70°C	1	1	<b>1058,18</b>
<b>30-127-0700-001</b>	7	6	+70°C	1	1	<b>1213,81</b>
<b>30-127-0800-001</b>	8	6	+70°C	1	1	<b>1307,18</b>
<b>30-127-0900-001</b>	9	6	+70°C	1	1	<b>1462,79</b>
<b>30-127-1000-001</b>	10	6	+70°C	1	1	<b>1618,40</b>
<b>30-127-1100-001</b>	11	6	+70°C	1	1	<b>1727,34</b>
<b>30-127-1200-001</b>	12	6	+70°C	1	1	<b>1960,75</b>

**PHA-129A/1**Rozdzielacz ze stali  
nierdzewnej – komplet**K2** GRUPA RABATOWA**PERFEKT<sup>2</sup>** SYSTEM

indeks	ilość obwodów	PN	Tmax	pakowanie		cena netto [zł]
<b>30-129-0200-001</b>	2	10	+95°C	1	1	<b>350,47</b>
<b>30-129-0300-001</b>	3	10	+95°C	1	1	<b>448,28</b>
<b>30-129-0400-001</b>	4	10	+95°C	1	1	<b>537,93</b>
<b>30-129-0500-001</b>	5	10	+95°C	1	1	<b>635,75</b>
<b>30-129-0600-001</b>	6	10	+95°C	1	1	<b>717,23</b>
<b>30-129-0700-001</b>	7	10	+95°C	1	1	<b>798,75</b>
<b>30-129-0800-001</b>	8	10	+95°C	1	1	<b>872,12</b>
<b>30-129-0900-001</b>	9	10	+95°C	1	1	<b>961,76</b>
<b>30-129-1000-001</b>	10	10	+95°C	1	1	<b>1051,42</b>
<b>30-129-1100-001</b>	11	10	+95°C	1	1	<b>1141,07</b>
<b>30-129-1200-001</b>	12	10	+95°C	1	1	<b>1222,60</b>

**PHA-130**Zespół mieszający do ogrzewania  
podłogowego z pompą Grundfos  
i zaworem trójdrożnym  
termost. temp. 20-43°C kv2,5**K2** GRUPA RABATOWA**PERFEKT<sup>2</sup>** SYSTEM

indeks	PN	Tmax	pakowanie		cena netto [zł]
<b>30-600-0000-000</b>	10	+75°C	1	4	<b>2317,79</b>

**PHA-130/1**Zespół mieszający  
do ogrzewania  
podłogowego z pompą  
Grundfos i z-rem trójdrożnym  
termost. temp. 20-43°C, kv 2,5  
i uchwytem 555/1**K2** GRUPA RABATOWA**PERFEKT<sup>2</sup>** SYSTEM

indeks	PN	Tmax	pakowanie		cena netto [zł]
<b>30-600-0000-001</b>	10	+75°C	1	8	<b>2350,80</b>

**PHA-090**

Zacisk do rur PEX lub PERT

**K** GRUPA RABATOWA**PERFEKT<sup>2</sup>** SYSTEM

indeks	wielkość	PN	Tmax	pakowanie		cena netto [zł]
<b>20-090-0000-000</b>	16 x 2	10	+90°C	10	280	<b>10,31</b>

**PHA-098**Zespół odpowietrzająco  
spustowy do  
rozdzielacza**K** GRUPA RABATOWA**PERFEKT<sup>2</sup>** SYSTEM

indeks	kolor	PN	Tmax	pakowanie		cena netto [zł]
<b>30-200-0980-000</b>	czerwony	10	+120°C	10	40	<b>66,69</b>
<b>30-200-0980-010</b>	niebieski	10	+120°C	10	40	<b>66,69</b>

**215E**

Zacisk do rur miedzianych

**E** GRUPA RABATOWA**PERFEKT<sup>2</sup>** SYSTEM

indeks	wielkość	PN	Tmax	pakowanie		cena netto [zł]
<b>20-104-9001-000</b>	ø15	10	+100°C	30	240	<b>10,16</b>



## 555

Uchwyt do rozdzielacza mosiężnego



indeks	rozstaw [mm]	pakowanie		cena netto [zł]
30-200-5550-000	235	1	60	11,33

**(D)** GRUPA RABATOWA

## 555/1

Uchwyt do rozdzielacza mosiężnego PHA-107/1 lub PHA-108



30-200-5551-000	210	1	60	15,16
-----------------	-----	---	----	-------

**(D)** GRUPA RABATOWA

## 748

Nypel do belki rozdzielacza mosiężnego



indeks	wielkość	PN	Tmax	pakowanie		cena netto [zł]
30-200-7480-000	½"×¾"	10	+95°C	125	500	9,38

**(K2)** GRUPA RABATOWA

## 749

Korek do belki rozdzielacza mosiężnego



indeks	PN	Tmax	pakowanie		cena netto [zł]
30-200-7490-000	10	+95°C	100	400	9,85

**(D)** GRUPA RABATOWA

## 762

Złączka wkrętna-nypel z wymiowaną końcówką do wkładek zaworowych do rozdzielaczy



indeks	PN	Tmax	pakowanie		cena netto [zł]
30-200-7550-020	10	+95°C	10	200	15,80

**(D)** GRUPA RABATOWA

## 763

**▶ NOWOŚĆ**

Złączka wkrętna-nypel z wymiowaną końcówką do wkładek zaworowych do rozdzielaczy



indeks	PN	Tmax	pakowanie		cena netto [zł]
30-200-7550-021	10	+95°C	100	400	8,25

**(D)** GRUPA RABATOWA

## 750

Wkładka zaworowa regulacyjna do belki rozdzielacza mosiężnego



indeks	PN	Tmax	pakowanie		cena netto [zł]
30-200-7500-000	10	+95°C	10	100	40,98

**(D)** GRUPA RABATOWA

## 751

Wkładka zaworowa odcinająca do belki rozdzielacza mosiężnego



indeks	PN	Tmax	pakowanie		cena netto [zł]
30-200-7510-000	10	+95°C	1	10	33,47

**(D)** GRUPA RABATOWA

**757**

Wkładka zaworowa  
odcinająco-regulacyjna  
do belki rozdzielacza  
mosiężnego



indeks	PN	Tmax	pakowanie		cena netto [zł]
<b>30-200-7570-000</b>	10	+95°C	10	100	<b>38,93</b>
<b>30-200-7570-010</b>	10	+95°C	10	100	<b>38,93</b>

**D** GRUPA RABATOWA

**756**

Przepływomierz Taconova  
z nypem do belki  
rozdzielacza mosiężnego



indeks	PN	Tmax	pakowanie		cena netto [zł]
<b>30-200-7560-000</b>	6	+70°C	1	1	<b>75,26</b>

**D** GRUPA RABATOWA

**752**

Głowica  
termostatyczna  
M30x1.5 z kapilarą



indeks	wielkość	pakowanie		cena netto [zł]
<b>30-200-7520-000</b>	M30x1.5	1	50	<b>150,07</b>

**D** GRUPA RABATOWA

**747**

Trójnik do belki  
rozdzielacza mosiężnego



indeks	wielkość	pakowanie		cena netto [zł]
<b>30-200-7470-000</b>	½" x 1" x ½"	10	200	<b>20,22</b>

**D** GRUPA RABATOWA

**8517**

Ramię pompy górne  
i dolne do rozdzielacza  
mosiężnego



indeks	pakowanie		cena netto [zł]
<b>30-200-8517-000</b>	2	24	<b>346,08</b>

**D** GRUPA RABATOWA

**9003+S**

Odpowietrznik  
automatyczny z zaworem  
stopowym, mosiężny



indeks	wielkość	PN	Tmax	pakowanie		cena netto [zł]
<b>20-400-0003-000</b>	½"	10	+110°C	1	100	<b>26,52</b>

**B** GRUPA RABATOWA

**9003C+S**

Odpowietrznik  
automatyczny z zaworem  
stopowym, chromowany



indeks	wielkość	PN	Tmax	pakowanie		cena netto [zł]
<b>20-400-0003-001</b>	½"	10	+110°C	1	100	<b>27,34</b>

**B** GRUPA RABATOWA

**418**

Odpowietrznik ręczny



indeks	wielkość	PN	Tmax	pakowanie	cena netto [zł]
<b>20-401-0150-001</b>	½"	10	+120°C	100 500	<b>6,55</b>



GRUPA RABATOWA

**417**

Odpowietrznik ręczny o-ring



indeks	wielkość	PN	Tmax	pakowanie	cena netto [zł]
<b>20-401-0150-000</b>	½"	10	+120°C	1 500	<b>4,26</b>



GRUPA RABATOWA

**4220**

Kluczyk do odpowietrznika ręcznego o-ring



indeks	pakowanie	cena netto [zł]
<b>20-402-0001-000</b>	500 2500	<b>1,46</b>



GRUPA RABATOWA

**A.695/09004W**

Zaślepka



indeks	pakowanie	cena netto [zł]
<b>98-035-0001-000</b>	100 1000	<b>13,70</b>



GRUPA RABATOWA

**A.695/09004C**

Zaślepka



indeks	pakowanie	cena netto [zł]
<b>98-035-0002-000</b>	100 1000	<b>14,20</b>



GRUPA RABATOWA

**4216**

Korek zaślepiający o-ring



indeks	wielkość	PN	Tmax	pakowanie	cena netto [zł]
<b>20-402-0000-000</b>	½"	10	+120°C	100 1000	<b>3,15</b>



GRUPA RABATOWA

**TS+5.11/230**

Siłownik termiczny bezprądowo zamknięty M30x1,5

PERFEKT<sup>2</sup>SYSTEM

indeks	wielkość	pakowanie	cena netto [zł]
<b>32-000-0000-000</b>	M30x1,5	1 40	<b>112,64</b>



GRUPA RABATOWA

**EVPL-230**

Skrzynka połączeniowa dla 6 termostatów i 14 siłowników

PERFEKT<sup>2</sup>SYSTEM

indeks	pakowanie	cena netto [zł]
<b>32-000-0614-000</b>	1 1	<b>524,59</b>
<b>32-000-0614-001</b>	1 1	<b>492,79</b>



GRUPA RABATOWA

**E100**Regulator temperatury  
cyfrowy dobowy**PERFEKT**<sup>SYSTEM</sup>

indeks

**32-000-2000-000**pakowanie  
cena  
netto [zł]1 6 **173,42**

GRUPA RABATOWA

**E200**Regulator temperatury  
cyfrowy tygodniowy**PERFEKT**<sup>SYSTEM</sup>

indeks

**32-000-1000-000**pakowanie  
cena  
netto [zł]1 48 **332,38**

GRUPA RABATOWA

**RTR3520**

Termostat pokojowy

**PERFEKT**<sup>SYSTEM</sup>

indeks

**32-000-3000-000**pakowanie  
cena  
netto [zł]1 25 **64,75**

GRUPA RABATOWA

**INSTAT868A1A**Odbiornik radiowy  
do silowników i pomp**PERFEKT**<sup>SYSTEM</sup>

indeks

**32-000-0001-000**pakowanie  
cena  
netto [zł]1 1 **304,11**

GRUPA RABATOWA

**INSTAT868-A4**Odbiornik radiowy  
4-kanalowy**PERFEKT**<sup>SYSTEM</sup>

indeks

**32-000-4000-000**pakowanie  
cena  
netto [zł]1 1 **693,37**

GRUPA RABATOWA

**INSTAT868-A6**Odbiornik radiowy  
6-kanalowy**PERFEKT**<sup>SYSTEM</sup>

indeks

**32-000-5000-000**pakowanie  
cena  
netto [zł]1 1 **778,51**

GRUPA RABATOWA

**INSTAT868R**Regulator temperatury  
bezprzewodowy cyfrowy  
tygodniowy programowalny**PERFEKT**<sup>SYSTEM</sup>

indeks

**32-000-1000-100**pakowanie  
cena  
netto [zł]1 20 **358,84**

GRUPA RABATOWA

**B-002**Komplet uchwytów  
do bojlera

indeks

pakowanie  
  cena  
netto [zł]**20-900-0001-000**1 5 **69,61****(E)** GRUPA RABATOWA**B-003**Komplet uchwytów  
do zbiornika  
wyrównawczego

indeks

pakowanie  
  cena  
netto [zł]**20-900-0002-000**1 5 **50,60****(E)** GRUPA RABATOWA



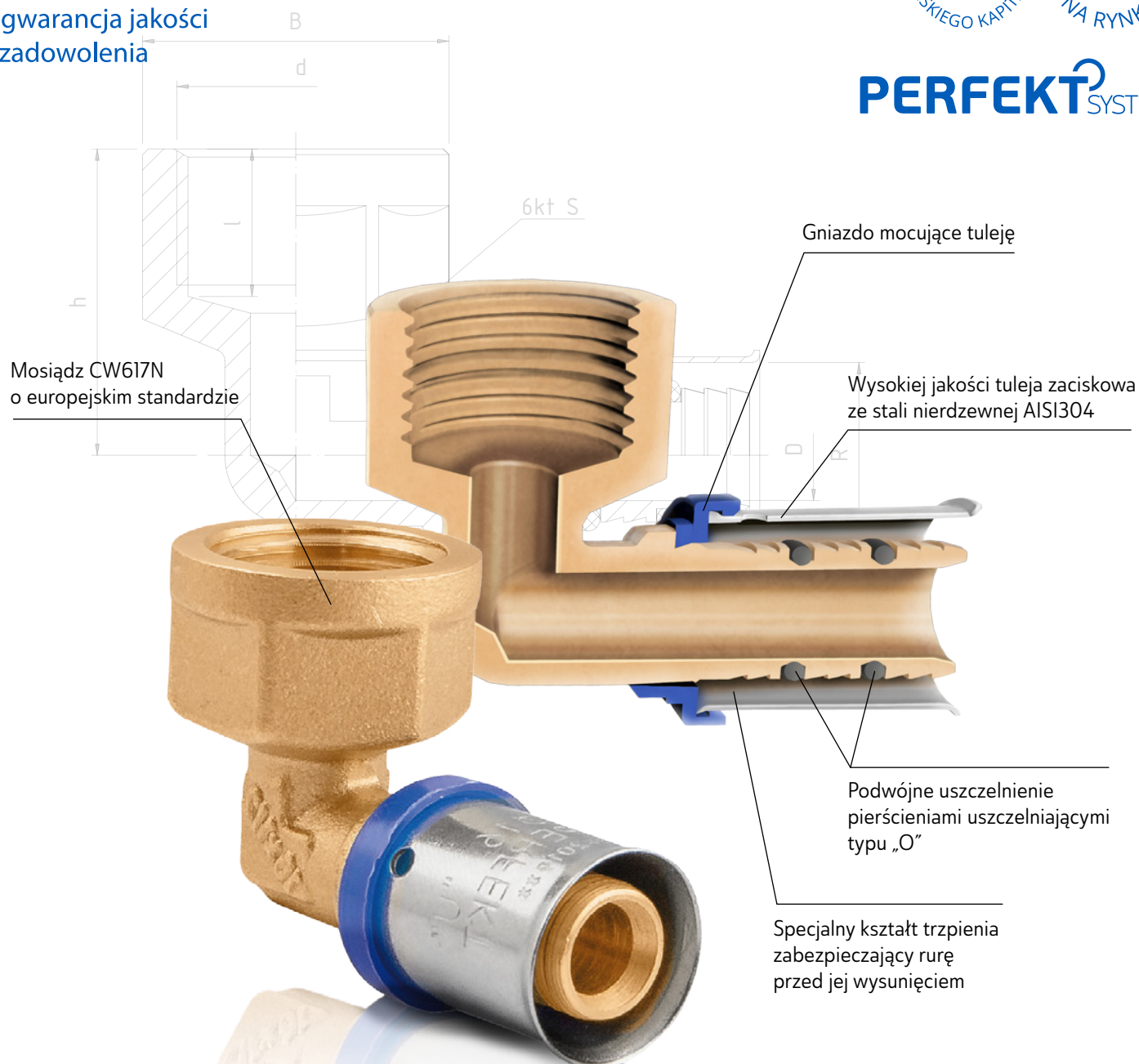
Pełny kompletny system  
- gwarancja jakości  
i zadowolenia

# PERFEXIM

CENNIK ARMATURA 2022



## PERFEKT<sup>2</sup> SYSTEM



## SYSTEMY RUROWE WIELOWARSTWOWE 53-65

Rury PERT	53
Rury PEX	53
Złączki zaprasowywane	53
Złączki skręcane	56
System montażowy	59
Narzędzia	60



## PARAMETRY

Parametry pracy rur wielowarstwowych PERT/AL/PERT, PEX/AL/PE oraz złączek skręcanych i zaprasowywanych są determinowane normą EN21003, która obecnie obowiązuje w Polsce.

Klasa	Pmax	Tmax
1	1,0 MPa	+60°C
5	0,6 MPa	+90°C

## 700PER

PERFEKT SYSTEM  
Rura pert/al./pertPERFEKT<sup>SYSTEM</sup>

**G** GRUPA RABATOWA

indeks	wielkość	pakowanie [mb]	cena netto [zł]
<b>60-200-1620-200</b>	16 x 2,0	200	<b>5,51</b>
<b>60-200-1620-500</b>	16 x 2,0	500	<b>5,51</b>
<b>60-200-2000-100</b>	20 x 2,0	100	<b>7,40</b>
<b>60-200-2500-050</b>	25 x 2,5	50	<b>12,50</b>
<b>60-200-3200-025</b>	32 x 3,0	25	<b>21,00</b>

## 700PER-IZO

PERFEKT SYSTEM  
Rura pert/al./pert w otulinie polietylenowej

**NOWOŚĆ**



**G** GRUPA RABATOWA

PERFEKT<sup>SYSTEM</sup>

indeks	wielkość	otulina [mm]	kolor otuliny	pakowanie [mb]	cena netto [zł]
<b>60-200-1623-100</b>	16 x 2,0	9	niebieska	100	<b>7,19</b>
<b>60-200-1624-100</b>	16 x 2,0	9	czerwona	100	<b>7,19</b>
<b>60-200-2001-050</b>	20 x 2,0	9	niebieska	50	<b>10,35</b>
<b>60-200-2002-050</b>	20 x 2,0	9	czerwona	50	<b>10,35</b>
<b>60-200-2501-050</b>	25 x 2,5	9	niebieska	50	<b>16,46</b>
<b>60-200-2502-050</b>	25 x 2,5	9	czerwona	50	<b>16,46</b>
<b>60-200-3201-025</b>	32 x 3,0	9	niebieska	25	<b>26,50</b>
<b>60-200-3202-025</b>	32 x 3,0	9	czerwona	25	<b>26,50</b>

## 700PE

PERFEKT SYSTEM  
Rura pex/al./pe

**G** GRUPA RABATOWA

PERFEKT<sup>SYSTEM</sup>

indeks	wielkość	pakowanie [mb]	cena netto [zł]
<b>60-100-1610-100</b>	16 x 2,0	100	<b>5,22</b>
<b>60-100-1620-200</b>	16 x 2,0	200	<b>5,22</b>
<b>60-100-1620-500</b>	16 x 2,0	500	<b>5,22</b>
<b>60-100-2000-100</b>	20 x 2,0	100	<b>6,72</b>
<b>60-100-2500-050</b>	25 x 2,5	50	<b>10,79</b>
<b>60-100-3200-025</b>	32 x 3,0	25	<b>17,51</b>

700PE  
w odcinkach 5mPERFEKT SYSTEM  
Rura pex/al./pe

**G** GRUPA RABATOWA

PERFEKT<sup>SYSTEM</sup>

indeks	wielkość	pakowanie [mb]	cena netto [zł]
<b>60-100-1620-005</b>	16 x 2,0	5	<b>5,22</b>
<b>60-100-2000-005</b>	20 x 2,0	5	<b>6,77</b>
<b>60-100-2500-005</b>	25 x 2,5	5	<b>11,11</b>
<b>60-100-3200-005</b>	32 x 3,0	5	<b>17,51</b>

## 700PE-IZO

PERFEKT SYSTEM  
Rura pex/al./pe w otulinie polietylenowej

**G** GRUPA RABATOWA

PERFEKT<sup>SYSTEM</sup>

indeks	wielkość	otulina [mm]	kolor otuliny	pakowanie [mb]	cena netto [zł]
<b>60-100-2001-100</b>	20 x 2,0	9	niebieska	50	<b>9,45</b>
<b>60-100-2002-100</b>	20 x 2,0	9	czerwona	50	<b>9,45</b>
<b>60-100-2501-025</b>	25 x 2,5	9	niebieska	25	<b>14,31</b>
<b>60-100-2502-025</b>	25 x 2,5	9	czerwona	25	<b>14,31</b>

## 731

PERFEKT SYSTEM  
Nypel zaprasowywany GZ

**G** GRUPA RABATOWA

PERFEKT<sup>SYSTEM</sup>

indeks	wielkość	PN	Tmax	pakowanie [mb]	cena netto [zł]
<b>62-731-1615-000</b>	16 x 1/2"	10	+90°C	10 700	<b>14,69</b>
<b>62-731-1620-000</b>	16 x 3/4"	10	+90°C	10 600	<b>18,17</b>
<b>62-731-2015-000</b>	20 x 1/2"	10	+90°C	5 600	<b>18,96</b>
<b>62-731-2020-000</b>	20 x 3/4"	10	+90°C	5 500	<b>19,42</b>
<b>62-731-2520-000</b>	25 x 3/4"	10	+90°C	2 500	<b>39,28</b>
<b>62-731-2525-000</b>	25 x 1"	10	+90°C	2 250	<b>36,37</b>
<b>62-731-3225-000</b>	32 x 1"	10	+90°C	1 150	<b>58,92</b>

732

**PERFEKT SYSTEM**

Mufa zaprasowywana GW



GRUPA RABATOWA

**PERFEKT<sup>Q</sup>SYSTEM**

indeks	wielkość	PN	Tmax	pakowanie		cena netto [zł]
<b>62-732-1615-000</b>	16 x 1/2"	10	+90°C	10	600	<b>18,09</b>
<b>62-732-1620-000</b>	16 x 3/4"	10	+90°C	5	500	<b>21,85</b>
<b>62-732-2015-000</b>	20 x 1/2"	10	+90°C	5	500	<b>19,82</b>
<b>62-732-2020-000</b>	20 x 3/4"	10	+90°C	5	450	<b>21,82</b>
<b>62-732-2520-000</b>	25 x 3/4"	10	+90°C	2	150	<b>30,43</b>
<b>62-732-2525-000</b>	25 x 1"	10	+90°C	2	250	<b>41,57</b>
<b>62-732-3225-000</b>	32 x 1"	10	+90°C	1	150	<b>61,14</b>

733

**PERFEKT SYSTEM**

Złączka zaprasowywana prosta



GRUPA RABATOWA

**PERFEKT<sup>Q</sup>SYSTEM**

indeks	wielkość	PN	Tmax	pakowanie		cena netto [zł]
<b>62-733-0160-000</b>	16	10	+90°C	10	220	<b>14,05</b>
<b>62-733-0200-000</b>	20	10	+90°C	5	400	<b>17,61</b>
<b>62-733-0250-000</b>	25	10	+90°C	5	500	<b>30,57</b>
<b>62-733-0320-000</b>	32	10	+90°C	2	250	<b>56,40</b>
<b>62-733-2016-000</b>	20 x 16	10	+90°C	2	400	<b>16,90</b>
<b>62-733-2516-000</b>	25 x 16	10	+90°C	2	160	<b>25,16</b>
<b>62-733-2520-000</b>	25 x 20	10	+90°C	1	150	<b>36,18</b>
<b>62-733-3225-000</b>	32 x 25	10	+90°C	1	150	<b>47,68</b>

734

**PERFEKT SYSTEM**

Kolano zaprasowywane GZ



GRUPA RABATOWA

**PERFEKT<sup>Q</sup>SYSTEM**

indeks	wielkość	PN	Tmax	pakowanie		cena netto [zł]
<b>62-734-1615-000</b>	16 x 1/2"	10	+90°C	10	500	<b>21,81</b>
<b>62-734-1620-000</b>	16 x 3/4"	10	+90°C	10	350	<b>29,45</b>
<b>62-734-2015-000</b>	20 x 1/2"	10	+90°C	5	350	<b>25,20</b>
<b>62-734-2020-000</b>	20 x 3/4"	10	+90°C	5	280	<b>31,74</b>
<b>62-734-2520-000</b>	25 x 3/4"	10	+90°C	2	150	<b>42,90</b>
<b>62-734-2525-000</b>	25 x 1"	10	+90°C	2	200	<b>45,45</b>
<b>62-734-3225-000</b>	32 x 1"	10	+90°C	1	100	<b>75,83</b>

735

**PERFEKT SYSTEM**

Kolano zaprasowywane GW



GRUPA RABATOWA

**PERFEKT<sup>Q</sup>SYSTEM**

indeks	wielkość	PN	Tmax	pakowanie		cena netto [zł]
<b>62-735-1615-000</b>	16 x 1/2"	10	+90°C	10	400	<b>19,94</b>
<b>62-735-2015-000</b>	20 x 1/2"	10	+90°C	5	300	<b>26,46</b>
<b>62-735-2020-000</b>	20 x 3/4"	10	+90°C	5	260	<b>31,14</b>
<b>62-735-2520-000</b>	25 x 3/4"	10	+90°C	2	180	<b>39,66</b>
<b>62-735-2525-000</b>	25 x 1"	10	+90°C	2	150	<b>52,22</b>
<b>62-735-3225-000</b>	32 x 1"	10	+90°C	1	100	<b>65,34</b>

736

**PERFEKT SYSTEM**

Kolano zaprasowywane



GRUPA RABATOWA

**PERFEKT<sup>Q</sup>SYSTEM**

indeks	wielkość	PN	Tmax	pakowanie		cena netto [zł]
<b>62-736-0160-000</b>	16	10	+90°C	10	600	<b>19,85</b>
<b>62-736-0200-000</b>	20	10	+90°C	5	300	<b>26,53</b>
<b>62-736-0250-000</b>	25	10	+90°C	2	150	<b>40,03</b>
<b>62-736-0320-000</b>	32	10	+90°C	1	100	<b>68,88</b>

738

**PERFEKT SYSTEM**

Kolano zaprasowywane z mocowaniem



GRUPA RABATOWA

**PERFEKT<sup>Q</sup>SYSTEM**

indeks	wielkość	PN	Tmax	pakowanie		cena netto [zł]
<b>62-738-1615-000</b>	16 x 1/2"	10	+90°C	10	240	<b>28,59</b>
<b>62-738-2015-000</b>	20 x 1/2"	10	+90°C	5	220	<b>34,59</b>

## 739

## PERFEKT SYSTEM

Trójnik zaprasowywany GZ



indeks	wielkość	PN	Tmax	pakowanie		cena netto [zł]
<b>62-739-1615-000</b>	16 x 1/2"	10	+90°C	10	300	<b>32,24</b>
<b>62-739-2015-000</b>	20 x 1/2"	10	+90°C	5	250	<b>38,55</b>
<b>62-739-2020-000</b>	20 x 3/4"	10	+90°C	5	200	<b>47,70</b>
<b>62-739-2520-000</b>	25 x 3/4"	10	+90°C	2	150	<b>64,26</b>
<b>62-739-2525-000</b>	25 x 1"	10	+90°C	2	100	<b>87,57</b>
<b>62-739-3225-000</b>	32 x 1"	10	+90°C	1	90	<b>102,43</b>



GRUPA RABATOWA



## 73A

## PERFEKT SYSTEM

Trójnik zaprasowywany GW



indeks	wielkość	PN	Tmax	pakowanie		cena netto [zł]
<b>62-071-1615-000</b>	16 x 1/2"	10	+90°C	10	300	<b>30,29</b>
<b>62-071-2015-000</b>	20 x 1/2"	10	+90°C	5	250	<b>38,88</b>
<b>62-071-2020-000</b>	20 x 3/4"	10	+90°C	5	200	<b>42,71</b>
<b>62-071-2520-000</b>	25 x 3/4"	10	+90°C	2	150	<b>66,95</b>
<b>62-071-2525-000</b>	25 x 1"	10	+90°C	2	100	<b>73,58</b>
<b>62-071-3225-000</b>	32 x 1"	10	+90°C	1	90	<b>100,65</b>



GRUPA RABATOWA



## 73B

## PERFEKT SYSTEM

Trójnik zaprasowywany



indeks	wielkość	PN	Tmax	pakowanie		cena netto [zł]
<b>62-73B-0160-000</b>	16	10	+90°C	10	400	<b>25,91</b>
<b>62-73B-0200-000</b>	20	10	+90°C	5	200	<b>33,79</b>
<b>62-73B-0250-000</b>	25	10	+90°C	2	150	<b>57,32</b>
<b>62-73B-0320-000</b>	32	10	+90°C	1	90	<b>84,90</b>



GRUPA RABATOWA



## 73C

## PERFEKT SYSTEM

Trójnik zaprasowywany



indeks	wielkość	PN	Tmax	pakowanie		cena netto [zł]
<b>62-73C-1620-000</b>	16 x 20 x 16	10	+90°C	10	300	<b>32,87</b>
<b>62-73C-2016-000</b>	20 x 16 x 16	10	+90°C	5	250	<b>32,93</b>
<b>62-73C-2016-001</b>	20 x 16 x 20	10	+90°C	5	250	<b>32,73</b>
<b>62-73C-2020-000</b>	20 x 20 x 16	10	+90°C	5	250	<b>32,45</b>
<b>62-73C-2025-000</b>	20 x 25 x 20	10	+90°C	2	160	<b>46,53</b>
<b>62-73C-2516-000</b>	25 x 16 x 25	10	+90°C	2	150	<b>54,50</b>
<b>62-73C-2520-000</b>	25 x 20 x 25	10	+90°C	2	150	<b>49,10</b>
<b>62-73C-2520-001</b>	25 x 20 x 20	10	+90°C	2	150	<b>56,00</b>
<b>62-73C-2525-000</b>	25 x 25 x 20	10	+90°C	2	150	<b>57,60</b>
<b>62-73C-3220-000</b>	32 x 20 x 32	10	+90°C	1	90	<b>80,21</b>
<b>62-73C-3225-000</b>	32 x 25 x 32	10	+90°C	1	100	<b>89,32</b>



GRUPA RABATOWA



## 732/O

## PERFEKT SYSTEM

Półśrubunek zaprasowywany



indeks	wielkość	PN	Tmax	pakowanie		cena netto [zł]
<b>62-732-1615-001</b>	16 x 1/2"	10	+90°C	1	300	<b>27,24</b>
<b>62-732-2020-001</b>	20 x 3/4"	10	+90°C	1	250	<b>35,46</b>
<b>62-732-2525-001</b>	25 x 1"	10	+90°C	1	100	<b>46,46</b>



GRUPA RABATOWA



## 740

## PERFEKT SYSTEM

Listwa do baterii




indeks	wielkość	PN	Tmax	pakowanie		cena netto [zł]
<b>62-740-0100-000</b>	16 x 1/2" x L-100	10	+90°C	1	60	<b>70,06</b>
<b>62-740-0150-000</b>	16 x 1/2" x L-150	10	+90°C	1	60	<b>73,31</b>




GRUPA RABATOWA



741		PERFEKT <sup>2</sup> SYSTEM					
indeks	wielkość	PN	Tmax	pakowanie		cena netto [zł]	
<b>62-741-0100-000</b>	16 x 1/2" x L-100	10	+90°C	1	60	<b>83,33</b>	
<b>62-741-0150-000</b>	16 x 1/2" x L-150	10	+90°C	1	50	<b>86,54</b>	


 GRUPA RABATOWA



742		PERFEKT <sup>2</sup> SYSTEM					
indeks	wielkość	PN	Tmax	pakowanie		cena netto [zł]	
<b>62-742-1615-000</b>	16 x L-200	10	+90°C	1	100	<b>71,44</b>	


 GRUPA RABATOWA



745		PERFEKT <sup>2</sup> SYSTEM					
indeks	wielkość	PN	Tmax	pakowanie		cena netto [zł]	
<b>62-745-1615-000</b>	16 x L-200	10	+90°C	1	100	<b>119,19</b>	


 GRUPA RABATOWA



730		PERFEKT <sup>2</sup> SYSTEM					
indeks	wielkość	PN	Tmax	pakowanie		cena netto [zł]	
<b>62-730-0160-000</b>	16	10	+90°C	50	1800	<b>1,65</b>	
<b>62-730-0200-000</b>	20	10	+90°C	50	1000	<b>2,01</b>	
<b>62-730-0250-000</b>	25	10	+90°C	50	200	<b>4,84</b>	


 GRUPA RABATOWA



701		PERFEKT <sup>2</sup> SYSTEM					
indeks	wielkość	PN	Tmax	pakowanie		cena netto [zł]	
<b>61-001-1615-000</b>	16 x 1/2"	10	+90°C	10	400	<b>7,88</b>	
<b>61-001-2015-000</b>	20 x 1/2"	10	+90°C	5	200	<b>14,82</b>	
<b>61-001-2020-000</b>	20 x 3/4"	10	+90°C	5	200	<b>15,37</b>	
<b>61-001-2520-000</b>	25 x 3/4"	10	+90°C	2	120	<b>27,90</b>	
<b>61-001-2525-000</b>	25 x 1"	10	+90°C	2	100	<b>26,83</b>	
<b>61-001-3225-000</b>	32 x 1"	10	+90°C	1	50	<b>37,46</b>	


 GRUPA RABATOWA



701/B		PERFEKT <sup>2</sup> SYSTEM					
indeks	wielkość	PN	Tmax	pakowanie		cena netto [zł]	
<b>61-001-1615-001</b>	16 x 1/2"	10	+90°C	10	100	<b>10,40</b>	

 GRUPA RABATOWA



702		PERFEKT <sup>2</sup> SYSTEM					
indeks	wielkość	PN	Tmax	pakowanie		cena netto [zł]	
<b>61-002-1615-000</b>	16 x 1/2"	10	+90°C	10	400	<b>9,02</b>	
<b>61-002-2015-000</b>	20 x 1/2"	10	+90°C	5	200	<b>17,36</b>	
<b>61-002-2020-000</b>	20 x 3/4"	10	+90°C	5	200	<b>17,09</b>	
<b>61-002-2520-000</b>	25 x 3/4"	10	+90°C	2	100	<b>34,45</b>	
<b>61-002-2525-000</b>	25 x 1"	10	+90°C	2	120	<b>41,05</b>	
<b>61-002-3225-000</b>	32 x 1"	10	+90°C	1	50	<b>42,80</b>	

 GRUPA RABATOWA



703

**PERFEKT SYSTEM**  
Mufa skręciana

GRUPA RABATOWA

**PERFEKT**<sup>SYSTEM</sup>

indeks	wielkość	PN	Tmax	pakowanie		cena netto [zł]
<b>61-003-0160-000</b>	16	10	+90°C	10	200	<b>14,64</b>
<b>61-003-0200-000</b>	20	10	+90°C	5	160	<b>23,25</b>
<b>61-003-1620-000</b>	16 x 20	10	+90°C	5	100	<b>21,46</b>
<b>61-003-2520-000</b>	25 x 20	10	+90°C	2	100	<b>34,87</b>

704

**PERFEKT SYSTEM**  
Kolano skręcane GZ

GRUPA RABATOWA

**PERFEKT**<sup>SYSTEM</sup>

indeks	wielkość	PN	Tmax	pakowanie		cena netto [zł]
<b>61-004-1615-000</b>	16 x 1/2"	10	+90°C	10	200	<b>12,08</b>
<b>61-004-2015-000</b>	20 x 1/2"	10	+90°C	5	180	<b>19,23</b>
<b>61-004-2020-000</b>	20 x 3/4"	10	+90°C	5	120	<b>20,49</b>
<b>61-004-2525-000</b>	25 x 1"	10	+90°C	2	100	<b>36,64</b>
<b>61-004-3225-000</b>	32 x 1"	10	+90°C	1	50	<b>48,15</b>

705

**PERFEKT SYSTEM**  
Kolano skręcane GW

GRUPA RABATOWA

**PERFEKT**<sup>SYSTEM</sup>

indeks	wielkość	PN	Tmax	pakowanie		cena netto [zł]
<b>61-005-1615-000</b>	16 x 1/2"	10	+90°C	10	200	<b>13,98</b>
<b>61-005-2015-000</b>	20 x 1/2"	10	+90°C	5	180	<b>22,52</b>
<b>61-005-2020-000</b>	20 x 3/4"	10	+90°C	5	120	<b>23,88</b>
<b>61-005-2525-000</b>	25 x 1"	10	+90°C	2	100	<b>44,14</b>
<b>61-005-3225-000</b>	32 x 1"	10	+90°C	1	50	<b>57,08</b>

706

**PERFEKT SYSTEM**  
Kolano skręcane

GRUPA RABATOWA

**PERFEKT**<sup>SYSTEM</sup>

indeks	wielkość	PN	Tmax	pakowanie		cena netto [zł]
<b>61-006-0160-000</b>	16	10	+90°C	10	200	<b>16,49</b>
<b>61-006-0200-000</b>	20	10	+90°C	5	120	<b>28,01</b>
<b>61-006-0250-000</b>	25	10	+90°C	2	80	<b>38,73</b>
<b>61-006-2520-000</b>	25 x 20	10	+90°C	2	100	<b>40,74</b>
<b>61-006-0320-000</b>	32	10	+90°C	1	50	<b>41,17</b>

707

**PERFEKT SYSTEM**  
Kolano skręcane z mocowaniem GW

GRUPA RABATOWA

**PERFEKT**<sup>SYSTEM</sup>

indeks	wielkość	PN	Tmax	pakowanie		cena netto [zł]
<b>61-007-1615-000</b>	16 x 1/2"	10	+90°C	10	120	<b>17,09</b>
<b>61-007-2015-000</b>	20 x 1/2"	10	+90°C	5	80	<b>24,85</b>
<b>61-007-2020-000</b>	20 x 3/4"	10	+90°C	5	80	<b>39,03</b>

708

**PERFEKT SYSTEM**  
Trójnik skręcany GZ

GRUPA RABATOWA

**PERFEKT**<sup>SYSTEM</sup>

indeks	wielkość	PN	Tmax	pakowanie		cena netto [zł]
<b>61-008-1615-000</b>	16 x 1/2"	10	+90°C	10	160	<b>19,03</b>
<b>61-008-2015-000</b>	20 x 1/2"	10	+90°C	5	120	<b>28,18</b>
<b>61-008-2020-000</b>	20 x 3/4"	10	+90°C	5	120	<b>35,87</b>
<b>61-008-2520-000</b>	25 x 3/4"	10	+90°C	2	60	<b>56,97</b>
<b>61-008-2525-000</b>	25 x 1"	10	+90°C	2	50	<b>65,36</b>
<b>61-008-3225-000</b>	32 x 1"	10	+90°C	1	50	<b>76,21</b>

709

**PERFEKT SYSTEM**  
Trójnik skręcany GW

GRUPA RABATOWA

**PERFEKT**<sup>SYSTEM</sup>

indeks	wielkość	PN	Tmax	pakowanie		cena netto [zł]
<b>61-009-1615-000</b>	16 x 1/2"	10	+90°C	10	160	<b>21,59</b>
<b>61-009-2015-000</b>	20 x 1/2"	10	+90°C	5	120	<b>34,76</b>
<b>61-009-2020-000</b>	20 x 3/4"	10	+90°C	5	80	<b>40,68</b>
<b>61-009-2520-000</b>	25 x 3/4"	10	+90°C	2	60	<b>62,22</b>
<b>61-009-2525-000</b>	25 x 1"	10	+90°C	1	50	<b>65,36</b>
<b>61-009-3225-000</b>	32 x 1"	10	+90°C	2	50	<b>76,71</b>

## 70A

PERFEKT SYSTEM  
Trójnik skręcanyPERFEKT<sup>2</sup> SYSTEM

indeks	wielkość	PN	Tmax	pakowanie		cena netto [zł]
<b>61-010-0160-000</b>	16	10	+90°C	10	160	<b>22,25</b>
<b>61-010-0200-000</b>	20	10	+90°C	5	80	<b>38,27</b>
<b>61-010-0250-000</b>	25	10	+90°C	2	60	<b>61,42</b>
<b>61-010-0320-000</b>	32	10	+90°C	1	50	<b>76,99</b>
<b>61-010-1616-000</b>	20 x 16 x 16	10	+90°C	5	120	<b>35,41</b>
<b>61-010-1620-000</b>	20 x 16 x 20	10	+90°C	5	100	<b>36,49</b>
<b>61-010-1625-000</b>	25 x 20 x 16	10	+90°C	2	60	<b>52,76</b>
<b>61-010-2520-000</b>	25 x 20 x 25	10	+90°C	2	60	<b>52,53</b>
<b>61-010-3225-000</b>	32 x 25 x 32	10	+90°C	2	50	<b>91,00</b>

G

GRUPA RABATOWA

## 601

## Nypel skręcany GZ



indeks	wielkość	PN	Tmax	pakowanie		cena netto [zł]
<b>61-601-1615-000</b>	16 x 1/2"	10	+90°C	10	280	<b>7,54</b>
<b>61-601-2015-000</b>	20 x 1/2"	10	+90°C	5	150	<b>12,08</b>
<b>61-601-2020-000</b>	20 x 3/4"	10	+90°C	5	150	<b>14,28</b>
<b>61-601-2520-000</b>	25 x 3/4"	10	+90°C			dostępne w II kwartale
<b>61-601-2525-000</b>	25 x 1"	10	+90°C			dostępne w II kwartale

D

GRUPA RABATOWA

## 602

## Mufa skręcana GW



indeks	wielkość	PN	Tmax	pakowanie		cena netto [zł]
<b>61-602-1615-000</b>	16 x 1/2"	10	+90°C	10	200	<b>8,78</b>
<b>61-602-2015-000</b>	20 x 1/2"	10	+90°C	5	150	<b>11,73</b>
<b>61-602-2020-000</b>	20 x 3/4"	10	+90°C	5	150	<b>14,37</b>
<b>61-602-2520-000</b>	25 x 3/4"	10	+90°C			dostępne w II kwartale
<b>61-602-2525-000</b>	25 x 1"	10	+90°C			dostępne w II kwartale

D

GRUPA RABATOWA

## 603

## Mufa skręcana



indeks	wielkość	PN	Tmax	pakowanie		cena netto [zł]
<b>61-603-0160-000</b>	16	10	+90°C	10	200	<b>13,60</b>
<b>61-603-0200-000</b>	20	10	+90°C	5	150	<b>21,72</b>
<b>61-603-1620-000</b>	20 x 16	10	+90°C			dostępne w II kwartale

D

GRUPA RABATOWA

## 604

## Kolano skręcane GZ



indeks	wielkość	PN	Tmax	pakowanie		cena netto [zł]
<b>61-604-1615-000</b>	16 x 1/2"	10	+90°C	10	200	<b>10,99</b>
<b>61-604-2015-000</b>	20 x 1/2"	10	+90°C	5	150	<b>15,00</b>
<b>61-604-2020-000</b>	20 x 3/4"	10	+90°C	5	120	<b>16,14</b>

D

GRUPA RABATOWA

## 605

## Kolano skręcane GW



indeks	wielkość	PN	Tmax	pakowanie		cena netto [zł]
<b>61-605-1615-000</b>	16 x 1/2"	10	+90°C	10	200	<b>12,00</b>
<b>61-605-2015-000</b>	20 x 1/2"	10	+90°C	5	150	<b>15,74</b>
<b>61-605-2020-000</b>	20 x 3/4"	10	+90°C	5	120	<b>18,08</b>

D

GRUPA RABATOWA

## 606

## Kolano skręcane



indeks	wielkość	PN	Tmax	pakowanie		cena netto [zł]
<b>61-606-0160-000</b>	16	10	+90°C	10	200	<b>14,19</b>
<b>61-606-0200-000</b>	20	10	+90°C	5	125	<b>20,12</b>
<b>61-606-2525-000</b>	25	10	+90°C			dostępne w II kwartale

D

GRUPA RABATOWA



**607**Kolano skręcane  
z mocowaniem GW

indeks	wielkość	PN	Tmax	pakowanie		cena netto [zł]
<b>61-607-1615-000</b>	16 x 1/2"	10	+90°C	10	120	<b>13,84</b>
<b>61-607-2015-000</b>	20 x 1/2"	10	+90°C	5	100	<b>19,76</b>
<b>61-607-2020-000</b>	20 x 3/4"	10	+90°C	dostępne w II kwartale		

**D** GRUPA RABATOWA**608**

Trójnik skręcany GZ



indeks	wielkość	PN	Tmax	pakowanie		cena netto [zł]
<b>61-608-1615-000</b>	16 x 1/2"	10	+90°C	10	120	<b>18,18</b>
<b>61-608-2015-000</b>	20 x 1/2"	10	+90°C	dostępne w II kwartale		
<b>61-608-2020-000</b>	20 x 3/4"	10	+90°C	dostępne w II kwartale		

**D** GRUPA RABATOWA**609**

Trójnik skręcany GW



indeks	wielkość	PN	Tmax	pakowanie		cena netto [zł]
<b>61-609-1615-000</b>	16 x 1/2"	10	+90°C	10	120	<b>19,61</b>
<b>61-609-2015-000</b>	20 x 1/2"	10	+90°C	dostępne w II kwartale		
<b>61-609-2020-000</b>	20 x 3/4"	10	+90°C	dostępne w II kwartale		

**D** GRUPA RABATOWA**60A**

Trójnik skręcany



indeks	wielkość	PN	Tmax	pakowanie		cena netto [zł]
<b>61-610-0160-000</b>	16	10	+90°C	10	120	<b>19,92</b>
<b>61-610-0200-000</b>	20	10	+90°C	5	80	<b>31,01</b>
<b>61-610-1620-000</b>	16 x 20 x 16	10	+90°C	dostępne w II kwartale		
<b>61-610-2016-000</b>	20 x 16 x 20	10	+90°C	5	100	<b>27,40</b>
<b>61-610-2520-000</b>	25 x 20 x 25	10	+90°C	dostępne w II kwartale		
<b>61-610-1616-000</b>	20 x 16 x 16	10	+90°C	dostępne w II kwartale		

**D** GRUPA RABATOWA

w ofercie w II kwartale

**U-P1**Uszczelka do złązek  
zaprasowywanych  
i skręcanych

indeks	wielkość	pakowanie		cena netto [zł]
<b>61-999-0160-000</b>	16	1	1	<b>0,35</b>
<b>61-999-0200-000</b>	20	1	1	<b>0,51</b>
<b>61-999-0250-000</b>	25	1	1	<b>1,02</b>
<b>61-999-0320-000</b>	32	1	1	<b>1,02</b>

**G** GRUPA RABATOWA**PHA-810**Hak podłogowy  
pojedynczy

indeks	wielkość	pakowanie		cena netto [zł]
<b>63-800-0810-000</b>	L-77	100	2500	<b>0,49</b>

**G** GRUPA RABATOWA**PHA-811**Hak podłogowy  
pojedynczy

indeks	wielkość	pakowanie		cena netto [zł]
<b>63-800-0811-000</b>	L-100	100	2500	<b>0,52</b>

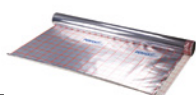
**G** GRUPA RABATOWA**PHA-820**Hak podłogowy  
podwójny

indeks	wielkość	pakowanie		cena netto [zł]
<b>63-800-0820-000</b>	L-77	100	2500	<b>0,55</b>

**G** GRUPA RABATOWA

**PHA-821**Hak podłogowy  
podwójny

indeks	wielkość	pakowanie		cena netto [zł]
<b>63-800-0821-000</b>	L-100	100	500	<b>0,58</b>

**G** GRUPA RABATOWA**PHA-840**Folia izolacyjna  
przeciwwilgociowa  
do ogrzewania  
podłogowego

indeks	długość rolki	pakowanie		cena netto [zł za m <sup>2</sup> ]
<b>63-800-0840-000</b>	50 m <sup>2</sup>	1	1	<b>4,66</b>

**G** GRUPA RABATOWA**PHA-850**Korek do prób  
szczelności

indeks	wielkość	kolor	pakowanie		cena netto [zł]
<b>63-800-0850-000</b>	½"	czerwony	20	800	<b>1,60</b>

**G** GRUPA RABATOWA**PHA-851**Korek do prób  
szczelności

<b>63-800-0851-000</b>	½"	niebieski	20	800	<b>1,60</b>
------------------------	----	-----------	----	-----	-------------

**G** GRUPA RABATOWA**793**Gradownik do rur  
PERFEKT Pex lub Pert

indeks	wielkość	pakowanie		cena netto [zł]
<b>63-800-2160-000</b>	16	1	1	<b>44,13</b>
<b>63-800-2200-000</b>	20	1	1	<b>50,68</b>
<b>63-800-2250-000</b>	25	1	1	<b>65,40</b>
<b>63-800-2320-000</b>	32	1	1	<b>75,21</b>

**G** GRUPA RABATOWA**N-PRO1**Nożyce profesjonalne  
do cięcia rur PERFEKT  
Pex lub Pert

indeks	pakowanie		cena netto [zł]
<b>63-800-1014-000</b>	1	1	<b>189,24</b>

**G** GRUPA RABATOWA**790**Nożyce do cięcia rur  
PERFEKT Pex lub Pert

indeks	pakowanie		cena netto [zł]
<b>63-800-1015-000</b>	1	1	<b>75,70</b>

**G** GRUPA RABATOWA**791/0**Sprężyna do gięcia rur  
PERFEKT Pex lub Pert,  
zewnętrzne

indeks	wielkość	pakowanie		cena netto [zł]
<b>63-700-1600-001</b>	16	1	1	<b>43,11</b>
<b>63-700-2000-001</b>	20	1	1	<b>50,96</b>
<b>63-700-2500-001</b>	25	1	1	<b>82,30</b>
<b>63-700-3200-001</b>	32	1	1	<b>113,68</b>

**G** GRUPA RABATOWA

**792/0**

Sprężyna do gięcia rur  
PERFEKT Pex lub Pert,  
wewnętrzne



**(G)** GRUPA RABATOWA

indeks	wielkość	pakowanie		cena netto [zł]
<b>63-700-1601-001</b>	16	1	1	<b>23,52</b>
<b>63-700-2001-001</b>	20	1	1	<b>35,26</b>
<b>63-700-2501-001</b>	25	1	1	<b>45,06</b>

**RRP**

Rozwijak  
do rur PERT lub PEX



**(X)** GRUPA RABATOWA

indeks	ilość rury w kręgu	rodzaj	pakowanie		cena netto [zł]
<b>63-200-0000-000</b>	>200 m	większy	1	1	<b>1335,00</b>
<b>63-200-0000-100</b>	≤200 m	mniejszy	1	1	<b>639,10</b>

**Cęgi zaciskowe**

Cęgi zaciskowe profil  
U do złązek  
zaprasowywanych



**(X)** GRUPA RABATOWA

indeks	wielkość	numer	pakowanie		cena netto [zł]
<b>63-000-0002-160</b>	16	570765	1	1	<b>676,50</b>
<b>63-000-0002-200</b>	20	570775	1	1	<b>676,50</b>
<b>63-000-0002-250</b>	25	570780	1	1	<b>676,50</b>
<b>63-000-0002-320</b>	32	570785	1	1	<b>676,50</b>

**571013**

Zaciskarka  
bezczepowa  
Akku-Press



**(X)** GRUPA RABATOWA

indeks	pakowanie		cena netto [zł]
<b>63-001-0002-000</b>	1	1	<b>6547,20</b>

**578014**

Zaciskarka Mini-Press  
22V ACC Basic-Pack  
R220 L-Boxx



**(X)** GRUPA RABATOWA

indeks	pakowanie		cena netto [zł]
<b>63-001-0016-000</b>	1	1	<b>7436,00</b>

**572111**

Zaciskarka  
przewodowa  
Power-Press SE



**(X)** GRUPA RABATOWA

indeks	pakowanie		cena netto [zł]
<b>63-001-0003-000</b>	1	1	<b>4092,00</b>

**577011**

Zaciskarka  
przewodowa  
Power-Press



**(X)** GRUPA RABATOWA

indeks	pakowanie		cena netto [zł]
<b>63-001-0004-000</b>	1	1	<b>5053,40</b>

**574000**Zaciskarka ręczna  
Eco-Press

indeks

pakowanie  
 cena  
netto <sup>[zł]</sup>**63-001-0005-000**1 1 **671,55** GRUPA RABATOWA**571555**Akumulator Li-Ion do  
zaciskarki Akku-Press,  
14.4 V, 3.0 Ah

indeks

pakowanie  
 cena  
netto <sup>[zł]</sup>**63-001-0008-000**1 1 **1372,80** GRUPA RABATOWA**Cegi zaciskowe mini U**Cegi zaciskowe profil  
U do złączek  
zaprasowywanych

indeks

wielkość

numer

pakowanie  
 cena  
netto <sup>[zł]</sup>**63-000-0001-160**

16

578374

1 1 **686,40****63-000-0001-200**

20

578378

1 1 **686,40****63-000-0001-250**

25

578380

1 1 **686,40****63-000-0001-320**

32

578382

1 1 **800,80** GRUPA RABATOWA**571014**Zaciskarka  
beprzewodowa  
Akku-Press ACC

indeks

pakowanie  
 cena  
netto <sup>[zł]</sup>**63-001-0011-000**1 1 **7207,20** GRUPA RABATOWA**578012**Zaciskarka  
beprzewodowa  
Mini-Press ACC

indeks

pakowanie  
 cena  
netto <sup>[zł]</sup>**63-001-0017-000**1 1 **6749,60** GRUPA RABATOWA**578015**Zaciskarka  
beprzewodowa  
Mini-Press S 22V ACC

indeks

pakowanie  
 cena  
netto <sup>[zł]</sup>**63-001-0013-001**1 1 **7436,00** GRUPA RABATOWA**578010**Zaciskarka  
beprzewodowa  
Mini-Press 22V ACC

indeks

pakowanie  
 cena  
netto <sup>[zł]</sup>**63-001-0006-100**1 1 **7436,00** GRUPA RABATOWA

**571545**

Akumulator Li-Ion  
do zaciskarki  
**Mini-Press 578012**,  
14,4 V, 1,5 Ah



indeks	pakowanie		cena netto [zł]
<b>63-001-0008-003</b>	1	1	<b>972,40</b>

GRUPA RABATOWA

**571571**

Akumulator Li-Ion  
do zaciskarek  
**Mini-Press 578010 i 578015**,  
21,6 V, 2,5 Ah



indeks	pakowanie		cena netto [zł]
<b>63-001-0008-001</b>	1	1	<b>1601,60</b>

GRUPA RABATOWA

**Posiadamy w ofercie narzędzia dostępne w akcjach promocyjnych  
- szczególnie dostępne u przedstawicieli handlowych.**

**JL1303**

Klucz do rur ze  
szczękami płaskimi



indeks	wielkość	pakowanie		cena netto [zł]
<b>90-000-0000-089</b>	1"	1	1	<b>65,00</b>

GRUPA RABATOWA

**Szczypce uniwersalne  
-kombinerki**

indeks	wielkość	pakowanie		cena netto [zł]
<b>90-000-0000-083</b>	180 mm	1	1	<b>27,00</b>

GRUPA RABATOWA

**Szczypce tnące boczne**

indeks	wielkość	pakowanie		cena netto [zł]
<b>90-000-0000-084</b>	180 mm	1	1	<b>27,00</b>

GRUPA RABATOWA

**Szczypce wydłużone proste**

indeks	wielkość	pakowanie		cena netto [zł]
<b>90-000-0000-085</b>	200 mm	1	1	<b>27,00</b>

GRUPA RABATOWA

**JL1306**

Klucz do rur typ S



indeks	wielkość	pakowanie		cena netto [zł]
<b>90-000-0000-090</b>	1"	1	1	<b>65,00</b>

GRUPA RABATOWA

**JL2404**

Klucz do rur - żabka



indeks	wielkość	pakowanie		cena netto [zł]
<b>90-000-0000-091</b>	8"	1	1	<b>37,00</b>

 GRUPA RABATOWA**JL2404**

Klucz do rur - żabka



indeks	wielkość	pakowanie		cena netto [zł]
<b>90-000-0000-092</b>	12"	1	1	<b>65,00</b>

 GRUPA RABATOWA**JL1309**Klucz nastawny do rur  
typu Stillson

indeks		pakowanie		cena netto [zł]
<b>90-000-0000-093</b>		1	1	<b>70,00</b>

 GRUPA RABATOWA**HW27-005**

Zestaw śrubokrętów



indeks		pakowanie		cena netto [zł]
<b>90-000-0000-094</b>		1	1	<b>76,00</b>

 GRUPA RABATOWA**NWDS-01**Nasadka  
wielostopniowa do  
śrubunków

indeks		pakowanie		cena netto [zł]
<b>90-000-0000-207</b>		1	1	<b>60,00</b>

 GRUPA RABATOWA**KN1/2 + NWDS-01**Klucz nasadkowy 1/2 z  
grzechotką wraz z nasadką  
wielostopniową do  
śrubunków

indeks	wielkość	pakowanie		cena netto [zł]
<b>90-000-0000-218</b>		1	1	<b>130,00</b>

 GRUPA RABATOWA**UGF1006-PP**

Klucz nastawny



indeks	wielkość	pakowanie		cena netto [zł]
<b>90-000-0001-078</b>	6"	1	1	<b>37,00</b>

 GRUPA RABATOWA**UGF1010-PP**

Klucz nastawny



indeks	wielkość	pakowanie		cena netto [zł]
<b>90-000-0001-079</b>	10"	1	1	<b>65,00</b>

 GRUPA RABATOWA



**GL9068**

Kamera inspekcyjna do rur



indeks		pakowanie		cena netto [zł]
<b>90-000-0001-080</b>		1	1	<b>850,00</b>

 GRUPA RABATOWA**GT4863**

Kabel do kamery inspekcyjnej



indeks	długość	pakowanie		cena netto [zł]
<b>90-000-0001-089</b>	5 m	1	1	<b>400,00</b>

 GRUPA RABATOWA**MH41C00300**

Młotek



indeks	ciężar	pakowanie		cena netto [zł]
<b>90-000-0001-081</b>	300 g	1	1	<b>25,00</b>

 GRUPA RABATOWA**MH41C01000**

Młotek



indeks	ciężar	pakowanie		cena netto [zł]
<b>90-000-0001-082</b>	1000 g	1	1	<b>45,00</b>

 GRUPA RABATOWA**55221D2**

Komplet kluczy imbusowych



indeks		pakowanie		cena netto [zł]
<b>90-000-0001-083</b>		1	1	<b>30,00</b>

 GRUPA RABATOWA**DA-077**

Torba otwarta - pojemna, wytrzymała, z kieszeniami



indeks	wielkość	pakowanie		cena netto [zł]
<b>90-000-0008-100</b>		1	1	<b>120,00</b>

 GRUPA RABATOWA**DA-054**

Torba zamknięta - pojemna, wytrzymała, z kieszeniami



indeks	wielkość	pakowanie		cena netto [zł]
<b>90-000-0009-100</b>		1	1	<b>160,00</b>

 GRUPA RABATOWA



# PERFEXIM

CENNIK ARMATURA 2022



PERFEKT<sup>2</sup> SYSTEM

# RURA MIEDZIANA

67-68

Rury twarde i miękkie

67

## 505

Rura miedziana twarda stan R290

 GRUPA RABATOWA


indeks	wielkość	marka/producent	sztangi 5 m [szt / wiązka m]	cena netto [zł]
70-505-1210-020	12 x 1,0		20 100	<b>z dnia</b>
70-505-1510-020	15 x 1,0		20 100	<b>z dnia</b>
70-505-1810-020	18 x 1,0		10 50	<b>z dnia</b>
70-505-2210-020	22 x 1,0		10 50	<b>z dnia</b>
70-505-2215-520	22 x 1,5		10 50	<b>z dnia</b>
70-505-2810-020	28 x 1,0		10 50	<b>z dnia</b>
70-505-2815-520	28 x 1,5		5 25	<b>z dnia</b>
70-505-3510-020	35 x 1,0		5 25	<b>z dnia</b>
70-505-3515-520	35 x 1,5		5 25	<b>z dnia</b>
70-505-4215-520	42 x 1,5		5 25	<b>z dnia</b>
70-505-5415-522	54 x 1,5		5 luz	<b>z dnia</b>
70-505-5420-020	54 x 2,0		5 luz	<b>na zapyt.</b>
70-505-6420-020	64 x 2,0		5 luz	<b>na zapyt.</b>
70-505-7620-020	76,1 x 2,0		5 luz	<b>na zapyt.</b>
70-505-8820-020	88,9 x 2,0		5 luz	<b>na zapyt.</b>
70-505-9825-520	108 x 2,5		5 luz	<b>na zapyt.</b>
70-505-1210-030	12 x 1,0	LAFARGA	5 750	<b>z dnia</b>
70-505-1510-030	15 x 1,0	LAFARGA	5 500	<b>z dnia</b>
70-505-1810-030	18 x 1,0	LAFARGA	5 500	<b>z dnia</b>
70-505-2210-030	22 x 1,0	LAFARGA	5 500	<b>z dnia</b>
70-505-2810-030	28 x 1,0	LAFARGA	5 500	<b>z dnia</b>
70-505-2815-530	28 x 1,5	LAFARGA	5 500	<b>z dnia</b>
70-505-3510-030	35 x 1,0	LAFARGA	5 5	<b>z dnia</b>
70-505-3515-530	35 x 1,5	LAFARGA	5 5	<b>z dnia</b>
70-505-4215-530	42 x 1,5	LAFARGA	5 5	<b>z dnia</b>
70-505-5420-030	54 x 2,0	LAFARGA	5 5	<b>z dnia</b>

## 501

Rura miedziana miękka stan R220

 GRUPA RABATOWA


indeks	wielkość	marka/producent	długość [mb]	cena netto [zł]
70-501-0610-020	6 x 1,0		50	<b>z dnia</b>
70-501-0810-020	8 x 1,0		50	<b>z dnia</b>
70-501-1010-020	10 x 1,0		50	<b>z dnia</b>
70-501-1210-020	12 x 1,0		50	<b>z dnia</b>
70-501-1510-020	15 x 1,0		50	<b>z dnia</b>
70-501-1810-020	18 x 1,0		25	<b>z dnia</b>
70-501-2210-020	22 x 1,0		25	<b>z dnia</b>
70-501-1210-030	12 x 1,0	LAFARGA	50	<b>z dnia</b>
70-501-1510-030	15 x 1,0	LAFARGA	50	<b>z dnia</b>
70-501-1810-030	18 x 1,0	LAFARGA	50	<b>z dnia</b>
70-501-2210-030	22 x 1,0	LAFARGA	25	<b>z dnia</b>

## 508

CLIMAPLUS rura miedziana miękka R220, w otulinie m.in. do klimatyzacji, gazów chłodniczych

 GRUPA RABATOWA


indeks	wielkość	grubość otuliny [mm]	długość [mb]	cena netto [zł]
70-508-1408-030	¼" x 0.8	6	25	<b>9,13</b>
70-508-3808-030	¾" x 0.8	7	25	<b>13,57</b>
70-508-1208-030	½" x 0.8	9	25	<b>19,32</b>
70-508-5808-030	5/8" x 0.8	9	25	<b>25,30</b>

## 503

CLIMATUB rura miedziana miękka R220, m.in. do klimatyzacji, celów medycznych



(X) GRUPA RABATOWA

indeks	wielkość	producent	długość [mb]	cena netto [zł/mb]
<b>70-503-0810-030</b>	8 x 1.0	LAFARGA	25	<b>12,65</b>
<b>70-503-1210-030</b>	12 x 1.0	LAFARGA	25	<b>19,55</b>
<b>70-503-1410-030</b>	14 x 1.0	LAFARGA	25	<b>23,00</b>
<b>70-503-1810-030</b>	18 x 1.0	LAFARGA	25	<b>29,90</b>
<b>70-503-2210-030</b>	22 x 1.0	LAFARGA	25	<b>39,10</b>
<b>70-503-1408-030</b>	¼" x 0.8	LAFARGA	15	<b>7,80</b>
<b>70-503-5168-030</b>	⅝" x 0.8	LAFARGA	15	<b>11,09</b>
<b>70-503-3808-030</b>	⅜" x 0.8	LAFARGA	15	<b>12,13</b>
<b>70-503-1208-030</b>	½" x 0.8	LAFARGA	15	<b>16,35</b>
<b>70-503-5808-030</b>	⅝" x 0.8	LAFARGA	15	<b>20,68</b>
<b>70-503-5810-030</b>	⅝" x 1.0	LAFARGA	15	<b>25,53</b>
<b>70-503-3408-030</b>	¾" x 0.8	LAFARGA	15	<b>25,30</b>
<b>70-503-3410-030</b>	¾" x 1.0	LAFARGA	15	<b>31,63</b>
<b>70-503-7810-030</b>	⅞" x 1.0	LAFARGA	15	<b>37,38</b>

## 507

CLIMATUB rura miedziana twarda R290 m.in. do klimatyzacji



(X) GRUPA RABATOWA

indeks	wielkość	Producent	długość [mb]	cena netto [zł/mb]
<b>70-507-0810-030</b>	8 x 1.0	LAFARGA	5 50	<b>12,06</b>
<b>70-507-1010-030</b>	10 x 1.0	LAFARGA	5 50	<b>15,54</b>
<b>70-507-1210-030</b>	12 x 1.0	LAFARGA	5 50	<b>18,78</b>
<b>70-507-1510-030</b>	15 x 1.0	LAFARGA	5 50	<b>23,69</b>
<b>70-507-1810-030</b>	18 x 1.0	LAFARGA	5 50	<b>28,75</b>
<b>70-507-2210-030</b>	22 x 1.0	LAFARGA	5 50	<b>35,65</b>
<b>70-507-2810-030</b>	28 x 1.0	LAFARGA	5 50	<b>46,58</b>
<b>70-507-2815-030</b>	28 x 1.5	LAFARGA	5 50	<b>67,85</b>
<b>70-507-3510-030</b>	35 x 1.0	LAFARGA	5 50	<b>58,65</b>
<b>70-507-3515-030</b>	35 x 1.5	LAFARGA	5 50	<b>86,48</b>
<b>70-507-4215-030</b>	42 x 1.5	LAFARGA	5 50	<b>106,95</b>
<b>70-507-5415-030</b>	54 x 1.5	LAFARGA	5 50	<b>142,60</b>
<b>70-507-5420-030</b>	54 x 2.0	LAFARGA	5 50	<b>194,35</b>
<b>70-507-3808-030</b>	⅜" x 0.8	LAFARGA	5 50	<b>11,87</b>
<b>70-507-1208-030</b>	½" x 0.8	LAFARGA	5 50	<b>16,07</b>
<b>70-507-5808-030</b>	⅝" x 0.8	LAFARGA	5 50	<b>20,36</b>
<b>70-507-3408-030</b>	¾" x 0.8	LAFARGA	5 50	<b>25,07</b>
<b>70-507-3410-030</b>	¾" x 1.0	LAFARGA	5 50	<b>31,05</b>
<b>70-507-7810-030</b>	⅞" x 1.0	LAFARGA	5 50	<b>36,23</b>
<b>70-507-2510-030</b>	1" x 1.0	LAFARGA	5 50	<b>41,40</b>
<b>70-507-1181-030</b>	1 ⅙" x 1.0	LAFARGA	5 50	<b>44,90</b>
<b>70-507-1381-030</b>	1 ⅜" x 1.25	LAFARGA	5 50	<b>70,15</b>
<b>70-507-1581-030</b>	1 ⅝" x 1.25	LAFARGA	5 50	<b>83,95</b>
<b>70-507-2181-030</b>	2 ⅙" x 1.25	LAFARGA	5 50	<b>112,70</b>
<b>70-507-2186-030</b>	2 ⅙" x 1.65	LAFARGA	5 50	<b>152,95</b>
<b>70-507-2581-030</b>	2 ⅝" x 1.65	LAFARGA	5 50	<b>189,75</b>
<b>70-507-2582-030</b>	2 ⅝" x 2.0	LAFARGA	5 50	<b>239,20</b>
<b>70-507-3181-030</b>	3 ⅙" x 1.65	LAFARGA	5 50	<b>236,90</b>



# PERFEXIM

CENNIK ARMATURA 2022



Ciepło i komfort w domu

## PERFEKT<sup>2</sup> SYSTEM



Duża powierzchnia radiacji i specjalnie ukształtowane kanały konwekcyjne dają szybkie i efektywne nagrzewanie

Możliwość rozbudowy o kolejne człony/żeberka

Wysoka odporność na korozję

# GRZEJNIKI ALUMINIOWE 70-72

Grzejniki aluminiowe	70
Osprzęt grzejników aluminiowych	70
Osprzęt grzejników stalowych	71

**CO-350****PERFEKT**  
grzejnik aluminiowy**PERFEKT**<sup>SYSTEM</sup>

indeks	wielkość	PN	Tmax	pakowanie		cena netto [zł]
<b>71-000-3500-000</b>	350	16	+95°C	10	500	<b>38,55</b>

 GRUPA RABATOWA**FF-500 NEW****PERFEKT PLUS**  
grzejnik aluminiowy**PERFEKT**<sup>SYSTEM</sup>

indeks	wielkość	PN	Tmax	pakowanie		cena netto [zł]
<b>71-007-5000-000</b>	500	15	+95°C	10	360	<b>56,00</b>

 GRUPA RABATOWA**PHA-042**Zestaw do podłączenia  
grzejnika aluminiowego**PERFEKT**<sup>SYSTEM</sup>

indeks	wielkość	PN	Tmax	pakowanie		cena netto [zł]
<b>71-942-0000-000</b>	1" x 1/2"	10	+110°C	1	50	<b>16,48</b>
<b>71-942-0004-000</b>	1" x 3/4"	10	+110°C	1	50	<b>18,14</b>

 GRUPA RABATOWA**KZ02/KZ01**Korek zaślepiający do  
grzejnika aluminiowego

indeks	wielkość	PN	typ	Tmax	pakowanie		cena netto [zł]
<b>71-951-0000-200</b>	1"	10	prawy	+110°C	10	100	<b>2,21</b>
<b>71-951-0001-200</b>	1"	10	lewy	+110°C	10	100	<b>2,21</b>

 GRUPA RABATOWA**NP**Nypel do grzejnika  
aluminiowego

indeks	wielkość	PN	Tmax	pakowanie		cena netto [zł]
<b>71-960-0000-002</b>	1"	10	+110°C	1	500	<b>1,68</b>

 GRUPA RABATOWA**UZ**Uszczelka nypla do grzejnika  
aluminiowego

indeks	wielkość	pakowanie		cena netto [zł]
<b>71-960-0000-100</b>	1 mm	1	100	<b>0,33</b>
<b>71-960-0000-101</b>	1,5 mm	1	100	<b>0,35</b>

 GRUPA RABATOWA



**9010**

Wieszak z kołkiem do grzejnika aluminiowego biały



indeks

pakowanie  
cena netto [zł]**71-960-0000-001**10 100 **3,41**

GRUPA RABATOWA

**KL1**

Klucz do grzejnika aluminiowego 5-elementowego



indeks

pakowanie  
cena netto [zł]**71-960-0000-004**1 1 **75,53**

GRUPA RABATOWA

**TRCD10C**

Głowica termostatyczna cieczowa M30x1.5, chromowana



indeks

Tmax

pakowanie  
cena netto [zł]**20-107-0400-000**

+50°C

1 100 **38,23**

GRUPA RABATOWA

**TRCD10**

Głowica termostatyczna cieczowa M30x1.5, biała



indeks

kolor

Tmax

pakowanie  
cena netto [zł]**20-107-0400-100**

biały

+50°C

1 100 **39,74****20-107-0400-003**

czarny mat

+50°C

1 100 **37,49****20-107-0400-004**

czarny struktura

+50°C

1 100 **38,58****20-107-0400-200**

grafit

+50°C

1 100 **38,58**

GRUPA RABATOWA



biały



czarny mat



czarny struktura



grafit

**TRCD15**

Głowica termostatyczna cieczowa M30x1.5 z blokadą nastawy



indeks

Tmax

pakowanie  
cena netto [zł]**20-107-0300-000**

+50°C

1 100 **33,46**

GRUPA RABATOWA

**GS.07**

Głowica termostatyczna cieczowa z przyłączem RA-N do grzejników stalowych typ V

**PERFEKT<sup>2</sup>SYSTEM**

indeks

pakowanie  
cena netto [zł]**20-300-0005-000**1 100 **68,89**

GRUPA RABATOWA

**RAS-C2**

Głowica termostatyczna cieczowa z przyłączem RA-N do grzejników stalowych typ V

**PERFEKT<sup>2</sup>SYSTEM**

indeks

pakowanie  
cena netto [zł]**20-300-0004-000**1 30 **81,82**

GRUPA RABATOWA

**KM**

Zestaw montażowy do grzejników stalowych typu C



indeks		pakowanie		cena netto [zł]
<b>81-001-0003-000</b>		1	1	<b>12,24</b>

**Z** GRUPA RABATOWA**KDZ**

Konsola do zawieszenia grzejników stalowych typu V



indeks	wielkość	pakowanie		cena netto [zł]
<b>81-000-0300-001</b>	300	1	50	<b>37,92</b>
<b>81-000-0400-001</b>	400	1	50	<b>38,59</b>
<b>81-000-0500-001</b>	500	1	50	<b>39,22</b>
<b>81-000-0600-001</b>	600	1	50	<b>40,93</b>
<b>81-000-0900-001</b>	900	1	50	<b>46,68</b>

**Z** GRUPA RABATOWA**KGH**

Konsola do zawieszenia grzejników stalowych higienicznych



indeks	wielkość	pakowanie		cena netto [zł]
<b>81-000-0300-002</b>	300	1	1	<b>90,32</b>
<b>81-000-0400-002</b>	400	1	1	<b>96,68</b>
<b>81-000-0500-002</b>	500	1	1	<b>100,21</b>
<b>81-000-0600-002</b>	600	1	1	<b>110,79</b>
<b>81-000-0900-002</b>	900	1	1	<b>114,29</b>

**H** GRUPA RABATOWA**KW**

Konsola wolnostojąca do grzejnika stalowego



indeks	wielkość	pakowanie		cena netto [zł]
<b>81-001-0000-000</b>	300-900	1	1	<b>222,29</b>

**Z** GRUPA RABATOWA**OK**

Osłona stopy konsoli wolnostojącej

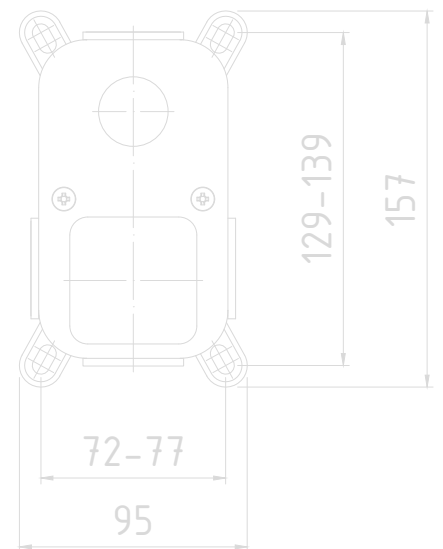
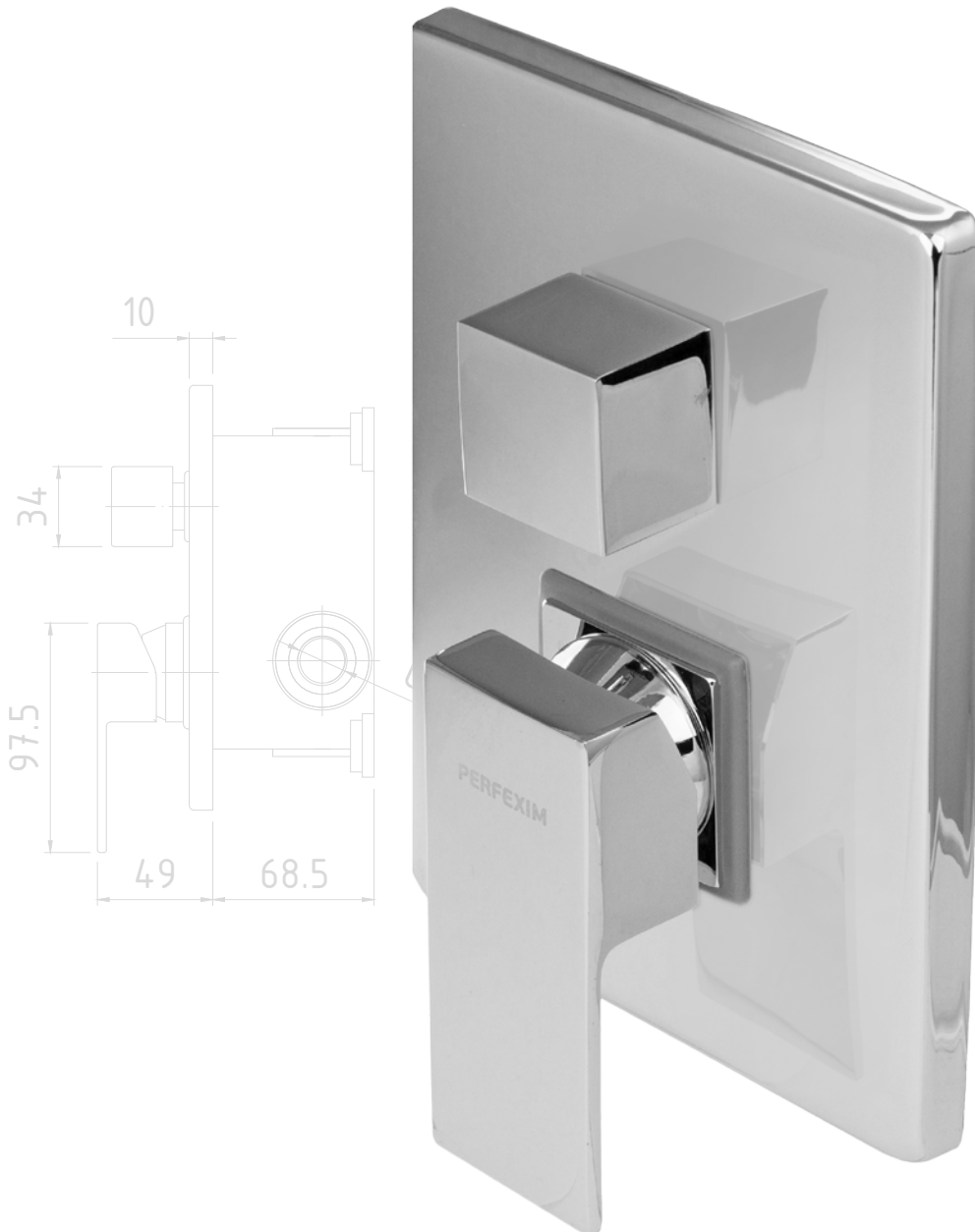


indeks		pakowanie		cena netto [zł]
<b>81-002-0000-000</b>		1	1	<b>11,83</b>

**Z** GRUPA RABATOWA



**PERFEKT** SYSTEM



# BATERIE PODTYNKOWE 74-80

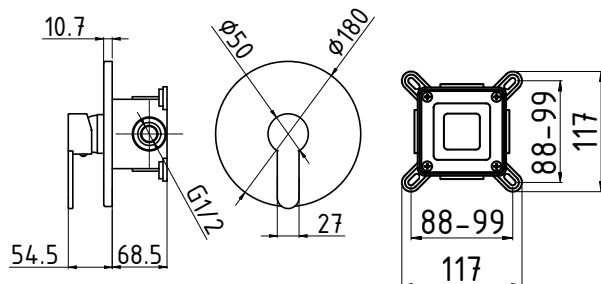
Baterie podtynkowe	74
Akcesoria do baterii podtynkowych	78

**SOP04/1P****SOPHIE**

Bateria prysznicowa podtynkowa, wyposażona w box montażowy

I GRUPA RABATOWA  
**GŁOWICA 35**

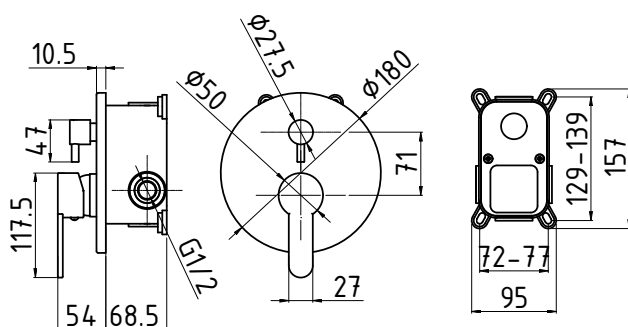
indeks	pakow. ☐	cena netto [zł]
<b>35-022-0600-000</b>	1	<b>319,60</b>

**SOP04/2P****SOPHIE**

Bateria prysznicowa podtynkowa z przełącznikiem prysznic-deszczownia, wyposażona w box montażowy

I GRUPA RABATOWA  
**GŁOWICA 40**

indeks	pakow. ☐	cena netto [zł]
<b>35-022-0600-001</b>	1	<b>514,10</b>



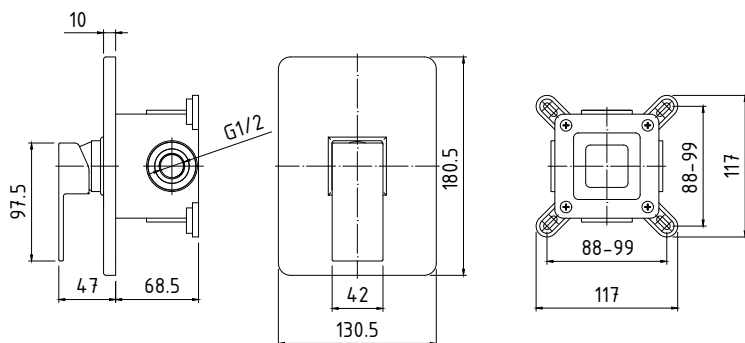
**OLI04/1P****OLIVIA**

Bateria prysznicowa podtynkowa, wyposażona w box montażowy

I GRUPA RABATOWA

**GŁOWICA 35**

indeks	pakow. ☐	cena netto [zł]
<b>35-023-0600-000</b>	<b>1</b>	<b>356,76</b>

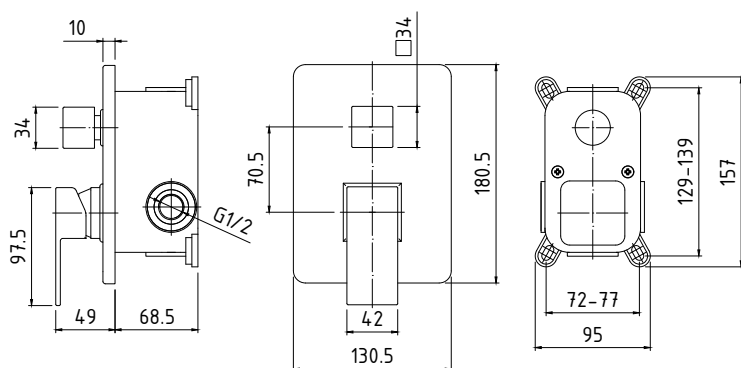
**OLI04/2P****OLIVIA**

Bateria prysznicowa podtynkowa z przełącznikiem prysznic-deszczownia, wyposażona w box montażowy

I GRUPA RABATOWA

**GŁOWICA 35**

indeks	pakow. ☐	cena netto [zł]
<b>35-023-0600-001</b>	<b>1</b>	<b>547,54</b>

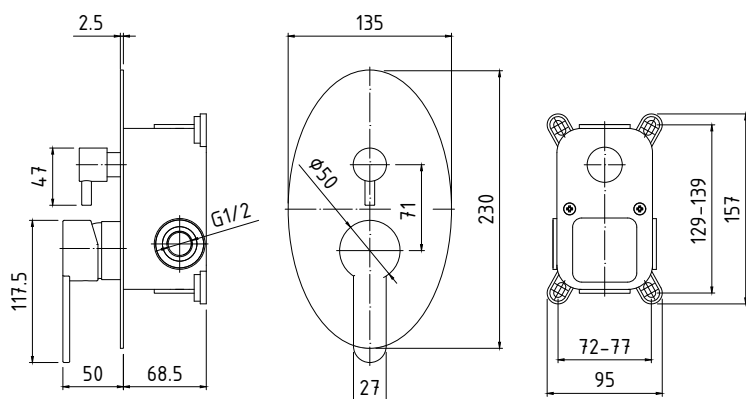


**ROS04/2P****ROSALIA**

Bateria prysznicowa podtynkowa z przełącznikiem prysznic-deszczownia, wyposażona w box montażowy

I GRUPA RABATOWA  
**GŁOWICA 40**

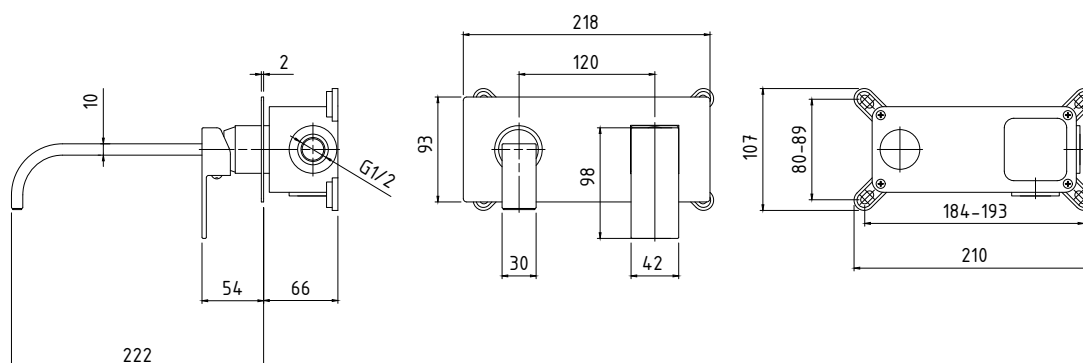
indeks	pakow. ☐	cena netto [zł]
<b>35-024-0600-001</b>	1	<b>590,90</b>

**OLI06****OLIVIA**

Bateria umywalkowa podtynkowa, wyl. stała, wyposażona w box montażowy

I GRUPA RABATOWA  
**GŁOWICA 35**

indeks	pakow. ☐	cena netto [zł]
<b>35-025-0200-000</b>	1	<b>542,57</b>





**OLI06-1**

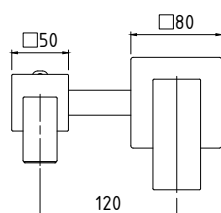
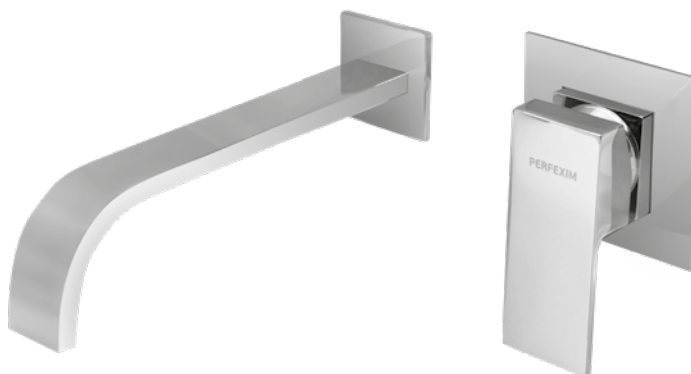
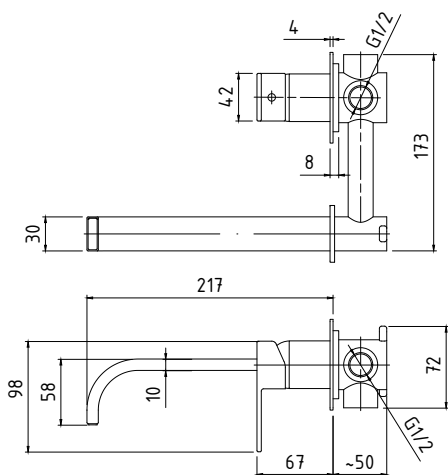
**OLIVIA**

Bateria umywalkowa podtynkowa, wyl. stała,



I GRUPA RABATOWA  
**GŁOWICA 35**

indeks	pakow.	cena netto [zł]
<b>35-025-0200-001</b>	1	<b>398,89</b>



**MAR06-1**

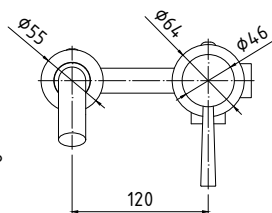
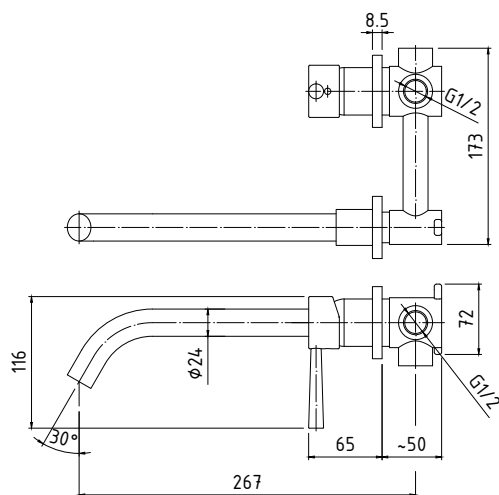
**MARGO**

Bateria umywalkowa podtynkowa, wyl. stała



I GRUPA RABATOWA  
**GŁOWICA 35**

indeks	pakow.	cena netto [zł]
<b>35-026-0200-001</b>	1	<b>447,19</b>



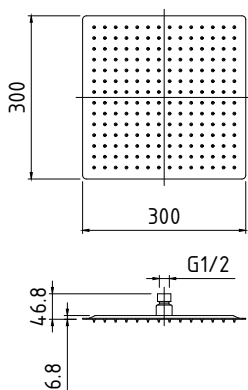
**P12**

Deszczownia PŁASKA  
kwadratowa 300mm x 300mm,  
do baterii podtynkowych



**I** GRUPA RABATOWA

indeks	pakow. ☐	cena netto [zł]
<b>35-202-0002-000</b>	1	<b>192,90</b>

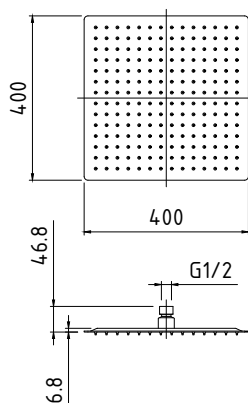
**P13**

Deszczownia PŁASKA  
kwadratowa 400mm x 400mm,  
do baterii podtynkowych



**I** GRUPA RABATOWA

indeks	pakow. ☐	cena netto [zł]
<b>35-202-0002-001</b>	1	<b>379,35</b>

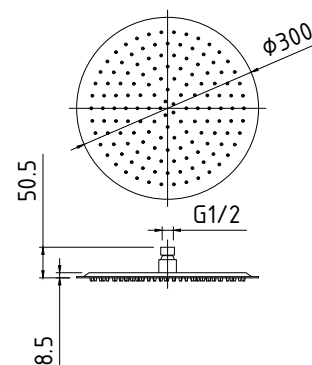
**P14**

Deszczownia PŁASKA okrągła  
Ø 300 mm, (12"), do baterii  
podtynkowych



**I** GRUPA RABATOWA

indeks	pakow. ☐	cena netto [zł]
<b>35-202-0001-000</b>	1	<b>167,17</b>

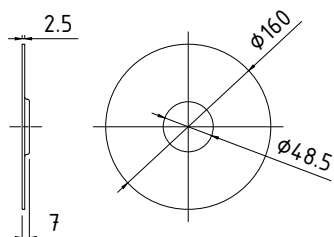
**M1**

Maskownica okrągła Ø 160 mm  
PŁASKA do baterii podtynkowych  
bez przełącznika (dedykowana  
do baterii SOPHIE SOP04/1P)



**I** GRUPA RABATOWA

indeks	pakow. ☐	cena netto [zł]
<b>35-203-0001-000</b>	1	<b>108,01</b>

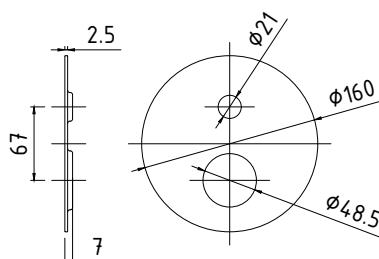
**M2**

Maskownica okrągła Ø 160mm,  
PŁASKA, do baterii podtynkowych  
z przełącznikiem (dedykowana do  
baterii SOPHIE SOP04/2P)



**I** GRUPA RABATOWA

indeks	pakow. ☐	cena netto [zł]
<b>35-203-0001-001</b>	1	<b>108,01</b>

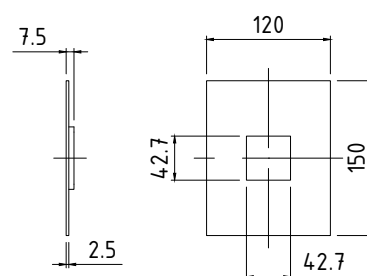
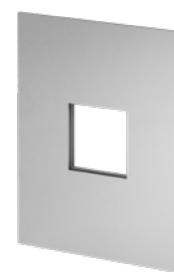
**M3**

Maskownica prostokątna  
120mm x 150mm, PŁASKA, do baterii  
podtynkowych bez przełącznika  
(dedykowana do baterii OLIVIA  
OLI04/1P)



**I** GRUPA RABATOWA

indeks	pakow. ☐	cena netto [zł]
<b>35-203-0000-000</b>	1	<b>102,87</b>



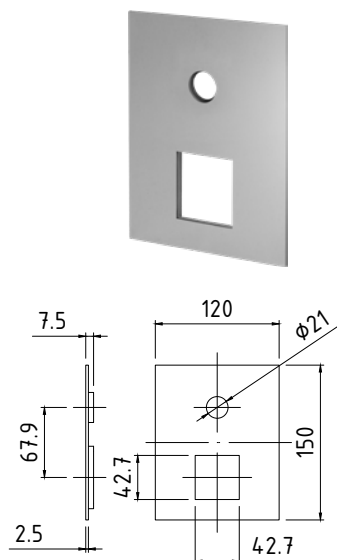
**M4**

Maskownica prostokątna 120mm x 150mm, PŁASKA, do baterii podtynkowych z przełącznikiem (dedykowana do baterii OLIVIA OLI04/2P)



GRUPA RABATOWA

indeks	pakow.	cena netto [zł]
<b>35-203-0000-001</b>	<b>1</b>	<b>108,01</b>



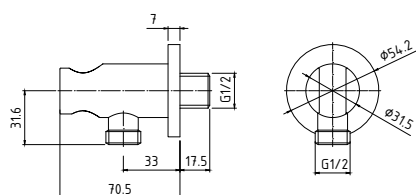
**US1**

Uchwyt zasilający do słuchawki prysznicowej - okrągły, do baterii podtynkowych



GRUPA RABATOWA

indeks	pakow.	cena netto [zł]
<b>35-208-0001-000</b>	<b>1</b>	<b>92,59</b>



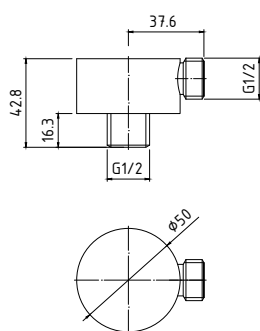
**PW01**

Przyłącze zasilające do węży prysznicowego okrągłe, do baterii podtynkowych



GRUPA RABATOWA

indeks	pakow.	cena netto [zł]
<b>35-206-0001-000</b>	<b>1</b>	<b>57,87</b>



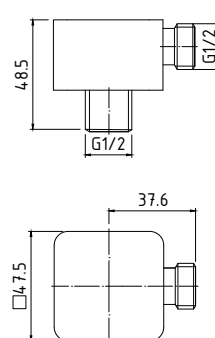
**PW02**

Przyłącze zasilające do węży prysznicowego kwadrat, do baterii podtynkowych



GRUPA RABATOWA

indeks	pakow.	cena netto [zł]
<b>35-206-0002-000</b>	<b>1</b>	<b>61,72</b>



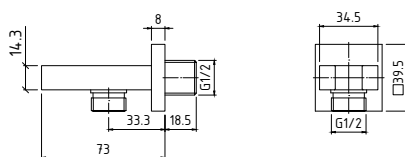
**US2**

Uchwyt zasilający do słuchawki prysznicowej - prostokątny, do baterii podtynkowych



GRUPA RABATOWA

indeks	pakow.	cena netto [zł]
<b>35-208-0002-000</b>	<b>1</b>	<b>92,59</b>



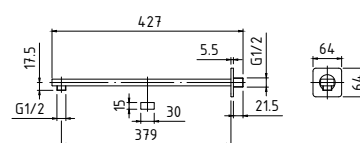
**R11**

Ramię prysznicowe poziome profil prostokątny 30x15mm, długość 400mm, do baterii podtynkowych



GRUPA RABATOWA

indeks	pakow.	cena netto [zł]
<b>35-207-0003-000</b>	<b>1</b>	<b>120,88</b>



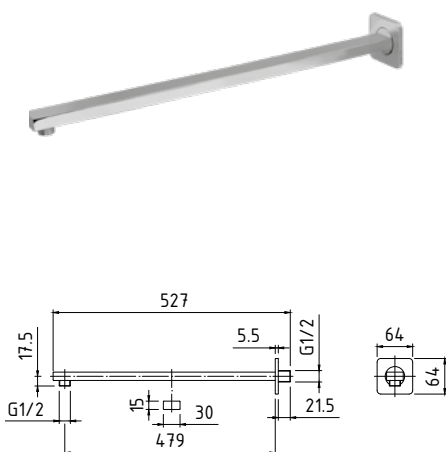
**R12**

Ramię prysznicowe poziome  
profil prostokątny 30x15mm,  
długość 500mm, do baterii  
podtynkowych



**I** GRUPA RABATOWA

indeks	pakow. ☞	cena netto [zł]
<b>35-207-0003-001</b>	<b>1</b>	<b>160,75</b>

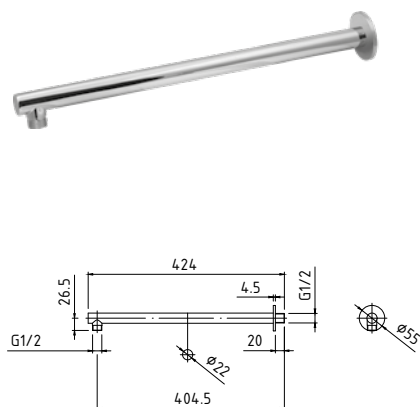
**R15**

Ramię prysznicowe poziome  
profil okrągły  $\varnothing 22$ , długość  
400mm, do baterii  
podtynkowych



**I** GRUPA RABATOWA

indeks	pakow. ☞	cena netto [zł]
<b>35-207-0001-000</b>	<b>1</b>	<b>102,87</b>

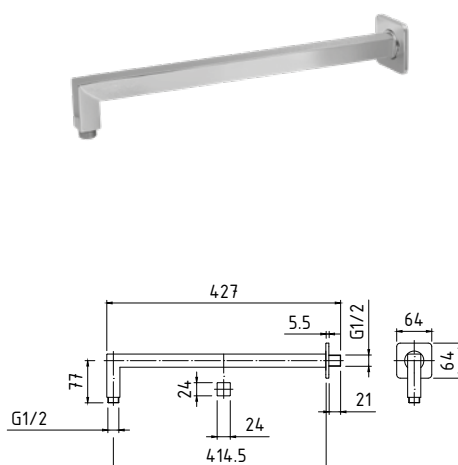
**R13**

Ramię prysznicowe poziome  
profil kwadrat 24x24mm,  
długość 400mm, do baterii  
podtynkowych



**I** GRUPA RABATOWA

indeks	pakow. ☞	cena netto [zł]
<b>35-207-0002-000</b>	<b>1</b>	<b>154,31</b>

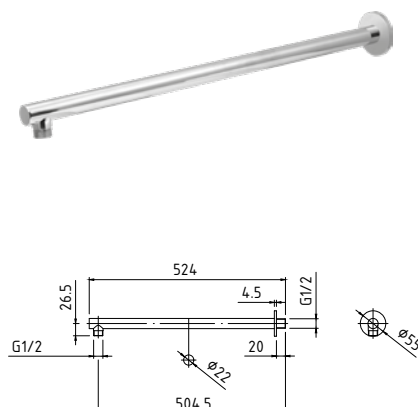
**R16**

Ramię prysznicowe poziome  
profil okrągły  $\varnothing 22$ , długość  
500mm, do baterii  
podtynkowych



**I** GRUPA RABATOWA

indeks	pakow. ☞	cena netto [zł]
<b>35-207-0001-001</b>	<b>1</b>	<b>122,17</b>

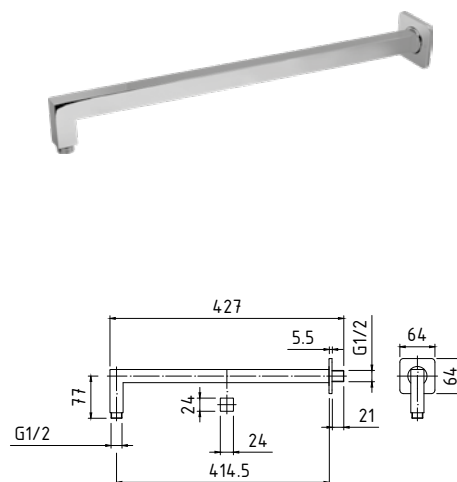
**R14**

Ramię prysznicowe poziome  
profil kwadrat 24x24mm,  
długość 500mm, do baterii  
podtynkowych



**I** GRUPA RABATOWA

indeks	pakow. ☞	cena netto [zł]
<b>35-207-0002-001</b>	<b>1</b>	<b>180,04</b>



# PERFEXIM

CENNIK ARMATURA 2022



**PERFEKT** SYSTEM

Serie klasycznych baterii łazienkowych oraz kuchennych, w których **TRADYCJA ŁĄCZY SIĘ Z NOWOCZESNOŚCIĄ**



# ARMATURA KUCHENNA I ŁAZIENKOWA 82-114

<b>Baterie kuchenne i łazienkowe</b>	82
<b>głowica 40</b>	82
<b>głowica 35</b>	86
<b>Syfony</b>	97
<b>Korki zamykające</b>	98
<b>Komplety prysznicowe</b>	103
<b>Słuchawki z deszczownicą</b>	104
<b>Słuchawki</b>	104
<b>Drażki prysznicowe</b>	109
<b>Zestawy prysznicowe</b>	109
<b>Uchwyty punktowe</b>	110
<b>Wężę prysznicowe</b>	111
<b>Akcesoria łazienkowe z przyssawką</b>	113

**CAR07**

**CARLO**  
bateria zlewozmywakowa  
wysoka stojąca



GŁOWICA 40

**I** GRUPA RABATOWA

indeks	pakow. 	cena netto <sup>[zł]</sup>
<b>35-015-0500-001</b>	1 10	<b>165,15</b>

**CAR05/22**

**CARLO**  
bateria zlewozmywakowa  
stojąca



GŁOWICA 40

**I** GRUPA RABATOWA

indeks	wyl. [cm]	pakow. 	cena netto <sup>[zł]</sup>
<b>35-015-0500-000</b>	22	1 10	<b>136,84</b>

**CAR06/22**

**CARLO**  
bateria zlewozmywakowa  
naścienna



GŁOWICA 40

**I** GRUPA RABATOWA

indeks	wyl. [cm]	pakow. 	cena netto <sup>[zł]</sup>
<b>35-015-0400-000</b>	22	1 10	<b>197,08</b>

**CAR03**

**CARLO**  
bateria wannowa naścienna  
bez akcesoriów



GŁOWICA 40

**I** GRUPA RABATOWA

indeks	pakow. 	cena netto <sup>[zł]</sup>
<b>35-015-0000-000</b>	1 10	<b>228,68</b>

**CAR06/18**

**CARLO**  
bateria umywalkowa  
naścienna



GŁOWICA 40

**I** GRUPA RABATOWA

indeks	wyl. [cm]	pakow. 	cena netto <sup>[zł]</sup>
<b>35-015-0200-000</b>	18	1 10	<b>194,08</b>





**CAR04**

**CARLO**  
bateria prysznicowa  
naścienna bez akcesoriów



GŁOWICA 40

**I** GRUPA RABATOWA

indeks	pakow. 	cena netto <sup>[zł]</sup>
<b>35-015-0600-000</b>	1 10	<b>177,52</b>

**CAR01**

**CARLO**  
bateria umywalkowa  
stojąca



GŁOWICA 40

**I** GRUPA RABATOWA

indeks	pakow. 	cena netto <sup>[zł]</sup>
<b>35-015-0100-000</b>	1 10	<b>166,97</b>

**CAR02**

**CARLO**  
bateria bidetowa



GŁOWICA 40

**I** GRUPA RABATOWA

indeks	pakow. 	cena netto <sup>[zł]</sup>
<b>35-015-0700-000</b>	1 10	<b>164,00</b>

**363**

**DALIA**  
bateria zlewozmywakowa  
stojąca



GŁOWICA 40

**I** GRUPA RABATOWA

indeks	wyl. [cm]	pakow. 	cena netto <sup>[zł]</sup>
<b>35-010-0500-000</b>	22	1 10	<b>118,09</b>

**316**

**DALIA**  
bateria zlewozmywakowa  
naścienna



GŁOWICA 40

**I** GRUPA RABATOWA

indeks	wyl. [cm]	pakow. 	cena netto <sup>[zł]</sup>
<b>35-010-0400-000</b>	22	1 10	<b>173,77</b>



**354**  
**DALIA**  
bateria wannowa naścienna



GŁOWICA 40

GRUPA RABATOWA

indeks	pakow.	cena netto [zł]
35-010-0000-000	1 10	244,64



**316**  
**DALIA**  
bateria umywalkowa naścienna



GŁOWICA 40

GRUPA RABATOWA

indeks	wyl. [cm]	pakow.	cena netto [zł]
35-010-0200-001	18	1 10	172,06



**315**  
**DALIA**  
bateria prysznicowa naścienna



GŁOWICA 40

GRUPA RABATOWA

indeks	pakow.	cena netto [zł]
35-010-0600-000	1 10	185,57



**361**  
**DALIA**  
bateria umywalkowa stojąca



GŁOWICA 40

GRUPA RABATOWA

indeks	pakow.	cena netto [zł]
35-010-0100-000	1 10	145,09



**362**  
**DALIA**  
bateria bidetowa



GŁOWICA 40

GRUPA RABATOWA

indeks	pakow.	cena netto [zł]
35-010-0700-000	1 10	151,85



**163****MALWA**  
bateria zlewozmywakowa  
stożąca

GŁOWICA 40

GRUPA RABATOWA

indeks	wyl. [cm]	pakow. 	cena netto [zł]
<b>35-008-0500-001</b>	16	1 10	<b>153,59</b>
<b>35-008-0500-000</b>	22	1 10	<b>153,59</b>

**163/1****MALWA**  
bateria zlewozmywakowa  
stożąca ze skośną wylewką

GŁOWICA 40

GRUPA RABATOWA

indeks	wyl. [cm]	pakow. 	cena netto [zł]
<b>35-008-0500-002</b>		1 10	<b>139,36</b>

**166****MALWA**  
bateria zlewozmywakowa  
naścienna

GŁOWICA 40

GRUPA RABATOWA

indeks	wyl. [cm]	pakow. 	cena netto [zł]
<b>35-008-0400-000</b>	22	1 10	<b>211,63</b>

**164****MALWA**  
bateria wannowa naścienna

GŁOWICA 40

GRUPA RABATOWA

indeks	pakow. 	cena netto [zł]
<b>35-008-0000-000</b>	1 10	<b>264,53</b>

**166****MALWA**  
bateria umywalkowa  
naścienna

GŁOWICA 40

GRUPA RABATOWA

indeks	wyl. [cm]	pakow. 	cena netto [zł]
<b>35-008-0200-000</b>	18	1 10	<b>208,22</b>



**165****MALWA**  
bateria prysznicowa  
naścienna

GŁOWICA 40

GRUPA RABATOWA

indeks	pakow. 	cena netto <sup>[zł]</sup>
<b>35-008-0600-000</b>	1 10	<b>221,88</b>

**161****MALWA**  
bateria umywalkowa  
stojąca

GŁOWICA 40

GRUPA RABATOWA

indeks	pakow. 	cena netto <sup>[zł]</sup>
<b>35-008-0100-000</b>	1 10	<b>174,08</b>

**162****MALWA**  
bateria bidetowa

GŁOWICA 40

GRUPA RABATOWA

indeks	pakow. 	cena netto <sup>[zł]</sup>
<b>35-008-0700-000</b>	1 10	<b>187,73</b>

**FAB07****FABIO**  
bateria zlewozmywakowa  
stojąca wysoka

GŁOWICA 40

GRUPA RABATOWA

indeks	pakow. 	cena netto <sup>[zł]</sup>
<b>35-016-0500-001</b>	1 12	<b>194,39</b>

**COR07****CORNELIA**  
bateria zlewozmywakowa  
stojąca wysoka

GŁOWICA 35

GRUPA RABATOWA

indeks	pakow. 	cena netto <sup>[zł]</sup>
<b>35-017-0500-001</b>	1 10	<b>267,73</b>

**ALE07****ALESSIA**  
bateria ze stali nierdzewnej  
zlewozmywakowa stojąca  
wysoka

GŁOWICA 35

GRUPA RABATOWA

indeks	pakow. 	cena netto <sup>[zł]</sup>
<b>35-021-0500-003</b>	1 10	<b>348,15</b>



**FED07****FEDERICA**

bateria ze stali nierdzewnej  
zlewozmywakowa stojąca  
wysoka



GŁOWICA 35

**I** GRUPA RABATOWA

indeks	pakow.	cena netto [zł]
<b>35-018-0500-003</b>	1 10	<b>348,15</b>

**ANG05/22****ANGELA**

bateria zlewozmywakowa stojąca



GŁOWICA 35

**I** GRUPA RABATOWA

indeks	wylewka [cm]	pakow.	cena netto [zł]
<b>35-011-0500-000</b>	22	1 10	<b>130,58</b>

**GIA07****GIANNA**

bateria ze stali nierdzewnej  
zlewozmywakowa stojąca  
wysoka



GŁOWICA 35

**I** GRUPA RABATOWA

indeks	pakow.	cena netto [zł]
<b>35-020-0500-003</b>	1 10	<b>294,57</b>

**ANG06/22****ANGELA**

bateria zlewozmywakowa naścienna



GŁOWICA 35

**I** GRUPA RABATOWA

indeks	wylewka [cm]	pakow.	cena netto [zł]
<b>35-011-0400-000</b>	22	1 10	<b>208,64</b>

**PAO07****PAOLA**

bateria ze stali nierdzewnej  
zlewozmywakowa stojąca  
wysoka



GŁOWICA 35

**I** GRUPA RABATOWA

indeks	pakow.	cena netto [zł]
<b>35-019-0500-003</b>	1 10	<b>321,36</b>

**ANG04****ANGELA**

bateria prysznicowa bez  
akcesoriów



GŁOWICA 35

**I** GRUPA RABATOWA

indeks	pakow.	cena netto [zł]
<b>35-011-0600-000</b>	1 10	<b>187,37</b>



**ANG03****ANGELA**  
bateria wannowa bez  
akcesoriów

GŁOWICA 35

GRUPA RABATOWA

indeks	pakow. 	cena netto <sup>[zł]</sup>
<b>35-011-0000-000</b>	1 12	<b>232,75</b>

**ANG06/18****ANGELA**  
bateria umywalkowa  
naścienna

GŁOWICA 35

GRUPA RABATOWA

indeks	wyl. [cm]	pakow. 	cena netto <sup>[zł]</sup>
<b>35-011-0200-000</b>	18	1 10	<b>205,81</b>

**ANG01****ANGELA**  
bateria umywalkowa  
stojąca

GŁOWICA 35

GRUPA RABATOWA

indeks	pakow. 	cena netto <sup>[zł]</sup>
<b>35-011-0100-000</b>	1 10	<b>164,76</b>

**ANG02****ANGELA**  
bateria bidetowa

GŁOWICA 35

GRUPA RABATOWA

indeks	pakow. 	cena netto <sup>[zł]</sup>
<b>35-011-0700-000</b>	1 10	<b>168,90</b>

**BIA04****BIANCA**  
bateria prysznicowa bez  
akcesoriów

GŁOWICA 35

GRUPA RABATOWA

indeks	pakow. 	cena netto <sup>[zł]</sup>
<b>35-012-0600-000</b>	1 10	<b>193,55</b>





**BIA05/22****BIANCA**  
bateria zlewozmywakowa  
stojąca

GŁOWICA 35

GRUPA RABATOWA

indeks	wyl. [cm]	pakow. 	cena netto <sup>[zł]</sup>
35-012-0500-000	22	1 10	131,03

**BIA06/22****BIANCA**  
bateria zlewozmywakowa  
naścienna

GŁOWICA 35

GRUPA RABATOWA

indeks	wyl. [cm]	pakow. 	cena netto <sup>[zł]</sup>
35-012-0400-000	22	1 10	220,01

**BIA03****BIANCA**  
bateria wannowa bez  
akcesoriów

GŁOWICA 35

GRUPA RABATOWA

indeks	pakow. 	cena netto <sup>[zł]</sup>
35-012-0000-000	1 10	260,41

**BIA06/18****BIANCA**  
bateria umywalkowa  
naścienna

GŁOWICA 35

GRUPA RABATOWA

indeks	wyl. [cm]	pakow. 	cena netto <sup>[zł]</sup>
35-012-0200-000	18	1 10	217,24



**BIA01****BIANCA**bateria umywalkowa  
stojąca

GŁOWICA 35

GRUPA RABATOWA

indeks	pakow.	cena netto [zł]
<b>35-012-0100-000</b>	1 10	<b>202,76</b>

**BIA02****BIANCA**

bateria bidetowa



GŁOWICA 35

GRUPA RABATOWA

indeks	pakow.	cena netto [zł]
<b>35-012-0700-000</b>	1 10	<b>199,14</b>

**ENR07****ENRICA**bateria zlewozmywakowa  
stojąca wysoka

GŁOWICA 35

GRUPA RABATOWA

indeks	pakow.	cena netto [zł]
<b>35-013-0500-001</b>	1 10	<b>165,96</b>

**ENR05/16**  
**ENR05/22****ENRICA**bateria zlewozmywakowa  
stojąca

GŁOWICA 35

GRUPA RABATOWA

indeks	wyl. [cm]	pakow.	cena netto [zł]
<b>35-013-0501-000</b>	16	1 10	<b>121,15</b>
<b>35-013-0500-000</b>	22	1 10	<b>126,65</b>

**ENR06/22****ENRICA**bateria zlewozmywakowa  
naścienna

GŁOWICA 35

GRUPA RABATOWA

indeks	wyl. [cm]	pakow.	cena netto [zł]
<b>35-013-0400-000</b>	22	1 10	<b>185,21</b>

**ENR04****ENRICA**bateria prysznicowa bez  
akcesoriów

GŁOWICA 35

GRUPA RABATOWA

indeks	pakow.	cena netto [zł]
<b>35-013-0600-000</b>	1 10	<b>168,49</b>



**ENR03****ENRICA**bateria wannowa bez  
akcesoriów

GŁOWICA 35

I GRUPA RABATOWA

indeks	pakow. 	cena netto <sup>[zł]</sup>
<b>35-013-0000-000</b>	1 10	<b>208,88</b>

**ENR06/18****ENRICA**bateria umywalkowa  
naścienna

GŁOWICA 35

I GRUPA RABATOWA

indeks	wyl. [cm]	pakow. 	cena netto <sup>[zł]</sup>
<b>35-013-0200-000</b>	18	1 10	<b>182,42</b>

**ENR01****ENRICA**bateria umywalkowa  
stojąca

GŁOWICA 35

I GRUPA RABATOWA

indeks	pakow. 	cena netto <sup>[zł]</sup>
<b>35-013-0100-000</b>	1 10	<b>154,54</b>

**ENR02****ENRICA**

bateria bidetowa



GŁOWICA 35

I GRUPA RABATOWA

indeks	pakow. 	cena netto <sup>[zł]</sup>
<b>35-013-0700-000</b>	1 10	<b>151,80</b>

**1004****IRYS**bateria prysznicowa  
naścienna

GŁOWICA 35

I GRUPA RABATOWA

indeks	pakow. 	cena netto <sup>[zł]</sup>
<b>35-001-0600-000</b>	1 12	<b>230,30</b>



**1005****IRYS**  
bateria zlewozmywakowa  
stożąca

GŁOWICA 35

GRUPA RABATOWA

indeks	wyl. [cm]	pakow. 	cena netto [zł]
<b>35-001-0500-000</b>	16	1 10	<b>163,00</b>
<b>35-001-0501-000</b>	22	1 10	<b>163,00</b>

**1006****IRYS**  
bateria zlewozmywakowa  
naścienna

GŁOWICA 35

GRUPA RABATOWA

indeks	wyl. [cm]	pakow. 	cena netto [zł]
<b>35-001-0400-000</b>	22	1 12	<b>233,87</b>

**1003****IRYS**  
bateria wannowa naścienna

GŁOWICA 35

GRUPA RABATOWA

indeks	pakow. 	cena netto [zł]
<b>35-001-0000-000</b>	1 12	<b>265,76</b>

**1006/1****IRYS**  
bateria umywalkowa  
naścienna

GŁOWICA 35

GRUPA RABATOWA

indeks	wyl. [cm]	pakow. 	cena netto [zł]
<b>35-001-0200-000</b>	18	1 10	<b>228,56</b>
<b>35-001-0201-000</b>	14	1 10	<b>223,25</b>



**1001-I**  
**1001-I/BS****IRYS**  
bateria umywalkowa  
stożąca z/bez spustu

GŁOWICA 35

GRUPA RABATOWA

indeks	spust	pakow.	cena netto [zł]
35-001-0100-001	tak	1 12	161,07
35-001-0100-002	nie	1 12	150,64

**LAU05/22****LAURA**  
bateria zlewozmywakowa  
stożąca

GŁOWICA 35

GRUPA RABATOWA

indeks	wyl. [cm]	pakow.	cena netto [zł]
35-014-0500-000	22	1 10	129,35

**1002****IRYS**  
bateria bidetowa

GŁOWICA 35

GRUPA RABATOWA

indeks	pakow.	cena netto [zł]
35-001-0700-000	1 10	175,30

**LAU07****LAURA**  
bateria zlewozmywakowa  
stożąca wysoka

GŁOWICA 35

GRUPA RABATOWA

indeks	pakow.	cena netto [zł]
35-014-0500-001	1 10	170,49

**LAU06/22****LAURA**  
bateria zlewozmywakowa  
naścienna

GŁOWICA 35

GRUPA RABATOWA

indeks	wyl. [cm]	pakow.	cena netto [zł]
35-014-0400-000	22	1 10	186,99

**LAU04****LAURA**  
bateria prysznicowa bez  
akcesoriów

GŁOWICA 35

GRUPA RABATOWA

indeks	pakow.	cena netto [zł]
35-014-0600-000	1 10	170,11



**LAU03**

**LAURA**  
bateria wannowa bez  
akcesoriów



GŁOWICA 35

**I** GRUPA RABATOWA

indeks	pakow. 	cena netto <sup>[zł]</sup>
<b>35-014-0000-000</b>	1 10	<b>215,11</b>

**LAU06/18**

**LAURA**  
bateria umywalkowa  
naścienna



GŁOWICA 35

**I** GRUPA RABATOWA

indeks	wyl. [cm]	pakow. 	cena netto <sup>[zł]</sup>
<b>35-014-0200-000</b>	18	1 10	<b>184,17</b>

**LAU01**

**LAURA**  
bateria umywalkowa  
stojąca



GŁOWICA 35

**I** GRUPA RABATOWA

indeks	pakow. 	cena netto <sup>[zł]</sup>
<b>35-014-0100-000</b>	1 10	<b>160,32</b>

**LAU02**

**LAURA**  
bateria bidetowa



GŁOWICA 35

**I** GRUPA RABATOWA

indeks	pakow. 	cena netto <sup>[zł]</sup>
<b>35-014-0700-000</b>	1 10	<b>144,59</b>

**902/B**

**LILIA**  
bateria zlewozmywakowa  
stojąca



GŁOWICA 35

**I** GRUPA RABATOWA

indeks	wyl. [cm]	pakow. 	cena netto <sup>[zł]</sup>
<b>35-003-0500-000</b>	22	1 10	<b>163,00</b>



**903/B**

**LILIA**  
bateria zlewozmywakowa  
naścienna



GŁOWICA 35

**I** GRUPA RABATOWA

indeks	wyl. [cm]	pakow. 	cena netto [zł]
<b>35-003-0400-000</b>	22	1 12	<b>233,87</b>

**903/B**

**LILIA**  
bateria umywalkowa  
naścienna



GŁOWICA 35

**I** GRUPA RABATOWA

indeks	wyl. [cm]	pakow. 	cena netto [zł]
<b>35-003-0200-000</b>	16	1 12	<b>228,56</b>

**3015-I  
3015-I/BS**

**LILIA**  
bateria umywalkowa  
stojąca z/bez spustu



GŁOWICA 35

**I** GRUPA RABATOWA

indeks	spust	pakow. 	cena netto [zł]
<b>35-003-0100-001</b>	tak	1 12	<b>161,07</b>
<b>35-003-0100-002</b>	nie	1 12	<b>150,64</b>

**1015**

**LILIA**  
bateria wannowa naścienna



GŁOWICA 35

**I** GRUPA RABATOWA

indeks	pakow. 	cena netto [zł]
<b>35-003-0000-000</b>	1 12	<b>265,76</b>

**2015**

**LILIA**  
bateria prysznicowa  
naścienna



GŁOWICA 35

**I** GRUPA RABATOWA

indeks	pakow. 	cena netto [zł]
<b>35-003-0600-000</b>	1 12	<b>230,30</b>





**4015**  
**LILIA**  
bateria bidetowa



GŁOWICA 35

GRUPA RABATOWA

indeks	pakow.	cena netto [zł]
35-003-0700-000	1 10	180,71



**7001/1**  
**MAK**  
bateria zlewozmywakowa stojąca



GRUPA RABATOWA

indeks	pakow.	cena netto [zł]
35-000-0500-000	1 10	169,46



**7001/2**  
**MAK**  
bateria zlewozmywakowa stojąca



GRUPA RABATOWA

indeks	pakow.	cena netto [zł]
35-000-0501-000	1 10	204,23



**7005**  
**MAK**  
bateria zlewozmywakowa stojąca



GRUPA RABATOWA

indeks	pakow.	cena netto [zł]
35-000-0502-000	1 10	156,52



**7003**  
**MAK**  
bateria wannowa naścienna



GRUPA RABATOWA

indeks	pakow.	cena netto [zł]
35-000-0000-000	1 10	276,43



**7006 / 7006/1**  
**MAK**  
bateria umywalkowa naścienna



GRUPA RABATOWA

indeks	wyl. [cm]	typ	symbol	pak.	cena netto [zł]
35-000-0200-000	18	C	7006	1 10	172,30
35-000-0201-000	18	S	7006	1 10	172,30
35-000-0400-000	22	C	7006-1	1 10	177,12
35-000-0401-000	22	S	7006-1	1 10	177,12



**7007-1 / 7007-2**

**MAK**  
bateria umywalkowa  
naścienna jednootworowa  
typ C/typ S



**I** GRUPA RABATOWA

indeks	wyl. [mm]	pakow. ☐ ☐	cena netto [zł]
<b>35-000-0002-000</b>	18 C	2 40	<b>71,87</b>
<b>35-000-0003-000</b>	18 S	2 40	<b>71,87</b>

**SYMSO**

Syfon mosiężny okrągły

**N** GRUPA RABATOWA

**NEXE**  
new line

indeks	kolor	pakow. ☐ ☐	cena netto [zł]
<b>36-200-0000-000</b>	chrom	1 1	<b>142,37</b>
<b>36-200-0000-003</b>	czarny mat	1 1	<b>203,39</b>
<b>36-200-0000-006</b>	złoty	1 1	<b>203,39</b>
<b>36-200-0000-007</b>	różowe złoto	1 1	<b>203,39</b>



chrom



czarny mat



złoty



różowe  
złoto

**7004**

**MAK**  
bateria prysznicowa  
naścienna



**I** GRUPA RABATOWA

indeks	pakow. ☐ ☐	cena netto [zł]
<b>35-000-0600-000</b>	1 20	<b>207,42</b>

**SYMSK**

Syfon mosiężny kwadratowy

**N** GRUPA RABATOWA

**NEXE**  
new line

indeks	kolor	pakow. ☐ ☐	cena netto [zł]
<b>36-220-0000-000</b>	chrom	1 1	<b>165,25</b>
<b>36-220-0000-001</b>	biały	1 1	<b>241,52</b>
<b>36-220-0000-003</b>	czarny mat	1 1	<b>241,52</b>
<b>36-220-0000-006</b>	złoty	1 1	<b>241,52</b>
<b>36-220-0000-007</b>	różowe złoto	1 1	<b>241,52</b>



chrom



biały



czarny mat



złoty



różowe  
złoto

**7001**

**MAK**  
bateria umywalkowa  
stojąca



**I** GRUPA RABATOWA

indeks	pakow. ☐ ☐	cena netto [zł]
<b>35-000-0100-000</b>	1 10	<b>230,25</b>

**955/1**

Pósyfon butelkowy

**E** GRUPA RABATOWA

indeks	pakow. ☐ ☐	cena netto [zł]
<b>40-955-0001-000</b>	1 50	<b>7,32</b>



**SPPMWK****CLICK-CLACK**

G1¼ z przelewem, wysoki z  
koszem, przycisk duży,  
okrągły, wypukły

(N) GRUPA RABATOWA

**NEXE**  
new line

indeks	kolor	pakow. ☐ ☐	cena netto [zł]
<b>36-300-0000-000</b>	chrom	1 1	<b>74,95</b>
<b>36-300-0000-003</b>	czarny mat	1 1	<b>74,95</b>
<b>36-300-0000-006</b>	złoty	1 1	<b>74,95</b>
<b>36-300-0000-007</b>	różowe złoto	1 1	<b>74,95</b>



chrom



złoty



czarny mat

różowe  
złoto**SPPMWK****CLICK-CLACK**

G1¼ z przelewem, wysoki z  
koszem, przycisk duży,  
okrągły, płaski

(N) GRUPA RABATOWA

**NEXE**  
new line

indeks	kolor	pakow. ☐ ☐	cena netto [zł]
<b>36-300-0010-000</b>	chrom	1 1	<b>74,95</b>
<b>36-300-0010-001</b>	biały	1 1	<b>74,95</b>
<b>36-300-0010-003</b>	czarny mat	1 1	<b>74,95</b>
<b>36-300-0010-006</b>	złoty	1 1	<b>74,95</b>
<b>36-300-0010-007</b>	różowe złoto	1 1	<b>74,95</b>



chrom



złoty



biały

różowe  
złoto

czarny mat

**SPPMWK****CLICK-CLACK**

G1¼ z przelewem, wysoki z  
koszem, przycisk  
kwadratowy, wypukły

(N) GRUPA RABATOWA

**NEXE**  
new line

indeks	kolor	pakow. ☐ ☐	cena netto [zł]
<b>36-300-0020-000</b>	chrom	1 1	<b>78,52</b>
<b>36-300-0020-001</b>	biały	1 1	<b>78,52</b>
<b>36-300-0020-003</b>	czarny mat	1 1	<b>78,52</b>
<b>36-300-0020-006</b>	złoty	1 1	<b>78,52</b>
<b>36-300-0020-007</b>	różowe złoto	1 1	<b>78,52</b>



chrom



złoty



biały

różowe  
złoto

czarny mat

**SPPMK****CLICK-CLACK**

G1¼ z przelewem, z koszem,  
przycisk duży, okrągły,  
wypukły

(N) GRUPA RABATOWA

**NEXE**  
new line

indeks	kolor	pakow. ☐ ☐	cena netto [zł]
<b>36-300-1000-000</b>	chrom	1 1	<b>74,95</b>
<b>36-300-1000-001</b>	biały	1 1	<b>74,95</b>
<b>36-300-1000-003</b>	czarny mat	1 1	<b>74,95</b>
<b>36-300-1000-006</b>	złoty	1 1	<b>74,95</b>
<b>36-300-1000-007</b>	różowe złoto	1 1	<b>74,95</b>



chrom



złoty





biały

różowe  
złoto

czarny mat



**SPPMK****CLICK-CLACK**G1¼ z przelewem, z koszem,  
przycisk duży, okrągły, płaski**(N)** GRUPA RABATOWA**NEXE**  
new line

indeks	kolor	pakow.  	cena netto [zł]
<b>36-300-1010-000</b>	chrom	1 1	<b>74,95</b>
<b>36-300-1010-001</b>	biały	1 1	<b>74,95</b>
<b>36-300-1010-003</b>	czarny mat	1 1	<b>74,95</b>
<b>36-300-1010-006</b>	złoty	1 1	<b>74,95</b>
<b>36-300-1010-007</b>	różowe złoto	1 1	<b>74,95</b>



chrom



złoty




biały

różowe  
złoto

czarny mat

**SPPMW****CLICK-CLACK**G1¼ z przelewem, wysoki  
przycisk duży okrągły płaski**(N)** GRUPA RABATOWA**NEXE**  
new line

indeks	kolor	pakow.  	cena netto [zł]
<b>36-400-0010-000</b>	chrom	1 1	<b>71,39</b>
<b>36-400-0010-003</b>	czarny mat	1 1	<b>71,39</b>





chrom



czarny mat

**SPPMW****CLICK-CLACK**G1¼ z przelewem, wysoki  
przycisk duży okrągły  
wypukły**(N)** GRUPA RABATOWA**NEXE**  
new line

indeks	kolor	pakow.  	cena netto [zł]
<b>36-400-0000-000</b>	chrom	1 1	<b>71,39</b>
<b>36-400-0000-001</b>	biały	1 1	<b>71,39</b>
<b>36-400-0000-003</b>	czarny mat	1 1	<b>71,39</b>



chrom





biały



czarny mat

**SPPMW****CLICK-CLACK**G1¼ z przelewem, wysoki  
przycisk kwadratowy wypukły**(N)** GRUPA RABATOWA**NEXE**  
new line

indeks	kolor	pakow.  	cena netto [zł]
<b>36-400-0020-000</b>	chrom	1 1	<b>76,15</b>
<b>36-400-0020-003</b>	czarny mat	1 1	<b>76,15</b>



chrom



czarny mat



**SPPM****CLICK-CLACK**G1¼ z przelewem, przycisk  
duży okrągły wypukły**(N)** GRUPA RABATOWA**NEXE**  
new line

indeks	kolor	pakow. ☐ ☐	cena netto [zł]
<b>36-400-1000-000</b>	chrom	1 1	<b>71,39</b>
<b>36-400-1000-001</b>	biały	1 1	<b>71,39</b>
<b>36-400-1000-003</b>	czarny mat	1 1	<b>71,39</b>



chrom



biały



czarny mat

**SPPM****CLICK-CLACK**G1¼ z przelewem, przycisk  
duży okrągły płaski**(N)** GRUPA RABATOWA**NEXE**  
new line

indeks	kolor	pakow. ☐ ☐	cena netto [zł]
<b>36-400-1010-000</b>	chrom	1 1	<b>71,39</b>
<b>36-400-1010-003</b>	czarny mat	1 1	<b>71,39</b>



chrom



czarny mat

**SPPM****CLICK-CLACK**G1¼ z przelewem, przycisk  
kwadratowy wypukły**(N)** GRUPA RABATOWA**NEXE**  
new line

indeks	kolor	pakow. ☐ ☐	cena netto [zł]
<b>36-400-1020-000</b>	chrom	1 1	<b>76,15</b>
<b>36-400-1020-003</b>	czarny mat	1 1	<b>76,15</b>



chrom



czarny mat

**SPMWK****CLICK-CLACK**G1¼ bez przelewu, wysoki, z  
koszem, przycisk duży  
okrągły, wypukły**(N)** GRUPA RABATOWA**NEXE**  
new line

indeks	kolor	pakow. ☐ ☐	cena netto [zł]
<b>36-310-0000-000</b>	chrom	1 1	<b>74,95</b>
<b>36-310-0000-001</b>	biały	1 1	<b>79,72</b>
<b>36-310-0000-003</b>	czarny mat	1 1	<b>79,72</b>



chrom



biały



czarny mat



**SPMWK****CLICK-CLACK**

G1¼ bez przelewu, wysoki, z  
koszem, przycisk duży  
okrągły, płaski

(N) GRUPA RABATOWA

**NEXE**  
new line

indeks	kolor	pakow. ☐ ☐	cena netto [zł]
<b>36-310-0010-000</b>	chrom	1 1	<b>73,77</b>
<b>36-310-0010-003</b>	czarny mat	1 1	<b>73,77</b>



chrom



czarny mat

**SPMWK****CLICK-CLACK**

G1¼ bez przelewu, wysoki, z  
koszem, przycisk  
kwadratowy, wypukły

(N) GRUPA RABATOWA

**NEXE**  
new line

indeks	kolor	pakow. ☐ ☐	cena netto [zł]
<b>36-310-0020-000</b>	chrom	1 1	<b>76,15</b>
<b>36-310-0020-003</b>	czarny mat	1 1	<b>76,15</b>



chrom



czarny mat

**SPPMWK****CLICK-CLACK**

G1¼ z przelewem, wysoki, z  
koszem, przycisk ceramiczny  
duży, okrągły, wypukły

(N) GRUPA RABATOWA

**NEXE**  
new line

indeks	kolor	pakow. ☐ ☐	cena netto [zł]
<b>36-300-0040-001</b>	biały	1 1	<b>80,90</b>
<b>36-300-0040-005</b>	czarny	1 1	<b>80,90</b>



biały



czarny

**SPPT01E****CLICK-CLACK**

G1¼ z przelewem, przycisk  
duży okrągły wypukły  
chromowany

(N) GRUPA RABATOWA

**NEXE**  
new line

indeks	kolor	pakow. ☐ ☐	cena netto [zł]
<b>36-500-1000-000</b>	biały	1 1	<b>20,34</b>



**SPPT05E****CLICK-CLACK**

G1¼ z przelewem, przycisk mały okrągły płaski chromowany

(N) GRUPA RABATOWA

**NEXE**  
new line

indeks	kolor	pakow. ☐ ☐	cena netto [zł]
<b>36-500-1050-000</b>	biały	1 1	<b>18,80</b>

**PR04**

Przycisk ceramiczny, duży okrągły, wypukły

(N) GRUPA RABATOWA

**NEXE**  
new line

indeks	kolor	pakow. ☐ ☐	cena netto [zł]
<b>36-140-0000-001</b>	biały	1 1	<b>22,04</b>
<b>36-140-0000-005</b>	czarny	1 1	<b>22,04</b>



biały



czarny

**SPPTB01****CLICK-CLACK**

G1¼ z przelewem, z blokadą przycisk duży okrągły wypukły chromowany

(N) GRUPA RABATOWA

**NEXE**  
new line

indeks	kolor	pakow. ☐ ☐	cena netto [zł]
<b>36-500-1000-100</b>	czarny	1 1	<b>20,23</b>

**PR01**

Przycisk mosiężny okrągły, wypukły

(N) GRUPA RABATOWA

**NEXE**  
new line

indeks	kolor	pakow. ☐ ☐	cena netto [zł]
<b>36-130-0000-000</b>	chrom	1 1	<b>20,81</b>
<b>36-130-0000-001</b>	biały	1 1	<b>20,81</b>
<b>36-130-0000-003</b>	czarny mat	1 1	<b>20,81</b>
<b>36-130-0000-006</b>	złoty	1 1	<b>20,81</b>
<b>36-130-0000-007</b>	różowe złoto	1 1	<b>20,81</b>



chrom



złoty



biały

różowe  
złoto

czarny mat





**PR02**Przycisk mosiężny  
okrągły, płaski**(N)** GRUPA RABATOWA**NEXE**  
new line

indeks	kolor	pakow. ☐ ☐	cena netto [zł]
<b>36-130-0010-000</b>	chrom	1 1	<b>20,81</b>
<b>36-130-0010-001</b>	biały	1 1	<b>20,81</b>
<b>36-130-0010-003</b>	czarny mat	1 1	<b>20,81</b>
<b>36-130-0010-006</b>	złoty	1 1	<b>20,81</b>
<b>36-130-0010-007</b>	różowe złoto	1 1	<b>20,81</b>



chrom



złoty



biały

różowe  
złoto

czarny mat

**PR03**Przycisk mosiężny  
kwadratowy, wypukły**(N)** GRUPA RABATOWA**NEXE**  
new line

indeks	kolor	pakow. ☐ ☐	cena netto [zł]
<b>36-130-0020-000</b>	chrom	1 1	<b>26,93</b>
<b>36-130-0020-001</b>	biały	1 1	<b>30,61</b>
<b>36-130-0020-003</b>	czarny mat	1 1	<b>30,61</b>
<b>36-130-0020-006</b>	złoty	1 1	<b>30,61</b>
<b>36-130-0020-007</b>	różowe złoto	1 1	<b>30,61</b>



chrom



złoty



biały

różowe  
złoto

czarny mat

**8B**Korek zamykający  
click-clack z przelewem,  
umywalkowy, okrągły,  
36 mm**(N)** GRUPA RABATOWA**NEXE**  
new line

indeks	kolor	pakow. ☐ ☐	cena netto [zł]
<b>36-104-0003-000</b>	chrom	1 50	<b>45,76</b>

**12**Korek zamykający  
click-clack z przelewem,  
umywalkowy, kwadratowy,  
68 mm**(N)** GRUPA RABATOWA**NEXE**  
new line

indeks	kolor	pakow. ☐ ☐	cena netto [zł]
<b>36-104-0000-000</b>	chrom	1 30	<b>80,12</b>

**JL-2828****COMA**  
komplet prysznicowy  
ze słuchawką 1-funkcyjną**(I)** GRUPA RABATOWA

indeks	pakow. ☐ ☐	cena netto [zł]
<b>35-200-0009-000</b>	1 10	<b>87,60</b>



**NA-112PR+NA-1113X**

**IBIZA**  
komplet prysznicowy  
ze słuchawką 3-funkcyjną



**I** GRUPA RABATOWA

indeks	pakow. ☐ ☐	cena netto [zł]
<b>35-200-0024-000</b>	1 10	<b>95,24</b>

**NA-212PR+NA-1235**

**LAMPART**  
komplet prysznicowy  
ze słuchawką 3-funkcyjną



**I** GRUPA RABATOWA

indeks	pakow. ☐ ☐	cena netto [zł]
<b>35-200-0011-000</b>	1 10	<b>152,74</b>

**ZY-3046**

**LIMITA**  
komplet prysznicowy  
ze słuchawką 1-funkcyjną



**I** GRUPA RABATOWA

indeks	pakow. ☐ ☐	cena netto [zł]
<b>35-200-0030-000</b>	1 1	<b>219,20</b>

**20**

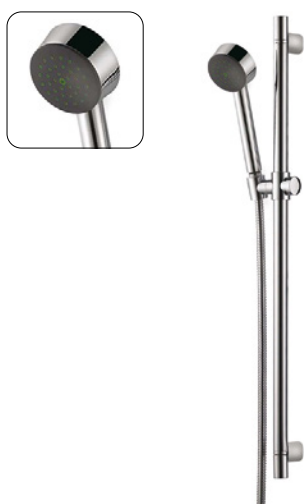
Komplet prysznicowy  
ze słuchawką 1-funkcyjną



**N** GRUPA RABATOWA

**NEXE**  
new line

indeks	pakow. ☐ ☐	cena netto [zł]
<b>36-105-0001-000</b>	1 1	<b>415,99</b>

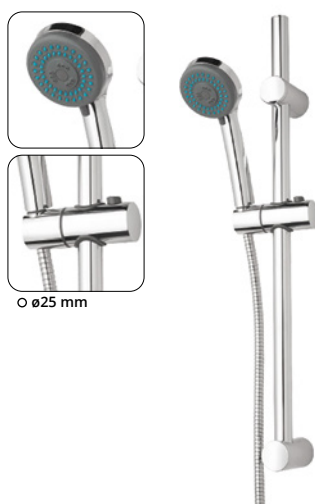
**TS-4037**

**QUALITA**  
komplet prysznicowy  
ze słuchawką 3-funkcyjną



**I** GRUPA RABATOWA

indeks	pakow. ☐ ☐	cena netto [zł]
<b>35-200-0029-000</b>	1 1	<b>96,87</b>



Ø 25 mm

**P18**

deszczownia LED  
kwadratowa

**N** GRUPA RABATOWA

**NEXE**  
new line

indeks	pakow. ☐ ☐	cena netto [zł]
<b>36-102-0000-000</b>	1 1	<b>438,84</b>



**P28**  
deszczownia LED  
okrągła

**(N)** GRUPA RABATOWA **NEXE**  
new line

indeks	pakow. ☐ ☐	cena netto [zł]
<b>36-102-0001-001</b>	1 1	<b>455,80</b>



**P10**  
deszczownia  
kwadratowa

**(N)** GRUPA RABATOWA **NEXE**  
new line

indeks	pakow. ☐ ☐	cena netto [zł]
<b>36-102-0002-000</b>	1 1	<b>480,00</b>



**P16**  
deszczownia  
prostokątna

**(N)** GRUPA RABATOWA **NEXE**  
new line

indeks	pakow. ☐ ☐	cena netto [zł]
<b>36-102-0003-000</b>	1 1	<b>480,00</b>



**JY-1302**  
**MARCO**  
deszczownia ze słuchawką  
1-funkcyjną



**(I)** GRUPA RABATOWA

indeks	pakow. ☐ ☐	cena netto [zł]
<b>35-200-0037-000</b>	1 1	<b>113,27</b>

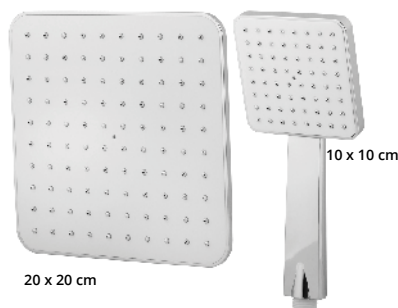


**HY-1290**  
**MASSIMO**  
deszczownia ze słuchawką  
1-funkcyjną



**(I)** GRUPA RABATOWA

indeks	pakow. ☐ ☐	cena netto [zł]
<b>35-200-0038-000</b>	1 1	<b>100,81</b>



**TS-1337**  
**MATTEO**  
deszczownia ze słuchawką  
1-funkcyjną



**(I)** GRUPA RABATOWA

indeks	pakow. ☐ ☐	cena netto [zł]
<b>35-200-0032-000</b>	1 1	<b>77,66</b>



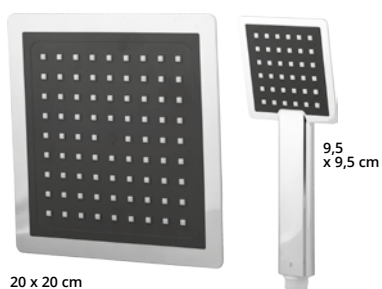
**JY-1504**

**MAURO**  
deszczownia ze słuchawką  
1-funkcyjną



**I** GRUPA RABATOWA

indeks	pakow.	cena netto [zł]
<b>35-200-0036-000</b>	1 1	<b>87,82</b>



20 x 20 cm

9,5  
x 9,5 cm**HY-026**

**RETINA**  
słuchawka prysznicowa  
1-funkcyjna



**N** GRUPA RABATOWA

**NEXE**  
new line

indeks	pakow.	cena netto [zł]
<b>36-101-0001-000</b>	1 100	<b>23,37</b>

**TS-1128**

**MAXIMO**  
deszczownia ze słuchawką  
1-funkcyjną



**I** GRUPA RABATOWA

indeks	pakow.	cena netto [zł]
<b>35-200-0031-000</b>	1 1	<b>68,73</b>



20 x 20 cm

10  
x 10 cm**HY-1310**

**CAMBIO/GOMERA**  
słuchawka prysznicowa  
1-funkcyjna



**I** GRUPA RABATOWA

indeks	pakow.	cena netto [zł]
<b>35-101-0014-000</b>	1 100	<b>14,40</b>

**HY-151B**

**PETRA**  
słuchawka prysznicowa  
1-funkcyjna



**N** GRUPA RABATOWA

**NEXE**  
new line

indeks	pakow.	cena netto [zł]
<b>36-101-0000-003</b>	1 100	<b>21,70</b>

**SH-1007**

**ALA**  
słuchawka prysznicowa  
1-funkcyjna



**I** GRUPA RABATOWA

indeks	pakow.	cena netto [zł]
<b>35-100-0001-000</b>	1 200	<b>13,28</b>



**NA-1151P**

**AZUR**  
słuchawka prysznicowa  
1-funkcyjna



**I** GRUPA RABATOWA

indeks	pakow.	cena netto [zł]
<b>35-101-0007-000</b>	1 40	<b>20,23</b>

**TS-1787**

**ANDREA**  
słuchawka zlewozmywakowa  
2-funkcyjna do baterii  
z wyjmowaną wylewką



**I** GRUPA RABATOWA

indeks	pakow.	cena netto [zł]
<b>35-102-0002-000</b>	1 40	<b>39,01</b>

**SH-2005**

**KINGA**  
słuchawka zlewozmywakowa  
2-funkcyjna do baterii  
z wyjmowaną wylewką



**I** GRUPA RABATOWA

indeks	pakow.	cena netto [zł]
<b>35-100-0006-000</b>	1 40	<b>39,01</b>

**HY-1406**

**GERTA**  
słuchawka prysznicowa  
3-funkcyjna



**N** GRUPA RABATOWA

**NEXE**  
new line

indeks	pakow.	cena netto [zł]
<b>36-103-0002-000</b>	1 20	<b>30,09</b>



**funkcja  
STOP**

**HY-001B**

**MORENA**  
słuchawka prysznicowa  
3-funkcyjna



**N** GRUPA RABATOWA

**NEXE**  
new line

indeks	pakow.	cena netto [zł]
<b>36-103-0000-103</b>	1 20	<b>52,09</b>



**Wciśnij przycisk,  
aby zmienić funkcję  
strumienia wody!**

**HY-018C**

**NOEMI**  
słuchawka prysznicowa  
3-funkcyjna



**N** GRUPA RABATOWA

**NEXE**  
new line

indeks	pakow.	cena netto [zł]
<b>36-103-0005-000</b>	1 20	<b>37,04</b>



**HY-002B**

**TREVIA**  
słuchawka prysznicowa  
3-funkcyjna



(N) GRUPA RABATOWA

**NEXE**  
new line

indeks	pakow.	cena netto
		[zł]
<b>36-103-0001-103</b>	1 20	<b>52,09</b>



**Wciśnij przycisk,  
aby zmienić funkcję  
strumienia wody!**

**HY-006**

**WEDERA**  
słuchawka prysznicowa  
3-funkcyjna



(N) GRUPA RABATOWA

**NEXE**  
new line

indeks	pakow.	cena netto
		[zł]
<b>36-103-0004-000</b>	1 20	<b>30,09</b>



**Czyszczenie  
mechaniczne**

**NA-1115B**

**BORNEO**  
słuchawka prysznicowa  
3-funkcyjna



(I) GRUPA RABATOWA

indeks	pakow.	cena netto
		[zł]
<b>35-103-0005-000</b>	1 25	<b>37,87</b>

**NA-1113**

**FIDŹI**  
słuchawka prysznicowa  
3-funkcyjna



(I) GRUPA RABATOWA

indeks	pakow.	cena netto
		[zł]
<b>35-103-0010-000</b>	1 40	<b>22,55</b>

**NA-1235**

**GAZELA**  
słuchawka prysznicowa  
3-funkcyjna



(I) GRUPA RABATOWA

indeks	pakow.	cena netto
		[zł]
<b>35-103-0009-000</b>	1 50	<b>23,45</b>

**NA-1113X**

**ITAKA**  
słuchawka prysznicowa  
3-funkcyjna



(I) GRUPA RABATOWA

indeks	pakow.	cena netto
		[zł]
<b>35-103-0003-000</b>	1 50	<b>21,76</b>



**NA-1113S**

**TRIO**  
słuchawka prysznicowa  
3-funkcyjna



**I** GRUPA RABATOWA

indeks	pakow.	cena netto [zł]
<b>35-103-0004-000</b>	1 50	<b>28,71</b>

**TS-1124**

**SIMONA**  
słuchawka prysznicowa  
5-funkcyjna



**I** GRUPA RABATOWA

indeks	pakow.	cena netto [zł]
<b>35-105-0008-000</b>	1 30	<b>42,06</b>

**HY-053**

**MARINI**  
słuchawka prysznicowa  
5-funkcyjna



**N** GRUPA RABATOWA

**NEXE**  
new line

indeks	pakow.	cena netto [zł]
<b>36-105-0003-000</b>	1 50	<b>33,39</b>

**BD-9009**

**LANGUSTA**  
dźwążek prysznicowy  
z przyssawką

**I** GRUPA RABATOWA

indeks	pakow.	cena netto [zł]
<b>35-200-0043-000</b>	1 10	<b>123,49</b>



ok.  $\varnothing$ 22,5 mm  
Możliwość regulacji

**NA-1223**

**BRAVA**  
słuchawka prysznicowa  
5-funkcyjna



**I** GRUPA RABATOWA

indeks	pakow.	cena netto [zł]
<b>35-105-0003-000</b>	1 20	<b>37,74</b>

**TS-4017**

**REMO**  
dźwążek prysznicowy z mydelniczką  
dł. 60cm

**I** GRUPA RABATOWA

indeks	pakow.	cena netto [zł]
<b>35-200-0040-000</b>	1 20	<b>101,88</b>





**TS-4023**

**ROBERTO**  
drażek prysznicowy  
dł. 64cm

 GRUPA RABATOWA

indeks	pakow.  	cena netto <sup>[2]</sup>
<b>35-200-0039-000</b>	1 20	<b>87,98</b>

**YS-SP07**

**KOALA**  
uchwyt punktowy prysznicowy

 GRUPA RABATOWA

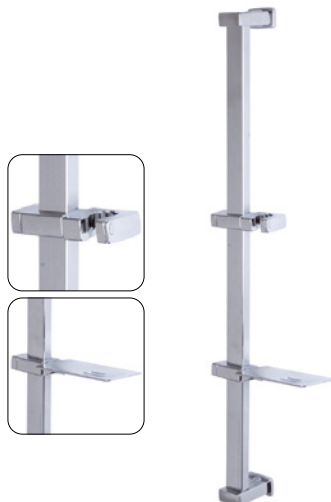
indeks	pakow.  	cena netto <sup>[2]</sup>
<b>35-200-0020-000</b>	1 250	<b>17,42</b>

**NA-1112PD**

**ZANZIBAR**  
drażek prysznicowy z mydelniczką

 GRUPA RABATOWA

indeks	pakow.  	cena netto <sup>[2]</sup>
<b>35-200-0015-000</b>	1 10	<b>93,15</b>

**BR9015**

**KORAL**  
uchwyt punktowy prysznicowy

 GRUPA RABATOWA

indeks	pakow.  	cena netto <sup>[2]</sup>
<b>35-200-0044-000</b>	1 500	<b>7,43</b>

**BR9002**

**HOMAR**  
uchwyt punktowy prysznicowy

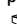

 GRUPA RABATOWA

indeks	pakow.  	cena netto <sup>[2]</sup>
<b>35-200-0017-000</b>	1 200	<b>8,34</b>

**BR-9005M**

**KRAB**  
uchwyt punktowy prysznicowy

 GRUPA RABATOWA

indeks	pakow.  	cena netto <sup>[2]</sup>
<b>35-200-0018-000</b>	1 100	<b>24,77</b>



**BR-9009****LANGUSTA**

uchwyt punktowy prysznicowy z przyssawką

I GRUPA RABATOWA

indeks	pakow. ☐ ☐	cena netto [zł]
<b>35-200-0028-000</b>	1 100	<b>36,69</b>

**BR9008****RAK**

uchwyt punktowy prysznicowy

I GRUPA RABATOWA

indeks	pakow. ☐ ☐	cena netto [zł]
<b>35-200-0019-000</b>	1 200	<b>7,73</b>

**P9**

Uchwyt punktowy

N GRUPA RABATOWA

**NEXE**  
new line

indeks	pakow. ☐ ☐	cena netto [zł]
<b>36-103-0000-000</b>	1 100	<b>46,21</b>

**R10N**

Ramię prysznica dla zestawów podtynkowych z deszczownicą

N GRUPA RABATOWA

**NEXE**  
new line

indeks	pakow. ☐ ☐	cena netto [zł]
<b>36-107-0000-000</b>	1 1	<b>264,82</b>

**R10**

Uchwyt punktowy z ruchomą końcówką

N GRUPA RABATOWA

**NEXE**  
new line

indeks	pakow. ☐ ☐	cena netto [zł]
<b>36-103-0000-003</b>	1 100	<b>34,50</b>

**HS-019**

Wąż prysznicowy wzmocniony 1/2" x 1/2"



I GRUPA RABATOWA

indeks	wąż [cm]	pakow. ☐ ☐	cena netto [zł]
<b>35-400-1200-000</b>	120	1 60	<b>22,54</b>
<b>35-400-1500-000</b>	150	1 60	<b>24,44</b>
<b>35-400-1750-000</b>	175	1 60	<b>27,28</b>
<b>35-400-2000-000</b>	200	1 60	<b>30,99</b>



**HS-019S**

Wąż prysznicowy wzmocniony z obrotową końcówką

**I** GRUPA RABATOWA

indeks	wąż [cm]	pakow.	cena netto [zł]
<b>35-400-1500-100</b>	150	1 60	<b>31,87</b>

**P4S**

Wąż prysznicowy

**N** GRUPA RABATOWA**NEXE**  
new line

indeks	wąż [cm]	pakow.	cena netto [zł]
<b>36-115-0150-008</b>	150	1 50	<b>44,60</b>

**HS-020**

Wąż prysznicowy elastyczny - rozciągliwy 1/2"x1/2"

**I** GRUPA RABATOWA

indeks	wąż [cm]	pakow.	cena netto [zł]
<b>35-401-1200-000</b>	120-150	1 50	<b>37,16</b>
<b>35-401-1500-000</b>	150-180	1 30	<b>43,49</b>
<b>35-401-1750-000</b>	175-210	1 50	<b>44,35</b>

**P19CM**

Wąż prysznicowy

**N** GRUPA RABATOWA**NEXE**  
new line

indeks	wąż [cm]	pakow.	cena netto [zł]
<b>36-116-0150-003</b>	150	1 50	<b>45,88</b>

**P4CM**

Wąż prysznicowy

**N** GRUPA RABATOWA**NEXE**  
new line

indeks	wąż [cm]	pakow.	cena netto [zł]
<b>36-117-0150-003</b>	150	1 50	<b>44,60</b>

**HS-018**

Wąż do baterii z wyjmowaną wylewką, M15x1 x 1/2"

**I** GRUPA RABATOWA

indeks	wąż [cm]	pakow.	cena netto [zł]
<b>35-402-1200-100</b>	120	1 50	<b>21,72</b>



**NA-12H**

Wąż prysznicowy 1/2" x 1/2"  
„Bamboo”



**I** GRUPA RABATOWA

indeks	wąż [cm]	pakow. ☐ ☐	cena netto [zł]
<b>35-402-1500-000</b>	150	1 60	<b>23,56</b>

**BPK-9009**

**LANGUSTA**  
zawieszenie do papieru  
toaletowego z przyssawką

**I** GRUPA RABATOWA

indeks	pakow. ☐ ☐	cena netto [zł]
<b>35-308-0000-100</b>	1 20	<b>66,14</b>

**BT-9009**

**LANGUSTA**  
zawieszenie do ręcznika  
z przyssawką

**I** GRUPA RABATOWA

indeks	pakow. ☐ ☐	cena netto [zł]
<b>35-308-0000-300</b>	1 10	<b>90,95</b>

**BPS-9009**

**LANGUSTA**  
zawieszenie do papieru  
toaletowego z przyssawką

**I** GRUPA RABATOWA

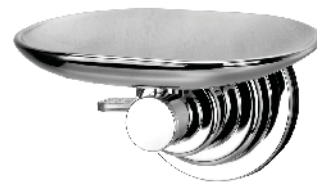
indeks	pakow. ☐ ☐	cena netto [zł]
<b>35-308-0000-200</b>	1 50	<b>52,57</b>

**BS-9009**

**LANGUSTA**  
mydelniczka z przyssawką

**I** GRUPA RABATOWA

indeks	pakow. ☐ ☐	cena netto [zł]
<b>35-310-0000-000</b>	1 50	<b>57,89</b>

**BPR-9009**

**LANGUSTA**  
zawieszenie do ręcznika  
z przyssawką

**I** GRUPA RABATOWA

indeks	pakow. ☐ ☐	cena netto [zł]
<b>35-308-0000-000</b>	1 20	<b>66,14</b>



**BB-9009****LANGUSTA**

szczotka do WC z przyssawką

 GRUPA RABATOWA

indeks	pakow.  	cena netto <sup>[zł]</sup>
<b>35-309-0000-000</b>	1 10	<b>99,21</b>

**BS-9009/1****LANGUSTA**

adapter do akcesoriów z przyssawką do nierównych powierzchni

 GRUPA RABATOWA

indeks	pakow.  	cena netto <sup>[zł]</sup>
<b>35-311-0000-000</b>	1 400	<b>10,04</b>

**BD-9009/1****LANGUSTA**

adapter do drążka BD-9009 do nierównych powierzchni

 GRUPA RABATOWA

indeks	pakow.  	cena netto <sup>[zł]</sup>
<b>35-311-0000-100</b>	1 200	<b>10,04</b>





## KULTOWE BATERIE

W nowoczesnym wydaniu



# BATERIE NEXE

## 116-127

**84401****WEGA**

Bateria umywalkowa stojąca



GŁOWICA 35



GRUPA RABATOWA

**NEXE**  
new line

indeks	kolor	pakow. ☐	cena netto [zł]
<b>36-018-0300-000</b>	chrom	1	<b>272,04</b>
<b>36-018-0300-003</b>	czarny mat	1	<b>283,62</b>

**84401-1****WEGA**Bateria umywalkowa stojąca  
nablatowa

GŁOWICA 35



GRUPA RABATOWA

**NEXE**  
new line

indeks	kolor	pakow. ☐	cena netto [zł]
<b>36-018-0310-000</b>	chrom	1	<b>530,20</b>
<b>36-018-0310-003</b>	czarny mat	1	<b>584,60</b>

**84402****WEGA**

Bateria bidetowa stojąca



GŁOWICA 35



GRUPA RABATOWA

**NEXE**  
new line

indeks	kolor	pakow. ☐	cena netto [zł]
<b>36-018-0700-000</b>	chrom	1	<b>285,94</b>
<b>36-018-0700-003</b>	czarny mat	1	<b>300,98</b>

**84403****WEGA**

Bateria wannowa naścienna



GŁOWICA 35



GRUPA RABATOWA

**NEXE**  
new line

indeks	kolor	pakow. ☐	cena netto [zł]
<b>36-018-0000-000</b>	chrom	1	<b>346,13</b>
<b>36-018-0000-003</b>	czarny mat	1	<b>387,81</b>

**84404****WEGA**

Bateria prysznicowa naścienna



GŁOWICA 35



GRUPA RABATOWA

**NEXE**  
new line

indeks	kolor	pakow. ☐	cena netto [zł]
<b>36-018-0600-000</b>	chrom	1	<b>260,46</b>
<b>36-018-0600-003</b>	czarny mat	1	<b>297,51</b>

**84405****WEGA**Bateria zlewozmywakowa  
stojąca

GŁOWICA 35



GRUPA RABATOWA

**NEXE**  
new line

indeks	kolor	pakow. ☐	cena netto [zł]
<b>36-018-0500-000</b>	chrom	1	<b>399,38</b>
<b>36-018-0500-001</b>	biała	1	<b>457,26</b>
<b>36-018-0500-003</b>	czarny mat	1	<b>457,26</b>





**84404-11****WEGA**  
Deszczownia z baterią  
natryskową naścienna

GŁOWICA 35

**(N)** GRUPA RABATOWA**NEXE**  
new line

indeks	kolor	pakow. ☐	cena netto [zł]
<b>36-018-1600-000</b>	chrom	1	<b>850,86</b>
<b>36-018-1600-003</b>	czarny mat	1	<b>1146,05</b>

**84409-1****WEGA**  
Bateria prysznicowa  
podtynkowa

GŁOWICA 35

**(N)** GRUPA RABATOWA**NEXE**  
new line

indeks	kolor	pakow. ☐	cena netto [zł]
<b>36-018-0621-000</b>	chrom	1	<b>690,90</b>
<b>36-018-0621-003</b>	czarny mat	1	<b>792,75</b>

**85501****RENO**  
Bateria umywalkowa stojąca

GŁOWICA 35

**(N)** GRUPA RABATOWA**NEXE**  
new line

indeks	pakow. ☐	cena netto [zł]
<b>36-017-0300-000</b>	1	<b>262,78</b>

**85501-1****RENO**  
Bateria umywalkowa stojąca  
nablatowa

GŁOWICA 35

**(N)** GRUPA RABATOWA**NEXE**  
new line

indeks	pakow. ☐	cena netto [zł]
<b>36-017-0310-000</b>	1	<b>575,34</b>

**85502****RENO**  
Bateria bidetowa stojąca

GŁOWICA 35

**(N)** GRUPA RABATOWA**NEXE**  
new line

indeks	pakow. ☐	cena netto [zł]
<b>36-017-0700-000</b>	1	<b>274,35</b>

**85503****RENO**  
Bateria wannowa naścienna

GŁOWICA 35

**(N)** GRUPA RABATOWA**NEXE**  
new line

indeks	pakow. ☐	cena netto [zł]
<b>36-017-0000-000</b>	1	<b>366,96</b>



**85504****RENO**

Bateria prysznicowa naścienna



GŁOWICA 35



GRUPA RABATOWA

**NEXE**  
new line

indeks	pakow. 	cena netto [zł]
<b>36-017-0600-000</b>	1	<b>320,66</b>

**8701****AVIR**

Bateria umywalkowa stojąca



GRUPA RABATOWA

**NEXE**  
new line

indeks	pakow. 	cena netto [zł]
<b>36-014-0300-000</b>	1	<b>174,00</b>

**8703****AVIR**

Bateria wannowa naścienna



GRUPA RABATOWA

**NEXE**  
new line

indeks	pakow. 	cena netto [zł]
<b>36-014-0000-000</b>	1	<b>206,00</b>

**8704****AVIR**

Bateria prysznicowa naścienna



GRUPA RABATOWA

**NEXE**  
new line

indeks	pakow. 	cena netto [zł]
<b>36-014-0600-000</b>	1	<b>138,00</b>

**8706 (18)****AVIR**Bateria umywalkowa naścienna  
długość wylewki 18cm

GRUPA RABATOWA

**NEXE**  
new line

indeks	pakow. 	cena netto [zł]
<b>36-014-0201-000</b>	1	<b>137,00</b>

**8705****AVIR**

Bateria zlewozmywakowa stojąca



GRUPA RABATOWA

**NEXE**  
new line

indeks	pakow. 	cena netto [zł]
<b>36-014-0500-000</b>	1	<b>132,00</b>



**8708****AVIR**Bateria zlewozmywakowa stojąca  
z wyjmowaną wylewką**(N)** GRUPA RABATOWA**NEXE**  
new line

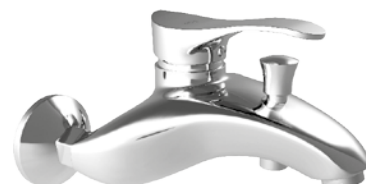
indeks	pakow.	cena netto [zł]
36-014-0503-000	1	136,00

**8701****AVIR EKO**Bateria umywalkowa stojąca  
z głowicą dwustopniową**(N)** GRUPA RABATOWA**NEXE**  
new line

indeks	pakow.	cena netto [zł]
36-015-0300-000	1	175,00

**8703****AVIR EKO**Bateria wannowa naścienna  
z głowicą dwustopniową**(N)** GRUPA RABATOWA**NEXE**  
new line

indeks	pakow.	cena netto [zł]
36-015-0000-000	1	207,00

**8706 (18)****AVIR EKO**Bateria umywalkowa naścienna  
długość wylewki 18cm  
z głowicą dwustopniową**(N)** GRUPA RABATOWA**NEXE**  
new line

indeks	pakow.	cena netto [zł]
36-015-0200-000	1	138,00

**8706 (24)****AVIR EKO**Bateria zlewozmywakowa  
naścienna  
długość wylewki 24cm  
z głowicą dwustopniową**(N)** GRUPA RABATOWA**NEXE**  
new line

indeks	pakow.	cena netto [zł]
36-015-0400-000	1	140,00

**8705****AVIR EKO**Bateria zlewozmywakowa stojąca  
z głowicą dwustopniową**(N)** GRUPA RABATOWA**NEXE**  
new line

indeks	pakow.	cena netto [zł]
36-015-0500-000	1	134,00



**8708****AVIR EKO**Bateria zlewozmywakowa stojąca  
z wymiową wylewką  
z głowicą dwustopniową**(N)** GRUPA RABATOWA**NEXE**  
new line

indeks	pakow. ☐	cena netto [zł]
<b>36-015-0503-000</b>	1	<b>138,00</b>

**3290****EMER**

Bateria umywalkowa stojąca

**(N)** GRUPA RABATOWA**NEXE**  
new line

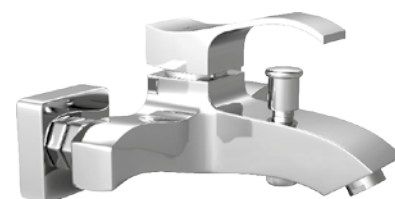
indeks	pakow. ☐	cena netto [zł]
<b>36-011-0300-000</b>	1	<b>227,00</b>

**3292****EMER**

Bateria wannowa naścienna

**(N)** GRUPA RABATOWA**NEXE**  
new line

indeks	pakow. ☐	cena netto [zł]
<b>36-011-0000-000</b>	1	<b>276,00</b>

**3293****EMER**

Bateria prysznicowa naścienna

**(N)** GRUPA RABATOWA**NEXE**  
new line

indeks	pakow. ☐	cena netto [zł]
<b>36-011-0600-000</b>	1	<b>235,00</b>

**3294****EMER**

Bateria zlewozmywakowa stojąca

**(N)** GRUPA RABATOWA**NEXE**  
new line

indeks	pakow. ☐	cena netto [zł]
<b>36-011-0500-000</b>	1	<b>228,00</b>

**3230****FIRO**

Bateria umywalkowa stojąca

**(N)** GRUPA RABATOWA**NEXE**  
new line

indeks	pakow. ☐	cena netto [zł]
<b>36-009-0300-000</b>	1	<b>173,00</b>



**3231****FIRO**

Bateria bidetowa stojąca

**(N)** GRUPA RABATOWA**NEXE**  
new line

indeks	pakow. 	cena netto <sup>[zł]</sup>
<b>36-009-0700-000</b>	1	<b>177,00</b>

**3232****FIRO**

Bateria wannowa naścienna

**(N)** GRUPA RABATOWA**NEXE**  
new line

indeks	pakow. 	cena netto <sup>[zł]</sup>
<b>36-009-0000-000</b>	1	<b>284,00</b>

**3233****FIRO**

Bateria prysznicowa naścienna

**(N)** GRUPA RABATOWA**NEXE**  
new line

indeks	pakow. 	cena netto <sup>[zł]</sup>
<b>36-009-0600-000</b>	1	<b>204,00</b>

**3260****HOKE**

Bateria umywalkowa stojąca

**(N)** GRUPA RABATOWA**NEXE**  
new line

indeks	pakow. 	cena netto <sup>[zł]</sup>
<b>36-004-0300-000</b>	1	<b>285,00</b>

**3261****HOKE**

Bateria bidetowa stojąca

**(N)** GRUPA RABATOWA**NEXE**  
new line

indeks	pakow. 	cena netto <sup>[zł]</sup>
<b>36-004-0700-000</b>	1	<b>224,00</b>

**3262****HOKE**

Bateria wannowa naścienna

**(N)** GRUPA RABATOWA**NEXE**  
new line

indeks	pakow. 	cena netto <sup>[zł]</sup>
<b>36-004-0000-000</b>	1	<b>273,00</b>



**3263****HOKE**

Bateria prysznicowa naścienna

**(N)** GRUPA RABATOWA**NEXE**  
new line

indeks	pakow. ☐	cena netto [zł]
<b>36-004-0600-000</b>	1	<b>192,00</b>

**3250****KORI**

Bateria umywalkowa stojąca

**(N)** GRUPA RABATOWA**NEXE**  
new line

indeks	pakow. ☐	cena netto [zł]
<b>36-010-0300-000</b>	1	<b>219,00</b>

**3251****KORI**

Bateria bidetowa stojąca

**\*Do wyczerpania zapasów****(N)** GRUPA RABATOWA**NEXE**  
new line

indeks	pakow. ☐	cena netto [zł]
<b>36-010-0700-000</b>	1	<b>240,00</b>

**3252****KORI**

Bateria wannowa naścienna

**(N)** GRUPA RABATOWA**NEXE**  
new line

indeks	pakow. ☐	cena netto [zł]
<b>36-010-0000-000</b>	1	<b>330,00</b>

**3253-1****KORI**

Bateria prysznicowa naścienna

**(N)** GRUPA RABATOWA**NEXE**  
new line

indeks	pakow. ☐	cena netto [zł]
<b>36-010-0600-001</b>	1	<b>219,00</b>

**3253****KORI**

Bateria prysznicowa naścienna

**(N)** GRUPA RABATOWA**NEXE**  
new line

indeks	pakow. ☐	cena netto [zł]
<b>36-010-0600-000</b>	1	<b>231,00</b>



**3254-1****KORI**

Bateria zlewozmywakowa stojąca

**(N)** GRUPA RABATOWA**NEXE**  
new line

indeks	pakow. ☐	cena netto [zł]
<b>36-010-0500-001</b>	1	<b>207,00</b>

**3254****KORI**

Bateria zlewozmywakowa stojąca

**(N)** GRUPA RABATOWA**NEXE**  
new line

indeks	pakow. ☐	cena netto [zł]
<b>36-010-0500-000</b>	1	<b>223,00</b>

**3224****ORFI**

Bateria zlewozmywakowa stojąca

**(N)** GRUPA RABATOWA**NEXE**  
new line

indeks	pakow. ☐	cena netto [zł]
<b>36-012-0500-000</b>	1	<b>217,00</b>

**3321****LORE**

Bateria umywalkowa stojąca

**(N)** GRUPA RABATOWA**NEXE**  
new line

indeks	pakow. ☐	cena netto [zł]
<b>36-008-0300-000</b>	1	<b>141,00</b>

**3323****LORE**

Bateria wannowa naścienna

**(N)** GRUPA RABATOWA**NEXE**  
new line

indeks	pakow. ☐	cena netto [zł]
<b>36-008-0000-000</b>	1	<b>224,00</b>

**3383****TIPI**

Bateria wannowa naścienna

**(N)** GRUPA RABATOWA**NEXE**  
new line

indeks	pakow. ☐	cena netto [zł]
<b>36-006-0000-000</b>	1	<b>236,00</b>





**3384****TIPI**

Bateria prysznicowa ścienna

**(N)** GRUPA RABATOWA**NEXE**  
new line

indeks	pakow. ☐	cena netto [zł]
<b>36-006-0600-000</b>	1	<b>204,00</b>

**3385****TIPI**

Bateria zlewozmywakowa stojąca

**(N)** GRUPA RABATOWA**NEXE**  
new line

indeks	pakow. ☐	cena netto [zł]
<b>36-006-0500-000</b>	1	<b>231,00</b>

**3397****RIVA**

Bateria zlewozmywakowa stojąca składana - podokienna. Innowacyjna - można ją położyć z pozycji stojącej do leżącej (wys. całkowita to 320 mm a po złożeniu 78 mm).

**(N)** GRUPA RABATOWA**NEXE**  
new line

indeks	pakow. ☐	cena netto [zł]
<b>36-007-0501-000</b>	1	<b>211,00</b>

**3391****RIVA**

Bateria umywalkowa stojąca

**(N)** GRUPA RABATOWA**NEXE**  
new line

indeks	pakow. ☐	cena netto [zł]
<b>36-007-0300-000</b>	1	<b>191,00</b>

**3393****RIVA**

Bateria wannowa ścienna

**(N)** GRUPA RABATOWA**NEXE**  
new line

indeks	pakow. ☐	cena netto [zł]
<b>36-007-0000-000</b>	1	<b>270,00</b>

**3392****RIVA**

Bateria bidetowa stojąca

**(N)** GRUPA RABATOWA**NEXE**  
new line

indeks	pakow. ☐	cena netto [zł]
<b>36-007-0700-000</b>	1	<b>190,00</b>



**3394****RIVA**

Bateria prysznicowa naścienna

**(N)** GRUPA RABATOWA**NEXE**  
new line

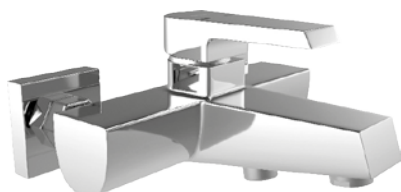
indeks	pakow. ☐	cena netto [zł]
<b>36-007-0600-000</b>	1	<b>202,00</b>

**3333****YODO**

Bateria wannowa naścienna

**(N)** GRUPA RABATOWA**NEXE**  
new line

indeks	pakow. ☐	cena netto [zł]
<b>36-005-0000-000</b>	1	<b>228,00</b>

**3334****YODO**

Bateria prysznicowa naścienna

**(N)** GRUPA RABATOWA**NEXE**  
new line

indeks	pakow. ☐	cena netto [zł]
<b>36-005-0600-000</b>	1	<b>187,00</b>

**3242****VEDO**

Bateria bidetowa stojąca

**(N)** GRUPA RABATOWA**NEXE**  
new line

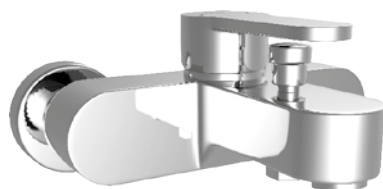
indeks	pakow. ☐	cena netto [zł]
<b>36-001-0700-000</b>	1	<b>212,00</b>

**3145****VEDO**

Bateria wannowa naścienna

**(N)** GRUPA RABATOWA**NEXE**  
new line

indeks	pakow. ☐	cena netto [zł]
<b>36-001-0000-000</b>	1	<b>245,00</b>

**3146****VEDO**

Bateria prysznicowa naścienna

**(N)** GRUPA RABATOWA**NEXE**  
new line

indeks	pakow. ☐	cena netto [zł]
<b>36-001-0600-000</b>	1	<b>187,00</b>



**3147****VEDO**

Bateria prysznicowa naścienna z deszczownicą 10"

**(N)** GRUPA RABATOWA**NEXE**  
new line

indeks	pakow. ☐	cena netto [zł]
<b>36-001-0601-000</b>	1	<b>1373,00</b>

**1502****SETO**

Bateria bidetowa stojąca

**(N)** GRUPA RABATOWA**NEXE**  
new line

indeks	pakow. ☐	cena netto [zł]
<b>36-013-0700-000</b>	1	<b>151,00</b>

**3247****VEDO**

Bateria zlewozmywakowa stojąca

**(N)** GRUPA RABATOWA**NEXE**  
new line

indeks	pakow. ☐	cena netto [zł]
<b>36-001-0500-000</b>	1	<b>335,00</b>

**1503****SETO**

Bateria wannowa naścienna

**(N)** GRUPA RABATOWA**NEXE**  
new line

indeks	pakow. ☐	cena netto [zł]
<b>36-013-0000-000</b>	1	<b>137,00</b>

**1501****SETO**

Bateria umywalkowa stojąca

**(N)** GRUPA RABATOWA**NEXE**  
new line

indeks	pakow. ☐	cena netto [zł]
<b>36-013-0300-000</b>	1	<b>136,00</b>

**1504****SETO**

Bateria prysznicowa naścienna

**(N)** GRUPA RABATOWA**NEXE**  
new line

indeks	pakow. ☐	cena netto [zł]
<b>36-013-0600-000</b>	1	<b>127,00</b>



**1506 (18)****SETO**

Bateria umywalkowa naścienna, dł. wylewki 18 cm

**(N)** GRUPA RABATOWA**NEXE**  
new line

indeks	pakow. ☐	cena netto [zł]
<b>36-013-0200-000</b>	1	<b>130,00</b>

**1506 (24)****SETO**

Bateria zlewozmywakowa naścienna, dł. wylewki 24 cm

**(N)** GRUPA RABATOWA**NEXE**  
new line

indeks	pakow. ☐	cena netto [zł]
<b>36-013-0402-000</b>	1	<b>132,00</b>

**1508****SETO**

Bateria zlewozmywakowa stojąca z wyjmowaną wylewką

**(N)** GRUPA RABATOWA**NEXE**  
new line

indeks	pakow. ☐	cena netto [zł]
<b>36-013-0503-000</b>	1	<b>136,00</b>

**1501****SETO EKO**

Bateria umywalkowa stojąca

**(N)** GRUPA RABATOWA**NEXE**  
new line

indeks	pakow. ☐	cena netto [zł]
<b>36-016-0300-000</b>	1	<b>138,00</b>

**1503****SETO EKO**

Bateria wannowa naścienna

**(N)** GRUPA RABATOWA**NEXE**  
new line

indeks	pakow. ☐	cena netto [zł]
<b>36-016-0000-000</b>	1	<b>138,00</b>

**1504****SETO EKO**

Bateria prysznicowa naścienna

**(N)** GRUPA RABATOWA**NEXE**  
new line

indeks	pakow. ☐	cena netto [zł]
<b>36-016-0600-000</b>	1	<b>129,00</b>



**1506 (18)****SETO EKO**

Bateria umywalkowa naścienna, dł. wylewki 18 cm

**(N)** GRUPA RABATOWA**NEXE**  
new line

indeks	pakow. 	cena netto <sup>[zł]</sup>
<b>36-016-0200-000</b>	1	<b>132,00</b>

**1506 (24)****SETO EKO**

Bateria zlewozmywakowa naścienna, dł. wylewki 24 cm

**(N)** GRUPA RABATOWA**NEXE**  
new line

indeks	pakow. 	cena netto <sup>[zł]</sup>
<b>36-016-0400-000</b>	1	<b>133,00</b>

**S3**

Bateria umywalkowa czasowa

**(N)** GRUPA RABATOWA**NEXE**  
new line

indeks	pakow. 	cena netto <sup>[zł]</sup>
<b>35-501-0003-000</b>	1	<b>149,78</b>

**S4**

Bateria umywalkowa czasowa

**(N)** GRUPA RABATOWA**NEXE**  
new line

indeks	pakow. 	cena netto <sup>[zł]</sup>
<b>35-501-0004-000</b>	1	<b>149,78</b>

**S2**

Zawór sflukujący czasowy

**(N)** GRUPA RABATOWA**NEXE**  
new line

indeks	pakow. 	cena netto <sup>[zł]</sup>
<b>35-501-0002-000</b>	1	<b>187,89</b>

**P9**

Uchwyt punktowy



**(N)** GRUPA RABATOWA**NEXE**  
new line

indeks	pakow. 	cena netto <sup>[zł]</sup>
<b>36-103-0000-000</b>	1 100	<b>46,21</b>





**R10**

Uchwyt punktowy z ruchomą końcówką

GRUPA RABATOWA		NEXE new line	
indeks	pakow.  	cena netto [zł]	
<b>36-103-0000-003</b>	1 100	<b>34,50</b>	

**R10N**

Ramię prysznicia dla zestawów podtynkowych z deszczownią

GRUPA RABATOWA		NEXE new line	
indeks	pakow.  	cena netto [zł]	
<b>36-107-0000-000</b>	1 1	<b>264,82</b>	



# PERFEXIM

CENNIK ARMATURA 2022



PERFEKT<sup>?</sup>SYSTEM



## AKCESORIA/ CZĘŚCI DO BATERII 129-131

Perlatory	129
Przedłużki i pokrętła	130
Głowice do baterii	130
Wylewki do baterii	131
Inne akcesoria	131



**P1****NEXE ECO**  
perlator do baterii**NEXE**  
new line

indeks	wielkość	pakowanie		cena netto [zł]
<b>36-114-0001-000</b>	M24 x GZ1"	1	250	<b>28,87</b>

**(N)** GRUPA RABATOWA**P2****NEXE ECO**  
perlator do baterii**NEXE**  
new line

indeks	wielkość	pakowanie		cena netto [zł]
<b>36-114-0000-000</b>	M22 x GW1"	1	250	<b>28,87</b>

**(N)** GRUPA RABATOWA**08**

Perlator do baterii



indeks	wielkość	pakowanie		cena netto [zł]
<b>35-301-0000-000</b>	M22 x GW1"	25	2000	<b>4,28</b>

**(I)** GRUPA RABATOWA**09**

Perlator do baterii



indeks	wielkość	pakowanie		cena netto [zł]
<b>35-301-0006-000</b>	M24 x GZ1"	100	1000	<b>4,28</b>

**(I)** GRUPA RABATOWA**10**

Perlator do baterii



indeks	wielkość	pakowanie		cena netto [zł]
<b>35-301-0001-000</b>	M28 x GZ1"	10	1000	<b>8,56</b>

**(I)** GRUPA RABATOWA**NA-PR1P****TUKAN**  
perlator długi z redukcją  
2-funkcyjny długi wąż tworzywowy

indeks	pakowanie		cena netto [zł]
<b>35-301-0003-000</b>	1	100	<b>15,39</b>

**(I)** GRUPA RABATOWA**NA-PR2****PELIKAN**  
perlator długi z redukcją  
2-funkcyjny długi wąż chromowany

indeks	pakowanie		cena netto [zł]
<b>35-301-0004-000</b>	1	100	<b>19,39</b>

**(I)** GRUPA RABATOWA

**NA-PR3P**

**ARA**  
perlator z redukcją 2-funkcyjny  
na przegubie krótkim



**I** GRUPA RABATOWA

indeks	pakowanie		cena netto [zł]
<b>35-301-0005-000</b>	1	100	<b>15,39</b>

**BR9045**

**KOLIBER**  
Perlator krótki z redukcją  
2-funkcyjny



**I** GRUPA RABATOWA

indeks	pakowanie		cena netto [zł]
<b>35-301-0002-000</b>	1	100	<b>10,59</b>

**PHA-351**

Przedłużka pod baterię  
naścienną mosiężna  
chromowana WZ



**D** GRUPA RABATOWA

**PERFEKT<sup>2</sup>** SYSTEM

indeks	wielkość	PN	Tmax	pakowanie		cena netto [zł]
<b>07-351-0200-000</b>	¾"	16	+180°C	20	180	<b>17,71</b>

**H511**

Pokrętło baterii  
2-uchwytowych PRIMULA



**I** GRUPA RABATOWA

indeks	wielkość	kolor	pakowanie		cena netto [zł]
<b>35-300-0000-000</b>	½" x ¾"	niebieski lub czerwony	50	400	<b>6,89</b>

**POLONIA**

**POLONIA**  
głowica do baterii  
2-uchwytowych



**I** GRUPA RABATOWA

indeks	wielkość	typ	pakowanie		cena netto [zł]
<b>35-302-0000-010</b>	¾"	dziewczynka	50	400	<b>6,86</b>
<b>35-302-0000-000</b>	½"	dziewczynka	30	240	<b>9,19</b>
<b>35-302-0000-100</b>	½"	chłopiec	30	240	<b>9,19</b>

**10C/10N**

Głowica ceramiczna prawa  
do baterii 2-uchwytowych



**I** GRUPA RABATOWA

indeks	typ	kolor	pakowanie		cena netto [zł]
<b>35-302-0001-000</b>	prawa	czerwona	1	400	<b>13,62</b>
<b>35-302-0001-100</b>	prawa	niebieska	1	400	<b>13,62</b>

**C201/C202**

Głowica ceramiczna  
do baterii 1-uchwytowych



**I** GRUPA RABATOWA

indeks	wielkość	typ	symbol	pakowanie		cena netto [zł]
<b>35-302-0002-350</b>	35	niska	C201	1	100	<b>16,07</b>
<b>35-302-0003-350</b>	35	wysoka	C202	1	100	<b>16,07</b>
<b>35-302-0002-400</b>	40	niska	C201	1	100	<b>16,41</b>
<b>35-302-0003-400</b>	40	wysoka	C202	1	100	<b>16,41</b>

**07**

Mimośród do baterii



indeks	wielkość	pakowanie		cena netto [zł]
<b>35-303-0000-000</b>	½" x ¾"	2	320	<b>12,93</b>



GRUPA RABATOWA

**WL1**Wylewka płaska do baterii,  
wygięta, nakrętki ¾"

indeks	wielkość	typ	nakrętki	pakowanie		cena netto [zł]
<b>35-304-0000-300</b>	14 cm	wygięta	¾"	1	100	<b>32,19</b>
<b>35-304-0000-100</b>	16 cm	wygięta	¾"	1	100	<b>34,05</b>
<b>35-304-0000-200</b>	22 cm	wygięta	¾"	1	100	<b>43,36</b>



GRUPA RABATOWA

**WL2C**Wylewka rurkowa  
do baterii

indeks	wielkość	typ	nakrętki	pakowanie		cena netto [zł]
<b>35-304-0000-400</b>	16 cm	C	½"	1	50	<b>26,34</b>
<b>35-304-0000-500</b>	25 cm	C	½"	1	50	<b>29,41</b>



GRUPA RABATOWA

**WL2S**Wylewka rurkowa  
do baterii

indeks	wielkość	typ	nakrętki	pakowanie		cena netto [zł]
<b>35-304-0000-600</b>	16 cm	S	½"	1	50	<b>26,34</b>
<b>35-304-0000-700</b>	25 cm	S	½"	1	50	<b>29,41</b>



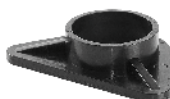
GRUPA RABATOWA

**DIV-1**Przełącznik mechaniczny  
do baterii wannowej

indeks	pakowanie		cena netto [zł]
<b>35-306-0000-000</b>	50	400	<b>14,67</b>



GRUPA RABATOWA

**PAD-1**Stabilizator do mocowania  
baterii stojących

indeks	pakowanie		cena netto [zł]
<b>35-307-0000-000</b>	1	500	<b>5,26</b>



GRUPA RABATOWA

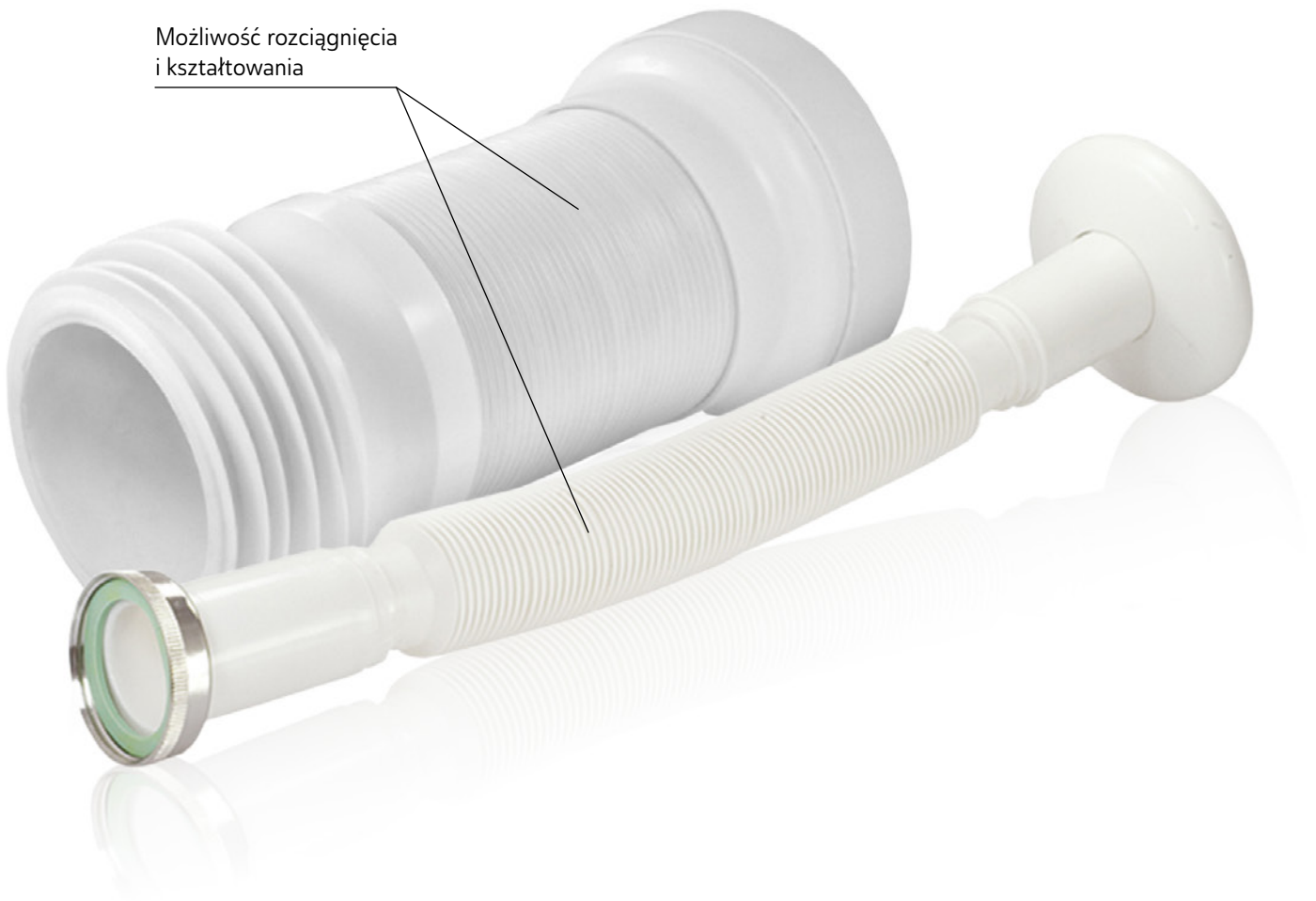
# PERFEXIM

CENNIK ARMATURA 2022



PERFEKT<sup>2</sup> SYSTEM

Możliwość rozciągnięcia  
i kształtowania



# ARMATURA SANITARNA 133-134

Dolnopłuki	133
Przyłącza	133
Węże do pralki	134

**130**Dolnopełk Wisa  
z funkcją stop

indeks

pakowanie  
☐ ☐cena  
netto [zł]**40-000-0130-000**

1 1

**144,16****(C)** GRUPA RABATOWA**444**Dolnopełk Wisa  
narożny

indeks

pakowanie  
☐ ☐cena  
netto [zł]**40-000-0444-000**

1 1

**268,48****(C)** GRUPA RABATOWA**500**

Dolnopełk Wisa



indeks

pakowanie  
☐ ☐cena  
netto [zł]**40-000-0500-000**

1 1

**226,07****(C)** GRUPA RABATOWA**969**

Przyłącze elastyczne ABS



indeks

wielkość

pakowanie  
☐ ☐cena  
netto [zł]**40-969-3232-000**

1¼ x 32

1 100

**7,82****40-969-4050-000**

1½ x 40/50

1 100

**9,40****(E)** GRUPA RABATOWA**991**

Przyłącze rozciągliwe WC



indeks

pakowanie  
☐ ☐cena  
netto [zł]**40-991-0000-000**

1 30

**28,64****(E)** GRUPA RABATOWA

## 997

Łącznik mimośrodowy WC



indeks	pakowanie		cena netto [zł]
<b>40-997-0000-000</b>	1	60	<b>9,45</b>

**(E)** GRUPA RABATOWA

## 998

Łącznik prosty WC



indeks	pakowanie		cena netto [zł]
<b>40-998-0000-000</b>	1	60	<b>9,45</b>

**(E)** GRUPA RABATOWA

## 96C/96W

Syfon do pralki natynkowy



indeks	kolor	pakowanie		cena netto [zł]
<b>40-961-0000-000</b>	chrom	1	100	<b>15,37</b>
<b>40-960-0000-000</b>	biały	1	100	<b>11,04</b>

**(E)** GRUPA RABATOWA

## 291

Wąż zasilający do pralki 3/4" x 3/4"



indeks	wielkość	pakowanie		cena netto [zł]
<b>35-403-1500-000</b>	150	1	10	<b>18,46</b>
<b>35-403-2000-000</b>	200	1	10	<b>18,64</b>
<b>35-403-2500-000</b>	250	1	10	<b>21,84</b>
<b>35-403-3000-000</b>	300	1	10	<b>24,22</b>

**(C)** GRUPA RABATOWA

## 306

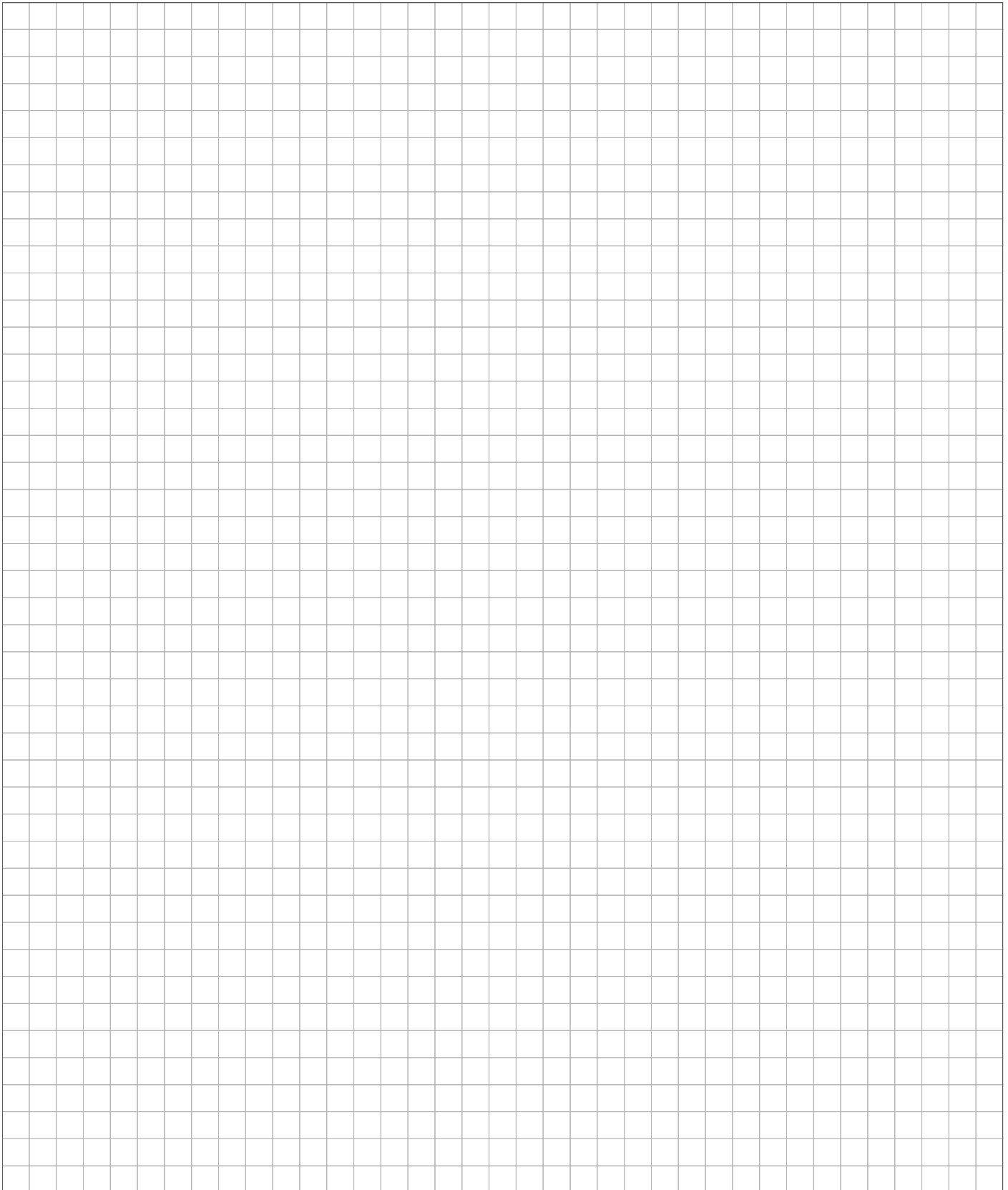
Wąż odprowadzający do pralki



indeks	wielkość	pakowanie		cena netto [zł]
<b>35-404-1500-000</b>	150	1	1	<b>11,62</b>
<b>35-405-2000-000</b>	200	1	1	<b>13,37</b>
<b>35-405-2500-000</b>	250	1	1	<b>18,39</b>
<b>35-404-3000-000</b>	300	1	1	<b>15,69</b>

**(C)** GRUPA RABATOWA

# NOTATKI



**PERFEXIM**

Przedsiębiorstwo Produkcyjno-Usługowo-Handlowe  
„Perfexim” Ltd Spółka z ograniczoną  
odpowiedzialnością sp.k., ul. Samotna 2, 61-441  
Poznań, POLSKA

[www.perfexim.pl](http://www.perfexim.pl)





## WARUNKI RABATOW

grupa	
A	
B	
C	
D	
E	
G	
H	
HS	
I	
J	
K	
K1	
K2	
L	
N	
P	
Z	



### ZŁOTY LAUR KONSUMENTA

w kategorii Producent i importer  
branży instalacyjno-grzewczej, łazienkowej i sanitarnej

### LAUR KONSUMENTA - ODKRYCIE ROKU

w kategorii Polska jakość branży budowlanej.  
Jakość produktów, usług i obecność w świadomości  
konsumentów

Niniejszy cennik nie stanowi oferty w rozumieniu przepisów Kodeksu cywilnego i jest tylko informacją wstępną. Do zawarcia indywidualnej umowy może dojść wyłącznie po uzgodnieniu istotnych jej postanowień. Równocześnie Producent zastrzega sobie prawo do wprowadzenia zmian i modyfikacji cen oraz danych technicznych produktów wymienionych w niniejszym Cenniku, a także zmian wynikających z mogących wystąpić błędów lub pomyłek.



Przedsiębiorstwo Produkcyjno-Usługowo-Handlowe  
„Perfexim” Ltd Spółka z ograniczoną  
odpowiedzialnością sp.k., ul. Samotna 2, 61-441  
Poznań, Polska

[www.perfexim.pl](http://www.perfexim.pl)