

KAPITAŁ OG 2022

LAT
30
NA RYNKU

100%
POLSKIEGO KAPITAŁU



PERFEKT² SYSTEM

PERFEXIM

www.perfexim.pl

PERFEXIM

LEGENDA



jakość marki
PERFEKT^{SYSTEM}



centralne
ogrzewanie



lat gwarancji



chłodnictwo



aprobata
techniczna



glikol



wytrzymałość



powietrze



mosiądz



woda ciepła
i zimna



atest
higieniczny



znak
budowlany



spełnia wymagania
dla oznakowania znakiem CE



ZŁOTY LAUR KONSUMENTA

w kategorii Producent
i importer branży instalacyjno-
grzewczej, łazienkowej i sanitarnej

LAUR KONSUMENTA - ODKRYCIE ROKU

w kategorii Polska jakość
branży budowlanej. Jakość produktów,
usług i obecność w świadomości
konsumentów

SPIIS TREŚCI

ARMATURA WODNA

4-87

Kurki kulowe Perfekt System - opis	5
Kurki kulowe - montaż	8
Kurki kulowe	9
Filtry do wody	30
Zawory zwrotne	31
Zawory antyskażeniowe i zasuw	33
Zawory przepływowe	36
Zawory zwrotne kulowe różnicowe	36
Zawory żeliwne	37
Kurki i zawory czerpalne	38
Złączki i śrubunki mosiężne	43
Śrubunki wodomierza	61
Konsole do wodomierza	63
Śrubunki mosiężne chromowane	64
Kurki i zawory podłączeniowe	73
Przyłącza elastyczne	79

ARMATURA GAZOWA

88-92

Kurki kulowe	89
Filtry	90
Przyłącza	90

ARMATURA CENTRALNEGO OGRZEWANIA

93-144

Komplety / głowice termostaticzne	94
Zawory grzejnikowe	103
Zawory bezpieczeństwa	115
Pompy obiegowe	117
Rozdzielacze, osprzęt rozdzielaczy	123
Zawory odpowietrzające	137
Automatyka ogrzewania	141
Uchwyty do bojlerów	144

SYSTEMY RUROWE WIELOWARSTWOWE

145-178

Montaż systemu rurowego Perfekt System	146
Rury wielowarstwowe Perfekt System - opis	148
Rury PERT	149
Rury PEX	150
Złączki zaprasowywane	151
Złączki skręcane seria 700	160
Złączki skręcane seria 600	166
System montażowy	171

GRZEJNIKI ALUMINIOWE

179-180

Grzejniki aluminiowe	180
----------------------	-----

RURA MIEDZIANA

181-184

Rury twarde i miękkie	182
-----------------------	-----

AKCESORIA

185-194

Akcesoria	186
-----------	-----

PERFEXIM



Przedsiębiorstwo Produkcyjno – Usługowo – Handlowe PERFEXIM Ltd Spółka z ograniczoną odpowiedzialnością sp.k. to polska firma rodzinna, która od ponad 30 lat nieprzerwanie działa na rynku w grupie wiodących **producentów i importerów branży instalacyjno-grzewczej, łazienkowej i sanitarnej**. Naczelną zasadą, którą się kierujemy jest **pełna kontrola technologiczna, jakościowa i wytrzymałościowa** od momentu projektu poprzez testowanie, a kończąc na wdrożeniu produktu, głównie dzięki własnemu zespołowi konstruktorów. Badania przed wdrożeniem przeprowadzane są we własnym laboratorium wyposażonym w nowoczesny sprzęt, dzięki czemu możemy je testować. Dodatkowo współpracujemy również z jednostkami badawczymi i naukowymi jak m.in.: Politechnika Poznańska, INiG w Krakowie, Centrum Badawczo-Rozwojowe PALAB, OTGS w Radomiu, ITB w Poznaniu i Warszawie. Byliśmy również zaangażowani w tworzenie norm, które są obecnie obowiązujące w Polsce.

Poprzez własną kadrę techniczną oraz dzięki współpracy z niezależnymi specjalistami, możemy poszczycić się **nowoczesnym laboratorium badawczym**, które jest wyposażone m.in. w:

- **stację testowania kurków kulowych** - dzięki niej możemy sprawdzać wytrzymałość, właściwości użytkowe i parametry kurków kulowych, jak i innych produktów
- **stanowisko badania odporności na uderzenia hydrauliczne i wytrzymałości elastycznych przewodów**
- **stanowisko badania szczelności baterii**
- **stanowisko badania wytrzymałości na ciśnienie i szczelności armatury przelotowej**
- **spektrometr iskrowy do badania metali** - zakupiony w ramach Działanie 1.2. „Wzmocnienie potencjału innowacyjnego przedsiębiorstw Wielkopolski” w ramach Wielkopolskiego Regionalnego Programu Operacyjnego na lata 2014-2020
- **maszynę wytrzymałościową** – zakupioną w ramach Działanie 1.2. „Wzmocnienie potencjału innowacyjnego przedsiębiorstw Wielkopolski” w ramach Wielkopolskiego Regionalnego Programu Operacyjnego na lata 2014-2020
- **komorę solną** – zakupioną w ramach Działanie 1.2. „Wzmocnienie potencjału innowacyjnego przedsiębiorstw Wielkopolski” w ramach Wielkopolskiego Regionalnego Programu Operacyjnego na lata 2014-2020
- **drukarkę 3D** - zakupioną w ramach Działanie 1.2. „Wzmocnienie potencjału innowacyjnego przedsiębiorstw Wielkopolski” w ramach Wielkopolskiego Regionalnego Programu Operacyjnego na lata 2014-2020. Ponad piętnaście lat temu została zakupiona fabryka grzejników płytowych w Starogardzie Gdańskim, w której na przestrzeni lat dokonaliśmy szeregu inwestycji, celem usprawnienia i przyspieszenia procesów produkcyjnych, spełniając przy tym rygorystyczne wymagania technologiczne i jakościowe.

Oferta firmy obecna jest w programach dla projektantów instalacji grzewczych, wodnych, sanitarnych dostarczanych przez firmy InstalSoft oraz Sankom, które są bezpłatnie udostępniane. Prowadzimy również szereg szkoleń produktowych w celu polepszenia wiedzy i świadomości o naszych produktach, jak również o zastosowaniach naszych produktów w instalacjach.

LAUR KONSUMENTA

Dzięki zaufaniu, jakim nas obdarzyliście, Przedsiębiorstwo Produkcyjno Usługowo Handlowe PERFEXIM LTD Spółka z ograniczoną odpowiedzialnością sp.k. zostało **wyróżnione w ogólnopolskim plebiscycie oceniającym popularność marki i jakość produktów oraz świadczonych usług** w świadomości polskich konsumentów, a tym samym zdobyło tytuły:

- **Laur Konsumenta - Odkrycie 2018** w kategorii Polska jakość branży budowlanej
- **Złoty Laur Konsumenta 2019 oraz 2020** w kategorii Producent i importer branży instalacyjno-grzewczej, łazienkowej i sanitarnej.

MARKI WŁASNE

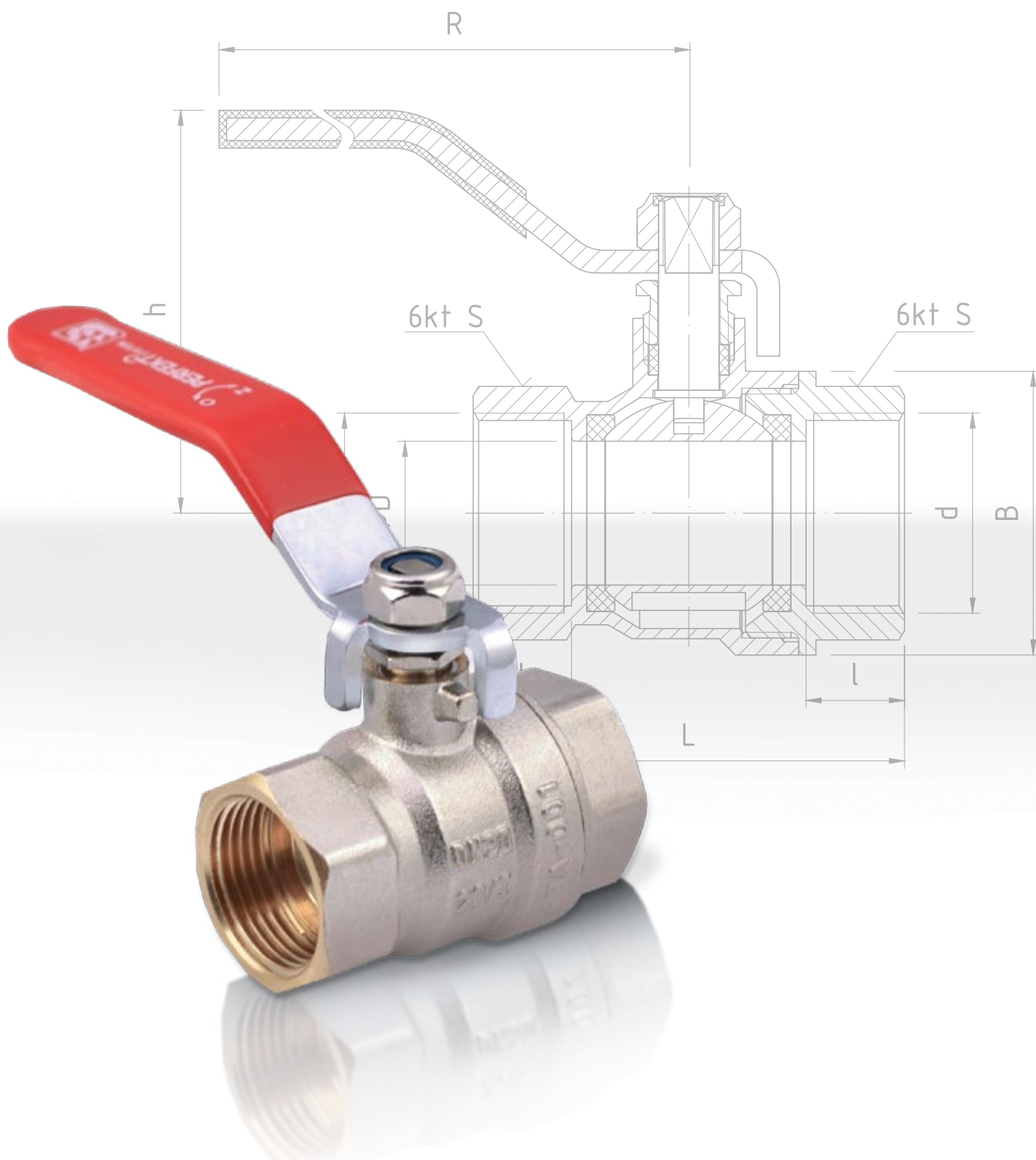
Każdego dnia poszukujemy nowych inspiracji oraz nowoczesnych i technologicznych rozwiązań, by ulepszać nasze produkty i kreować własne marki. Posiadanie własnych marek to odpowiedzialność, którą przyjmujemy, by wytwarzać produkty najwyższej jakości – tak powstały m.in: **PERFEKT^{SYSTEM}**, **HUZAR**, **KROS** czy **NEXE^{new line}**.

Najbardziej rozbudowaną marką jest **PERFEKT^{SYSTEM}** marka spełniająca oczekiwania Instalatora łącząca takie wartości jak:

- **zaufanie**
- **wiarygodność**
- **wysoka jakość**

Szeroki wachlarz produktów w tej marce daje Instalatorowi pewność, że jest w stanie obsłużyć każdą inwestycję; poprzez grzejniki stalowe, kurki kulowe czy inne produkty instalacyjne, a kończąc na systemie rur wielowarstwowych Pex/Al/Pe lub Pert/Al/Pert, oferując spójną i pełną gwarancję inwestycyjną. Marka jest gwarantem niezawodności na lata.





ARMATURA WODNA

PERFEXIM

4-87



Pewna, kompletna
i różnorodna armatura wodna

Kurki kulowe Prefekt System - opis	5
Kurki kulowe - montaż	8
Kurki kulowe	9
Filtry do wody	30
Zawory zwrotne	31
Zawory antyskażeniowe i zasuw	33
Zawory przepływowe	36
Zawory zwrotne kulowe różnicowe	36
Zawory żeliwne	37
Kurki i zawory czepalne	38
Złączki i śrubunki mosiężne	43
Śrubunki wodomierza	61
Konsole do wodomierza	63
Śrubunki mosiężne chromowane	64
Kurki i zawory podłączeniowe	73
Przyłącza elastyczne	79

KURKI KULOWE PRZELOTOWE PERFEKT^{SYSTEM}

ZASTOSOWANIE

Kurki kulowe **PERFEKT^{SYSTEM}** przeznaczone są do otwierania i zamykania przepływu w instalacjach:

- wodociągowej wody ciepłej i zimnej (w tym woda pitna)
- centralnego ogrzewania (woda w instalacji c.o. powinna spełniać wymogi normy PN-C-04607:1993)
- chłodniczych i solarnych napełnianych 50% roztworem glikolu
- instalacjach sprężonego powietrza

Kurki kulowe **PERFEKT^{SYSTEM}** mogą być montowane w rurociągach pionowych, poziomych oraz skośnych w dowolnym położeniu. Kurki kulowe **PERFEKT^{SYSTEM}** jako armatura odcinająca, mogą pracować w pozycji „całkowicie otwarty” lub „całkowicie zamknięty”.

Kurki kulowe **PERFEKT^{SYSTEM}** to produkty spełniające ich wymogom. Podstawowa gama kurków kulowych **PERFEKT^{SYSTEM}** to kurki obustronnie gwintowane WW: PHA-001, PHA-002 i WZ: PHA-003, PHA-004, rozwiązanie ze śrubunkiem PHA-005, a także kurek kulowy PHA-006 wyposażony we wkład filtracyjny, umożliwiający wyłapywanie zanieczyszczeń w sposób mechaniczny (należy go montować zgodnie z kierunkiem przepływu, montaż musi pozwolić na swobodne, grawitacyjne oddzielenie się zanieczyszczeń w części filtrującej, zalecana pozycja kurka: „korek elementu filtrującego skierowany jest ku dołowi”). Wymogi rynku instalacyjnego oczekiwały rozwiązania ze śrubunkiem o dłuższej zabudowie co zaowocowało wprowadzeniem takiego rozwiązania i poszerzyło ofertę o kurki kulowe PHA-007 oraz PHA-007A, które charakteryzują się wydłużonymi gwintami, pozwalającymi na dogodny, bezproblemowy montaż w instalacjach. W ostatnim czasie ofertę kurków kulowych **PERFEKT^{SYSTEM}** także rozszerzyły kurki kulowe ze spustem PHA-008 posiadające dodatkowy zawór spustowy (możliwość przełożenia zaworu spustowego na dogodną stronę kurka), przydatne podczas tworzenia instalacji c.o. oraz c.w.u., w których trzeba wziąć pod uwagę cykliczne spuszczenie czynnika z instalacji. Kurki kulowe kątowe ze śrubunkiem PHA-010 oraz PHA-010A rozszerzają możliwości kurków kulowych serii **PERFEKT^{SYSTEM}** o wykonywanie połączeń pod kątem, znajdują zastosowanie przy podłączaniu kompletów rozdzielaczy do instalacji, kątowna zabudowa pozwala zredukować miejsce potrzebne na podłączenie. Ponadto rozwiązania z gwintami samouszczelniającymi na śrubunkach w kurkach PHA-007A i PHA-010A przyspieszają i ułatwiają pracę, a poprawa estetyki wykonania połączenia to kolejny aspekt wizualny.

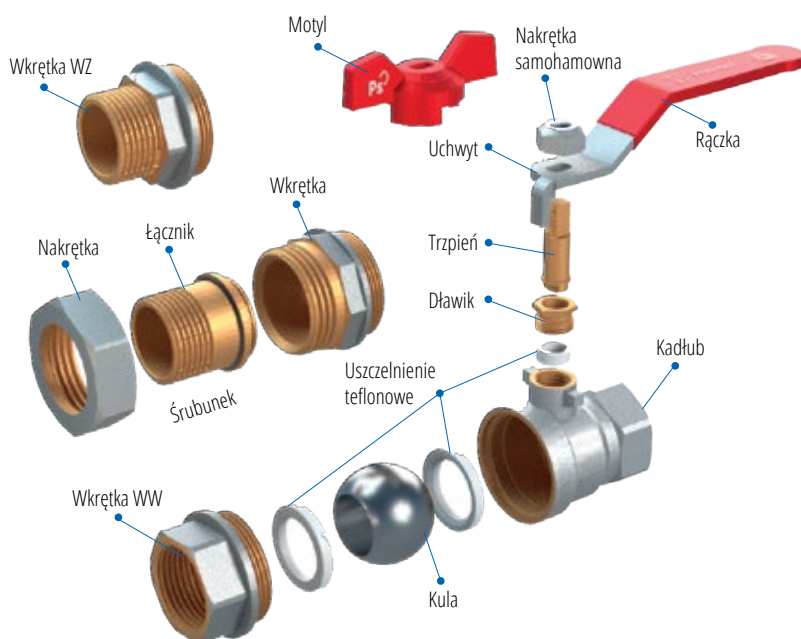


ZALETY

- Wysoka jakość i szeroki zakres zastosowań
- Parametry pracy oraz zastosowanie poparte badaniami a w efekcie wydaną Aprobata Techniczną
- Właściwości użytkowe produktu potwierdzone badaniami w niezależnym, renomowanym, akredytowanym laboratorium
- Niezawodne wyposażenie instalacji
- 100% kurków poddane próbie szczelności
- Przyjazne dla środowiska, możliwość poddania w całości recyklogowi
- Nakrętka samohamowna, zabezpieczająca przed poluzowaniem się rączki (nie dotyczy PHA-010)
- Możliwość pracy w instalacjach napełnionych 50% roztworem glikolu /temperaturze +140°C / przy ciśnieniu 30 bar

CECHY SZCZEGÓLNE

- Moletowane gwinty zewnętrzne ułatwiające prace instalatorskie
 - **Ergonomiczne i wytrzymałe** rączki oraz pokrętła motylkowe.
 - Solidne pogrubione **ścianki odporne na zginanie i skręcanie zwiększające wytrzymałość kurka**, potwierdzone badaniami w naszym laboratorium na maszynie do sprawdzania kurków kulowych według normy PN-EN 13828 i dodatkowo badaniami w Instytucie Nafty i Gazu z Krakowa oraz otrzymaną Aprobata Techniczną wydaną przez Instytut Techniki Budowlanej z Warszawy*
 - Masywny **korpus o dużym współczynniku bezpieczeństwa**, odporny na działanie ciśnienia wewnętrznego
 - **Wysoka przepustowość** - wyższa niż przewiduje norma, potwierdzona badaniami INiG
 - Wysokogatunkowy mosiądz europejski CW617N
 - Powłoki ochronne na zewnątrz kurka, zabezpieczające kurek przed działaniem niekorzystnych czynników zewnętrznych.
- Brak niklu na powierzchniach mających kontakt z wodą pitną - produkt przyjazny alergikom**



* Aprobata nie dotyczy kurków PHA-007, PHA-008 oraz PHA-010

KURKI KULOWE PRZELOTOWE PERFEKT²SYSTEM

PRZYKŁADOWY PRZEKRÓJ KURKA KULOWEGO

Kurki kulowe **PERFEKT²SYSTEM** charakteryzują się zwiększoną wytrzymałością przez zastosowanie grubszych ścianek widocznych w przekroju kurka. Konstrukcja trzpienia (dławicy) oraz wysoki kominek, w którym znajduje się teflonowa uszczelka, umożliwia dodatkowe doszczelnienie (kompensację powstałych luzów w trakcie pracy kurka) wydłużając jego żywotność. Takie działania pozwala na doszczelnienie trzpienia bez konieczności wymiany kurka. Masywniejsza zabudowa kurka pozwala na wykorzystanie dłuższych przyłączy stabilizujących połączenia poprzez zastosowanie większej niż standardowo ilości zwojów, co ma istotne znaczenie podczas montażu kurka kulowego w instalacji, dając duży komfort pracy dla Instalatora. Zachowanie odpowiedniego „kąta uszczelnienia” pomiędzy uszczelkami teflonowymi (PTFE), a mosiężną chromowaną kulą zapewnia szczelną pracę kurka kulowego, a dzięki przemyślanej konstrukcji, kąta uszczelnienia zapewniany jest zarówno w pozycji otwartej jak i zamkniętej.



Podstawowe dane są umieszczone na etykiecie, co jest szczególnie przydatne podczas montażu. Możliwość wpisania daty przeglądu oraz numeru lokalu na odwrocie etykiety jest ułatwieniem podczas kontroli okresowych.

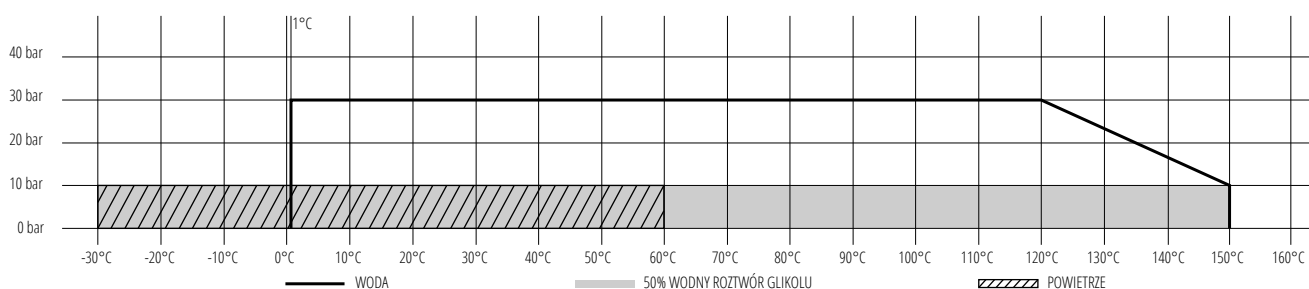
MAKSYMALNE PARAMETRY PRACY (PHA-001 - PHA-006)

- temperatura: +150°C
- ciśnienie: 3,0 MPa (30 bar)

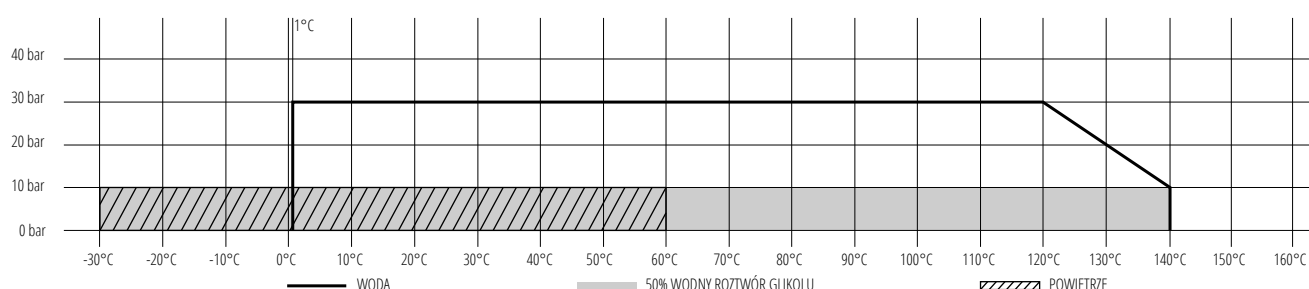
PARAMETRY PRACY DLA PHA-007, PHA-008, PHA-010

- temperatura: +140°C
- ciśnienie: 3,0 MPa (30 bar)

WYKRES P-T DLA KURKÓW KULOWYCH PERFEKT²SYSTEM (PHA-001 - PHA-006)



WYKRES P-T DLA DLA KURKÓW KULOWYCH PERFEKT²SYSTEM (PHA-007, PHA-008, PHA-010)



KURKI KULOWE PRZELOTOWE PERFEXT² SYSTEM

MATERIAŁY



SERIA KURKÓW KULOWYCH PERFEXT² SYSTEM PARAMETRY DLA WSZYSTKICH PRODUKTÓW Z SERII:

- **KADŁĘB I WKRĘTKA** - mosiądz CW617N z powłoką niklowaną z zewnątrz*
- **KULA** - mosiądz CW617N z powłoką chromowaną
- **TRZPIEŃ I DŁAWIK** - mosiądz CW614N
- **USZCZELKI KULI I TRZPIENIA** - PTFE (teflon)
- **UCHWYT** - stal węglowa z okładziną z tworzywa PVC koloru czerwonego lub niebieskiego albo aluminium z powłoką malarską koloru czerwonego lub niebieskiego

* Nie dotyczy PHA-006



DLA PHA-002C

- **KOREK** - mosiądz CW617N z powłoką niklowaną z zewnątrz
- **USZCZELKA KORKA** - PTFE (teflon)



DLA PHA-006

- **KOREK FILTRA** - mosiądz CW617N
- **ELEMENT FILTRACYJNY** (siatka oczko 0,4mm) - stal nierdzewna
- **USZCZELKA KORKA** - fibra specjalna



DLA PHA-008

- **ELEMENTY ZAWORU SPUSTOWEGO : KORPUS, KOREK:** mosiądz CW617N z powłoką niklowaną
- **ELEMENTY ZAWORU SPUSTOWEGO: TRZPIEŃ, DŁAWIK, KOREK:** mosiądz CW617N
- **PODKŁADKA :** mosiądz CW617N
- **USZCZELNIENIE TRZPIENIA ZAWORU SPUSTOWEGO:** PTFE(teflon)



DLA PHA-005, PHA-007, PHA-007R, PHA-010

- **ZŁĄCZKA** - mosiądz CW617N
- **NAKRĘTKA** - mosiądz CW617N z powłoką niklowaną
- **USZCZELKA ZŁĄCZKI** - pierścień uszczelniający typu "O" - NBR

* Dotyczy tylko PHA-005



DLA PHA-007A, PHA-010A

- **USZCZELNIENIE GWINTU G1-** NBR
- **PIERŚCIEŃ OPOROWY ZAPEWNIĄCY USZCZELNIENIE GWINTU G1** - CW617N

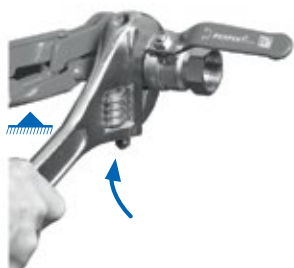
MONTAŻ KURKÓW KULOWYCH DO WODY I GAZU - INSTRUKTAŻ

Kurki kulowe mogą być montowane w rurociągach pionowych, poziomych oraz skośnych w dowolnym położeniu; są przeznaczone do pracy „całkowicie otwarte” lub „całkowicie zamknięte”. Przed przystąpieniem do montażu należy sprawdzić czystość łączonych elementów. Połączenie gwintowe należy uszczelnić w sposób zapewniający trwałe szczelne połączenie (przykładowe szczeliwa: taśma teflonowa, nić do uszczelniania gwintów, pasta do gwintów), szczeliwo nałożyć na część instalacji z gwintem zewnętrznym. Kurki należy montować w pozycji „całkowicie otwarte”, działając kluczem z niezaciskającymi się szczękami tylko na ten gwintowany kielich, do którego wkręcana jest rura. Obciążenie obydwu gwintowanych kielichów jednocześnie przeciwnymi momentami może spowodować trwałe uszkodzenie kurka (rozszerzenie). Kurków z kielichami nakrętnymi nie wkręcać do półki na końcu gwintu. W trakcie montażu nie należy poddawać kurków naprężeniom gnącym, a jeżeli istnieje możliwość wystąpienia momentów gnących należy kurek podeprzeć z obydwu stron.

KURKI Z GWINTEM WW



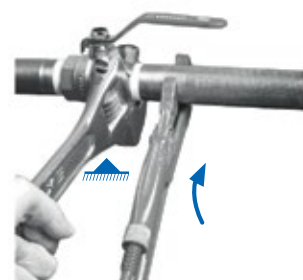
1. Przed przystąpieniem do montażu należy sprawdzić poprawność gwintów oraz uszczelnić gwint.



2. Na uszczelniony gwint nakręcamy kurek – na jego kielich gwintowany działamy kluczem z niezaciskającymi się szczękami. Podczas dokręcania przytrzymujemy część instalacji, do której montujemy kurek i na niego działamy momentem dokręcającym.



3. Kurek nakręcony na rurę (instalację).

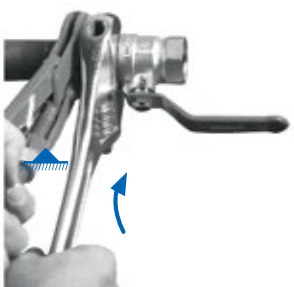


4. Przystępując do dalszego montażu instalacji, kielich gwintowany kurka przytrzymujemy kluczem z niezaciskającymi się szczękami, a wkręcamy następnie rurę (część instalacji).

KURKI Z GWINTEM WZ



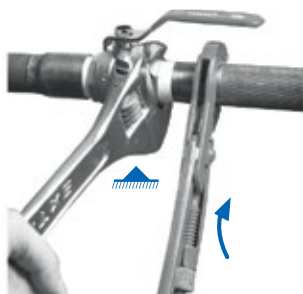
1. Przed przystąpieniem do montażu należy sprawdzić poprawność gwintów oraz użyć szczeliwa do uszczelnienia gwintu.



2. Uszczelniony czop gwintowany kurka wkręcamy w część instalacji z gwintem wewnętrznym. Podczas wkręcania przytrzymujemy część instalacji, w którą wkręcany jest kurek, a na kurek działamy momentem dokręcającym.



3. Kurek wkręcony w instalację.



4. Przystępując do dalszego montażu instalacji, kielich gwintowany kurka przytrzymujemy kluczem z niezaciskającymi się szczękami, a następnie wkręcamy rurę (część instalacji).



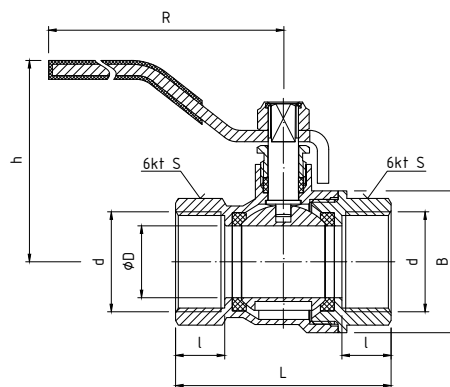
Kierunek działania momentu



Podpora stała

PHA-001

PERFEKT^{SYSTEM}
KUREK KULOWY
PEŁNOPRZELOTOWY ¹⁾
(GWINT WW)



PARAMETRY (ZGODNE Z WYKRESEM P-T)

T _{MAX}	T _{MIN}	P _{MAX}	GW wg
+150°C	-30°C	3,0 MPa	ISO 228

DANE TECHNICZNE

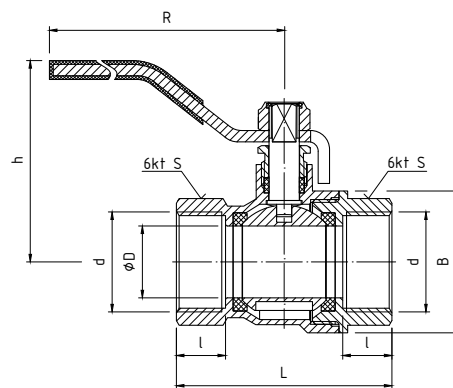


*Współczynnik Kv obliczony na podstawie wartości Q. Wymiary w mm

indeks (czerwona rączka)	wielkość	DN	Q[m ³ /h]	Kv*[m ³ /h]	d	øD	L	l	h	B	S	R
00-001-0100-000	3/8"	10	1,31	4,14	G3/8	10,0	42,5	10,0	40,3	23,5	20,0	87,0
00-001-0150-000	1/2"	15	2,42	7,65	G1/2	14,0	48,6	11,5	50,8	29,8	25,0	98,0
00-001-0200-000	3/4"	20	4,94	15,62	G3/4	19,0	57,0	13,0	53,3	37,5	30,0	98,0
00-001-0250-000	1"	25	8,20	25,93	G1	23,0	65,0	15,0	60,8	43,8	37,5	115,0
00-001-0320-000	1 1/4"	32	14,65	46,33	G1 1/4	29,0	75,5	16,0	76,0	51,5	46,5	150,0
00-001-0400-000	1 1/2"	40	22,30	70,52	G1 1/2	36,0	87,9	18,0	82,5	63,0	53,5	150,0
00-001-0500-000	2"	50			G2	45,0	103,0	20,3	93,3	78,5	66,0	173,0
00-001-0650-000	2 1/2"	65			G2 1/2	61,0	140,0	27,0	111,5	101,0	81,0	216,5
00-001-0800-000	3" ²⁾	80			G3	71,0	152,5	28,0	122,5	119,5	97,3	216,5
00-001-1000-000	4" ²⁾	100			G4	86,0	176,0	29,0	133,5	144,0	124,5	265,0

PHA-001

PERFEKT^{SYSTEM}
KUREK KULOWY
PEŁNOPRZELOTOWY ¹⁾
(GWINT WW)



PARAMETRY (ZGODNE Z WYKRESEM P-T)

T _{MAX}	T _{MIN}	P _{MAX}	GW wg
+150°C	-30°C	3,0 MPa	ISO 228

DANE TECHNICZNE



*Współczynnik Kv obliczony na podstawie wartości Q. Wymiary w mm

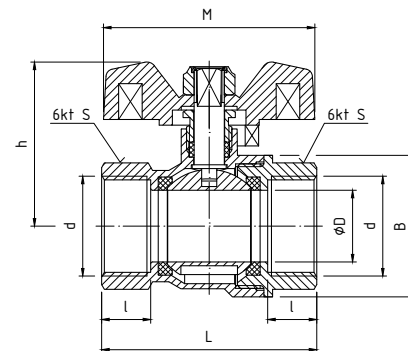
indeks (niebieska rączka)	wielkość	DN	Q[m ³ /h]	Kv*[m ³ /h]	d	øD	L	l	h	B	S	R
00-001-0100-001	3/8"	10	1,31	4,14	G3/8	10,0	42,5	10,0	40,3	23,5	20,0	87,0
00-001-0150-001	1/2"	15	2,42	7,65	G1/2	14,0	48,6	11,5	50,8	29,8	25,0	98,0
00-001-0200-001	3/4"	20	4,94	15,62	G3/4	19,0	57,0	13,0	53,3	37,5	30,0	98,0
00-001-0250-001	1"	25	8,20	25,93	G1	23,0	65,0	15,0	60,8	43,8	37,5	115,0
00-001-0320-001	1 1/4"	32	14,65	46,33	G1 1/4	29,0	75,5	16,0	76,0	51,5	46,5	150,0
00-001-0400-001	1 1/2"	40	22,30	70,52	G1 1/2	36,0	87,9	18,0	82,5	63,0	53,5	150,0
00-001-0500-001	2"	50			G2	45,0	103,0	20,3	93,3	78,5	66,0	173,0
00-001-0650-001	2 1/2"	65			G2 1/2	61,0	140,0	27,0	111,5	101,0	81,0	216,5
00-001-0800-001	3" ²⁾	80			G3	71,0	152,5	28,0	122,5	119,5	97,3	216,5
00-001-1000-001	4" ²⁾	100			G4	86,0	176,0	29,0	133,5	144,0	124,5	265,0

1) wg PN-EN 1074
 2) kurek kulowy przelotowy

PHA-002

PERFEKT^{SYSTEM}

**KUREK KULOWY
PEŁNOPRZELOTOWY¹⁾
(GWINT WW)**



PARAMETRY (ZGODNE Z WYKRESEM P-T)

T _{MAX}	T _{MIN}	P _{MAX}	GW wg
+150°C	-30°C	3,0 MPa	ISO 228

DANE TECHNICZNE



*Współczynnik Kv obliczony na podstawie wartości Q.
Wymiary w mm

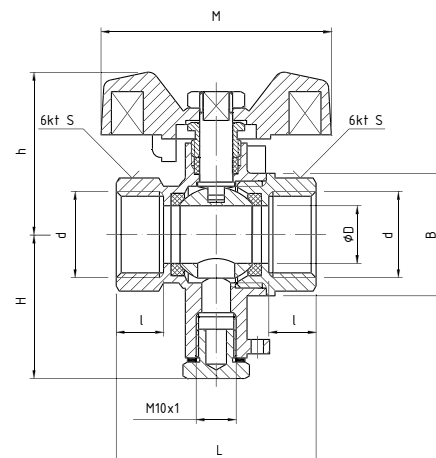
indeks (czerwony motyl)	wielkość	DN	Q[m ³ /h]	Kv*[m ³ /h]	d	ØD	L	l	h	B	S	M
00-002-0150-000	½"	15	2,42	7,65	G½	14,0	48,6	11,5	40,0	29,8	25,0	56
00-002-0200-000	¾"	20	4,94	15,62	G¾	19,0	57,0	13,0	43,5	37,5	30,0	56
00-002-0250-000	1"	25	8,20	25,93	G1	23,0	65,0	15,0	53,1	43,8	37,5	66,5

indeks (niebieski motyl)	wielkość	DN	Q[m ³ /h]	Kv*[m ³ /h]	d	ØD	L	l	h	B	S	M
00-002-0150-001	½"	15	2,42	7,65	G½	14,0	48,6	11,5	40,0	29,8	25,0	56
00-002-0200-001	¾"	20	4,94	15,62	G¾	19,0	57,0	13,0	43,5	37,5	30,0	56
00-002-0250-001	1"	25	8,20	25,93	G1	23,0	65,0	15,0	53,1	43,8	37,5	66,5

PHA-002C

PERFEKT^{SYSTEM}

**KUREK KULOWY
PEŁNOPRZELOTOWY¹⁾
Z PODEJŚCIEM DO
CZUJNIKA (GWINT WW)**



PARAMETRY (ZGODNE Z WYKRESEM P-T)

T _{MAX}	T _{MIN}	P _{MAX}	GW wg
+150°C	-30°C	3,0 MPa	ISO 228

DANE TECHNICZNE



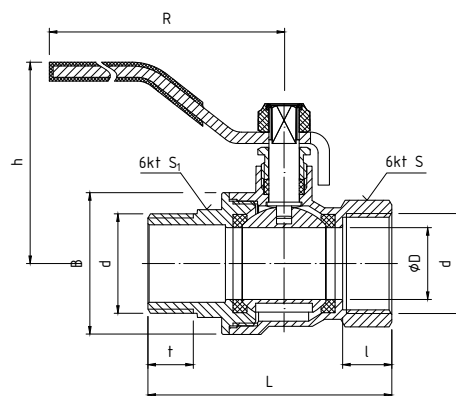
*Współczynnik Kv obliczony na podstawie wartości Q.
Wymiary w mm

indeks	wielkość	DN	Q[m ³ /h]	Kv*[m ³ /h]	d	ØD	L	l	h	H	B	S	M
00-002-0150-003	½"	15	2,42	7,65	G½	14,0	48,6	11,5	39,5	35,0	30,0	25,0	56,0
00-002-0200-003	¾"	20	4,94	15,62	G¾	19,0	57,0	13,0	42,5	38,5	37,5	30,0	56,0

1) wg PN-EN 1074

PHA-003

PERFEKT^{SYSTEM}
KUREK KULOWY
PEŁNOPRZELOTOWY ¹⁾
(GWINT WZ)



PARAMETRY (ZGODNE Z WYKRESEM P-T)

T _{MAX}	T _{MIN}	P _{MAX}	GW/GZ wg
+150°C	-30°C	3,0 MPa	ISO 228

DANE TECHNICZNE



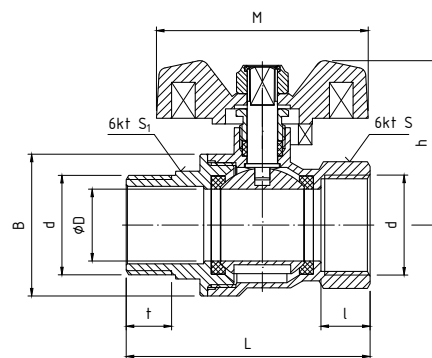
*Współczynnik Kv obliczony na podstawie wartości Q. Wymiary w mm

indeks (czerwona rączka)	wielkość	DN	Q[m ³ /h]	Kv*[m ³ /h]	d	ØD	L	l	t	h	B	S	S ₁	R
00-003-0150-000	½"	15	2,42	7,65	G½	14,0	55,0	11,5	11	50,8	29,8	25,0	23,5	98,0
00-003-0200-000	¾"	20	4,94	15,62	G¾	19,0	64,5	13,0	12	53,3	37,5	30,0	28,5	98,0
00-003-0250-000	1"	25	8,20	25,93	G1	23,0	73,5	15,0	13	60,8	43,8	37,5	37,5	115,0

indeks (niebieski uchwyt)	wielkość	DN	Q[m ³ /h]	Kv*[m ³ /h]	d	ØD	L	l	t	h	B	S	S ₁	R
00-003-0150-001	½"	15	2,42	7,65	G½	14,0	55,0	11,5	11	50,8	29,8	25,0	23,5	98,0
00-003-0200-001	¾"	20	4,94	15,62	G¾	19,0	64,5	13,0	12	53,3	37,5	30,0	28,5	98,0
00-003-0250-001	1"	25	8,20	25,93	G1	23,0	73,5	15,0	13	60,8	43,8	37,5	37,5	115,0

PHA-004

PERFEKT^{SYSTEM}
KUREK KULOWY
PEŁNOPRZELOTOWY ¹⁾
(GWINT WZ)



PARAMETRY (ZGODNE Z WYKRESEM P-T)

T _{MAX}	T _{MIN}	P _{MAX}	GW/GZ wg
+150°C	-30°C	3,0 MPa	ISO 228

DANE TECHNICZNE



*Współczynnik Kv obliczony na podstawie wartości Q. Wymiary w mm

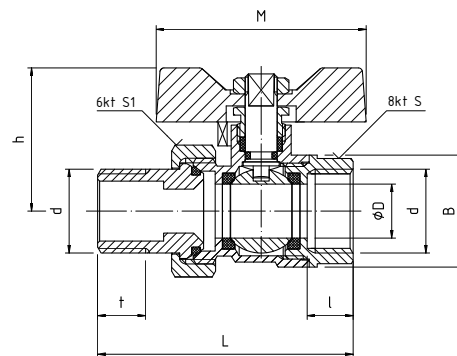
indeks (czerwony motyl)	wielkość	DN	Q[m ³ /h]	Kv*[m ³ /h]	d	ØD	L	l	t	h	B	S	S ₁	M
00-004-0150-000	½"	15	2,42	7,65	G½	14,0	55,0	11,5	11	40,0	30,0	25,0	23,5	56
00-004-0200-000	¾"	20	4,94	15,62	G¾	19,0	64,5	13,0	12	42,5	37,5	29,8	28,5	56
00-004-0250-000	1"	25	8,20	25,93	G1	23,0	73,5	15,0	13	53,1	43,8	37,5	37,5	66

indeks (niebieski motyl)	wielkość	DN	Q[m ³ /h]	Kv*[m ³ /h]	d	ØD	L	l	t	h	B	S	S ₁	M
00-004-0150-001	½"	15	2,42	7,65	G½	14,0	55,0	11,5	11	40,0	30,0	25,0	23,5	56
00-004-0200-001	¾"	20	4,94	15,62	G¾	19,0	64,5	13,0	12	42,5	37,5	29,8	28,5	56
00-004-0250-001	1"	25	8,20	25,93	G1	23,0	73,5	15,0	13	53,1	43,8	37,5	37,5	66

1) wg PN-EN 1074

PHA-005

PERFEKT^{SYSTEM}
KUREK KULOWY
PRZELOTOWY
ZE ŚRUBUNKIEM
(GWINT WZ)



PARAMETRY (ZGODNE Z WYKRESEM P-T)

T _{MAX}	T _{MIN}	P _{MAX}	GW/GZ wg
+150°C	-30°C	3,0 MPa	ISO 228

DANE TECHNICZNE

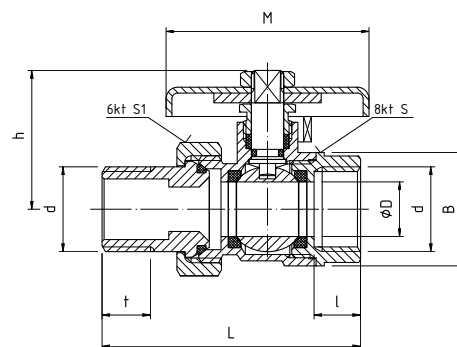


*Współczynnik Kv obliczony na podstawie wartości Q.
Wymiary w mm

indeks	wielkość	DN	Q[m ³ /h]	Kv*[m ³ /h]	d	øD	L	l	t	h	B	S	S ₁	M
00-005-0150-000	½"	15	2,30	7,27	G½	13,5	64	11,5	12,0	35,8	28,0	25,0	30	53
00-005-0200-000	¾"	20	4,32	13,66	G¾	17,5	73	13,0	13,0	38,8	33,7	30,0	36	53
00-005-0250-000	1"	25	7,16	22,64	G1	23,0	88	14,0	13,0	45,0	41,5	37,5	46	64
00-005-0320-000	1¼"	32	12,89	40,76	G1¼"	31,5	111	14,5	18,5	65,0	56,5	47,0	52	75

PHA-005/SM

PERFEKT^{SYSTEM}
KUREK KULOWY
PRZELOTOWY
ZE ŚRUBUNKIEM
(GWINT WZ)



PARAMETRY (ZGODNE Z WYKRESEM P-T)

T _{MAX}	T _{MIN}	P _{MAX}	GW/GZ wg
+150°C	-30°C	3,0 MPa	ISO 228

DANE TECHNICZNE

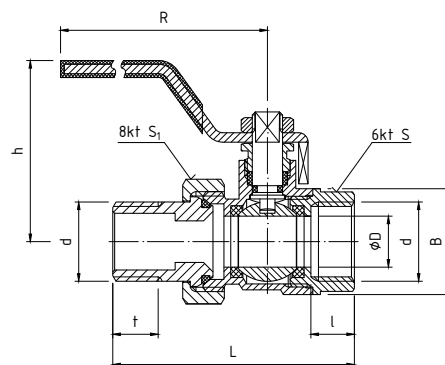


*Współczynnik Kv obliczony na podstawie wartości Q.
Wymiary w mm

indeks	wielkość	DN	Q[m ³ /h]	Kv*[m ³ /h]	d	øD	L	l	t	h	B	S	S ₁	M
00-005-0150-200	½"	15	2,30	7,27	G½	13,5	64,0	11,5	12,0	35,8	28,0	25,0	30	52
00-005-0200-200	¾"	20	4,32	13,66	G¾	17,5	73,0	13,0	13,0	35,8	33,7	30,7	36	52
00-005-0250-200	1"	25	7,16	22,64	G1	23,0	88,0	14,0	14,5	45,0	41,5	37,0	46	65

PHA-005/R

PERFEKT^{SYSTEM}
KUREK KULOWY
PRZELOTOWY
ZE ŚRUBUNKIEM
(GWINT WZ)



PARAMETRY (ZGODNE Z WYKRESEM P-T)

TMAX	TMIN	PMAX	GW/GZ wg
+150°C	-30°C	3,0 MPa	ISO 228

DANE TECHNICZNE

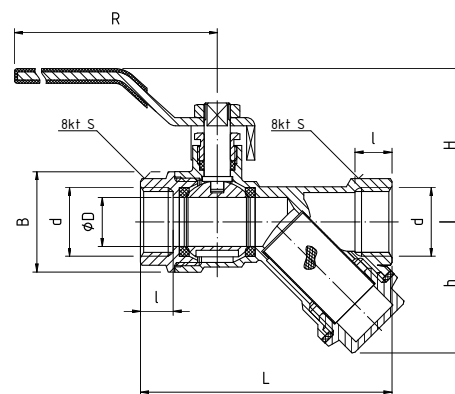


*Współczynnik Kv obliczony na podstawie wartości Q. Wymiary w mm

indeks	wielkość	DN	Q[m³/h]	Kv*[m³/h]	d	øD	L	l	t	h	B	S	S ₁	R
00-005-0150-100	½"	15	2,30	7,27	G½	13,5	64	11,5	12,0	47	28,0	24,7	30,0	80
00-005-0200-100	¾"	20	4,32	13,66	G¾	17,5	73	13,0	13,0	50	33,7	30,7	36,0	80
00-005-0250-100	1"	25	7,16	22,64	G1	23,0	88	14,5	14,5	58	41,5	37,0	46,0	95

PHA-006

PERFEKT^{SYSTEM}
KUREK KULOWY
PRZELOTOWY Z FILTREM
SKOŚNYM
(GWINT WW)



PARAMETRY (ZGODNE Z WYKRESEM P-T)

TMAX	TMIN	PMAX	GW wg
+150°C	-30°C	3,0 MPa	ISO 228

DANE TECHNICZNE

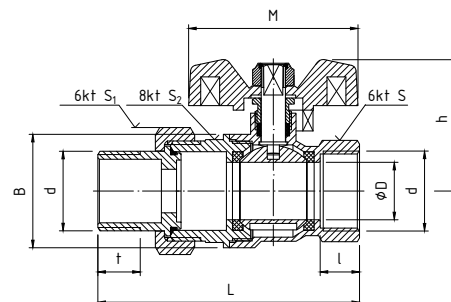


*Współczynnik Kv obliczony na podstawie wartości Q. Wymiary w mm

indeks	wielkość	DN	Q[m³/h]	Kv*[m³/h]	d	øD	L	l	h	H	B	S	R
01-006-0150-000	½"	15	1,30	4,11	G½	15,0	77,0	10	40	47	30,8	25,0	85,0
01-006-0200-000	¾"	20	2,52	7,34	G¾	20,0	94,0	12	47	56	37,0	30,5	114,5
01-006-0250-000	1"	25	3,60	11,38	G1	25,0	111,5	13	56	60	45,0	37,0	114,5

PHA-007

PERFEKT^{SYSTEM}
KUREK KULOWY
PRZELOTOWY
ZE ŚRUBUNKIEM
(GWINT WZ)



PARAMETRY (ZGODNE Z WYKRESEM P-T)

TMAX	TMIN	PMAX	GW/GZ wg
+140°C	-30°C	3,0 MPa	ISO 228

DANE TECHNICZNE

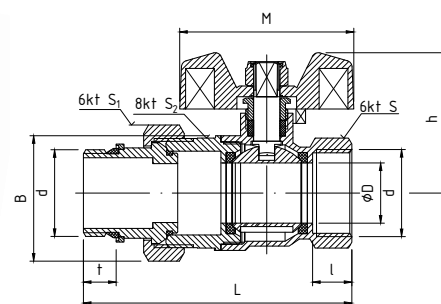


Wymiary w mm

indeks	wielkość	DN	d	øD	L	l	t	h	B	S	S ₁	S ₂	M
00-007-0150-002	½"	15	G½	14,0	76,8	11,5	14,0	40,0	29,8	25,0	30,0	27,0	56
00-007-0200-002	¾"	20	G¾	19,0	86,5	13,0	14,0	42,5	37,5	30,0	37,0	34,0	56
00-007-0250-002	1"	25	G1	23,0	102,5	15,0	16,0	53,1	42,0	37,5	45,5	42,0	66,5

PHA-007A

PERFEKT^{SYSTEM}
KUREK KULOWY
PRZELOTOWY
ZE ŚRUBUNKIEM
Z GWINTEM
SAMOUSZCZELNIAJĄCYM



PARAMETRY (ZGODNE Z WYKRESEM P-T)

TMAX	TMIN	PMAX	GW/GZ wg
+140°C	-30°C	3,0 MPa	ISO 228

DANE TECHNICZNE

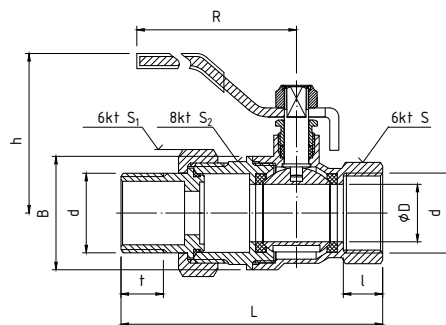


Wymiary w mm

indeks	wielkość	DN	d	øD	L	l	t	h	B	S	S ₁	S ₂	M
00-007-0250-003	1"	25	G1	23,0	102,5	15,0	6,0	53,1	43,8	37,5	45,5	42,0	66,5

PHA-007/R

PERFEKT^{SYSTEM}
KUREK KULOWY
PRZELOTOWY
ZE ŚRUBUNKIEM
(GWINT WZ)



PARAMETRY (ZGODNE Z WYKRESEM P-T)

TMAX	TMIN	PMAX	GW/GZ wg
+140°C	-30°C	3,0 MPa	ISO 228

DANE TECHNICZNE

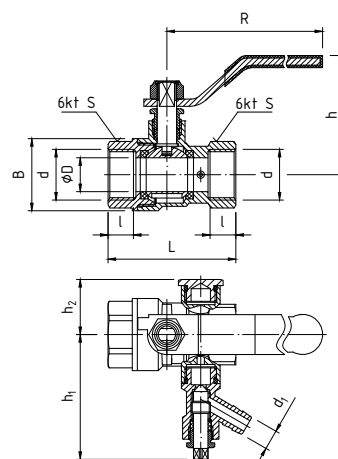


Wymiary w mm

indeks	wielkość	DN	d	ØD	L	l	t	h	B	S	S ₁	S ₂	R
00-007-0150-102	½"	15	G½	14,0	76,8	11,5	14,0	40,0	30,0	25,0	30,0	27,0	98
00-007-0200-102	¾"	20	G¾	19,0	86,5	13,0	14,0	42,5	37,5	30,0	37,0	34,0	98
00-007-0250-102	1"	25	G1	23,0	102,5	15,0	16,0	53,1	42,0	37,5	45,5	42,0	115

PHA-008

PERFEKT^{SYSTEM}
KUREK KULOWY
PRZELOTOWY
Z ZAWOREM SPUSTOWYM
(GWINT WW)



PARAMETRY (ZGODNE Z WYKRESEM P-T)

TMAX	TMIN	PMAX	GW wg
+140°C	-30°C	3,0 MPa	ISO 228

DANE TECHNICZNE



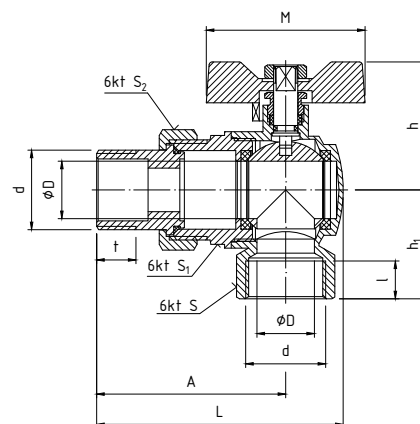
Wymiary w mm

indeks	wielkość	DN	d	ØD	L	l	h	B	S	R	h ₁	h ₂	d ₁
00-008-0150-002	½"	15	G½	14,0	52,8	11,0	49,8	30,0	25,0	98	39,3	33,4	9,0
00-008-0200-002	¾"	20	G¾	19,0	61,0	13,0	53,2	37,5	30,0	98	53,5	25,2	9,0
00-008-0250-002	1"	25	G1	23,0	69,0	15,0	60,5	43,8	37,5	115	57,2	29,0	9,0

Możliwość łatwej zmiany strony montażu zaworu spustowego.

PHA-010

PERFEKT^{SYSTEM}
KUREK KULOWY
PRZELOTOWY
KĄTOWY ZE
ŚRUBUNKIEM (GWINT WZ)



PARAMETRY (ZGODNE Z WYKRESEM P-T)

T _{MAX}	T _{MIN}	P _{MAX}	GW/GZ wg
+140°C	-30°C	3,0 MPa	ISO 228

DANE TECHNICZNE

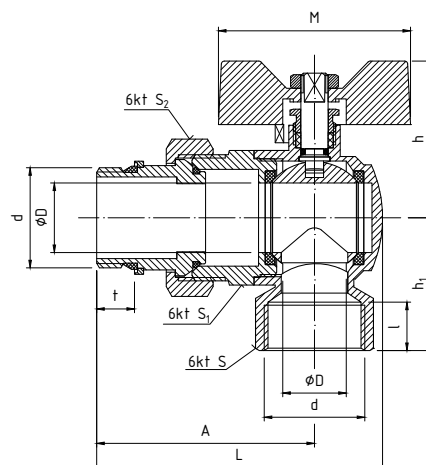


Wymiary w mm

indeks	wielkość	DN	d	φD	L	A	l	t	h	h ₁	M	S	S ₁	S ₂
00-010-0150-000	½"	15	G½	14,0	70,0	54,0	12,0	12,0	37,5	28,8	52,5	25,0	26,8	30
00-010-0200-000	¾"	20	G¾	19,0	81,5	62,5	13,5	13,0	42,3	36,0	52,5	30,5	33,7	36
00-010-0250-000	1"	25	G1	22,0	92,3	34,9	16,0	14,5	51,8	43,9	63,5	36,5	41,8	46

PHA-010A

PERFEKT^{SYSTEM}
KUREK KULOWY
PRZELOTOWY
KĄTOWY
ZE ŚRUBUNKIEM
Z GWINTEM
SAMOUSZCZELNIAJĄCYM



PARAMETRY (ZGODNE Z WYKRESEM P-T)

T _{MAX}	T _{MIN}	P _{MAX}	GW/ GZ wg
+140°C	-30°C	3,0 MPa	ISO 228

DANE TECHNICZNE



Wymiary w mm

indeks	kolor motylka	wielkość	DN	d	φD	L	A	l	t	h	h ₁	M	S	S ₁	S ₂
00-010-0250-002	czerwony	1"	25	G1	22,0	92,3	34,9	16,0	14,5	51,8	43,9	63,5	36,5	41,8	46,0
00-010-0250-003	niebieski	1"	25	G1	22,0	92,3	34,9	16,0	14,5	51,8	43,9	63,5	36,5	41,8	46,0

KURKI KULOWE HUZAR

OPIS

Kurki Huzar to kurki kulowe typu „super ciężki”, co sprawia, że ich współczynnik bezpieczeństwa jest dużo wyższy niż standardowy. Kurki kulowe HUZAR mogą być stosowane jako armatura zaporowa w instalacjach wodociągowych wody zimnej i ciepłej oraz centralnego ogrzewania. Sprawdzą się także w zespołach chłodniczych napełnianych 50% roztworem glikolu i sprężonego powietrza. Grubość ścianki, długość przyłączy, uszczelnienie dławicowe trzpienia oraz szeroki zakres zastosowań zadowolą najbardziej wymagających Instalatorów.

MATERIAŁY

KADŁUB I WKRĘTKA: mosiądz CW617N z powłoką niklowaną z zewnątrz

KULA: mosiądz CW617N z powłoką chromowaną

TRZPIEŃ: mosiądz CW617N

DŁAWIK: mosiądz CW614N

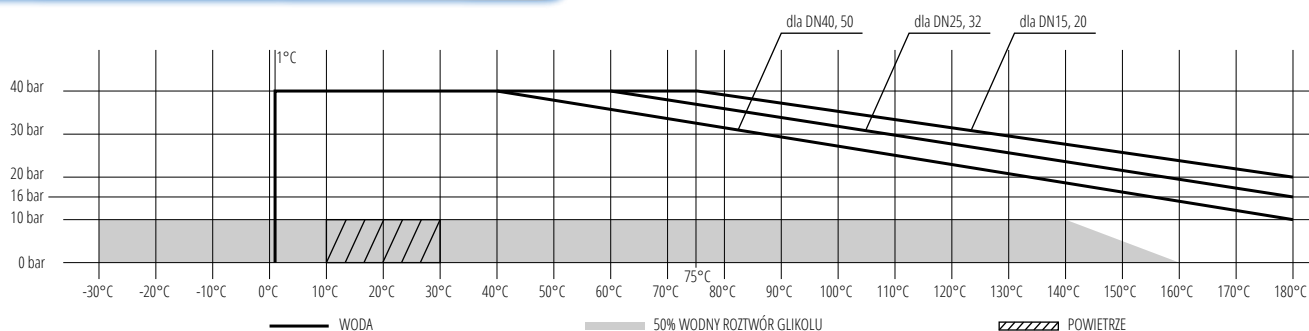
USZCZELNIENIE KULI I TRZPIENIA: PTFE (teflon)

UCHWYT: stal węglowa z okładziną z tworzywa PVC koloru czarnego lub aluminium z powłoką malarską koloru czarnego

ZALETY

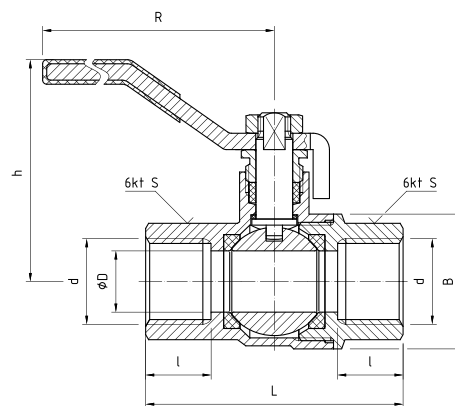
- Dużo wyższy współczynnik bezpieczeństwa
- Szeroki zakres zastosowań

WYKRES



PHA-200/1

**KUREK KULOWY
PEŁNOPRZELOTOWY
HUZAR
(GWINT WW)**



PARAMETRY (ZGODNE Z WYKRESEM P-T)

T _{MAX}	T _{MIN}	P _{MAX}	GW wg
+180°C	-30°C	4,0 MPa	ISO 228

DANE TECHNICZNE

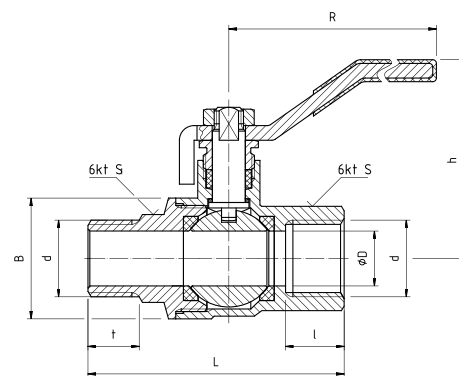


*Współczynnik Kv obliczony na podstawie wartości Q. Wymiary w mm

indeks	wielkość	DN	Q[m ³ /h]	Kv*[m ³ /h]	d	øD	L	l	h	B	S	R
00-006-0150-000	½"	15	3,13	9,89	G½	15	63,0	16,0	54,0	33,0	26	104
00-006-0200-000	¾"	20	5,33	16,85	G¾	20	71,8	17,5	64,0	41,5	32	120
00-006-0250-000	1"	25	14,40	45,53	G1	25	84,6	20,0	70,5	49,5	40	140
00-006-0320-000	1¼"	32	23,50	74,31	G1¼	32	96,6	22,0	78,0	61,0	49	150
00-006-0400-000	1½"	40	37,50	118,58	G1½	40	109,0	24,0	83,5	72,8	60	150
00-006-0500-000	2"	50	63,00	199,22	G2	50	124,8	26,0	97,8	88,0	71	170

PHA-200/2

KUREK KULOWY
PEŁNOPRZELOTOWY
HUZAR
(GWINT WZ)



PARAMETRY (ZGODNE Z WYKRESEM P-T)

T _{MAX}	T _{MIN}	P _{MAX}	GW/GZ wg
+180°C	-30°C	4,0 MPa	ISO 228

DANE TECHNICZNE

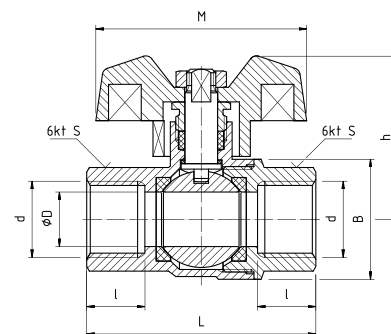


*Współczynnik Kv obliczony na podstawie wartości Q.
Wymiary w mm

indeks	wielkość	DN	Q[m ³ /h]	Kv*[m ³ /h]	d	øD	L	l	t	h	B	S	S ₁	R
00-007-0150-000	½"	15	3,20	10,11	G½	15	70	16,0	14	54,0	33,0	26	24	104
00-007-0200-000	¾"	20	5,34	16,88	G¾	20	78	17,5	16	64,0	41,5	32	30	120
00-007-0250-000	1"	25	14,30	45,22	G1	25	92	20,0	18	70,5	49,5	40	38	140

PHA-200/3

KUREK KULOWY
PEŁNOPRZELOTOWY
HUZAR
(GWINT WW)



PARAMETRY (ZGODNE Z WYKRESEM P-T)

T _{MAX}	T _{MIN}	P _{MAX}	GW wg
+180°C	-30°C	4,0 MPa	ISO 228

DANE TECHNICZNE

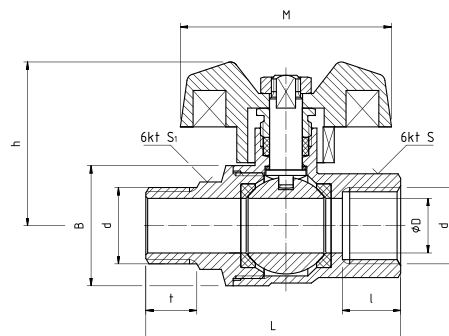


*Współczynnik Kv obliczony na podstawie wartości Q.
Wymiary w mm

indeks	wielkość	DN	Q[m ³ /h]	Kv*[m ³ /h]	d	øD	L	l	h	B	S	M
00-008-0150-000	½"	15	3,13	9,89	G½	15	63,0	16,0	45,0	33,0	26	58
00-008-0200-000	¾"	20	5,33	16,85	G¾	20	71,8	17,5	53,5	41,5	32	58
00-008-0250-000	1"	25	14,40	45,53	G1	25	84,6	20,0	66,8	49,5	40	67

PHA-200/4

**KUREK KULOWY
PEŁNOPRZELOTOWY
HUZAR
(GWINT WZ)**



PARAMETRY (ZGODNE Z WYKRESEM P-T)

T _{MAX}	T _{MIN}	P _{MAX}	GW/GZ wg
+180°C	-30°C	4,0 MPa	ISO 228

DANE TECHNICZNE



*Współczynnik Kv obliczony na podstawie wartości Q.
Wymiary w mm

indeks	wielkość	DN	Q[m ³ /h]	Kv*[m ³ /h]	d	ØD	L	l	t	h	B	S	S ₁	M
00-009-0150-000	½"	15	3,20	10,11	G½	15	70	16	14,0	45,0	33,0	26	24	58
00-009-0200-000	¾"	20	5,34	16,88	G¾	20	78	17	16,0	53,5	41,5	32	30	58
00-009-0250-000	1"	25	14,3	45,22	G1	25	92	20	18,0	66,8	49,5	40	38	67

KURKI KULOWE KROS

OPIS

Kurki kulowe **KROS: KX01, KX02, KX03 i KX04** mogą być stosowane jako armatura zaporowa w instalacjach wodociagowych wody zimnej i ciepłej, centralnego ogrzewania oraz chłodniczych napełnianych 50% roztworem glikolu.

W odróżnieniu od innych dostępnych na rynku, kurki kulowe KROS posiadają unikalny ergonomiczny kształt zwiększający wytrzymałość korpusu i znacznie ułatwiający montaż. Ponadto kurki KROS, wyposażone są w standardowe przyłącza gwintowane gwintami walcowymi rurowymi (typu G) oraz w uszczelnienie dławicowe na trzpieniu, które znacznie ułatwia serwis kurków i zwiększa ich żywotność.

MATERIAŁY

KADŁUB, WKRĘTKA: mosiądz CW617N z powłoką niklowaną z zewnątrz

KULA: mosiądz CW617N z powłoką chromowaną

TRZPIEŃ: mosiądz CW617N

USZCZELNIENIE KULI I TRZPIENIA: PTFE

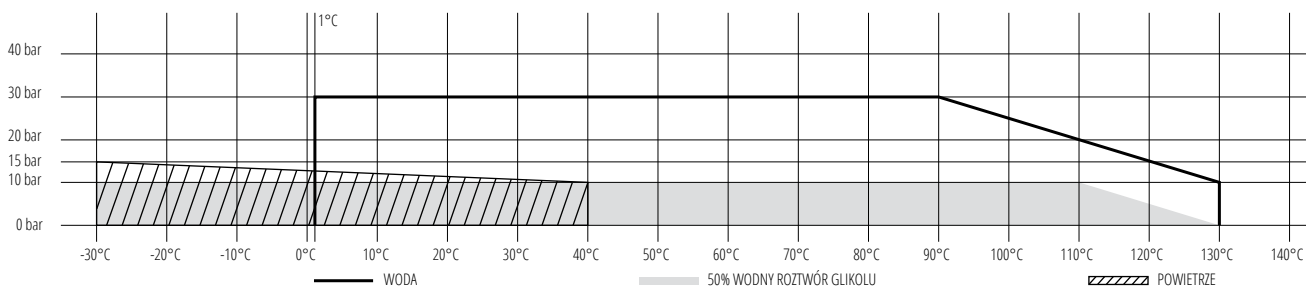
UCHWYTY: stal węglowa z okładziną z tworzywa koloru czerwonego lub aluminium z powłoką malarską koloru czerwonego

DLA KX06

KADŁUB, WKRĘTKA, KOREK: mosiądz CW617N

ELEMENT FILTRACYJNY: stal nierdzewna

WYKRES

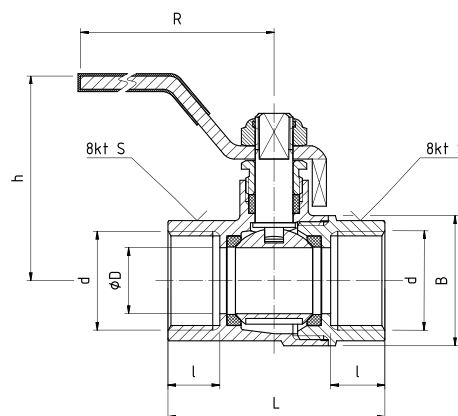


ZALETY

- Ergonomiczny kształt zwiększający wytrzymałość korpusu
- Łatwy montaż
- Zwiększona żywotność

KX01

KUREK KULOWY KROS (GWINT WW)



PARAMETRY (ZGODNE Z WYKRESEM P-T)

T _{MAX}	T _{MIN}	P _{MAX}	GW wg
+130°C	-30°C	3,0 MPa	ISO 228

DANE TECHNICZNE

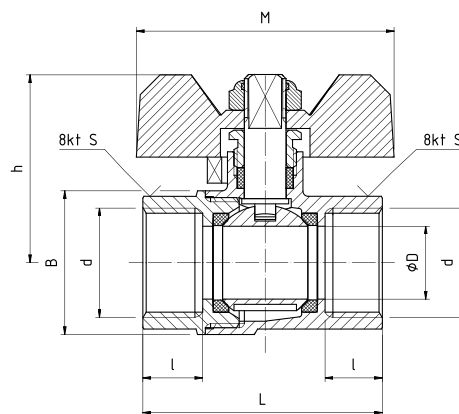


*Współczynnik Kv obliczony na podstawie wartości Q. Wymiary w mm

indeks	wielkość	DN	Q[m ³ /h]	Kv*[m ³ /h]	d	φD	L	l	h	B	S	R
KX01-0150-000	1/2"	15	2,47	7,81	G1/2	14	46,0	11,0	43,5	27,6	24,0	91,0
KX01-0200-000	3/4"	20	5,11	16,16	G3/4	18	53,6	13,0	47,0	33,0	30,0	91,0
KX01-0250-000	1"	25	7,94	25,11	G1	22	64,0	15,0	54,2	39,5	36,5	95,5
KX01-0320-000	1 1/4"	32	15,04	47,56	G1 1/4	30	73,0	15,5	60,2	52,0	46,5	95,5
KX01-0400-000	1 1/2"	40	19,25	60,87	G1 1/2	33	81,2	17,0	68,0	60,3	53,0	148,0
KX01-0500-000	2"	50			G2	45	101,0	20,0	76,2	76,0	65,0	148,0
KX01-0650-000	2 1/2"	65			G2 1/2	59	129,0	25,0	95,8	100,0	81,0	190,0

KX02

KUREK KULOWY KROS (GWINT WW)



PARAMETRY (ZGODNE Z WYKRESEM P-T)

T _{MAX}	T _{MIN}	P _{MAX}	GW w/g
+130°C	-30°C	3,0 MPa	ISO 228

DANE TECHNICZNE

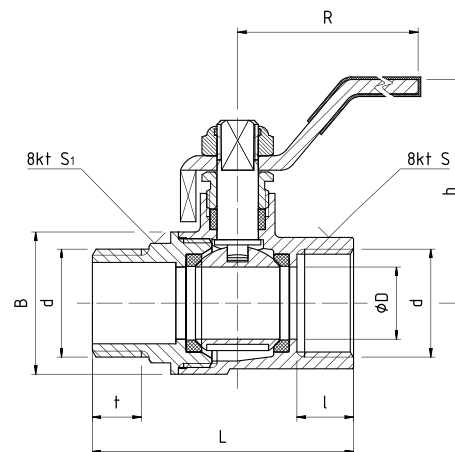


*Współczynnik Kv obliczony na podstawie wartości Q. Wymiary w mm

indeks	wielkość	DN	Q[m ³ /h]	Kv*[m ³ /h]	d	øD	L	l	h	B	S	M
KX02-0150-000	½"	15	2,47	7,81	G½	14	46,0	11,5	36,0	27,6	24,0	49,5
KX02-0200-000	¾"	20	5,11	16,16	G¾	18	53,6	13,0	39,0	33,0	30,0	49,5
KX02-0250-000	1"	25	7,94	25,11	G1	22	64,0	15,0	47,25	39,5	36,5	64,0

KX03

KUREK KULOWY KROS (GWINT WZ)



PARAMETRY (ZGODNE Z WYKRESEM P-T)

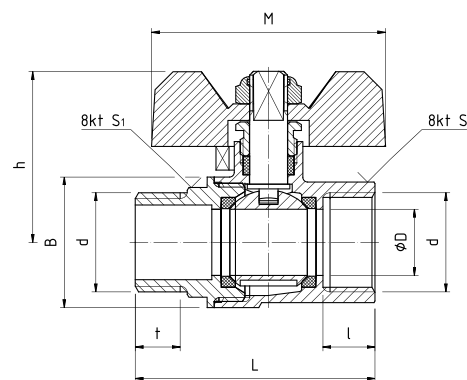
T _{MAX}	T _{MIN}	P _{MAX}	GW/GZ w/g
+130°C	-30°C	3,0 MPa	ISO 228

DANE TECHNICZNE



*Współczynnik Kv obliczony na podstawie wartości Q. Wymiary w mm

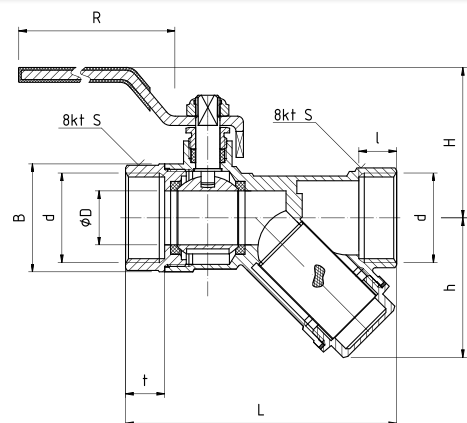
indeks	wielkość	DN	Q[m ³ /h]	Kv*[m ³ /h]	d	øD	L	l	t	h	B	S	S ₁	R
KX03-0150-000	½"	15	2,47	7,81	G½	14	50,2	11,5	11,0	43,4	27,6	24,0	22	91,0
KX03-0200-000	¾"	20	5,11	16,16	G¾	18	58,7	13,0	12,0	47,0	33,0	30,0	28	91,0
KX03-0250-000	1"	25	7,94	25,11	G1	22	69,0	15,0	13,5	54,2	39,5	36,5	35	95,5

KX04**KUREK KULOWY
KROS
(GWINT WZ)****PARAMETRY (ZGODNE Z WYKRESEM P-T)**

T _{MAX}	T _{MIN}	P _{MAX}	GW/GZ wg
+130°C	-30°C	3,0 MPa	ISO 228

DANE TECHNICZNE*Współczynnik Kv obliczony na podstawie wartości Q.
Wymiary w mm

indeks	wielkość	DN	Q[m ³ /h]	Kv*[m ³ /h]	d	øD	L	l	t	h	B	S	S ₁	M
KX04-0150-000	½"	15	2,47	7,81	G½	14	50,2	11,5	11,0	36,0	27,6	24,0	22	49,5
KX04-0200-000	¾"	20	5,11	16,16	G¾	18	58,7	13,0	12,0	39,0	33,0	30,0	28	49,5
KX04-0250-000	1"	25	7,94	25,11	G1	22	69,0	15,0	13,5	47,25	39,5	36,5	35	64,0

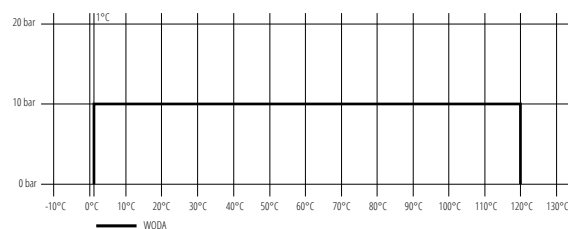
KX06**KUREK KULOWY
KROS
Z FILTREM SKOŚNYM****PARAMETRY (ZGODNE Z WYKRESEM P-T)**

T _{MAX}	T _{MIN}	P _{MAX}	GW wg
+120°C	+1°C	1,0 MPa	ISO 228

DANE TECHNICZNE

Wymiary w mm

indeks	wielkość	DN	d	øD	L	l	t	h	H	B	S	R
KX06-0250-000	1"	25	G1	20	100,5	14,5	14	51,5	55,7	40	37	114,5



KURKI KULOWE 1040 i 1041

OPIS

Kurki kulowe 1040 oraz 1041 to idealne kurki inwestycyjne. Dzięki swoim parametrom, doskonale nadają się do instalacji wodnych w budownictwie jednorodzinnym oraz wielolokalowym.

ZALETY

- Idealne kurki inwestycyjne
- Budownictwo jednorodzinne oraz wielolokalowe

MATERIAŁY

KADŁUB, WKRĘTKA: mosiądz CW617N z powłoką niklowaną z zewnątrz

KULA: mosiądz CW617N z powłoką chromowaną

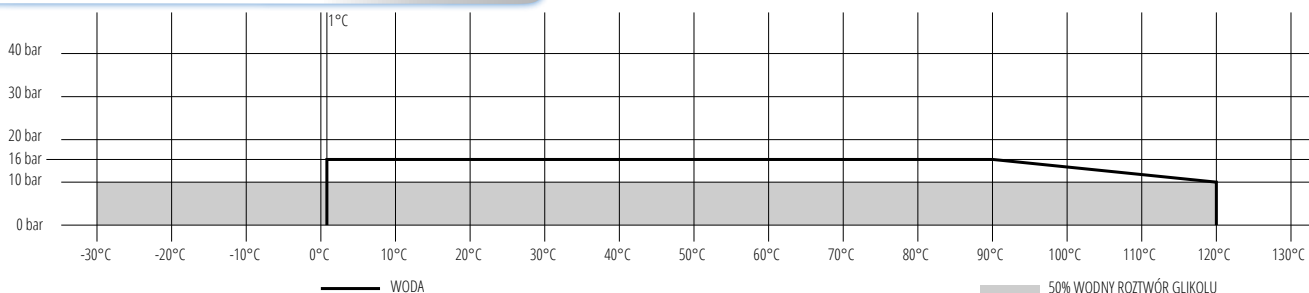
TRZPIEŃ: mosiądz CW617N

DŁAWIK: mosiądz CW614N

USZCZELKI KULI I TRZPIENIA: PTFE

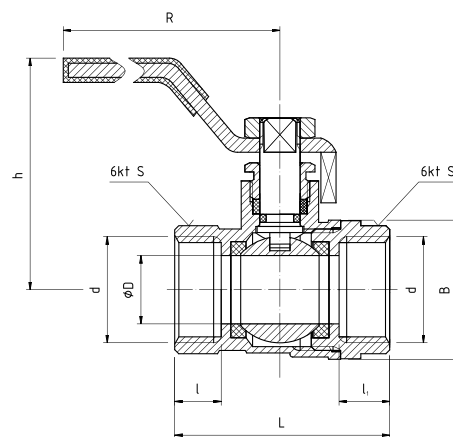
UCHWYT: stal węglowa z okładziną z tworzywa PVC lub aluminium, z powłoką malarską koloru czerwonego

WYKRES



1040WW

KUREK KULOWY WW



PARAMETRY (ZGODNE Z WYKRESEM P-T)

T _{MAX}	T _{MIN}	P _{MAX}	GW wg
+120°C	-30°C	1,6 MPa	ISO 228

DANE TECHNICZNE

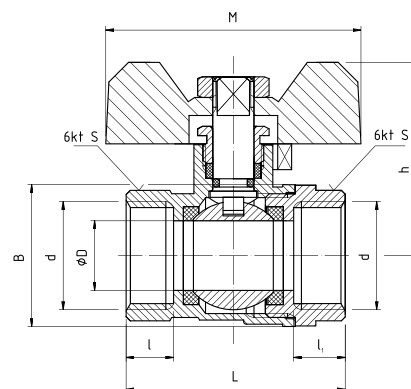


*Współczynnik Kv obliczony na podstawie wartości Q. Wymiary w mm

indeks	wielkość	DN	Q[m ³ /h]	Kv*[m ³ /h]	d	øD	L	l	l ₁	h	B	S	R
00-200-0150-010	½"	15	2,52	7,97	G½	13,5	42,5	9,2	10,0	44,5	27,5	23,8	80,0
00-200-0200-010	¾"	20	4,86	15,37	G¾	17,0	50,2	11,0	11,0	48,0	33,0	29,5	80,0
00-200-0250-010	1"	25	7,60	24,03	G1	21,0	60,0	12,5	14,0	55,0	39,0	36,5	95,5
00-200-0320-010	1¼"	32	13,14	41,55	G1¼	27,0	68,0	13,0	13,5	60,0	49,8	45,8	126,5
00-200-0400-010	1½"	40	18,29	57,84	G1½	32,0	78,6	14,5	14,5	64,0	58,5	51,8	148,0
00-200-0500-010	2"	50			G2	45,0	94,0	14,0	16,0	73,5	76,5	63,8	148,0

1041WW

KUREK KULOWY WW



PARAMETRY (ZGODNE Z WYKRESEM P-T)

TMAX	TMIN	PMAX	GW wg
+120°C	-30°C	1,6 MPa	ISO 228

DANE TECHNICZNE

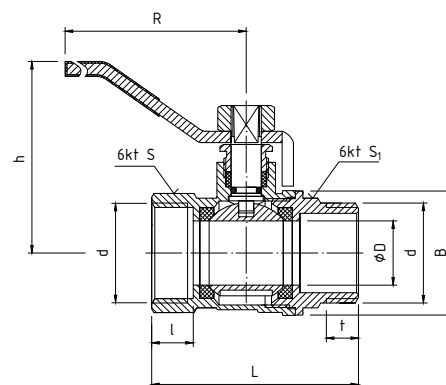


*Współczynnik Kv obliczony na podstawie wartości Q.
Wymiary w mm

indeks	wielkość	DN	Q[m ³ /h]	Kv*[m ³ /h]	d	øD	L	l	l ₁	h	B	S	M
00-220-0150-010	½"	15	2,52	7,97	G½	13,5	42,5	9,2	10	37,2	27,5	23,8	49,5
00-220-0200-010	¾"	20	4,86	15,37	G¾	17,0	50,2	11,0	11	39,5	33,0	29,5	49,5
00-220-0250-010	1"	25	7,60	24,03	G1	21,0	60,0	12,5	14	48,0	39,0	36,5	64,0

1040WZ

KUREK KULOWY WZ



PARAMETRY (ZGODNE Z WYKRESEM P-T)

TMAX	TMIN	PMAX	GW/GZ wg
+120°C	-30°C	1,6 MPa	ISO 228

DANE TECHNICZNE

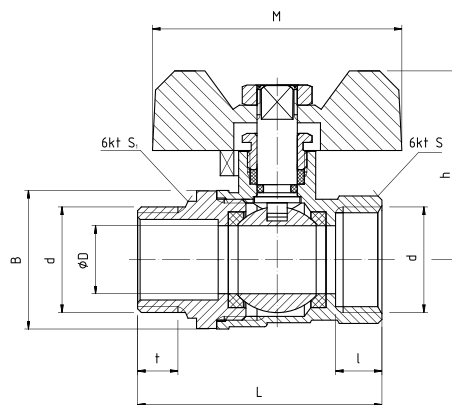


*Współczynnik Kv obliczony na podstawie wartości Q.
Wymiary w mm

indeks	wielkość	DN	Q[m ³ /h]	Kv*[m ³ /h]	d	øD	L	l	t	h	B	S	S ₁	R
00-202-0150-010	½"	15	2,52	7,97	G½	13,5	48,5	9,2	9,5	44,5	27,5	23,8	21,5	80,0
00-202-0200-010	¾"	20	4,86	15,37	G¾	17,0	54,7	11,0	10,0	48,0	33,0	29,5	27,0	80,0
00-202-0250-010	1"	25	7,60	24,03	G1	21,0	63,8	12,5	11,5	55,0	39,0	36,5	34,0	95,5

1041WZ

KUREK KULOWY WZ



PARAMETRY (ZGODNE Z WYKRESEM P-T)

T _{MAX}	T _{MIN}	P _{MAX}	GW/GZ wg
+120°C	-30°C	1,6 MPa	ISO 228

DANE TECHNICZNE

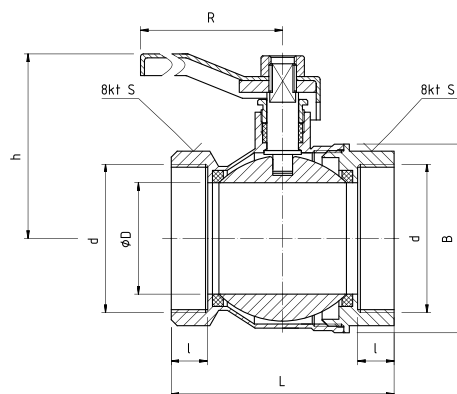


*Współczynnik Kv obliczony na podstawie wartości Q.
Wymiary w mm

indeks	wielkość	DN	Q[m ³ /h]	Kv*[m ³ /h]	d	øD	L	l	t	h	B	S	S _t	M
00-222-0150-010	½"	15	2,52	7,97	G½	13,5	48,5	9,2	9,5	37,2	27,5	23,8	21,5	49,5
00-222-0200-010	¾"	20	4,86	15,37	G¾	17,0	54,7	11,0	10,0	39,5	33,0	29,5	27,0	49,5
00-222-0250-010	1"	25	7,60	24,03	G1	21,0	63,8	12,5	11,5	48,0	39,0	36,5	34,0	64,0

1410WW

KUREK KULOWY WW



PARAMETRY (ZGODNE Z WYKRESEM P-T)

T _{MAX}	T _{MIN}	P _{MAX}	GW wg
+120°C	+1°C	1,0 MPa	ISO 228

DANE TECHNICZNE

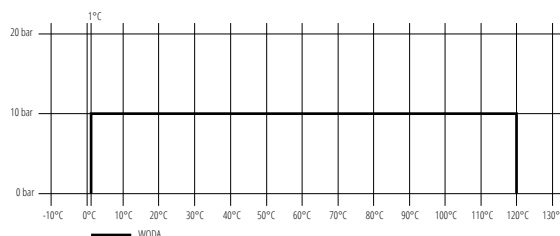


Wymiary w mm

indeks	wielkość	DN	d	øD	L	l	h	B	R	S
00-200-0650-000	2½"	65	G2½	56,5	113	18,5	89	96,0	190	82,5
00-200-0800-000	3"	80	G3	67,5	134	22,0	112	113,0	245	94,5
00-200-1000-000	4"	100	G4	83,5	158	25,0	124	138,0	245	120,0

MATERIAŁY

KADEŁUB, WKRETKA: mosiądz z powłoką niklowaną z zewnątrz
KULA: mosiądz z powłoką chromowaną
TRZPIEN, DŁAWIK: mosiądz
USZCZELKI KULI, USZCZELKI TRZPIENIA: PTFE (teflon)
UCHWYT: stal węglowa z powłoką malarską koloru czerwonego

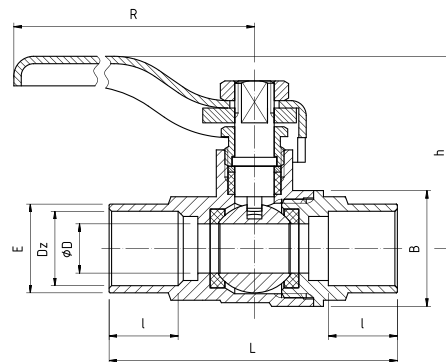


1504

KUREK KULOWY
DO WLUTOWANIA

PARAMETRY (ZGODNE Z WYKRESEM P-T)

TMAX	TMIN	PMAX
+120°C	+1°C	1,0 MPa



DANE TECHNICZNE

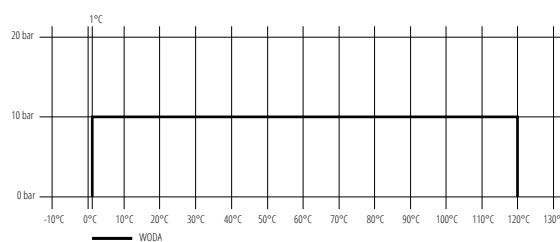


Wymiary w mm

indeks	DN	Dz	øD	L	l	h	B	R	E
01-304-0150-000	10	15	10,0	58,5	14,0	39,0	23,5	86	18,0
01-304-0180-000	15	18	14,5	61,0	14,0	43,0	30,0	86	21,0
01-304-0220-000	20	22	19,0	63,0	14,0	53,5	35,5	104	25,5
01-304-0280-000	25	28	24,0	70,0	14,0	58,0	43,5	104	32,0

MATERIAŁY

KADŁUB, WKRETKA, TRZPIEŃ: mosiądz
 KULA: mosiądz z powłoką chromowaną
 USZCZELKI KULI, USZCZELKI TRZPIENIA: PTFE (teflon)
 UCHWYT: stal węglowa z powłoką koloru czerwonego



65RU

KUREK KULOWY
Z ZAWOREM SPUSTOWYM

PARAMETRY (ZGODNE Z WYKRESEM P-T)

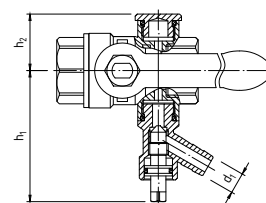
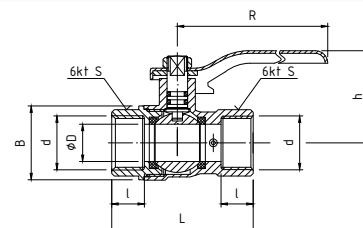
Dla DN 15; 20; 25

TMAX	TMIN	PMAX	GW wg
+120°C	-30°C	3,0 MPa	ISO 228

PARAMETRY (ZGODNE Z WYKRESEM P-T)

Dla DN 32; 40; 50

TMAX	TMIN	PMAX	GW wg
+120°C	-30°C	2,5 MPa	ISO 228



*Współczynnik Kv obliczony na podstawie wartości Q.
 Wymiary w mm

DANE TECHNICZNE

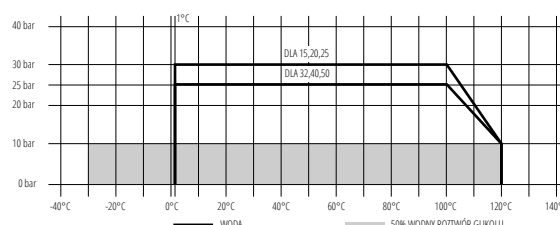


indeks	wielkość	DN	Q[m ³ /h]	Kv*[m ³ /h]	d	øD	L	l	h	h _{1MAX}	h _{2MAX}	B	d ₁	S	R
01-303-0150-000	1/2"	15	2,48	7,84	G1/2	14,5	55,0	12,5	44,0	51,5	22,0	29,0	9	24,5	85
01-303-0200-000	3/4"	20	5,18	16,38	G3/4	19,0	61,5	13,0	47,3	55,0	24,5	36,5	9	29,5	85
01-303-0250-000	1"	25	8,14	25,74	G1	24,0	70,0	14,5	53,0	56,0	28,0	42,7	9	36,5	110
01-303-0320-000	1 1/4"	32	14,72	46,55	G1 1/4	29,0	78,5	15,5	61,0	61,0	36,5	52,7	9	46,0	124
01-303-0400-000	1 1/2"	40	17,86	56,48	G1 1/2	32,0	88,5	16,5	69,0	67,0	40,0	56,8	9	52,0	144
01-303-0500-000	2"	50			G2	45,0	105,0	17,5	79,0	75,0	46,5	76,8	9	64,0	144

MATERIAŁY

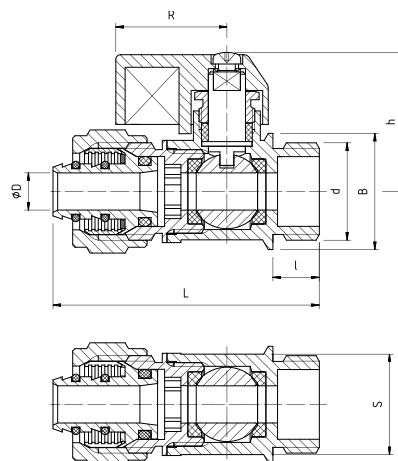
KADŁUB, WKRETKA, TRZPIEŃ, KADŁUB ZAWORU SPUSTOWEGO,
 WRZECIONO, KOREK: mosiądz z powłoką niklowaną z zewnątrz
 KULA: mosiądz z powłoką chromowaną
 USZCZELKI KULI: PTFE (teflon)
 USZCZELKI TRZPIENIA: pierścienie uszczelniające typu "O" - NBR
 UCHWYT: stal węglowa z powłoką malarską koloru czerwonego

Możliwość łatwej zmiany strony montażu zaworu spustowego.



PHA-019D

KUREK KULOWY Z DŁAWIKIEM



PARAMETRY (ZGODNE Z WYKRESEM P-T)

TMAX	TMIN	PMAX	GZ wg
+120°C	-20°C	1,6 MPa	ISO 228

DANE TECHNICZNE



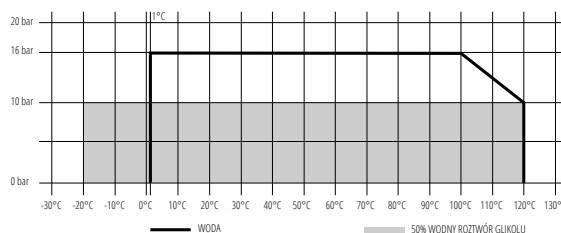
*Współczynnik Kv obliczony na podstawie wartości Q. Wymiary w mm

indeks (czerwony uchwyt)	wielkość	DN	Q[m³/h]	Kv*[m³/h]	d	ØD	L	l	h	B	S	R
01-019-0000-001	1/2"	15	0,79	2,50	G1/2	8,0	57,0	10,0	30,0	25,0	20,8	23,9

indeks (niebieski uchwyt)	wielkość	DN	Q[m³/h]	Kv*[m³/h]	d	ØD	L	l	h	B	S	R
01-019-1000-001	1/2"	15	0,79	2,50	G1/2	8,0	57,0	10,0	30,0	25,0	20,8	23,9

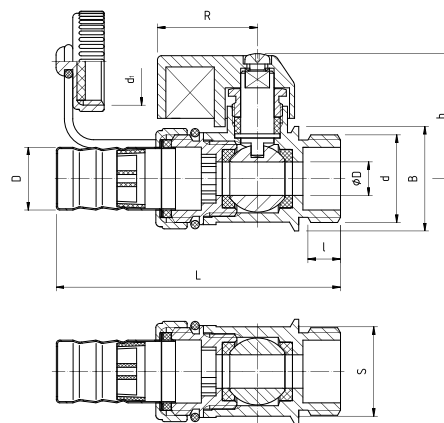
MATERIAŁY

KADŁUB, WKRĘTKA, NAKRĘTKA, ŁĄCZNIK DO RURY: mosiądz z powłoką niklowaną
KULA: mosiądz z powłoką niklowaną
TRZPIEŃ, USZCZELNIENIE TRZPIENIA, PIERŚCIEN ZACISKOWY, DŁAWIK: mosiądz
USZCZELKI KULI, PODKŁADKA: PTFE (teflon)
POKRĘTŁO: stop aluminium z powłoką malarską koloru czerwonego lub niebieskiego



PHA-019S

KUREK KULOWY SPUSTOWY Z DŁAWIKIEM



PARAMETRY (ZGODNE Z WYKRESEM P-T)

TMAX	TMIN	PMAX	GW/GZ wg
+120°C	-20°C	1,6 MPa	ISO 228

DANE TECHNICZNE



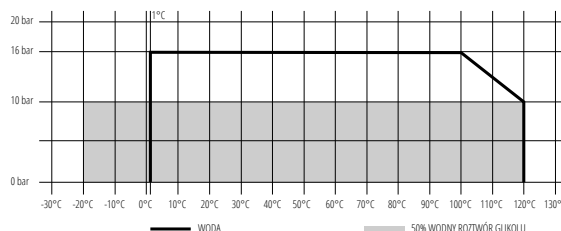
*Współczynnik Kv obliczony na podstawie wartości Q. Wymiary w mm

indeks (czerwony uchwyt)	wielkość	DN	Q[m³/h]	Kv*[m³/h]	d	d ₁	ØD	D	L	l	h	B	S	R
01-019-0000-002	1/2"	15	0,79	2,5	G1/2	G1/2	8	15	68	10	30	25	20,8	23,9

indeks (niebieski uchwyt)	wielkość	DN	Q[m³/h]	Kv*[m³/h]	d	d ₁	ØD	D	L	l	h	B	S	R
01-019-1000-002	1/2"	15	0,79	2,5	G1/2	G1/2	8	15	68	10	30	25	20,8	23,9

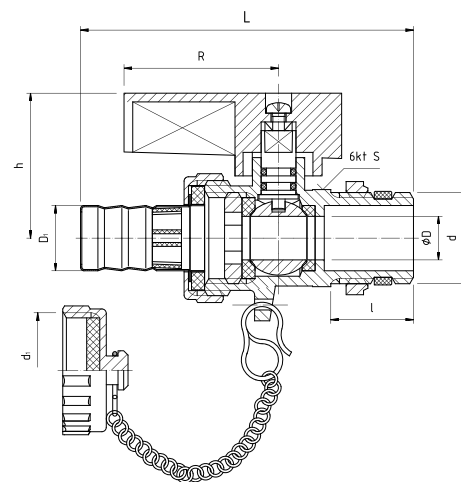
MATERIAŁY

KADŁUB, WKRĘTKA, NAKRĘTKA ŁĄCZNIKA, NAKRĘTKA ŚLEPA: mosiądz z powłoką niklowaną z zewnątrz
KULA: mosiądz z powłoką chromowaną
TRZPIEŃ, DŁAWIK: mosiądz
USZCZELKI PŁASKIE, USZCZELKI ŁĄCZNIKA, USZCZELKI NAKRĘTKI ŚLEPEJ: NBR
POKRĘTŁO: stop aluminium z powłoką malarską koloru czerwonego lub niebieskiego
KOŃCÓWKĄ DO WĘŻA: stal nierdzewna



1809

KUREK KULOWY SPUSTOWY



PARAMETRY (ZGODNE Z WYKRESEM P-T)

TMAX	TMIN	PMAX	GW/GZ wg
+150°C	-30°C	2,5 MPa	ISO 228

DANE TECHNICZNE

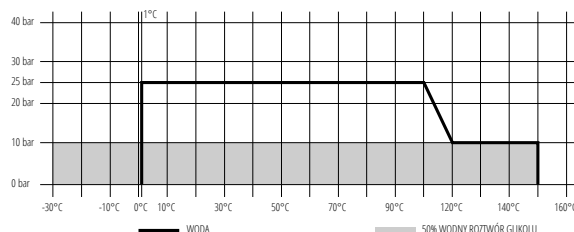


*Współczynnik Kv obliczony na podstawie wartości Q. Wymiary w mm

indeks	wielkość	DN	Q[m³/h]	Kv*[m³/h]	d	d ₁	øD	D ₁	L	l	h	S	R
20-205-0150-000	1/2"	15	1,08	3,42	G1/2	G3/4	10,0	15,0	74	19	33	22,3	35,5
20-205-0200-000	3/4"	20	1,62	5,12	G3/4	G1	14,5	20,0	77	13	33	29,0	21,4

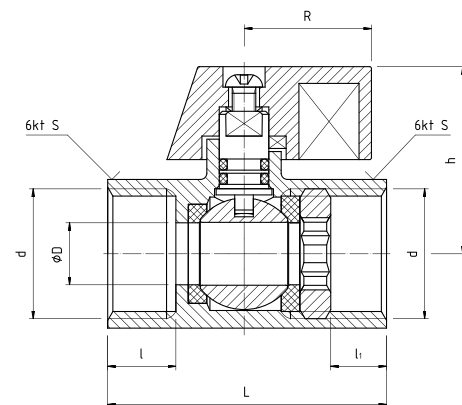
MATERIAŁY

- KADŁĘB, WKRETKA, NAKRĘTKA ŁĄCZNIKA, NAKRĘTKA ŚLEPA, NAKRĘTKA PRZYŁĄCZA: mosiądz z powłoką niklowaną
- KULA: mosiądz z powłoką chromowaną
- TRZPIEŃ, WKRETKA: mosiądz
- USZCZELKA KULI, USZCZELKA PRZYŁĄCZA: PTFE (teflon)
- USZCZELKA TRZPIENIA (PIERŚCIENIE USZCZELNIĄCE TYPU "O"): NBR
- USZCZELKA ŁĄCZNIKA, USZCZELKA NAKRĘTKI ŚLEPEJ: uszczelki płaskie NBR
- POKRĘTŁO: stop aluminium z powłoką malarską koloru czerwonego lub niebieskiego
- KONCÓWKA DO WĘŻA: stal nierdzewna



3021WW

KUREK KULOWY TYP MINI



PARAMETRY (ZGODNE Z WYKRESEM P-T)

TMAX	TMIN	PMAX	GW wg
+120°C	+1°C	1,6 MPa	ISO 228

DANE TECHNICZNE

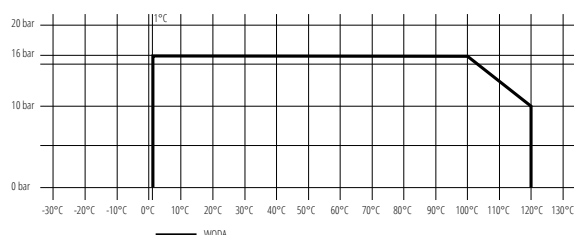


*Współczynnik Kv obliczony na podstawie wartości Q. Wymiary w mm

indeks	wielkość	DN	Q[m³/h]	Kv*[m³/h]	d	øD	L	l	l ₁	h	S	R
01-301-0150-000	1/2"	15	1,40	4,43	G1/2	10	45	11	9	30	24	20,5

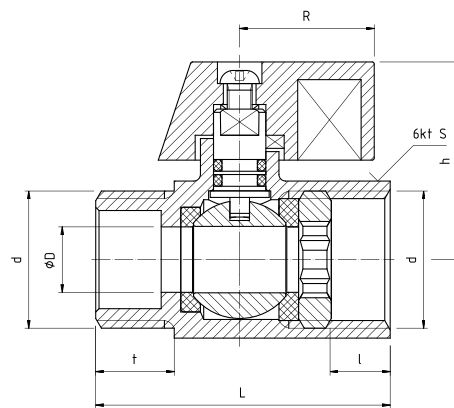
MATERIAŁY

- KADŁĘB, KULA: mosiądz z powłoką chromowaną
- TRZPIEŃ, WKRETKA: mosiądz
- USZCZELNIENIE KULI: PTFE (teflon)
- USZCZELNIENIE TRZPIENIA: pierścienie uszczelniające typu "O"- NBR
- POKRĘTŁO SKRZYDEŁKOWE: stop aluminium z powłoką malarską koloru czerwonego



3021WZ

KUREK KULOWY TYP MINI



PARAMETRY (ZGODNE Z WYKRESEM P-T)

TMAX	TMIN	PMAX	GW/GZ wg
+120°C	+1°C	1,6 MPa	ISO 228

DANE TECHNICZNE

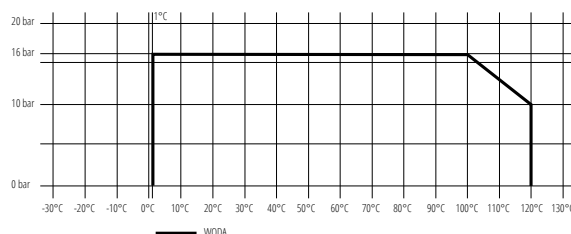


*Współczynnik Kv obliczony na podstawie wartości Q.
Wymiary w mm

indeks	wielkość	DN	Q[m³/h]	Kv*[m³/h]	d	øD	L	l	t	h	S	R
01-302-0150-001	1/2"	15	1,40	4,43	G1/2	10	45	9	12	30	24	20,5

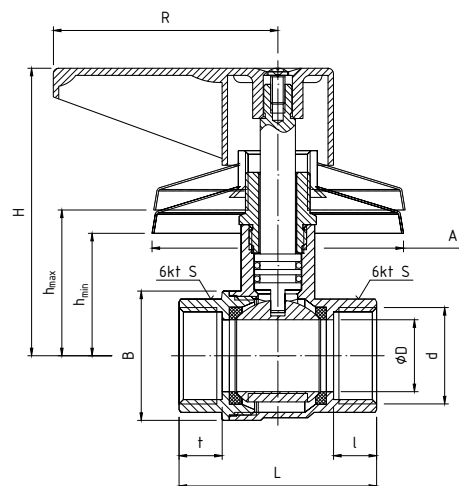
MATERIAŁY

KADEŁUB, KULA: mosiądz z powłoką chromowaną
TRZPIEŃ, WKRETKA: mosiądz
USZCZELNIENIE KULI: PTFE (teflon)
USZCZELNIENIE TRZPIENIA: pierścienie uszczelniające typu "O"-NBR
POKRĘTŁO SKRZYDEŁKOWE: stop aluminium z powłoką malarską koloru czerwonego



428CH

KUREK KULOWY PODTYNKOWY



PARAMETRY (ZGODNE Z WYKRESEM P-T)

TMAX	TMIN	PMAX	GW wg
+120°C	-30°C	3,0 MPa	ISO 228

DANE TECHNICZNE

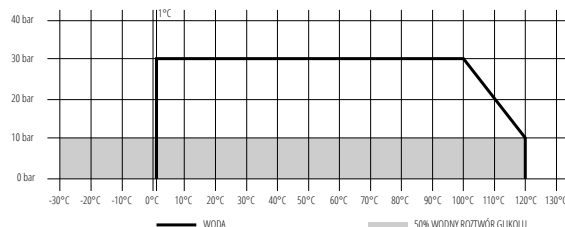


*Współczynnik Kv obliczony na podstawie wartości Q.
Wymiary w mm

indeks	wielkość	DN	Q[m³/h]	Kv*[m³/h]	d	øD	L	l	t	H	h _{min}	h _{max}	B	S	R	A
01-305-0150-000	1/2"	15	2,45	7,75	G1/2	14,8	50,0	12,3	11,8	78,5	24,8	31,5	30,5	24,5	62,5	70
01-305-0200-000	3/4"	20	5,11	16,16	G3/4	20,0	54,5	11,8	11,8	85,0	28,3	35,1	36,0	30,0	62,5	70

MATERIAŁY

KADEŁUB, WKRETKA: mosiądz z powłoką niklowaną z zewnątrz
KULA: mosiądz z powłoką chromowaną
TRZPIEŃ: mosiądz
USZCZELKA KULI: PTFE (teflon)
USZCZELKA TRZPIENIA: pierścienie uszczelniające typu "O"-NBR
POKRĘTŁO: stop cynku



PHA-060

FILTR SKOŚNY SIATKOWY

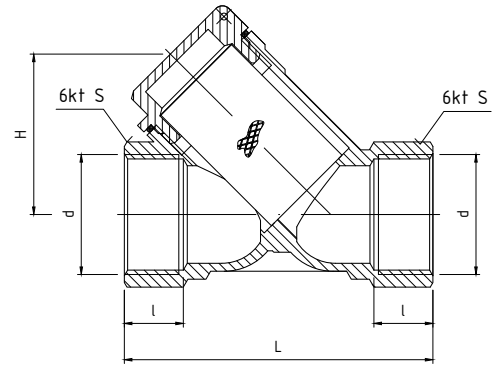


PARAMETRY (ZGODNE Z WYKRESEM P-T)
Dla DN 15; 20; 25; 32; 40; 50

T _{MAX}	T _{MIN}	P _{MAX}	GW wg
+150°C	-30°C	2,5 MPa	ISO 228

PARAMETRY (ZGODNE Z WYKRESEM P-T)
Dla DN 65; 80

T _{MAX}	T _{MIN}	P _{MAX}	GW wg
+150°C	-30°C	2,0 MPa	ISO 228



DANE TECHNICZNE

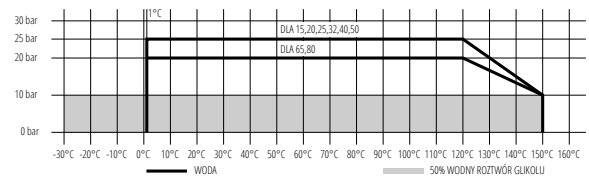


1) K - średnica otworu wpisanego w oczko siatki
2) J - ilość otworów na cm²
*Współczynnik Kv obliczony na podstawie wartości Q.
Wymiary w mm

indeks	wielkość	DN	Q[m ³ /h]	Kv*[m ³ /h]	d	L	l	H	S	K ¹	J ²
03-060-0150-000	1/2"	15	0,92	2,91	G1/2	57,0	11,5	31,3	24,0	0,5	80
03-060-0200-000	3/4"	20	1,91	6,07	G3/4	68,0	13,0	37,0	30,0	0,5	80
03-060-0250-000	1"	25	2,45	7,75	G1	75,0	16,0	42,5	37,0	0,5	80
03-060-0320-000	1 1/4"	32	4,75	15,02	G1 1/4	93,0	17,0	56,2	48,5	0,5	80
03-060-0400-000	1 1/2"	40	8,50	26,88	G1 1/2	107,0	19,0	60,0	54,0	0,5	80
03-060-0500-000	2"	50	10,48	34,28	G2	126,0	22,0	72,5	67,0	0,5	80
03-060-0650-000	2 1/2"	65			G2 1/2	144,0	24,0	84,5	82,0	0,9	36
03-060-0800-000	3"	80			G3	158,0	26,0	101,0	95,0	0,9	36

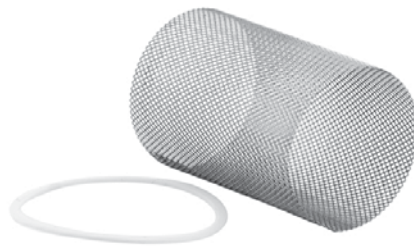
MATERIAŁY

KORPUS, POKRYWA: mosiądz CW617N powierzchniowo piaskowany
ELEMENT FILTRACYJNY (SIATKA): stal nierdzewna
USZCZELKA POKRYWY: fibra techniczna/PTFE



US-060

USZCZELKA I SIATKA DO FILTRA PHA-060



DANE TECHNICZNE

indeks	wielkość
03-200-0000-150	1/2"
03-200-0000-200	3/4"
03-200-0000-250	1"
03-200-0000-320	1 1/4"
03-200-0000-400	1 1/2"
03-200-0000-500	2"

PHA-020

ZAWÓR ZWROTNY Z MOSIĘŻNYM GRZYBKIEM

PARAMETRY (ZGODNE Z WYKRESEM P-T)

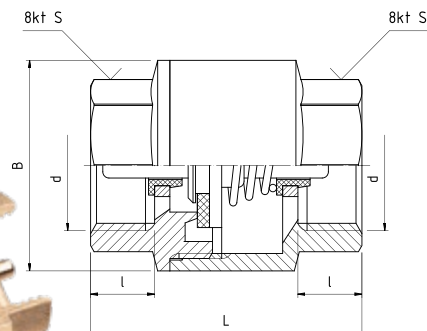
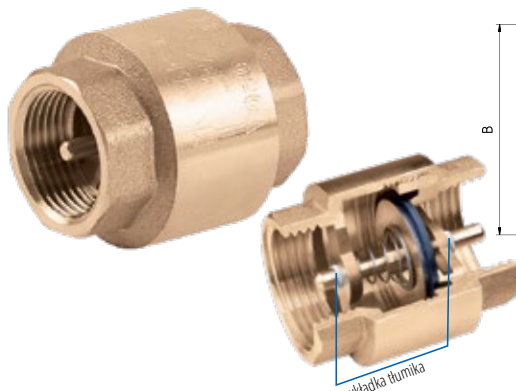
Dla DN 15; 20; 25

T _{MAX}	T _{MIN}	P _{MAX}	GW wg
+120°C	-30°C	1,6 MPa	ISO 228

PARAMETRY (ZGODNE Z WYKRESEM P-T)

Dla DN 32; 40; 50; 65; 80; 100;

T _{MAX}	T _{MIN}	P _{MAX}	GW wg
+120°C	+30°C	1,0 MPa	ISO 228



DANE TECHNICZNE

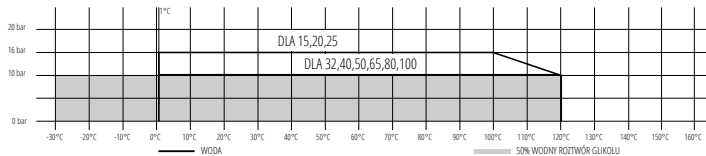


*Współczynnik Kv obliczony na podstawie wartości Q. Wymiary w mm

indeks	wielkość	DN	Q[m ³ /h]	Kv*[m ³ /h]	d	L	l	B	S
04-020-0150-000	1/2"	15	0,82	2,59	G1/2	44,5	10,5	34,0	26,0
04-020-0200-000	3/4"	20	1,84	5,82	G3/4	48,0	12,0	42,5	32,0
04-020-0250-000	1"	25	3,10	9,80	G1	55,5	13,5	47,5	38,0
04-020-0320-000	1 1/4"	32	5,11	16,16	G1 1/4	61,0	15,0	58,5	46,0
04-020-0400-000	1 1/2"	40	7,13	22,55	G1 1/2	68,0	16,0	66,5	52,0
04-020-0500-000	2"	50	11,74	37,13	G2	76,5	18,0	79,6	66,0
04-020-0650-000	2 1/2"	65			G2 1/2	104,0	24,0	93,0	81,0
04-020-0800-000	3"	80			G3	102,0	25,0	109,5	93,5
04-020-1000-000	4"	100			G4	112,0	26,0	139,0	121,5

MATERIAŁY

KADŁUB, WKRETKA, GRZYBEK: mosiądz CW617N
 USZCZELKA GRZYBKKA: uszczelka płaska - NBR
 SPRĘŻYNA: stal nierdzewna
 WKŁADKA TŁUMIKA: tworzywo sztuczne (nie dotyczy DN65, DN80, DN100)



5503

ZAWÓR ZWROTNY Z MOSIĘŻNYM GRZYBKIEM

PARAMETRY (ZGODNE Z WYKRESEM P-T)

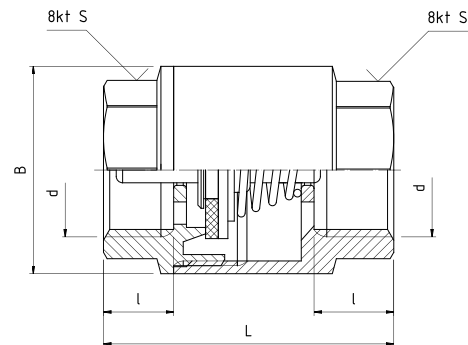
Dla DN 15; 20; 25; 32; 40; 50

T _{MAX}	T _{MIN}	P _{MAX}	GW wg
+120°C	+1°C	1,0 MPa	ISO 228

PARAMETRY (ZGODNE Z WYKRESEM P-T)

Dla DN 65

T _{MAX}	T _{MIN}	P _{MAX}	GW wg
+120°C	+1°C	0,8 MPa	ISO 228



DANE TECHNICZNE

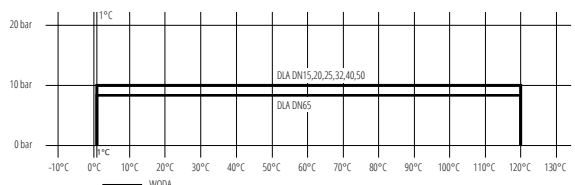


*Współczynnik Kv obliczony na podstawie wartości Q. Wymiary w mm

indeks	wielkość	DN	Q[m ³ /h]	Kv*[m ³ /h]	d	L	l	B	S
04-100-0150-000	1/2"	15	1,01	3,19	G1/2	45,5	11,0	32,5	26
04-100-0200-000	3/4"	20	1,73	5,47	G3/4	52,0	13,0	37,5	30
04-100-0250-000	1"	25	2,77	8,76	G1	54,0	13,5	44,0	37
04-100-0320-000	1 1/4"	32	4,93	15,59	G1 1/4	61,0	15,0	58,5	46
04-100-0400-000	1 1/2"	40	7,42	23,46	G1 1/2	70,0	16,5	66,5	52
04-100-0500-000	2"	50	10,12	32,00	G2	78,0	16,5	79,5	66
04-100-0650-000	2 1/2"	65			G2 1/2	104,0	24,0	93,0	81

MATERIAŁY

KADŁUB, WKRETKA, GRZYBEK: mosiądz
 USZCZELKA GRZYBKKA: uszczelka płaska - NBR
 SPRĘŻYNA: stal nierdzewna



5503/P

ZAWÓR ZWROTNY
Z GRZYBKIEM Z TWORZYWA

PARAMETRY (ZGODNE Z WYKRESEM P-T)

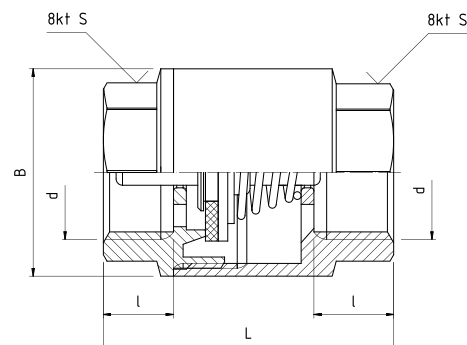
Dla DN 15; 20; 25; 32; 40; 50

T _{MAX}	T _{MIN}	P _{MAX}	GW wg
+120°C	+1°C	1,0 MPa	ISO 228

PARAMETRY (ZGODNE Z WYKRESEM P-T)

Dla DN 65

T _{MAX}	T _{MIN}	P _{MAX}	GW wg
+120°C	+1°C	0,8 MPa	ISO 228



DANE TECHNICZNE

*Współczynnik Kv obliczony na podstawie wartości Q.
Wymiary w mm

indeks	wielkość	DN	Q[m ³ /h]	Kv*[m ³ /h]	d	L	l	B	S
04-100-0150-100	1/2"	15	1,01	3,19	G1/2	45,5	11,0	32,5	26
04-100-0200-100	3/4"	20	1,73	5,47	G3/4	52,0	13,0	37,5	30
04-100-0250-100	1"	25	2,77	8,76	G1	54,0	13,5	44,0	37
04-100-0320-100	1 1/4"	32	4,93	15,59	G1 1/4	61,0	15,0	58,5	46
04-100-0400-100	1 1/2"	40	7,42	23,46	G1 1/2	70,0	16,5	66,5	52
04-100-0500-100	2"	50	10,12	32,00	G2	78,0	16,5	79,5	66
04-100-0650-100	2 1/2"	65			G2 1/2	104,0	24,0	93,0	81

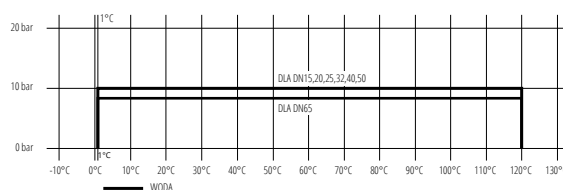
MATERIAŁY

KADŁUB, WKRETKA: mosiądz

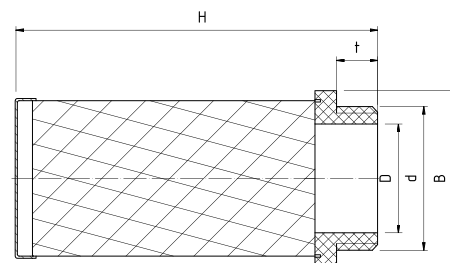
GRZYBEK: poliamid

USZCZELKA GRZYBKIA: uszczelka płaska

SPRĘŻYNA: stal nierdzewna



PHA-KS1

KOSZ SSAWNY
DO ZAWORU
ZWROTNEGO
ART.PHA-020

DANE TECHNICZNE



Wymiary w mm

indeks	wielkość	DN	d	øD	t	H	B
04-901-0150-000	1/2"	15	G1/2	15,0	8,0	49,0	27,0
04-901-0200-000	3/4"	20	G3/4	19,0	7,0	58,0	34,0
04-901-0250-000	1"	25	G1	24,0	10,0	68,0	40,5
04-901-0320-000	1 1/4"	32	G1 1/4	34,5	10,0	68,0	48,0
04-901-0400-000	1 1/2"	40	G1 1/2	40,0	10,0	77,5	57,5
04-901-0500-000	2"	50	G2	49,5	11,5	95,0	68,0
04-901-0650-000	2 1/2"	65	G2 1/2	63,0	14,0	102,0	83,0
04-901-0800-000	3"	80	G3	76,0	12,5	106,0	98,0
04-901-1000-000	4"	100	G4	98,0	14,0	118,0	127,0

MATERIAŁY

OPRAWKA KOSZA SSAŁCEGO: tworzywo sztuczne

KOSZ SSAWNY: stal nierdzewna

PHA-021

ZAWÓR ZWROTNY KLAPOWY

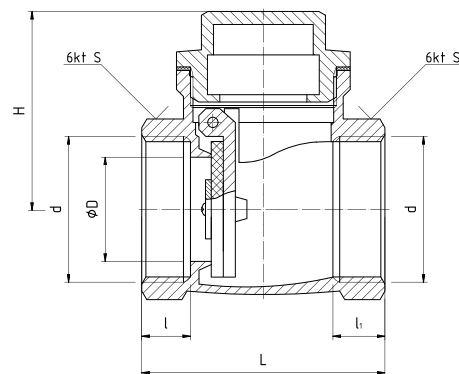


PARAMETRY (ZGODNE Z WYKRESEM P-T)
Dla DN 15; 20; 25

T _{MAX}	T _{MIN}	P _{MAX}	GW wg
+120°C	-30°C	1,6 MPa	ISO 228

PARAMETRY (ZGODNE Z WYKRESEM P-T)
Dla DN 32; 40; 50; 65; 80

T _{MAX}	T _{MIN}	P _{MAX}	GW wg
+120°C	-30°C	1,0 MPa	ISO 228



DANE TECHNICZNE

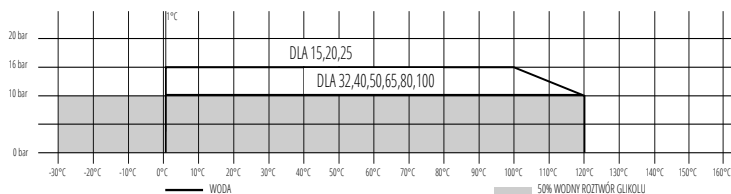


*Współczynnik Kv obliczony na podstawie wartości Q.
Wymiary w mm

indeks	wielkość	DN	Q[m ³ /h]	Kv*[m ³ /h]	d	ØD	L	l	l ₁	H	S
04-021-0150-000	½"	15	1,87	5,91	G½	14,0	49,5	11,0	10,0	31,0	24,0
04-021-0200-000	¾"	20	3,06	9,68	G¾	17,0	57,5	12,0	11,0	35,0	30,5
04-021-0250-000	1"	25	5,22	16,51	G1	21,5	61,5	14,0	11,5	39,0	37,5
04-021-0320-000	1¼"	32	8,89	28,11	G1¼	27,0	77,0	17,5	15,0	49,0	47,0
04-021-0400-000	1½"	40	11,70	37,00	G1½	35,0	83,0	18,0	16,0	56,0	53,5
04-021-0500-000	2"	50	17,71	56,00	G2	47,0	90,0	19,0	16,0	59,0	65,0
04-021-0650-000	2½"	65			G2½	57,0	120,0	21,0	19,0	77,0	82,0
04-021-0800-000	3"	80			G3	68,0	134,0	23,0	22,0	84,0	96,0

MATERIAŁY

KORPUS, KŁAPA, KOREK: mosiądz CW617N
 PODKŁADKA: stal nierdzewna
 USZCZELKA: fibra
 USZCZELNIENIE KŁAPY: uszczelka płaska-NBR



PHA-013

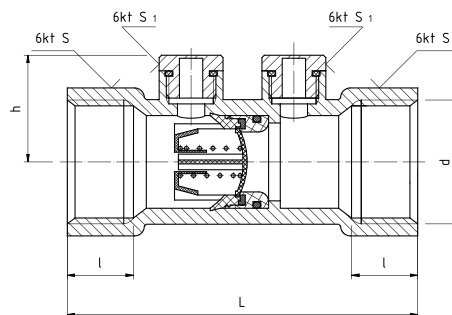
ZAWÓR ANTYKAŻENIOWY TYP "EA"



PARAMETRY (ZGODNE Z WYKRESEM P-T)

T _{MAX}	T _{MIN}	P _{MAX}	GW wg
+65°C	+1°C	1,0 MPa	ISO 228

* oraz +90°C przez 1 godzinę



DANE TECHNICZNE



1) współczynnik oporu przepływu
Wymiary w mm.

POZOSTAŁE PARAMETRY

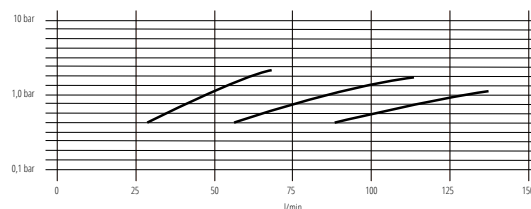
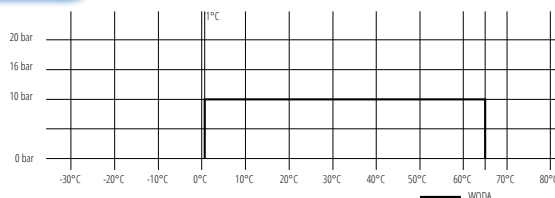
CIŚNIENIE OTWARCIA: 1000 Pa
 ZABEZPIECZENIE ODPOWIEDNIE DLA PŁYNÓW: kategorii 1 i 2
 SYMBOL ZESPOŁU ZABEZPIELAJĄCEGO:



indeks	wielkość	DN	Q [m ³ /h]	Kv*[m ³ /h]	d	L	l	h	S	S ₁	ξ ₁
01-013-0150-000	½"	15	0,88	2,78	G½	65	12	23,5	25	16,8	4,48
01-013-0200-000	¾"	20	1,64	5,2	G¾	75	14	23,5	31	16,8	2,28
01-013-0250-000	1"	25	2,59	8,2	G1	90	17	27,0	38	16,8	1,91

MATERIAŁY

KORPUS, KOREK: mosiądz CW617N
 GRZYBEK, GNIAZDO GRZYBKĄ, PROWADNICA GRZYBKĄ: poliamid
 USZCZELKA GRZYBKĄ, KORKA: pierścieni uszczelniający typu "O" - EPDM



PHA-022

ZASUWA
MOSIĘŻNA

PARAMETRY (ZGODNE Z WYKRESEM P-T)

T _{MAX}	T _{MIN}	P _{MAX}	GW wg
+100°C	+1°C	1,6 MPa	ISO 228

DANE TECHNICZNE

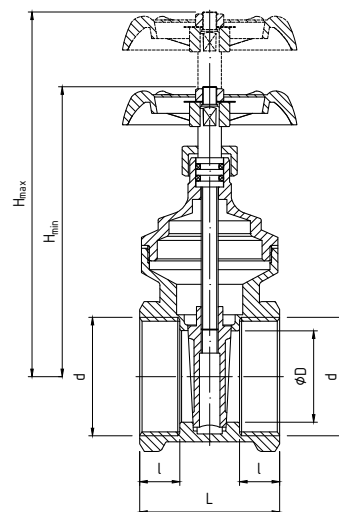
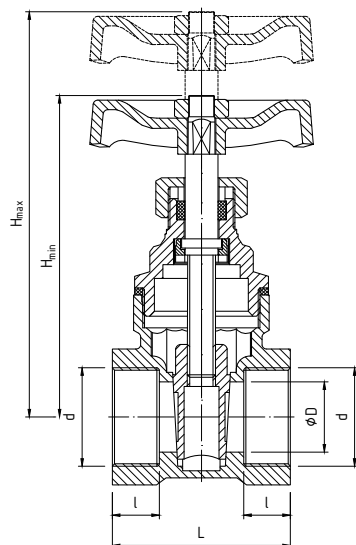
*Współczynnik Kv obliczony na podstawie wartości Q.
Wymiary w mm

indeks	wielkość	DN	Q[m ³ /h]	Kv*[m ³ /h]	d	øD	L	l	H	S
01-022-0150-000	1/2"	15	2,53	8,00	G1/2	15	38,0	10,0	68,0	26,0
01-022-0200-000	3/4"	20	4,84	15,30	G3/4	19	43,0	12,0	75,0	31,0
01-022-0250-000	1"	25	8,10	25,61	G1	24	47,5	13,0	85,0	38,0
01-022-0320-000	1 1/4"	32	14,71	46,52	G1 1/4	32	52,0	14,0	98,0	47,0
01-022-0400-000	1 1/2"	40	22,47	71,06	G1 1/2	39	57,0	15,0	115,0	53,0
01-022-0500-000	2"	50	26,94	85,19	G2	50	65,0	17,0	147,0	65,0
01-022-0650-000	2 1/2"	65			G2 1/2	60	66,0	17,0	159,0	84,5
01-022-0800-000	3"	80			G3	68	84,0	23,0	185,0	100,0
01-022-1000-000	4"	100			G4	93	80,0	18,5	227,0	127,0

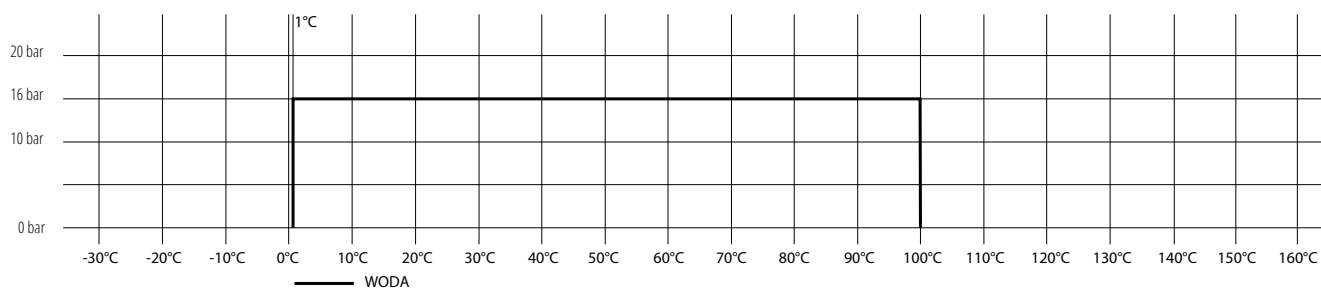
MATERIAŁY

KADEŁUB, POKRYWA, TRZPIEŃ, KLIN.: mosiądz CW617N
 NAKRĘTKA DŁAWIKA, NAKRĘTKA BLOKUJĄCA TRZPIEŃ, TULEJA
 DŁAWIKA, NAKRĘTKA: mosiądz
 USZCZELNIENIE POKRYWY, WKŁADKA DŁAWIKA: PTFE (teflon)
 POKRĘTŁO: stop aluminium z powłoką malarską koloru czerwonego

RYSUNEK TECHNICZNY



WYKRES P-T

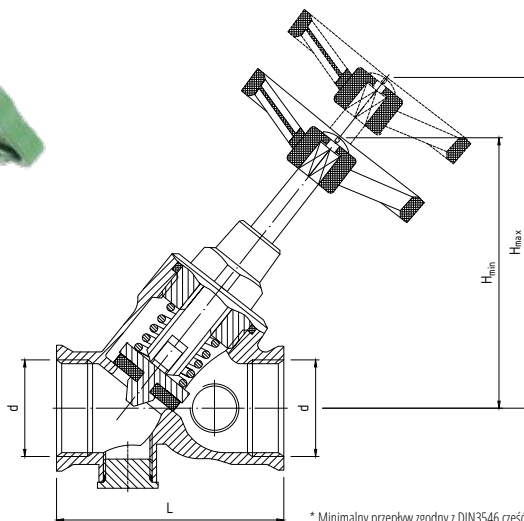


1620

ZAWÓR ANTYSKAŻENIOWY ODCINAJĄCY SKOŚNY

PARAMETRY (ZGODNE Z WYKRESEM P-T)

TMAX	TMIN	PMAX	GW wg
+90°C	+1°C	1,0 MPa	ISO 228 / EN 10226



* Minimalny przepływ zgodny z DIN3546 część 1. Wymiary w mm

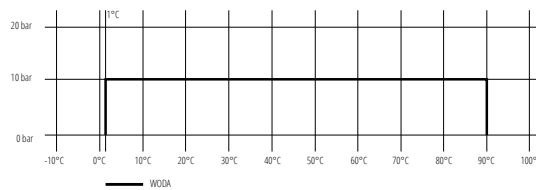
DANE TECHNICZNE



indeks	wielkość	DN	Q[m³/h]	d	L	H _{max}	H _{min}
01-402-0150-000	1/2"	15	1,8	RP1/2	65	84,3	69,5
01-402-0200-000	3/4"	20	3,6	RP 3/4	75	118,0	100,7
01-402-0250-000	1"	25	6,3	RP 1	90	132,0	106,4
01-402-0320-000	1 1/4"	32	10,8	G1 1/4	110	150,6	125
01-402-0400-000	1 1/2"	40	14,4	G1 1/2	120	160,2	125
01-402-0500-000	2"	50	24,3	G2	150	197,0	155,5

MATERIAŁY

KADŁUB, TRZPIEŃ: mosiądz
 USZCZELKA GŁOWICY, TRZPIENIA: EPDM
 UCHWYT: tworzywo sztuczne

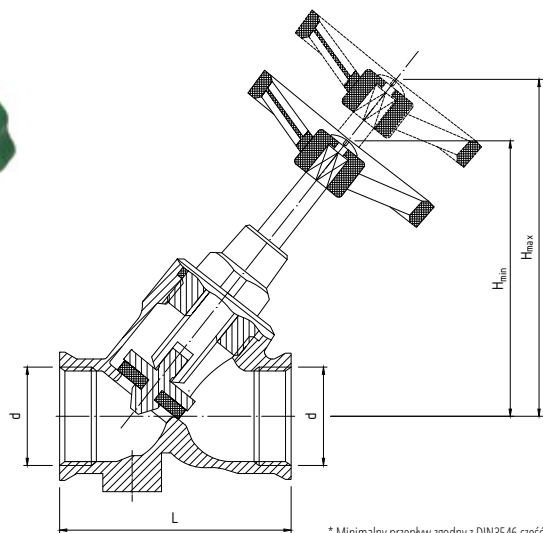


1505

ZAWÓR PRZEPŁYWOWY GRZYBKOWY SKOŚNY

PARAMETRY (ZGODNE Z WYKRESEM P-T)

TMAX	TMIN	PMAX	GW wg
+90°C	+1°C	1,0 MPa	ISO 228 / EN 10226



* Minimalny przepływ zgodny z DIN3546 część 1. Wymiary w mm

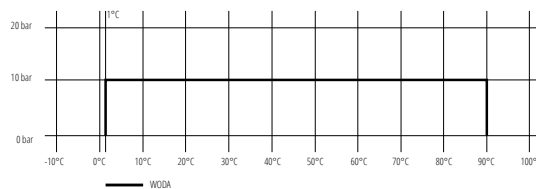
DANE TECHNICZNE



indeks	wielkość	DN	Q[m³/h]	d	L	H _{max}	H _{min}
01-401-0150-000	1/2"	15	1,8	RP1/2	65	84,3	69,5
01-401-0200-000	3/4"	20	3,6	RP3/4	75	118,0	100,7
01-401-0250-000	1"	25	6,3	RP1	90	132,0	106,4
01-401-0320-000	1 1/4"	32	10,8	G1 1/4	110	150,6	125
01-401-0400-000	1 1/2"	40	14,4	G1 1/2	120	160,2	125
01-401-0500-000	2"	50	24,3	G2	150	197,0	155,5

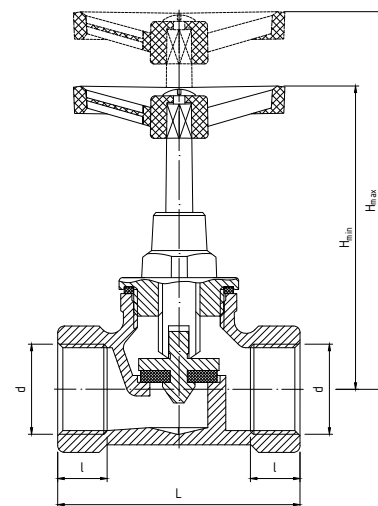
MATERIAŁY

KADŁUB, TRZPIEŃ: mosiądz
 USZCZELKA GŁOWICY, TRZPIENIA: EPDM
 UCHWYT: tworzywo sztuczne



1105**ZAWÓR PRZEPŁYWOWY
GRZYBKOWY PROSTY****PARAMETRY (ZGODNE Z WYKRESEM P-T)**

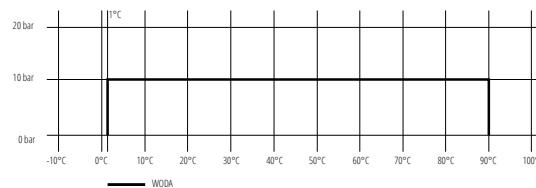
T _{MAX}	T _{MIN}	P _{MAX}	GW wg
+90°C	+1°C	1,0 MPa	ISO 228 / EN 10226

* Minimalny przepływ zgodny z DIN3546 część 1.
Wymiary w mm**DANE TECHNICZNE**

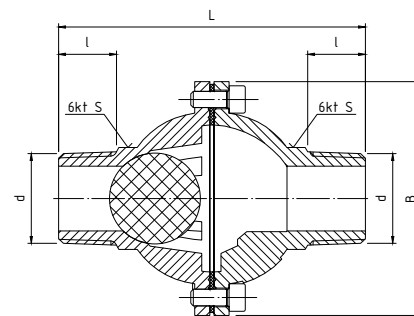
indeks	wielkość	DN	Q[m ³ /h]	d	L	H _{max}	H _{min}
01-400-0150-000	½"	15	1,8	RP½	65	70,0	65,0
01-400-0200-000	¾"	20	3,6	RP¾	74	82,7	77,7
01-400-0250-000	1"	25	6,3	RP1	85	103,5	96,5
01-400-0320-000	1¼"	32	10,8	G1¼	103	77,5	66,5
01-400-0400-000	1½"	40	14,4	G1½	115	85,0	73,0
01-400-0500-000	2"	50	24,3	G2	145	98,7	85,2

MATERIAŁY

KADŁUB, TRZPIEŃ: mosiądz
USZCZELKA GŁOWICY, TRZPIENIA: EPDM
UCHWYT: tworzywo sztuczne

**ZKR-111****ZAWÓR ZWROTNY
KULOWY RÓŻNICOWY****PARAMETRY (ZGODNE Z WYKRESEM P-T)**

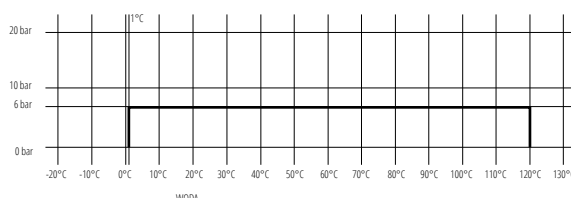
T _{MAX}	T _{MIN}	P _{MAX}	GZ wg
+120°C	+1°C	0,6 MPa	ISO 228

**DANE TECHNICZNE**

indeks	wielkość	DN	d	L	l	B	S
04-101-0250-000	1"	25	G1	112	18	85	37,0
04-101-0320-000	1¼"	32	G1¼	118	22	92	47,5
04-101-0400-000	1½"	40	G1½	140	25	108	51,0
04-101-0500-000	2"	50	G2	150	28	120	63,0

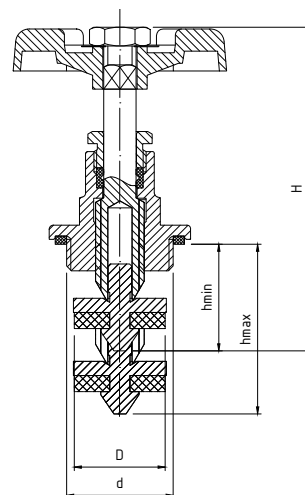
MATERIAŁY

KORPUS: żeliwo z powłoką malarską
KULA, USZCZELKA KORPUSU: NBR
ŚRUBY: stal węglowa z powłoką galwaniczną



G02

GŁOWICA DO ZAWORÓW ŻELIWNYCH Z USZCZELKĄ PŁASKĄ FIBROWĄ



PARAMETRY (ZGODNE Z WYKRESEM P-T)

TMAX	TMIN	PMAX	GZ wg
+120°C	+1°C	1,0 MPa	ISO 228

DANE TECHNICZNE

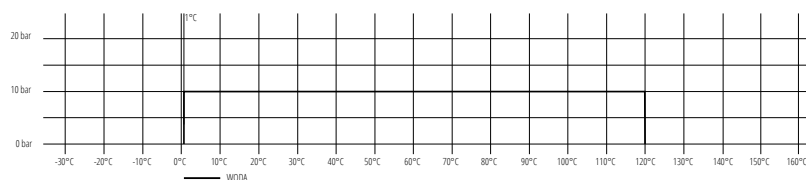


Wymiary w mm

indeks	wielkość	DN	d	D	H	h _{min}	h _{max}
01-500-0150-000	1/2"	15	G1/2	17	78	22	29,5
01-500-0200-000	3/4"	20	G3/4	23	83	23	36
01-500-0250-000	1"	25	G1	29	93	25	44,5
01-500-0320-000	1 1/4"	32	G1 1/4	35	107	27	52,8
01-500-0400-000	1 1/2"	40	G1 1/2	43	114	29	58
01-500-0500-000	2"	50	G2	55	129	29	58

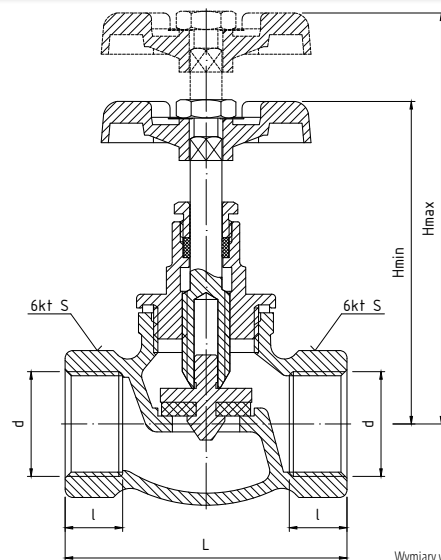
MATERIAŁY

KORPUS GŁOWICY, TRZPIEŃ, NAKRĘTKA DŁAWIKA, OBROTOWY GRZYBEK: mosiądz CW617N
PODKŁADKA, NAKRĘTKA: mosiądz
USZCZELKA GRZYBKOWA, USZCZELKA DŁAWIKA: NBR
POKRĘTŁO: stalowo z powłoką lakierniczą koloru niebieskiego
USZCZELKA GŁOWICY: fibra techniczna



3098

ZAWÓR ŻELIWNY OCYNKOWANY PRZELOTOWY PROSTY



PARAMETRY (ZGODNE Z WYKRESEM P-T)

TMAX	TMIN	PMAX	GW wg
+120°C	+1°C	1,0 MPa	ISO 228

DANE TECHNICZNE

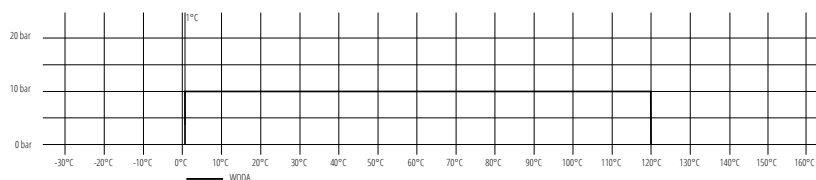


Wymiary w mm

indeks	wielkość	DN	d	L	l	H _{min}	H _{max}	S
01-400-0150-100	1/2"	15	G1/2	62,5	14,0	69,7	79,7	27,0
01-400-0200-100	3/4"	20	G3/4	72,0	14,0	81,7	93,7	31,0
01-400-0250-100	1"	25	G1	87,0	16,5	85,2	99,2	41,0
01-400-0320-100	1 1/4"	32	G1 1/4	102,5	19,0	110,25	124,25	49,5
01-400-0400-100	1 1/2"	40	G1 1/2	117,5	19,5	125,5	139,5	58,5
01-400-0500-100	2"	50	G2	143,0	22,5	148,0	168,0	71,5

MATERIAŁY

KADŁUB: żelwo
KORPUS GŁOWICY, TRZPIEŃ, DŁAWIK, GRZYBEK: mosiądz
USZCZELKA GŁOWICY: fibra techniczna
USZCZELKA GRZYBKOWA: NBR
USZCZELKA DŁAWIKA: NBR dla DN15, DN20, DN25, PTFE dla DN32, DN40, DN50
UCHWYT: aluminium z powłoką malarską koloru czarnego dla DN15, DN20, DN25, żelwo z powłoką malarską koloru czarnego dla DN32, DN40, DN50.

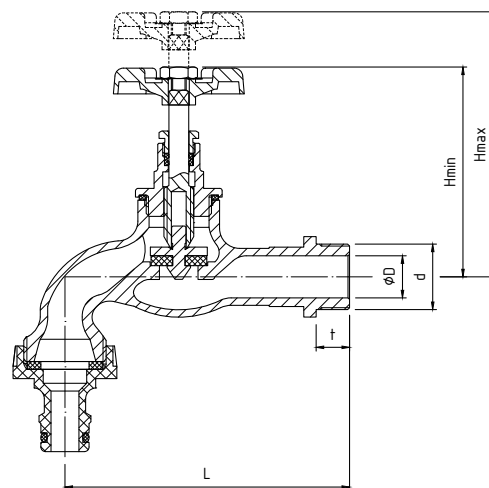


3099

ZAWÓR CZERPALNY ŻELIWNY OCYNKOWANY Z SZYBKOZŁĄCZKĄ DO WĘŻA

PARAMETRY (ZGODNE Z WYKRESEM P-T)

T _{MAX}	T _{MIN}	P _{MAX}	GZ wg
+120°C	+1°C	1,0 MPa	ISO 228



DANE TECHNICZNE

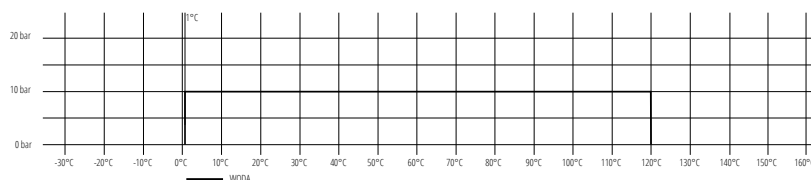


Wymiary w mm

indeks	wielkość	DN	d	øD	L	t	d ₁	H _{min}	H _{max}
01-009-0150-005	1/2"	15	G1/2	11	88,0	12,5	16	55,4	63,4
01-009-0200-005	3/4"	20	G3/4	16	110,5	14,0	16	74,5	80

MATERIAŁY

KADŁUB: żeliwo
KORPUS GŁOWICY, TRZPIEŃ, DŁAWIK, GRZYBEK: mosiądz
USZCZELKA GŁOWICY: fibra techniczna
USZCZELKA GRZYBKĄ: NBR
USZCZELKA DŁAWIKA: PTFE (teflon)
UCHWYT: aluminium z powłoką malarską koloru czarnego



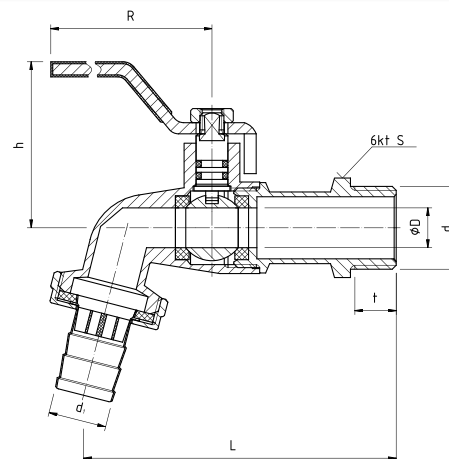
3102

KUREK KULOWY CZERPALNY ZE ZŁĄCZKĄ DO WĘŻA

PARAMETRY (ZGODNE Z WYKRESEM P-T)

T _{MAX}	T _{MIN}	P _{MAX}	GZ wg
+65°C	+1°C	1,0 MPa	ISO 228

*+90°C sporadycznie przez godzinę



DANE TECHNICZNE

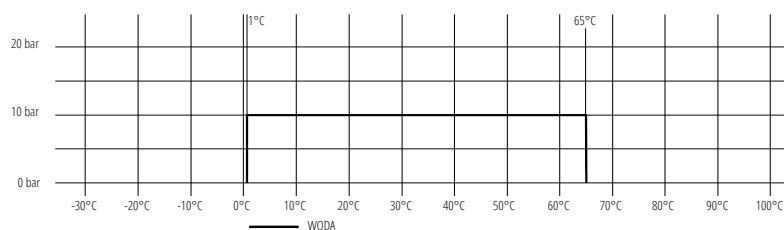


Wymiary w mm

indeks	wielkość	DN	d	d ₁	øD	L	t	h	S	R
01-009-0150-002	1/2"	15	G1/2	15	10	86	11	39	22,0	95
01-009-0200-002	3/4"	20	G3/4	20	12	94	12	40	27,5	95
01-009-0250-002	1"	25	G1	28	14	108	14	46	34,5	110

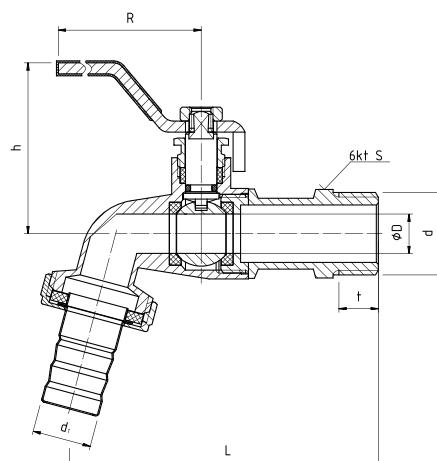
MATERIAŁY

KADŁUB, WKRETKA, NAKRĘTKA ZŁĄCZKI: mosiądz z powłoką niklowaną z zewnątrz
KULA: mosiądz z powłoką chromowaną
TRZPIEŃ: mosiądz
USZCZELKI KULI: PTFE (teflon)
USZCZELKA TRZPIENIA: pierścienie uszczelniające typu "O" - NBR
USZCZELKA ZŁĄCZKI: uszczelka płaska NBR
UCHWYT: stal węglowa z okładziną koloru czerwonego
KOŃCÓWKA DO WĘŻA: stal nierdzewna



PHA-009

KUREK KULOWY CZERPALNY Z DŁAWIKIEM ZE ZŁĄCZKĄ DO WĘŻA



PARAMETRY (ZGODNE Z WYKRESEM P-T)

TMAX	TMIN	PMAX	GZ wg
+120°C	-30°C	1,6 MPa	ISO 228

DANE TECHNICZNE

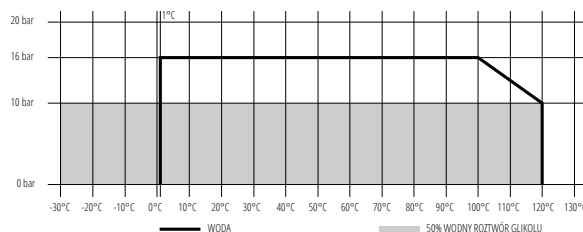


*Współczynnik Kv obliczony na podstawie wartości Q. Wymiary w mm

indeks	wielkość	DN	Q[m ³ /h]	Kv*[m ³ /h]	d	d ₁	ØD	L	t	h	S	R
01-009-0150-000	1/2"	15	0,82	2,59	G1/2	15	10,0	78,5	11,5	41,7	22,5	92
01-009-0200-000	3/4"	20	1,65	5,22	G3/4	20	12,0	84	12,0	43,0	28	95
01-009-0250-000	1"	25	2,70	8,54	G1	28	14,5	105,6	14,0	52,3	35	109

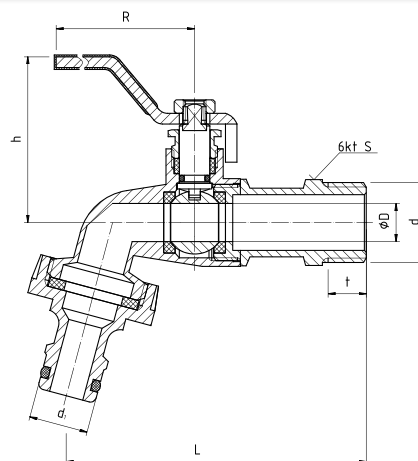
MATERIAŁY

KADŁUB, WKRETKA, NAKRĘTKA ZŁĄCZKI: mosiądz CW617N z powłoką niklowaną z zewnątrz
KULA: mosiądz CW617N z powłoką chromowaną
TRZPIEŃ, DŁAWIK: mosiądz
USZCZELKI KULI, USZCZELKA TRZPIENIA: PTFE (teflon)
USZCZELKA ZŁĄCZKI: uszczelka płaska- NBR
UCHWYT: stal węglowa z okładziną koloru czerwonego
KOŃCÓWKA DO WĘŻA: stal nierdzewna



PHA-009S

KUREK KULOWY CZERPALNY Z DŁAWIKIEM Z SZYBKOZŁĄCZKĄ DO WĘŻA



PARAMETRY (ZGODNE Z WYKRESEM P-T)

TMAX	TMIN	PMAX	GZ wg
+120°C	-30°C	1,6 MPa	ISO 228

DANE TECHNICZNE

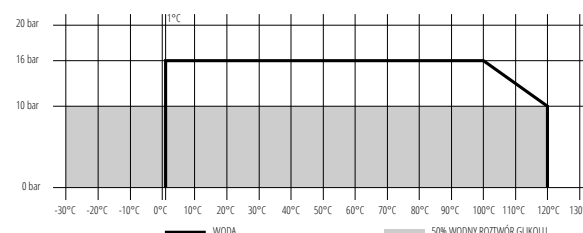


*Współczynnik Kv obliczony na podstawie wartości Q. Wymiary w mm

indeks	wielkość	DN	Q[m ³ /h]	Kv*[m ³ /h]	d	d ₁	ØD	h	R	L	t	S
01-009-0150-001	1/2"	15	0,82	2,59	G1/2	15	10	41,7	92	78,5	11,5	22,5
01-009-0200-001	3/4"	20	1,65	5,22	G3/4	15	12	43,0	95	84,0	12,0	28

MATERIAŁY

KADŁUB, WKRETKA: mosiądz CW617N z powłoką niklowaną z zewnątrz
KULA: mosiądz CW617N z powłoką chromowaną
USZCZELKI KULI, USZCZELKA TRZPIENIA: PTFE (teflon)
USZCZELKA ZŁĄCZKI: uszczelka płaska NBR
UCHWYT: stal węglowa z okładziną koloru czerwonego
KOŃCÓWKA SZYBKOZŁĄCZKA: tworzywo sztuczne ABS



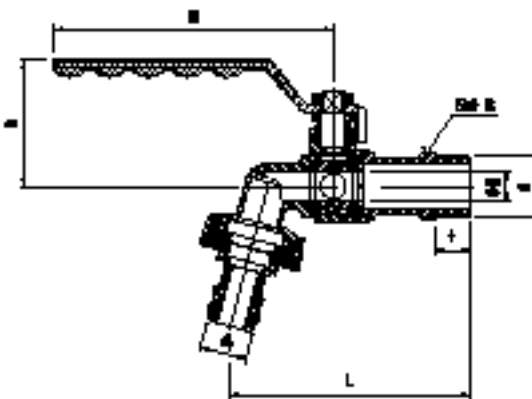
PHA-070

**MROZODOPORNY
KUREK KULOWY
CZERPALNY
Z DŁAWIKIEM
Z SZYBKOZŁĄCZKĄ DO WĘŻA**



PARAMETRY

T _{MAX}	P _{MAX}	GZ wg
+120°C	1,0 MPa	ISO 228



DANE TECHNICZNE



Wymiary w mm

indeks	wielkość	DN	d	d ₁	øD	h	R	L	t	S	t	S
01-070-0150-000	1/2"	15	G1/2	15	10	43	92	90	11,5	22,5	11,5	22,5
01-070-0200-000	3/4"	20	G3/4	15	12	44	92	100	12,0	28	12,0	28

MATERIAŁY

KADŁUB, WKRETKA: mosiądz CW617N z powłoką niklowaną z zewnątrz

KULA: mosiądz CW617N z powłoką chromowaną

USZCZELKI KULI, USZCZELKA TRZPIENIA: PTFE (teflon)

USZCZELKA ZŁĄCZKI: uszczelka płaska NBR

UCHWYT: stal nierdzewna z okładziną koloru czarnego

KONCÓWKA SZYBKOZŁĄCZA: tworzywo sztuczne ABS

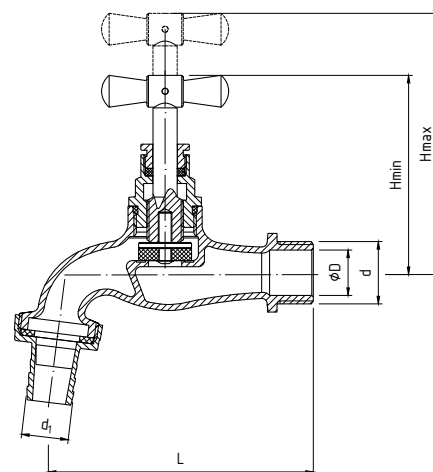
PHA-015

**ZAWÓR
CZERPALNY
GRZYBKOWY
MOSIĘŻNY CHROMOWANY**



PARAMETRY (ZGODNE Z WYKRESEM P-T)

T _{MAX}	T _{MIN}	P _{MAX}	GZ wg
+90°C	+1°C	1,0 MPa	ISO 228



DANE TECHNICZNE



Wymiary w mm

indeks	wielkość	DN	d	d ₁	øD	L	t	H _{min}	H _{max}
01-015-0150-000	1/2"	15	G1/2	14	15	94	12	65	70
01-015-0200-000	3/4"	20	G3/4	17,5	20	110	14,5	74,5	80

MATERIAŁY

KADŁUB, TRZPIEŃ, POKRYWA, ZŁĄCZKA DO WĘŻA: mosiądz CW617N z powłoką chromowaną

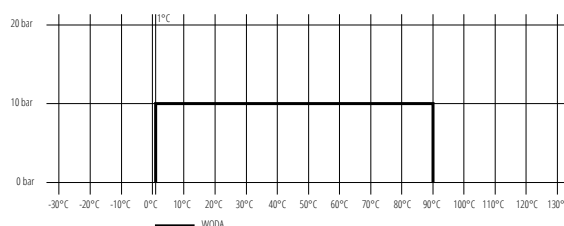
OBROTOWA WKŁADKA GRZYBKOWA: mosiądz CW617N

POKRĘTŁO: mosiądz z powłoką chromowaną

USZCZELNIENIE POKRYWKI: pierścieni uszczelniający typu "O" - NBR

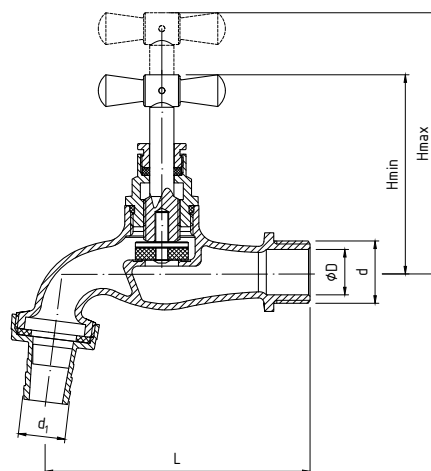
USZCZELNIENIE TRZPIENIA: PTFE (teflon)

USZCZELKA GRZYBKOWA, USZCZELKA ZŁĄCZKI: NBR



PHA-016

**ZAWÓR
CZERPALNY
GRZYBKOWY
MOSIĘŻNY**



PARAMETRY (ZGODNE Z WYKRESEM P-T)

TMAX	TMIN	PMAX	GZ wg
+90°C	+1°C	1,0 MPa	ISO 228

DANE TECHNICZNE

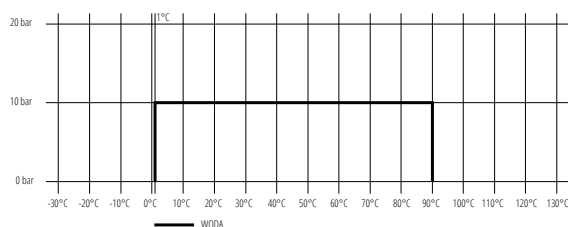


Wymiary w mm

indeks	wielkość	DN	d	d ₁	øD	L	t	H _{min}	H _{max}
01-016-0150-000	1/2"	15	G1/2	14	15	94	12	65	70

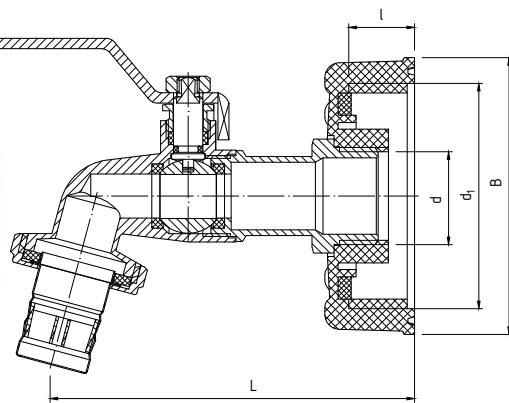
MATERIAŁY

KADŁUB, TRZPIEŃ, POKRYWA, ZŁĄCZKA DO WĘŻA: mosiądz CW617N
OBROTOWA WKŁADKA GRZYBKÓWKA: mosiądz CW617N
POKRĘTŁO: mosiądz
USZCZELNIENIE TRZPIENIA, USZCZELNIENIE POKRYWKI: pierścień uszczelniający typu "O"-NBR
USZCZELKA GRZYBKÓWKA, USZCZELKA ZŁĄCZKI: NBR



09 - KUREK Z ADAPTEREM

**KUREK KULOWY CZERPALNY
Z ADAPTEREM (REDUKCJA)
DO ZBIORNIKA IBC**



DANE TECHNICZNE



Wymiary w mm

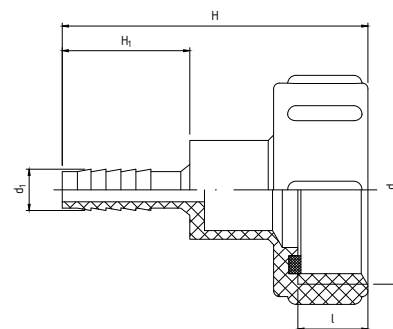
indeks	wielkość	d	d ₁	L	I	B
01-009-0150-010	1/2"	G1/2	S60x6	89,3	18	73
01-009-0200-010	3/4"	G3/4	S60x6	99,4	18	75,3

MATERIAŁY

KADŁUB, WKRĘTKA, NAKRĘTKA ZŁĄCZKI: mosiądz CW617N z powłoką nikielowaną z zewnątrz
KULA: mosiądz CW617N z powłoką chromowaną
TRZPIEŃ, DŁAWIK: mosiądz
USZCZELKI KULI, USZCZELKA TRZPIENIA: PTFE (teflon)
USZCZELKA ZŁĄCZKI: uszczelka płaska- NBR
UCHWYT: stal węglowa z okładziną koloru czerwonego
KOŃCÓWKĄ DO WĘŻA: stal nierdzewna
ADAPTER: polipropylen

ADAPTER Z KRÓCCEM

**ADAPTER (REDUKCJA) DO
ZBIORNIKA IBC
Z KRÓCCEM NA WĄŻ**

**DANE TECHNICZNE**

Wymiary w mm

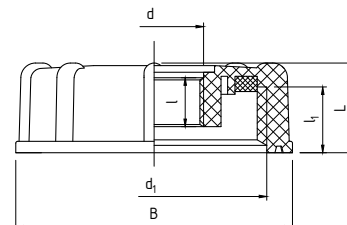
indeks	wielkość	DN	d ₁	d	H	H ₁	L
01-009-0140-010	Φ 14	S60x6	S60x6	Ø 13.8	102,1	42,6	18

MATERIAŁY

ADAPTER: polipropylen

ADAPTER

**ADAPTER (REDUKCJA) DO
ZBIORNIKA IBC**

**DANE TECHNICZNE**

Wymiary w mm

indeks	wielkość	DN	d	d ₁	l	l ₁	L	B
01-009-0150-010	1/2"	15	G1/2	S60x6	13,3	17,9	24,4	73
01-009-0200-010	3/4"	20	G3/4	S60x6	13,3	17,9	24,4	75,3
01-009-0250-010	1"	25	G1	S60x6	13,3	17,9	24,4	75,3

MATERIAŁY

ADAPTER: polipropylen

ZŁĄCZKI MOSIĘŻNE

ZASTOSOWANIE

Łączniki mosiężne i mosiężne chromowane przeznaczone są do łączenia rur i elementów instalacji wykonanych z miedzi, stopów miedzi, stali lub żeliwa z końcówkami z gwintem według normy PN-EN ISO 228-1:2005 i znajdują zastosowanie w instalacjach:

- centralnego ogrzewania
- wodociągów wody zimnej i ciepłej (w tym woda pitna)
- chłodniczych i solarnych napełnianych 50% roztworem glikolu (wody lodowej)

Łączniki mosiężne **mogą być montowane w rurociągach pionowych, poziomych oraz skośnych w dowolnym położeniu.** W przypadku łączników bez uszczelek na końcówkach gwintowanych do uszczelnienia połączeń powinny być stosowane środki uszczelniające spełniające wymagania norm PN-EN 751-1:2005, PN-EN 751-2:2005, PN-EN 751-3:2005

PARAMETRY

Łączniki mosiężne i mosiężne chromowane firmy Perfexim posiadają właściwe dokumenty jakimi są badania przeprowadzone przez Instytut Nafty i Gazu - Państwowy Instytut Badawczy z Krakowa

W związku z wynikiem pozytywnych badań - zastosowanie łączników mosiężnych jest o wiele szersze przy następujących parametrach pracy:

- minimalna temperatura robocza: -30°C
- maksymalne ciśnienie robocze: 1,6MPa (16 bar)
- maksymalna temperatura robocza: +180°C dla łączników z korpusem jednolitym, a +120°C dla dwuzłączek

CECHY SZCZEGÓLNE

- solidne pogrubione **ścianki zwiększające wytrzymałość** łączników
- długości gwintów dobrane tak, aby pozwalały na **łatwe i solidne tworzenie połączeń**
- **wysokogatunkowy mosiądz** europejski CW617N oraz CW614N
- **szeroki zakres zastosowań** pod względem temperatury (-30°C ÷ +180°C)
- możliwość **stosowania w instalacjach solarnych i chłodniczych**

ZALETY

- szeroki zakres zastosowań wysokiej jakości produktów
- **10 lat gwarancji PERFEKT^{SYSTEM}, 6 lat gwarancji pozostałe**
- parametry pracy oraz zastosowanie **poparte badaniami** wykonanymi przez Instytut Nafty i Gazu - Państwowy Instytut Badawczy z Krakowa
- możliwość pracy w temperaturze od -30°C do nawet +180°C
- możliwość pracy przy ciśnieniu 16 bar
- dopuszczone do **kontaktu z wodą pitną** - atest Państwowego Zakładu Higieny
- możliwość pracy w instalacjach napełnionych 50% roztworem glikolu

MATERIAŁY

KORPUS, ŁĄCZNIK*, NAKRĘTKA*: mosiądz CW617N (dla łączników chromowanych z powłoką chromowaną)

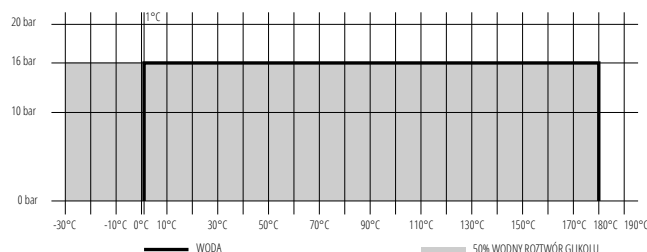
USZCZELKA ŁĄCZNIKA*: pierścień uszczelniający typu "O" - NBR

* - dwuzłączki

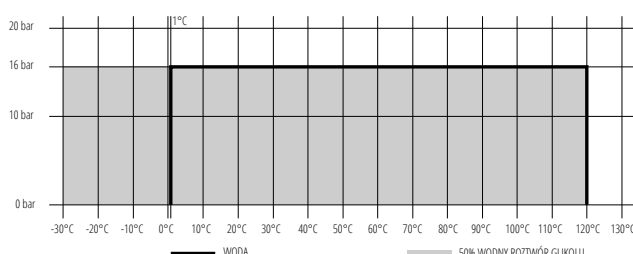


* 10 lat gwarancji **PERFEKT^{SYSTEM}**, 6 lat gwarancji pozostałe

ZŁĄCZKI MOSIĘŻNE Z KORPUSEM JEDNOLITYM

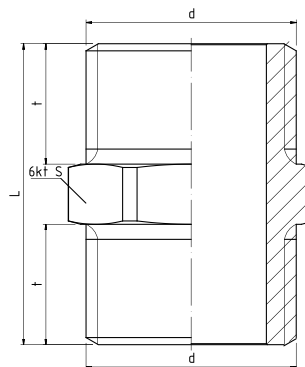


ZŁĄCZKI MOSIĘŻNE - DWUZŁĄCZKI



PHA-304

NYPEŁ MOSIĘŻNY WZMOCNIONY



PARAMETRY (ZGODNE Z WYKRESEM P-T)

TMAX	TMIN	PMAX	GZ wg
+180°C	-30°C	1,6 MPa	ISO 228

DANE TECHNICZNE

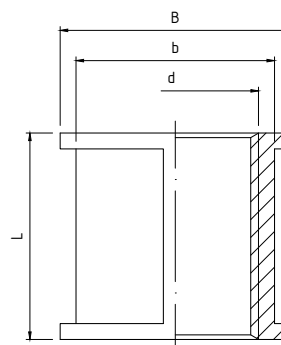


Wymiary w mm

indeks	wielkość	d	L	t	S
07-004-0100-000	3/8"	G3/8	24	10	18
07-004-0150-000	1/2"	G1/2	30	12	22
07-004-0200-000	3/4"	G3/4	32	13	28
07-004-0250-000	1"	G1	38	15	34
07-004-0320-000	1 1/4"	G1 1/4	40	16	42
07-004-0400-000	1 1/2"	G1 1/2	46	18	48
07-004-0500-000	2"	G2	52	20	60

PHA-305

MUFA MOSIĘŻNA WZMOCNIONA



PARAMETRY (ZGODNE Z WYKRESEM P-T)

TMAX	TMIN	PMAX	GW wg
+180°C	-30°C	1,6 MPa	ISO 228

DANE TECHNICZNE

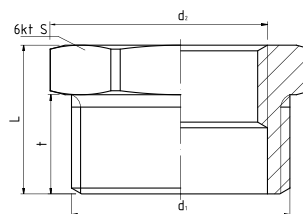


Wymiary w mm

indeks	wielkość	d	L	B	b
07-005-0100-000	3/8"	G3/8	22	22,5	20
07-005-0150-000	1/2"	G1/2	26	29,0	25
07-005-0200-000	3/4"	G3/4	28	35,0	31
07-005-0250-000	1"	G1	32	44,0	39
07-005-0320-000	1 1/4"	G1 1/4	36	54,0	49
07-005-0400-000	1 1/2"	G1 1/2	40	59,0	54
07-005-0500-000	2"	G2	44	71,0	66

PHA-306

**REDUKCJA
MOSIĘŻNA
WZMOCNIONA**



PARAMETRY (ZGODNE Z WYKRESEM P-T)

TMAX	TMIN	PMAX	GW/GZ wg
+180°C	-30°C	1,6 MPa	ISO 228

DANE TECHNICZNE

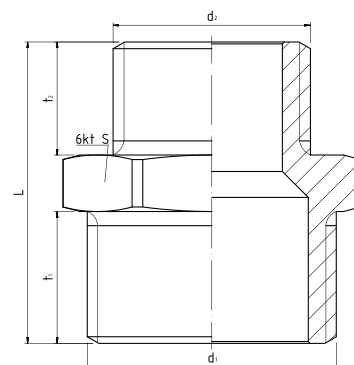


Wymiary w mm

indeks	wielkość	d ₁	d ₂	L	t	S
07-006-1510-000	½"x¾"	G½	G¾	16	10	22
07-006-2015-000	¾"x½"	G¾	G½	18	12	28
07-006-2515-000	1"x½"	G1	G½	20	12	34
07-006-2520-000	1"x¾"	G1	G¾	20	12	34
07-006-3220-000	1¼"x¾"	G1¼	G¾	24	16	42
07-006-3225-000	1¼"x1"	G1¼	G1	24	16	42
07-006-4025-000	1½"x1"	G1½	G1	30	20	48
07-006-4032-000	1½"x1¼"	G1½	G1¼	30	20	48
07-006-5025-000	2"x1"	G2	G1	34	22	60
07-006-5032-000	2"x1¼"	G2	G1¼	34	22	60
07-006-5040-000	2"x1½"	G2	G1½	34	22	60

PHA-307

**NYPEL
REDUKCYJNY
MOSIĘŻNY
WZMOCNIONY**



PARAMETRY (ZGODNE Z WYKRESEM P-T)

TMAX	TMIN	PMAX	GZ wg
+180°C	-30°C	1,6 MPa	ISO 228

DANE TECHNICZNE

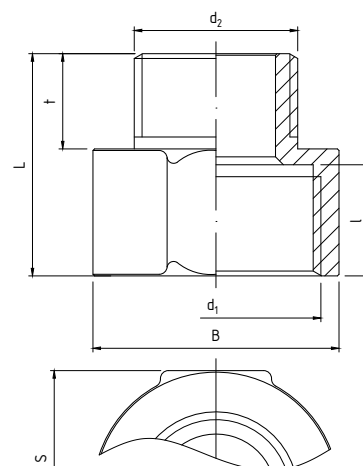


Wymiary w mm

indeks	wielkość	d ₁	d ₂	L	t ₁	t ₂	S
07-007-1510-000	½"x¾"	G½	G¾	28	12	10	22
07-007-2015-000	¾"x½"	G¾	G½	32	14	12	28
07-007-2515-000	1"x½"	G1	G½	35	15	12	34
07-007-2520-000	1"x¾"	G1	G¾	36	15	13	34
07-007-3225-000	1¼"x1"	G1¼	G1	39	16	15	42
07-007-4025-000	1½"x1"	G1½	G1	43	18	15	48
07-007-5025-000	2"x1"	G2	G1	47	20	15	60
07-007-5032-000	2"x1¼"	G2	G1¼	48	20	16	60
07-007-5040-000	2"x1½"	G2	G1½	50	20	18	60

PHA-308

REDUKCJA
MUFOWO-
NYPLOWA
MOSIĘŻNA WZMOCNIONA



PARAMETRY (ZGODNE Z WYKRESEM P-T)

T _{MAX}	T _{MIN}	P _{MAX}	GW/GZ wg
+180°C	-30°C	1,6 MPa	ISO 228

DANE TECHNICZNE

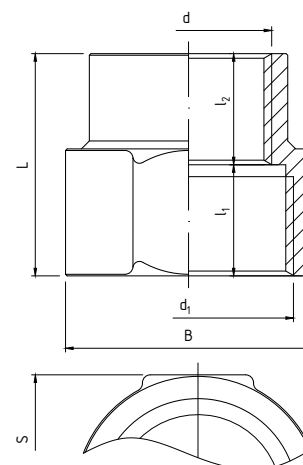


Wymiary w mm

indeks	wielkość	d ₁	d ₂	L	t	l	B	S
07-008-1510-000	1/2"x3/8"	G1/2	G3/8	24	10	12	25,0	25
07-008-2015-000	3/4"x1/2"	G3/4	G1/2	28	12	14	31,0	31
07-008-2520-000	1"x3/4"	G1	G3/4	31	13	15	39,0	39

PHA-309

MUFA
REDUKCYJNA
MOSIĘŻNA
WZMOCNIONA



PARAMETRY (ZGODNE Z WYKRESEM P-T)

T _{MAX}	T _{MIN}	P _{MAX}	GW wg
+180°C	-30°C	1,6 MPa	ISO 228

DANE TECHNICZNE

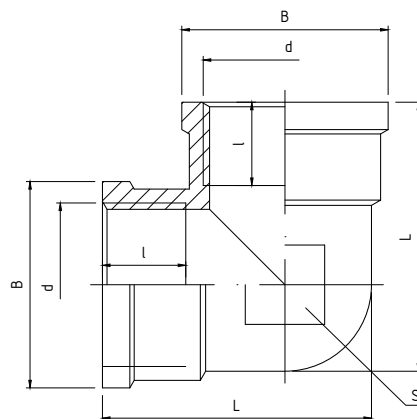


Wymiary w mm

indeks	wielkość	d ₁	d ₂	L	l ₁	l ₂	B	S
07-009-1510-000	1/2"x3/8"	G1/2	G3/8	24	12	12	25	25
07-009-2015-000	3/4"x1/2"	G3/4	G1/2	28	14	14	31	31
07-009-2520-000	1"x3/4"	G1	G3/4	31	15	16	39	39

PHA-310

KOLANO MOSIĘŻNE WZMOCNIONE



PARAMETRY (ZGODNE Z WYKRESEM P-T)

T _{MAX}	T _{MIN}	P _{MAX}	GW wg
+180°C	-30°C	1,6 MPa	ISO 228

DANE TECHNICZNE

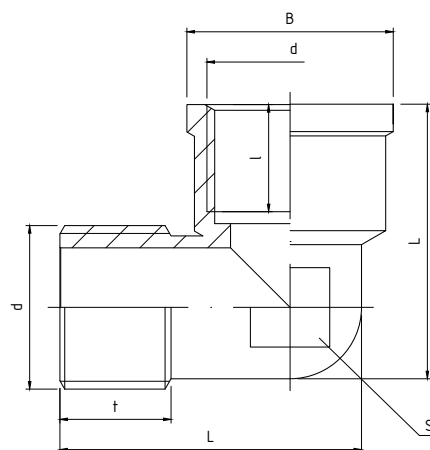


Wymiary w mm

indeks	wielkość	d	L	l	B	S
07-010-0100-000	3/8"	G3/8	28,8	9,0	22,5	17,8
07-010-0150-000	1/2"	G1/2	33,9	10,5	26,0	21,8
07-010-0200-000	3/4"	G3/4	41,4	11,5	33,5	27,8
07-010-0250-000	1"	G1	51,0	13,5	42,0	35
07-010-0320-000	1 1/4"	G1 1/4	60,0	14,5	50,5	44
07-010-0400-000	1 1/2"	G1 1/2	70,0	16,5	57,0	51
07-010-0500-000	2"	G2	83,4	18,5	69,0	62,8

PHA-311

KOLANO MOSIĘŻNE WZMOCNIONE WZ



PARAMETRY (ZGODNE Z WYKRESEM P-T)

T _{MAX}	T _{MIN}	P _{MAX}	GZ/GW wg
+180°C	-30°C	1,6 MPa	ISO 228

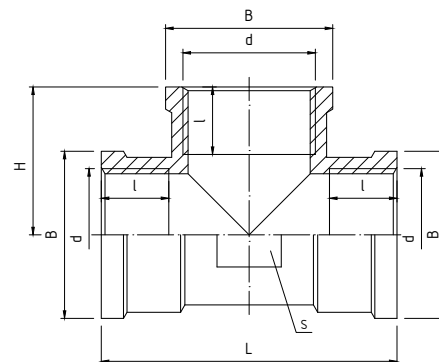
DANE TECHNICZNE



Wymiary w mm

indeks	wielkość	d	L	t	l	H	B	S
07-011-0100-000	3/8"	G3/8	28,5	10	9,0	27,2	22,5	14,5
07-011-0150-000	1/2"	G1/2	38	14	13,5	34,6	26,0	18,0
07-011-0200-000	3/4"	G3/4	43,8	15	13,5	41,5	33,5	24,0
07-011-0250-000	1"	G1	52,7	16	15	48,5	42,0	30,0
07-011-0320-000	1 1/4"	G1 1/4	60,5	16	14,5	58,5	50,5	38,5
07-011-0400-000	1 1/2"	G1 1/2	68,8	18	16,5	66,8	57,0	44,6
07-011-0500-000	2"	G2	82,5	20	18,5	80,0	69,0	56,0

PHA-312

TRÓJNIK MOSIĘŻNY
WZMOCNIONY

PARAMETRY (ZGODNE Z WYKRESEM P-T)

T _{MAX}	T _{MIN}	P _{MAX}	GW wg
+180°C	-30°C	1,6 MPa	ISO 228

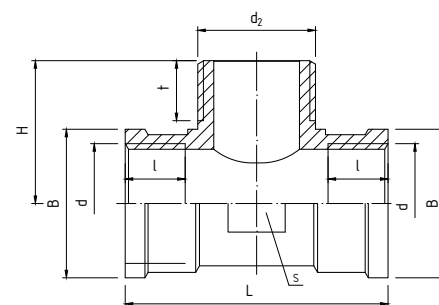
DANE TECHNICZNE



Wymiary w mm

indeks	wielkość	d	L	l	H	B	S
07-012-0100-000	3/8"	G3/8	39,8	9,0	20,0	22,5	17,8
07-012-0150-000	1/2"	G1/2	46	10,5	23,0	26,0	21,8
07-012-0200-000	3/4"	G3/4	55	11,5	27,5	33,5	27,8
07-012-0250-000	1"	G1	67	13,5	33,5	42,0	35
07-012-0320-000	1 1/4"	G1 1/4	76	14,5	38,0	50,5	44
07-012-0400-000	1 1/2"	G1 1/2	89	16,5	44,5	57,0	51
07-012-0500-000	2"	G2	104	18,5	52,0	69,0	62,8

PHA-313

TRÓJNIK
MOSIĘŻNY
WZMOCNIONY WZ

PARAMETRY (ZGODNE Z WYKRESEM P-T)

T _{MAX}	T _{MIN}	P _{MAX}	GZ/GW wg
+180°C	-30°C	1,6 MPa	ISO 228

DANE TECHNICZNE

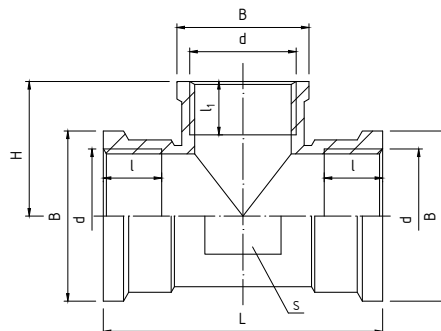


Wymiary w mm

indeks	wielkość	d	L	t	l	H	B	S
07-013-0100-000	3/8"	G3/8	39,8	10	9,0	21,2	22,5	17,8
07-013-0150-000	1/2"	G1/2	46	12	10,5	25,0	26,0	21,8
07-013-0200-000	3/4"	G3/4	55	13	11,5	30,3	33,5	27,8
07-013-0250-000	1"	G1	67	15	13,5	36,0	42,0	35

PHA-314

**TRÓJNIK
REDUKCYJNY
MOSIĘŻNY
WZMOCNIONY**



PARAMETRY (ZGODNE Z WYKRESEM P-T)

TMAX	TMIN	PMAX	GW wg
+180°C	-30°C	1,6 MPa	ISO 228

DANE TECHNICZNE

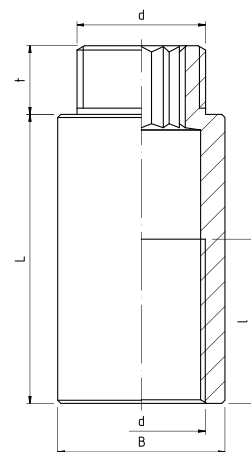


Wymiary w mm

indeks	wielkość	d ₁	d ₂	L	l	l ₁	H	B ₁	B ₂	S
07-014-2015-000	¾"x½"	G¾	G½	55	11,5	10,5	26,5	33,5	26,0	27,8
07-014-2515-000	1"x½"	G1	G½	67	13,5	10,5	29,8	42,0	26,0	35
07-014-2520-000	1"x¾"	G1	G¾	67	13,5	11,5	30,0	42,0	33,5	35

PHA-315

**PRZEDŁUŻKA
MOSIĘŻNA
WZMOCNIONA WZ**



PARAMETRY (ZGODNE Z WYKRESEM P-T)

TMAX	TMIN	PMAX	GZ/GW wg
+180°C	-30°C	1,6 MPa	ISO 228

DANE TECHNICZNE

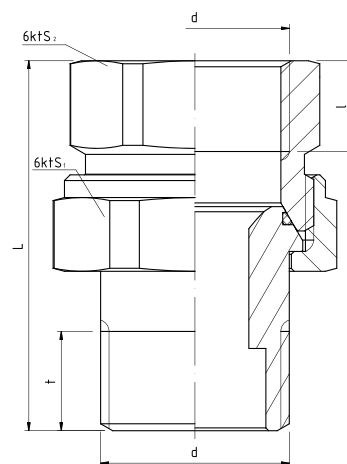


Wymiary w mm

indeks	wielkość	d	L	l	t	B
07-015-1015-000	½"x10	G½	11	8,1	10,8	26,6
07-015-1515-000	½"x15	G½	15	11,5	10,8	26,6
07-015-2015-000	½"x20	G½	20	16,0	10,8	26,6
07-015-2515-000	½"x25	G½	25	22,5	10,8	26,6
07-015-3015-000	½"x30	G½	30	27,5	10,8	26,6
07-015-4015-000	½"x40	G½	40	37,5	10,8	26,6
07-015-5015-000	½"x50	G½	50	47,5	10,8	26,6

PHA-300

ŚRUBUNEK
PROSTY
O-RING
MOSIĘŻNY WZMOCNIONY



PARAMETRY (ZGODNE Z WYKRESEM P-T)

T _{MAX}	T _{MIN}	P _{MAX}	GZ/GW wg
+120°C	-30°C	1,6 MPa	ISO 228

DANE TECHNICZNE

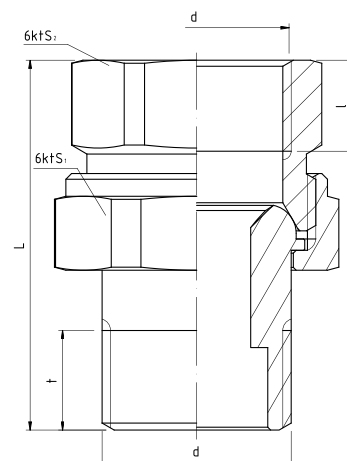


Wymiary w mm

indeks	wielkość	d	L	t	l	S ₁	S ₂
07-000-0150-000	½"	G½	54	13,0	12,0	30	26
07-000-0200-000	¾"	G¾	59,5	14,5	13,5	38	32
07-000-0250-000	1"	G1	65	17,5	15,0	46	40

PHA-301

ŚRUBUNEK PROSTY
STOŻEK
MOSIĘŻNY
WZMOCNIONY



PARAMETRY (ZGODNE Z WYKRESEM P-T)

T _{MAX}	T _{MIN}	P _{MAX}	GZ/GW wg
+120°C	-30°C	1,6 MPa	ISO 228

DANE TECHNICZNE



Wymiary w mm

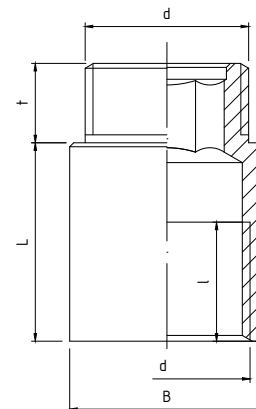
indeks	wielkość	d	L	t	l	S ₁	S ₂
07-001-0150-000	½"	G½	55	13,0	12,0	30	26
07-001-0200-000	¾"	G¾	60	13,5	14,5	38	32
07-001-0250-000	1"	G1	65	15,0	17,5	46	40

502G

PRZEDŁUŻKA MOSIĘŻNA WZ

PARAMETRY (ZGODNE Z WYKRESEM P-T)

T _{MAX}	T _{MIN}	P _{MAX}	GZ/GW wg
+180°C	-30°C	1,6 MPa	ISO 228



Wymiary w mm

DANE TECHNICZNE



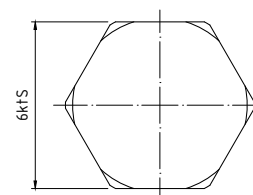
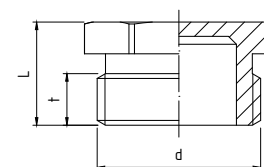
indeks	wielkość	d	L	t	l	B
07-220-1510-000	1/2"x10	G1/2	10,5	10	8,0	24,5
07-220-1515-000	1/2"x15	G1/2	15,0	10	11,0	24,5
07-220-1520-000	1/2"x20	G1/2	20,0	10	15,0	24,5
07-220-1525-000	1/2"x25	G1/2	25,0	10	15,0	24,5
07-220-1530-000	1/2"x30	G1/2	30,0	10	20,0	24,5
07-220-1540-000	1/2"x40	G1/2	40,0	10	26,0	24,5
07-220-1550-000	1/2"x50	G1/2	50,0	10	26,0	24,5
07-220-1560-000	1/2"x60	G1/2	60,0	10	26,0	24,5
07-220-1580-000	1/2"x80	G1/2	80,0	10	26,0	24,5
07-220-1599-000	1/2"x100	G1/2	100,0	10	26,0	24,5
07-220-2010-000	3/4"x10	G3/4	10,0	10	7,5	29,8
07-220-2015-000	3/4"x15	G3/4	25,0	10	12,0	29,8
07-220-2020-000	3/4"x20	G3/4	20,0	10	17,0	29,8
07-220-2030-000	3/4"x30	G3/4	30,0	10	27,0	29,8
07-220-2040-000	3/4"x40	G3/4	40,0	10	30,0	29,8
07-220-2050-000	3/4"x50	G3/4	50,0	10	30,0	29,8

5101

KOREK MOSIĘŻNY GZ

PARAMETRY (ZGODNE Z WYKRESEM P-T)

T _{MAX}	T _{MIN}	P _{MAX}	GZ wg
+180°C	-30°C	1,6 MPa	ISO 228

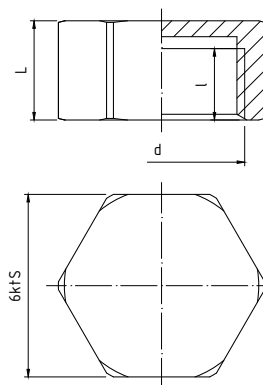


Wymiary w mm

DANE TECHNICZNE



indeks	wielkość	d	L	t	S
07-201-0100-000	3/8"	G3/8	11,0	5,5	17
07-201-0150-000	1/2"	G1/2	13,0	6,5	21
07-201-0200-000	3/4"	G3/4	14,5	7,5	27
07-201-0250-000	1"	G1	16,0	8,5	33

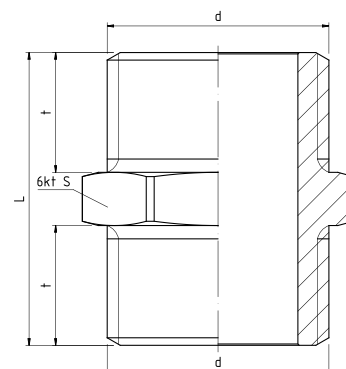
5102**ZAŚLEPKA MOSIĘŻNA GW****PARAMETRY (ZGODNE Z WYKRESEM P-T)**

T _{MAX}	T _{MIN}	P _{MAX}	GW wg
+180°C	-30°C	1,6 MPa	ISO 228

DANE TECHNICZNE

Wymiary w mm

indeks	wielkość	d	L	l	S
07-202-0100-000	3/8"	G3/8	12,0	10,0	19,0
07-202-0150-000	1/2"	G1/2	12,5	10,5	23,0
07-202-0200-000	3/4"	G3/4	14,0	12,0	29,0
07-202-0250-000	1"	G1	15,0	13,0	36,0
07-202-0320-000	1 1/4"	G1 1/4	15,0	12,0	46,5

5105**NYPEŁ MOSIĘŻNY****PARAMETRY (ZGODNE Z WYKRESEM P-T)**

T _{MAX}	T _{MIN}	P _{MAX}	GZ wg
+180°C	-30°C	1,6 MPa	ISO 228

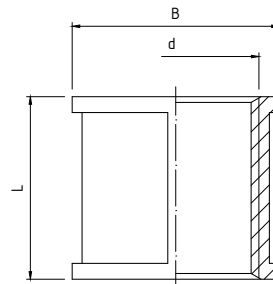
DANE TECHNICZNE

Wymiary w mm

indeks	wielkość	d	L	t	S
07-205-0100-000	3/8"	G3/8	22,0	9,0	18
07-205-0150-000	1/2"	G1/2	25,0	10,5	22
07-205-0200-000	3/4"	G3/4	29,0	12,0	28
07-205-0250-000	1"	G1	31,5	13,0	34
07-205-0320-000	1 1/4"	G1 1/4	32,0	13,0	42

5108

MUFA MOSIĘŻNA



PARAMETRY (ZGODNE Z WYKRESEM P-T)

T _{MAX}	T _{MIN}	P _{MAX}	GW wg
+180°C	-30°C	1,6 MPa	ISO 228

DANE TECHNICZNE

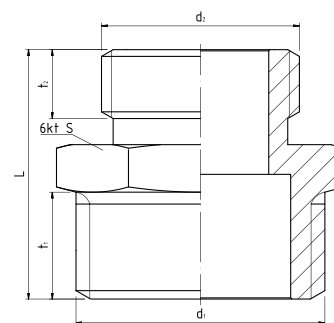


Wymiary w mm

indeks	wielkość	d	L
07-208-0150-000	1/2"	G1/2	23,0
07-208-0200-000	3/4"	G3/4	26,0
07-208-0250-000	1"	G1	29,5
07-208-0320-000	1 1/4"	G1 1/4	34,0

5109

NYPEŁ REDUKCYJNY MOSIĘŻNY



PARAMETRY (ZGODNE Z WYKRESEM P-T)

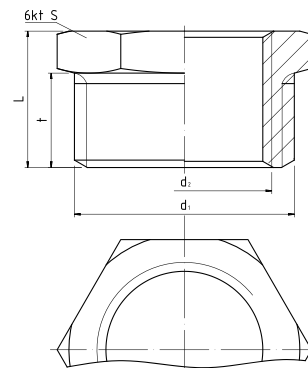
T _{MAX}	T _{MIN}	P _{MAX}	GZ wg
+180°C	-30°C	1,6 MPa	ISO 228

DANE TECHNICZNE



Wymiary w mm

indeks	wielkość	d ₁	d ₂	L	t ₁	t ₂	S
07-209-1510-000	1/2"x3/8"	G1/2	G3/8	21,0	9	5,8	21
07-209-1520-000	3/4"x1/2"	G3/4	G1/2	23,5	10	6,8	26
07-209-2025-000	1"x3/4"	G1	G3/4	27,0	12	7,8	33

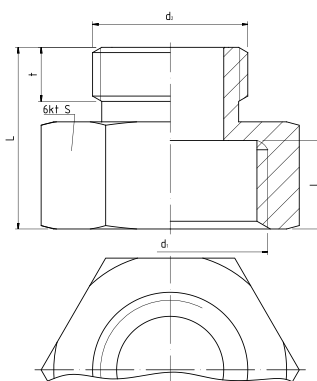
5110**REDUKCJA MOSIĘŻNA****PARAMETRY (ZGODNE Z WYKRESEM P-T)**

T _{MAX}	T _{MIN}	P _{MAX}	GZ/GW wg
+180°C	-30°C	1,6 MPa	ISO 228

DANE TECHNICZNE

Wymiary w mm

indeks	wielkość	d ₁	d ₂	L	t	S
07-210-1008-000	3/8"x1/4"	G 1/4	G 3/8	14,5	9,5	17,5
07-210-1508-000	1/2"x1/4"	G 1/4	G 1/2	17,0	11,0	21,0
07-210-1510-000	1/2"x3/8"	G 1/2	G 3/8	13,0	9,0	21,0
07-210-2015-000	3/4"x1/2"	G 3/4	G 1/2	15,0	10,0	26,0
07-210-1525-000	1"x1/2"	G1	G 1/2	17,5	11,8	33,0
07-210-2025-000	1"x3/4"	G1	G 3/4	17,5	11,8	33,0
07-210-2532-000	1 1/4"x1"	G1 1/4	G1	20,0	13,0	42,0

5111**REDUKCJA MUFOWO-NYPLOWA MOSIĘŻNA****PARAMETRY (ZGODNE Z WYKRESEM P-T)**

T _{MAX}	T _{MIN}	P _{MAX}	GW/GZ wg
+180°C	-30°C	1,6 MPa	ISO 228

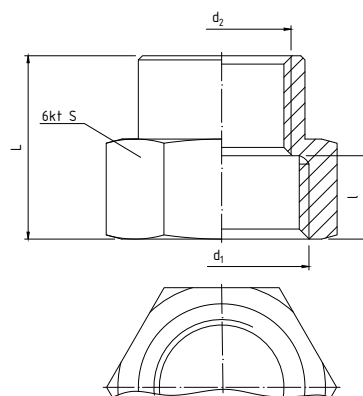
DANE TECHNICZNE

Wymiary w mm

indeks	wielkość	d ₁	d ₂	L	t	l	S
07-211-1510-000	1/2"x3/8"	G 1/2	G 3/8	19,5	5,8	9,5	24
07-211-2015-000	3/4"x1/2"	G 3/4	G 1/2	21,5	6,8	10,5	29
07-211-1525-000	1"x1/2"	G1	G 1/2	25,0	7,8	12,5	36
07-211-2025-000	1"x3/4"	G1	G 3/4	25,0	7,8	12,5	36
07-211-3225-000	1 1/4"x1"	G1 1/4	G1	29,0	9,6	14,0	45

5112

MUFA REDUKCYJNA MOSIĘŻNA



PARAMETRY (ZGODNE Z WYKRESEM P-T)

TMAX	TMIN	PMAX	GW /GZ wg
+180°C	-30°C	1,6 MPa	ISO 228

DANE TECHNICZNE

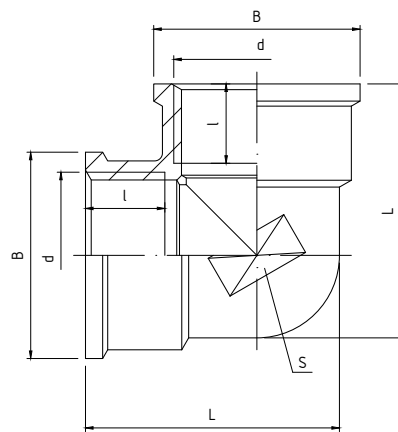


Wymiary w mm

indeks	wielkość	d ₁	d ₂	L	l	S
07-212-1510-000	1/2"x3/8"	G1/2	G3/8	22,0	10,3	24
07-212-2015-000	3/4"x1/2"	G3/4	G1/2	23,0	11,3	30
07-212-2515-000	1"x1/2"	G1	G1/2	25,5	13,5	37
07-212-2520-000	1"x3/4"	G1	G3/4	26,5	13,5	37

5113

KOLANO MOSIĘŻNE



PARAMETRY (ZGODNE Z WYKRESEM P-T)

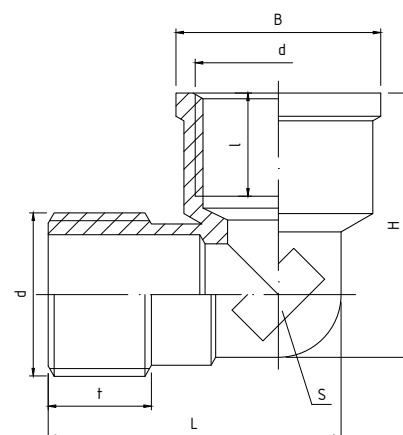
TMAX	TMIN	PMAX	GW wg
+180°C	-30°C	1,6 MPa	ISO 228

DANE TECHNICZNE



Wymiary w mm

indeks	wielkość	d	L	l	B	S
07-213-0100-000	3/8"	G3/8	28	10,0	22	17
07-213-0150-000	1/2"	G1/2	32	11,5	26	21
07-213-0200-000	3/4"	G3/4	39	13,0	32	27
07-213-0250-000	1"	G1	49	15,0	39	33

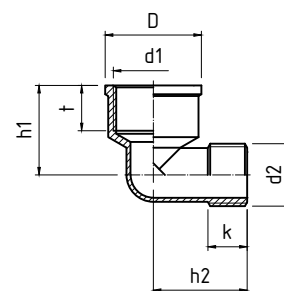
5114**KOLANO MOSIĘŻNE WZ****PARAMETRY (ZGODNE Z WYKRESEM P-T)**

T _{MAX}	T _{MIN}	P _{MAX}	GW/GZ wg
+180°C	-30°C	1,6 MPa	ISO 228

DANE TECHNICZNE

Wymiary w mm

indeks	wielkość	d	L	t	l	H	B	S
07-214-0100-000	3/8"	G3/8	30,9	10	12	29,9	21,5	13,3
07-214-0150-000	1/2"	G1/2	36,9	13	14,5	33,3	25,8	16,3
07-214-0200-000	3/4"	G3/4	42,9	14	16	39,9	31,8	23,3
07-214-0250-000	1"	G1	51,9	15	16	44,4	38,8	27,2

5115**KOLANO MOSIĘŻNE
REDUKCYJNE WZ****PARAMETRY (ZGODNE Z WYKRESEM P-T)**

T _{MAX}	T _{MIN}	P _{MAX}	GW wg
+180°C	-30°C	1,6 MPa	ISO 228

DANE TECHNICZNE

Wymiary w mm

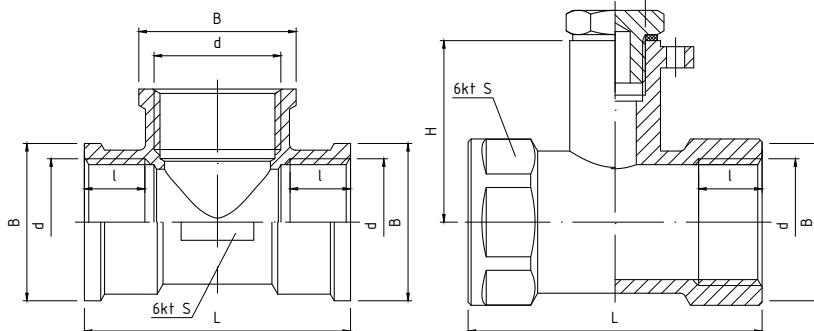
indeks	wielkość	d ₁	d ₂	h ₁	h ₂	t	k	D
07-215-2015-000	1/2" x 3/4"	3/4"	1/2"	29,6	31	15	13	31,8
07-215-2520-000	3/4" x 1"	1"	3/4"	31	35	15	14	38,8

5116

TRÓJNIK MOSIĘŻNY

PARAMETRY (ZGODNE Z WYKRESEM P-T)

T _{MAX}	T _{MIN}	P _{MAX}	GW wg
+180°C	-30°C	1,6 MPa	ISO 228



DANE TECHNICZNE



art. 5116 1/2"xM10 posiada otwór ø3 umożliwiający montaż plomby
Wymiary w mm

indeks	wielkość	d	M	L	l	H	B	S
07-216-0150-000	1/2"	G1/2	x	44,0	11,5	22	26,0	21
07-216-0200-000	3/4"	G3/4	x	52,0	13,5	26	32,0	27
07-216-0250-000	1"	G1	x	66,0	16,5	34	39,0	32
07-216-1510-000	1/2"xM10	G1/2	M10x1	48,6	10,5	30	27,5	25

5116/CZ

KOREK M10

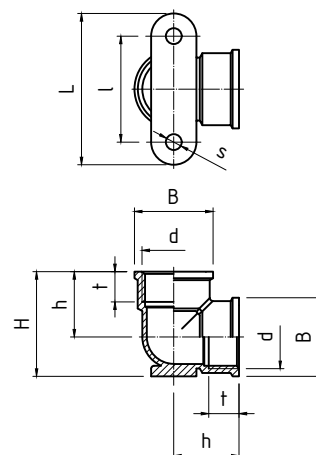
DANE

indeks	wielkość
07-216-1510-001	M10x1



MATERIAŁY

KORPUS: mosiądz
USZCZELKA: PTFE

5118**KOLANO MOSIĘŻNE
Z MOCOWANIEM WW**

Wymiary w mm

PARAMETRY (ZGODNE Z WYKRESEM P-T)

T _{MAX}	T _{MIN}	P _{MAX}	GW/GZ wg
+180°C	-30°C	1,6 MPa	ISO 228

DANE TECHNICZNE

indeks	wielkość	d	B	t	h	H	l	L	s
07-218-0150-000	1/2"	1/2"	26	10	31	34,6	35	50	5
07-218-0200-000	3/4"	3/4"	31	11,5	35	42	40	55	5

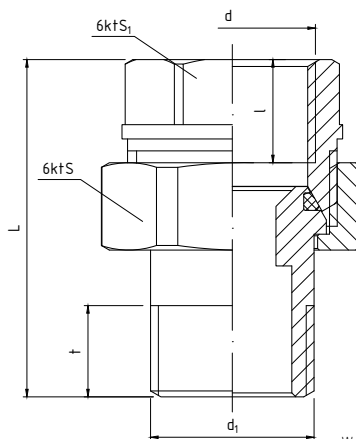
5100**REDUKCJA DO
MANOMETRU****DANE**

indeks	wielkość
20-402-0002-000	1/2" x 1/4"

**MATERIAŁY****KORPUS:** mosiądz

1046

ŚRUBUNEK PROSTY O-RING MOSIĘŻNY



Wymiary w mm

PARAMETRY (ZGODNE Z WYKRESEM P-T)

T _{MAX}	T _{MIN}	P _{MAX}	GW/GZ wg
+120°C	-30°C	1,6 MPa	ISO 228

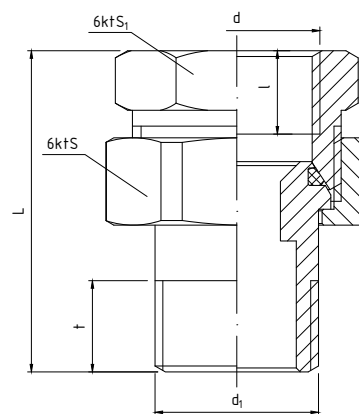
DANE TECHNICZNE



indeks	wielkość	d	L	t	l	S	S ₁
07-146-0100-000	3/8"	G3/8	39,0	13,0	10,5	26	20,0
07-146-0150-000	1/2"	G1/2	42,0	11,5	13,0	30	24,0
07-146-0200-000	3/4"	G3/4	46,5	13,0	13,0	36	30,0
07-146-0250-000	1"	G1	55,0	16,0	14,5	46	37,0
07-146-0320-000	1 1/4"	G1 1/4	61,0	19,0	14,0	53	46,5
07-146-0400-000	1 1/2"	G1 1/2	65,7	16,5	18,0	64	54,0
07-146-0500-000	2"	G2	78,7	21,0	20,0	82	68,0

1046S

ŚRUBUNEK PROSTY O-RING MOSIĘŻNY



Wymiary w mm

PARAMETRY (ZGODNE Z WYKRESEM P-T)

T _{MAX}	T _{MIN}	P _{MAX}	GW/GZ wg
+120°C	-30°C	1,6 MPa	ISO 228

DANE TECHNICZNE



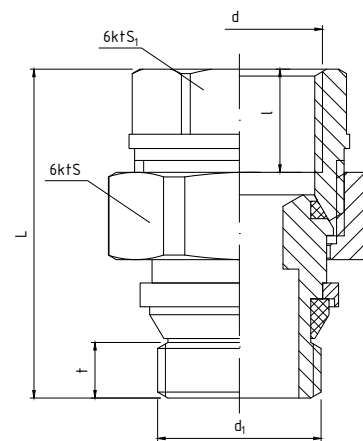
indeks	wielkość	d	L	t	l	S	S ₁
07-146-0150-002	1/2"	G1/2	39,5	11,5	10,5	30,0	26,5
07-146-0200-002	3/4"	G3/4	46,8	13,0	13,0	36,0	33,0
07-146-0250-002	1"	G1	49,8	16,0	15,0	46,0	42,0

1046A

ŚRUBUNEK PROSTY O-RING
MOSIĘŻNY Z GWINTEM
SAMOUSZCZELNIAJĄCYM

PARAMETRY (ZGODNE Z WYKRESEM P-T)

T _{MAX}	T _{MIN}	P _{MAX}	GW/GZ wg
+120°C	-30°C	1,6 MPa	ISO 228



Wymiary w mm

DANE TECHNICZNE



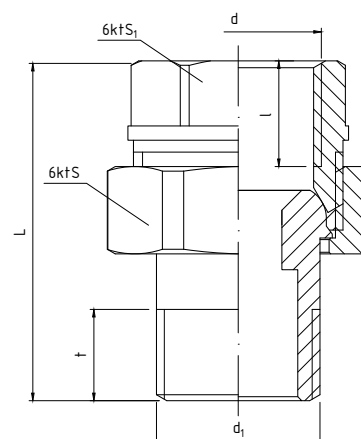
indeks	wielkość	d	L	t	l	S	S ₁
07-146-0150-001	1/2"	G1/2	42	11,5	13,0	30	24
07-146-0200-001	3/4"	G3/4	47	11,5	13,0	36	30
07-146-0250-001	1"	G1	55	12,5	14,5	46	37

1047

ŚRUBUNEK PROSTY STOŻEK
MOSIĘŻNY

PARAMETRY (ZGODNE Z WYKRESEM P-T)

T _{MAX}	T _{MIN}	P _{MAX}	GW/GZ wg
+120°C	-30°C	1,6 MPa	ISO 228



Wymiary w mm

DANE TECHNICZNE



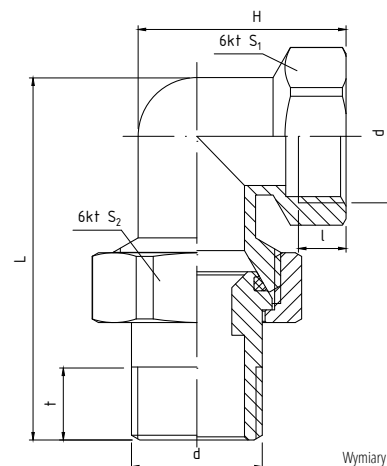
indeks	wielkość	d	L	t	l	S	S ₁
07-147-0100-000	3/8"	G3/8	40,0	13,0	10,5	26	20,0
07-147-0150-000	1/2"	G1/2	42,5	11,5	13,0	30	24,0
07-147-0200-000	3/4"	G3/4	47,5	13,0	13,0	36	30,0
07-147-0250-000	1"	G1	55,0	16,0	14,5	46	37,0
07-147-0320-000	1 1/4"	G1 1/4	62,0	19,0	14,0	53	46,5

1048

ŚRUBUNEK KĄTOWY O-RING MOSIĘŻNY

PARAMETRY (ZGODNE Z WYKRESEM P-T)

T _{MAX}	T _{MIN}	P _{MAX}	GW/GZ wg
+120°C	-30°C	1,6 MPa	ISO 228



Wymiary w mm

DANE TECHNICZNE



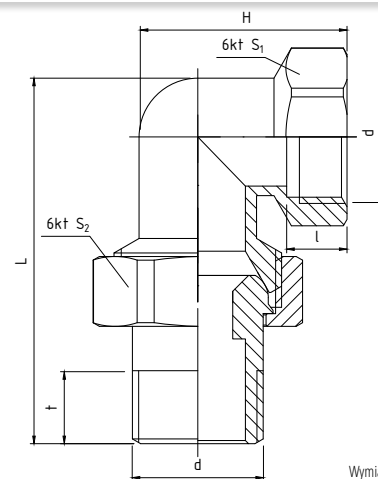
indeks	wielkość	d	L	t	l	H	S ₁	S ₂
07-148-0100-000	3/8"	G3/8	52,0	13,0	9,0	28,0	20,5	26
07-148-0150-000	1/2"	G1/2	57,0	11,5	9,5	33,0	25,0	30
07-148-0200-000	3/4"	G3/4	68,7	13,0	10,0	37,0	30,5	36
07-148-0250-000	1"	G1	82,0	16,0	11,5	51,0	36,5	46
07-148-0320-000	1 1/4"	G1 1/4	98,0	19,0	14,0	64,5	46,0	53

1049

ŚRUBUNEK KĄTOWY STOŻEK MOSIĘŻNY

PARAMETRY (ZGODNE Z WYKRESEM P-T)

T _{MAX}	T _{MIN}	P _{MAX}	GW/GZ wg
+120°C	-30°C	1,6 MPa	ISO 228



Wymiary w mm

DANE TECHNICZNE



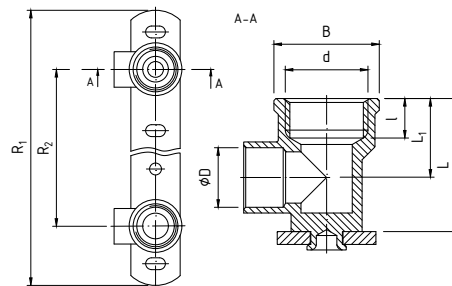
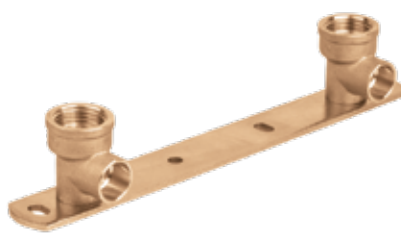
indeks	wielkość	d	L	t	l	H	S ₁	S ₂
07-149-0150-000	1/2"	G1/2	57,0	11,5	9,5	33	25,0	30
07-149-0200-000	3/4"	G3/4	68,7	13,0	10,0	37	30,5	36
07-149-0250-000	1"	G1	82,0	16,0	11,5	51	36,5	46

5119

LISTWA MONTAŻOWA
DO BATERII

PARAMETRY (ZGODNE Z WYKRESEM P-T)

T _{MAX}	T _{MIN}	P _{MAX}	GW/GZ wg
+110°C	+1°C	1,6 MPa	ISO 228



DANE TECHNICZNE



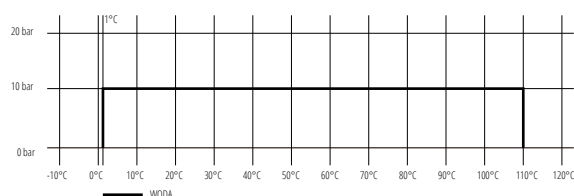
Wymiary w mm

indeks	wielkość	d	øD	L	L ₁	l	B	R ₁	R ₂
07-221-0100-000	15x1/2x100	G1/2	15	33,7	20	10	26,7	100	160
07-221-0150-000	15x1/2x150	G1/2	15	33,7	20	10	26,7	150	210

MATERIAŁY

KOLANKA: mosiądz CW617N

LISTWA MONTAŻOWA: stal węglowa ocynkowana

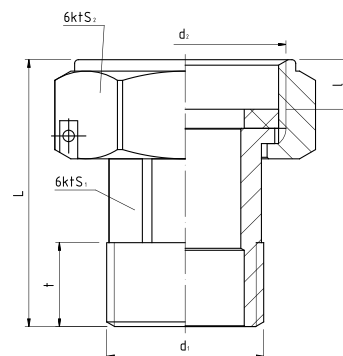
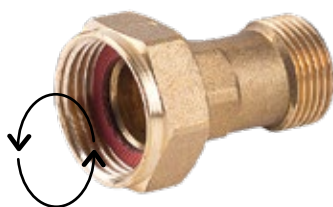


5120

ŚRUBUNEK
WODOMIERZA
MOSIĄŻNY

PARAMETRY (ZGODNE Z WYKRESEM P-T)

T _{MAX}	T _{MIN}	P _{MAX}	GW/GZ wg
+90°C	+1°C	1,6 MPa	ISO 228



DANE TECHNICZNE



Wymiary w mm

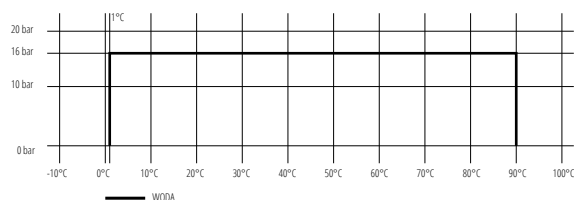
indeks	wielkość	d ₁	d ₂	L	t	l	S ₁	S ₂
07-190-0150-000	1/2"	G1/2	G3/4	47,0	13,5	9,5	18,7	30,0
07-190-0200-000	3/4"	G3/4	G1	54,0	12,5	9,5	22,0	36,5
07-190-0250-000	1"	G1	G1 1/4	65,0	16,0	10,6	30,0	45,0

MATERIAŁY

ŁĄCZNIK, NAKRĘTKA: mosiądz CW617N

USZCZELKA PŁASKA: fibra techniczna

Nakrętki śrubunków posiadają specjalne otwory umożliwiające montaż plomb

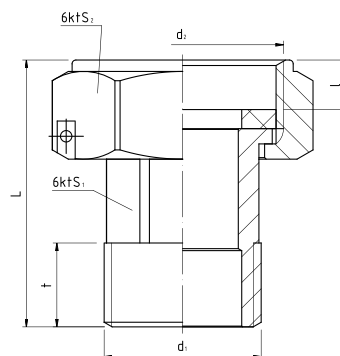


5120S

ŚRUBUNEK WODOMIERZA MOSIĘŻNY

PARAMETRY (ZGODNE Z WYKRESEM P-T)

T _{MAX}	T _{MIN}	P _{MAX}	GW/GZ wg
+90°C	+1°C	1,6 MPa	ISO 228



DANE TECHNICZNE



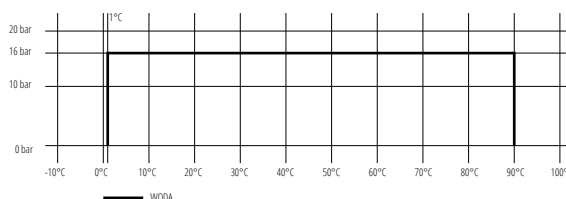
Wymiary w mm

indeks	wielkość	d ₁	d ₂	L	t	l	S ₁	S ₂
07-190-0151-000	1/2"	G1/2	G3/4	35	11,5	9	18	30

MATERIAŁY

ŁĄCZNIK, NAKRĘTKA: mosiądz CW617N
USZCZELKA PŁASKA: NBR/EPDM

Nakrętki śrubunków posiadają specjalne otwory umożliwiające montaż plomb

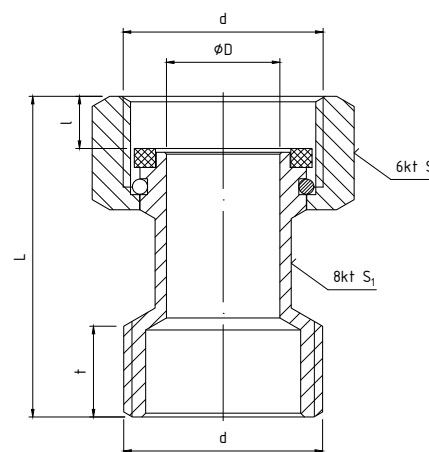


5122

ŚRUBUNEK PROSTY Z OBROTOWĄ NAKRĘTKĄ

PARAMETRY (ZGODNE Z WYKRESEM P-T)

T _{MAX}	T _{MIN}	P _{MAX}	GW/GZ wg
+90°C	+1°C	1,6 MPa	ISO 228



DANE TECHNICZNE

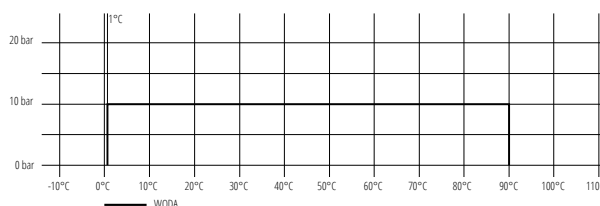


Wymiary w mm

indeks	wielkość	d	D	L	l	t	S	S ₁
07-150-0150-000	1/2"	G1/2	10	40,4	7,4	12	24	13
07-150-0200-000	3/4"	G3/4	15	42,4	7,4	12	30	18
07-150-0250-000	1"	G1	20	46,9	8,9	12	36	24

MATERIAŁY

KORPUS, NAKRĘTKA: mosiądz CW617N
PIERŚCIEŃ ZABEZPIEZAJĄCY: stal nierdzewna AISI304
USZCZELNIENIE: NBR lub fibra techniczna

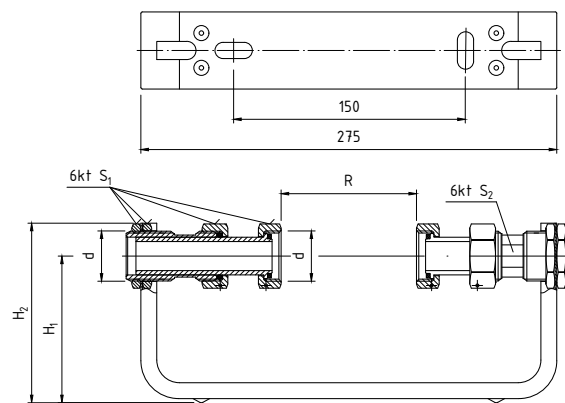
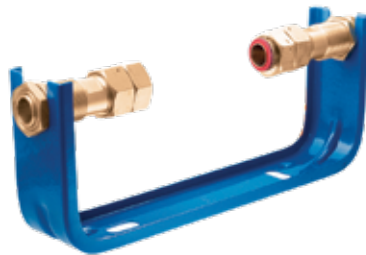


5000

KONSOLA WODOMIERZA ZE STALI WĘGLOWEJ, Z POWŁOKĄ MALARSKĄ

PARAMETRY (ZGODNE Z WYKRESEM P-T)

T _{MAX}	T _{MIN}	P _{MAX}	GW/GZ wg
+90°C	+1°C	1,6 MPa	ISO 228



Wymiary w mm

DANE TECHNICZNE



indeks	wielkość	d	H ₁	H ₂	R	S ₁	S ₂
07-195-0150-000	1/2"	G1/2	98,4	119	50÷150	30	21,8
07-195-0200-000	3/4"	G3/4	97,2	119	50÷150	37	27,8

MATERIAŁY

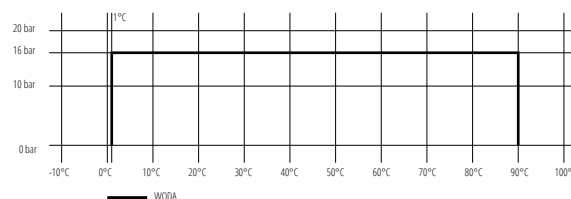
KORPUS, ŁĄCZNIK, NAKRĘTKA: mosiądz CW617N, CW614N (nakrętka)

PIERŚCIEN USZCZELNIAJĄCY TYPU "O": EPDM/NBR

USZCZELKA PŁASKA: fibra techniczna

UCHWYT MOCUJĄCY: stal węglowa z powłoką malarską

Nakrętki śrubunków posiadają specjalne otwory umożliwiające montaż plomb, zestaw montażowy dołączony do zestawu.

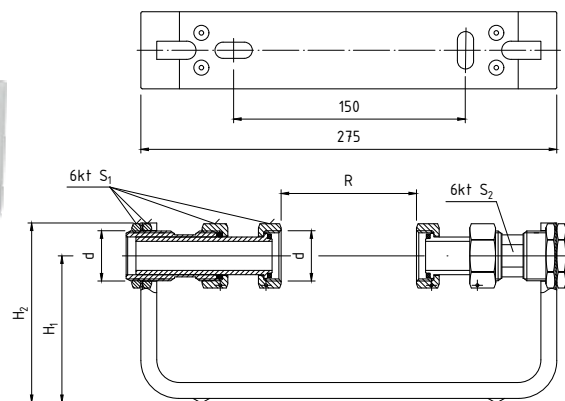


5000N

KONSOLA WODOMIERZA ZE STALI NIERDZEWNEJ

PARAMETRY (ZGODNE Z WYKRESEM P-T)

T _{MAX}	T _{MIN}	P _{MAX}	GW/GZ wg
+90°C	+1°C	1,6 MPa	ISO 228



Wymiary w mm

DANE TECHNICZNE



indeks	wielkość	d	H ₁	H ₂	R	S ₁	S ₂
07-195-0150-001	1/2"	G1/2	98,4	119	50÷150	30	21,8
07-195-0200-001	3/4"	G3/4	97,2	119	50÷150	37	27,8

MATERIAŁY

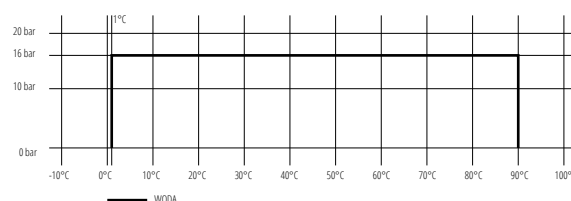
KORPUS, ŁĄCZNIK, NAKRĘTKA: mosiądz CW617N, CW614N (nakrętka)

PIERŚCIEN USZCZELNIAJĄCY TYPU "O": EPDM/NBR

USZCZELKA PŁASKA: fibra techniczna

UCHWYT MOCUJĄCY: stal nierdzewna

Nakrętki śrubunków posiadają specjalne otwory umożliwiające montaż plomb, zestaw montażowy dołączony do zestawu.

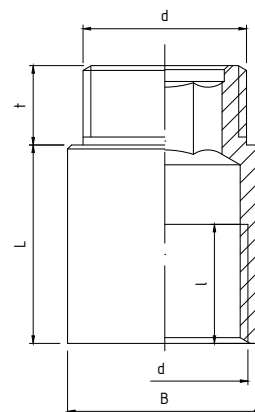


502

PRZEDŁUŻKA MOSIĘŻNA CHROMOWANA WZ

PARAMETRY (ZGODNE Z WYKRESEM P-T)

T _{MAX}	T _{MIN}	P _{MAX}	GW/GZ wg
+180°C	-30°C	1,6 MPa	ISO 228



DANE TECHNICZNE



Wymiary w mm

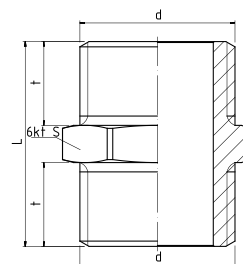
indeks	wielkość	d	L	t	l	B
07-521-1510-000	½"x10	G½	10,5	10	8,0	24,5
07-521-1515-000	½"x15	G½	15	10	12,0	24,5
07-521-1520-000	½"x20	G½	20	10	17,0	24,5
07-521-1525-000	½"x25	G½	25	10	22,0	24,5
07-521-1530-000	½"x30	G½	30	10	22,0	24,5
07-521-1540-000	½"x40	G½	40	10	26,0	24,5
07-521-1550-000	½"x50	G½	50	10	26,0	24,5
07-521-1560-000	½"x60	G½	60	10	30,0	24,5
07-521-1580-000	½"x80	G½	80	10	30,0	24,5
07-521-1599-000	½"x100	G½	100	10	30,0	24,5
07-521-2010-000	¾"x10	G¾	10	10	7,5	29,5
07-521-2020-000	¾"x20	G¾	20	10	17,0	29,5
07-521-2030-000	¾"x30	G¾	30	10	27,0	29,5
07-521-2040-000	¾"x40	G¾	40	10	30,0	29,5
07-521-2050-000	¾"x50	G¾	50	10	30,0	29,5

520

NYPEŁ MOSIĘŻNY CHROMOWANY

PARAMETRY (ZGODNE Z WYKRESEM P-T)

T _{MAX}	T _{MIN}	P _{MAX}	GZ wg
+180°C	-30°C	1,6 MPa	ISO 228



DANE TECHNICZNE



Wymiary w mm

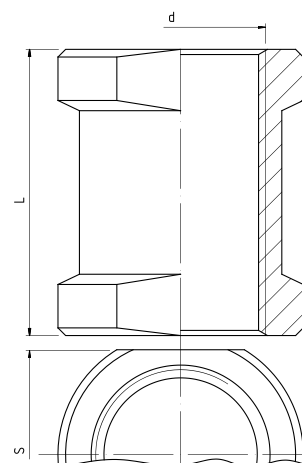
indeks	wielkość	d	L	t	S
07-520-0100-000	¾"	G¾	22,7	9	17
07-520-0150-000	½"	G½	27,0	11	22
07-520-0200-000	¾"	G¾	30,0	12	26

454

MUFA MOSIĘŻNA CHROMOWANA

PARAMETRY (ZGODNE Z WYKRESEM P-T)

T _{MAX}	T _{MIN}	P _{MAX}	GW wg
+180°C	-30°C	1,6 MPa	ISO 228



Wymiary w mm

DANE TECHNICZNE



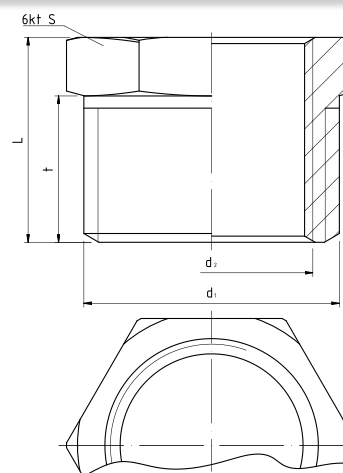
indeks	wielkość	d	L	S
07-454-0100-000	3/8"	G3/8	28	20,5
07-454-0150-000	1/2"	G1/2	28	24,5
07-454-0200-000	3/4"	G3/4	33	30,8

511

REDUKCJA MOSIĘŻNA CHROMOWANA

PARAMETRY (ZGODNE Z WYKRESEM P-T)

T _{MAX}	T _{MIN}	P _{MAX}	GW/GZ wg
+180°C	-30°C	1,6 MPa	ISO 228



Wymiary w mm

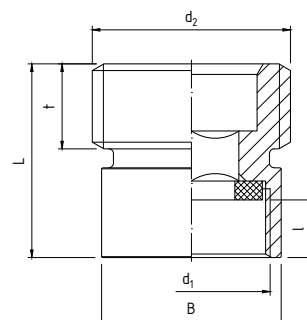
DANE TECHNICZNE



indeks	wielkość	d ₁	d ₂	L	t	S
07-511-1015-000	1/2" x 3/8"	G1/2	G3/8	16,8	12	21
07-511-1520-000	3/4" x 1/2"	G3/4	G1/2	18,5	13	26

512

REDUKCJA MOSIĘŻNA CHROMOWANA Z USZCZELKĄ



PARAMETRY (ZGODNE Z WYKRESEM P-T)

TMAX	TMIN	PMAX	GW/GZ wg
+120°C	-30°C	1,6 MPa	ISO 228

DANE TECHNICZNE



Wymiary w mm

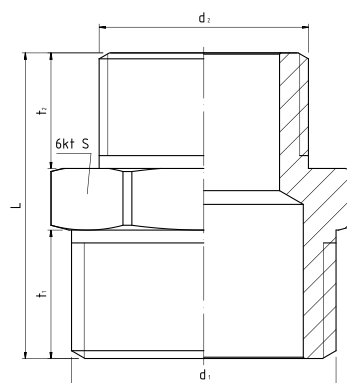
indeks	wielkość	d ₁	d ₂	L	l	t	B
07-512-1015-000	3/8"x1/2"	G3/8	G1/2	20,5	6,1	9	19

OPIS

Artykuł 512 służy do zmiany rozmiaru gwintu G3/8 na G1/2 w zaworach podłączeniowych.

515

NYPEŁ REDUKCYJNY MOSIĘŻNY CHROMOWANY



PARAMETRY (ZGODNE Z WYKRESEM P-T)

TMAX	TMIN	PMAX	GZ wg
+180°C	-30°C	1,6 MPa	ISO 228

DANE TECHNICZNE



Wymiary w mm

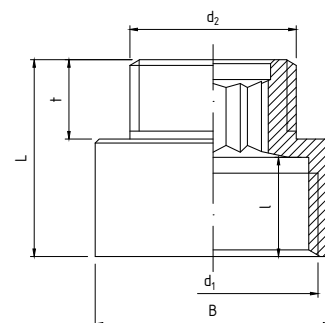
indeks	wielkość	d ₁	d ₂	L	t ₁	t ₂	S
07-515-1015-000	1/2"x3/8"	G1/2	G3/8	23,8	10	9	21
07-515-1520-000	3/4"x1/2"	G3/4	G1/2	26,0	11	10	27

506

REDUKCJA MUFOWO -NYPŁOWA MOSIĘŻNA CHROMOWANA

PARAMETRY (ZGODNE Z WYKRESEM P-T)

T _{MAX}	T _{MIN}	P _{MAX}	GW/GZ wg
+180°C	-30°C	1,6 MPa	ISO 228



DANE TECHNICZNE



Wymiary w mm

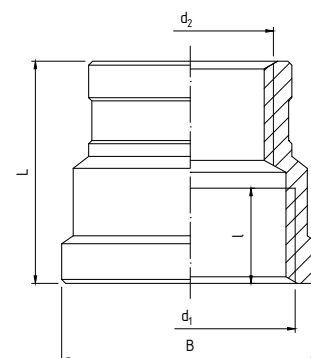
indeks	wielkość	d ₁	d ₂	L	t	l	B	S
07-506-1015-000	1/2"x3/8"	G1/2	G3/8	22,7	9	12,0	24,0	10
07-506-1520-000	3/4"x1/2"	G3/4	G1/2	24,8	10	12,5	29,7	12

510

REDUKCJA MUFOWA MOSIĘŻNA CHROMOWANA

PARAMETRY (ZGODNE Z WYKRESEM P-T)

T _{MAX}	T _{MIN}	P _{MAX}	GW wg
+180°C	-30°C	1,6 MPa	ISO 228



DANE TECHNICZNE

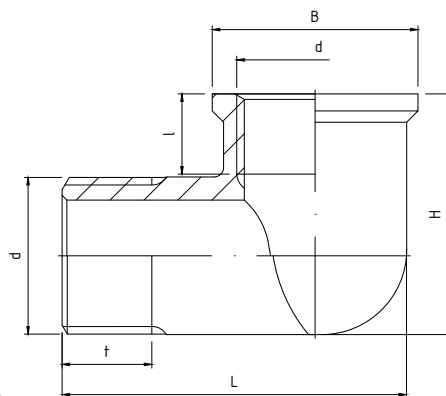


Wymiary w mm

indeks	wielkość	d ₁	d ₂	L	l	B
07-510-1015-000	1/2"x3/8"	G1/2	G3/8	27	13,5	26,0
07-510-1520-000	3/4"x1/2"	G3/4	G1/2	28	14,0	32,4

451

KOLANO MOSIĘŻNE CHROMOWANE WZ



PARAMETRY (ZGODNE Z WYKRESEM P-T)

TMAX	TMIN	PMAX	GW/GZ wg
+180°C	-30°C	1,6 MPa	ISO 228

DANE TECHNICZNE

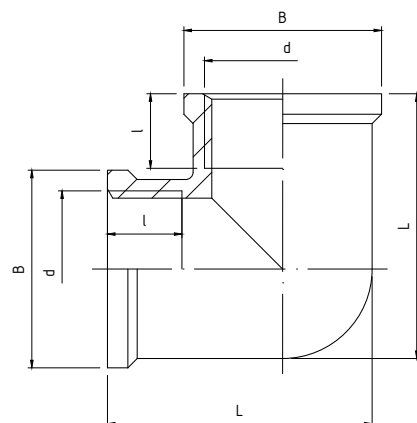


Wymiary w mm

indeks	wielkość	d	L	t	l	H	B
07-451-0100-000	3/8"	G3/8	36,0	9,5	8	25,5	21,8
07-451-0150-000	1/2"	G1/2	42,5	10,0	12	31,0	26,5
07-451-0200-000	3/4"	G3/4	50,5	10,0	15	38,5	32,5

452

KOLANO MOSIĘŻNE CHROMOWANE WW



PARAMETRY (ZGODNE Z WYKRESEM P-T)

TMAX	TMIN	PMAX	GW wg
+180°C	-30°C	1,6 MPa	ISO 228

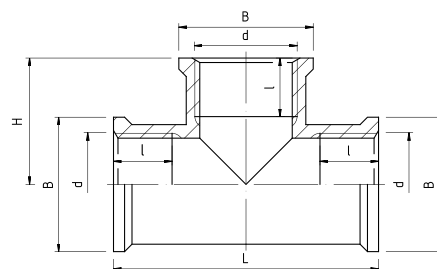
DANE TECHNICZNE



Wymiary w mm

indeks	wielkość	d	L	l	B
07-452-0100-000	3/8"	G3/8	30,5	11,0	21,8
07-452-0150-000	1/2"	G1/2	35,5	11,5	26,5
07-452-0200-000	3/4"	G3/4	42,5	12,5	32,5

453

TRÓJNIK MOSIĘŻNY
CHROMOWANY

PARAMETRY (ZGODNE Z WYKRESEM P-T)

T _{MAX}	T _{MIN}	P _{MAX}	GW wg
+180°C	-30°C	1,6 MPa	ISO 228

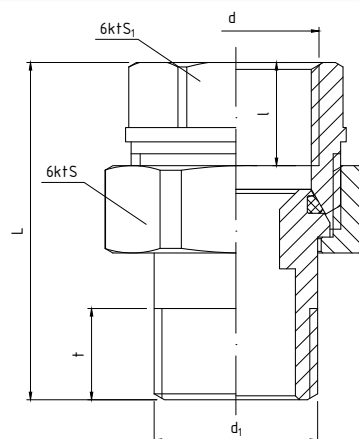
DANE TECHNICZNE



Wymiary w mm

indeks	wielkość	d	L	l	H	B
07-453-0100-000	3/8"	G3/8	43,0	9,5	20,5	21,8
07-453-0150-000	1/2"	G1/2	45,8	10,0	22,7	26,5
07-453-0200-000	3/4"	G3/4	54,5	14,5	27,0	32,5

1046CH

ŚRUBUNEK PROSTY O-RING
MOSIĘŻNY
CHROMOWANY

PARAMETRY (ZGODNE Z WYKRESEM P-T)

T _{MAX}	T _{MIN}	P _{MAX}	GW/GZ wg
+120°C	-30°C	1,6 MPa	ISO 228

DANE TECHNICZNE



Wymiary w mm

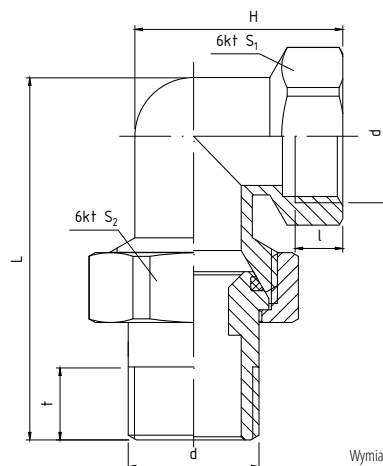
indeks	wielkość	d	L	t	l	S	S ₁
07-450-0100-000	3/8"	G3/8	39	13,0	10,5	26	20
07-450-0150-000	1/2"	G1/2	42	11,5	13,0	30	24

1048CH

ŚRUBUNEK KĄTOWY O-RING MOSIĘŻNY CHROMOWANY

PARAMETRY (ZGODNE Z WYKRESEM P-T)

TMAX	TMIN	PMAX	GW/GZ wg
+120°C	-30°C	1,6 MPa	ISO 228



DANE TECHNICZNE



indeks	wielkość	d	L	t	l	H	S ₁	S ₂
07-449-0150-000	1/2"	G1/2	57,0	11,5	9,5	33	25,0	30
07-449-0200-000	3/4"	G3/4	68,7	13,0	10,0	37	30,5	36

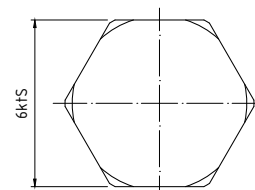
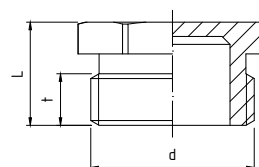
Wymiary w mm

5101CH

KOREK MOSIĘŻNY CHROMOWANY GZ

PARAMETRY (ZGODNE Z WYKRESEM P-T)

TMAX	TMIN	PMAX	GZ wg
+180°C	-30°C	1,6 MPa	ISO 228



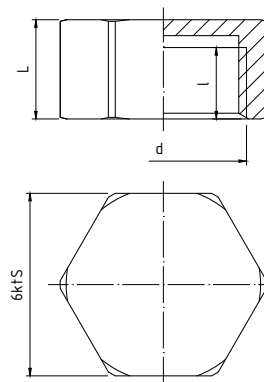
DANE TECHNICZNE



indeks	wielkość	d	L	t	S
07-456-0150-000	1/2"	G1/2	13,0	6,5	21
07-456-0200-000	3/4"	G3/4	14,5	7,5	27

Wymiary w mm

5102CH

ZAŚLEPKA MOSIĘŻNA
CHROMOWANA
GW

PARAMETRY (ZGODNE Z WYKRESEM P-T)

T _{MAX}	T _{MIN}	P _{MAX}	GW wg
+180°C	-30°C	1,6 MPa	ISO 228

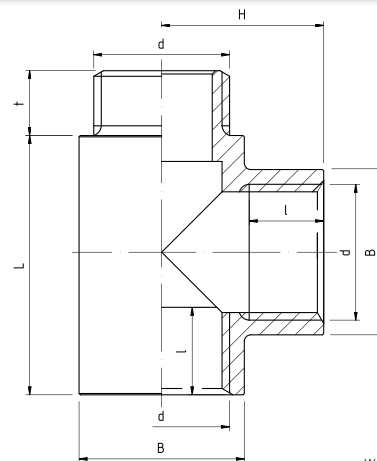
DANE TECHNICZNE



Wymiary w mm

indeks	wielkość	d	L	l	S
07-457-0150-000	1/2"	G1/2	12,5	10,5	23
07-457-0200-000	3/4"	G3/4	14,0	12,0	29

453WWZ

TRÓJNIK MOSIĘŻNY
CHROMOWANY
WWZ

PARAMETRY (ZGODNE Z WYKRESEM P-T)

T _{MAX}	T _{MIN}	P _{MAX}	GW/GZ wg
+180°C	-30°C	1,6 MPa	ISO 228

DANE TECHNICZNE

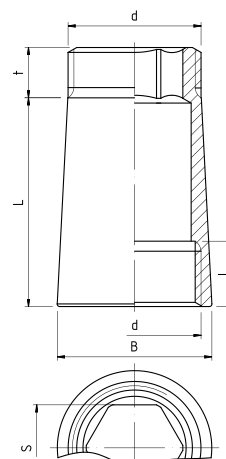


Wymiary w mm

indeks	wielkość	d	L	t	l	H	B
07-453-0150-001	1/2"	G1/2	40	10	11,5	25	25,5

PHA-351

**PRZEDŁUŻKA
POD BATERIĘ
NAŚCIENNĄ, MOSIĘŻNA
CHROMOWANA WZ**



PARAMETRY (ZGODNE Z WYKRESEM P-T)

T _{MAX}	T _{MIN}	P _{MAX}	GW/GZ wg
+180°C	-30°C	1,6 MPa	ISO 228

DANE TECHNICZNE

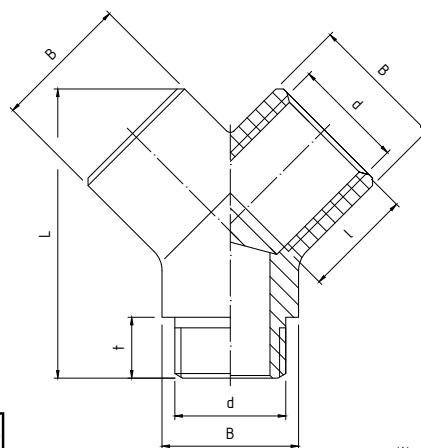


indeks	wielkość	d	L	t	l	B	S
07-351-0200-000	3/4"	G3/4	41,5	10	13	30,7	17

Wymiary w mm

PHA-352

**TRÓJNIK TYPU "Y"
MOSIĘŻNY
CHROMOWANY
WZ**



PARAMETRY (ZGODNE Z WYKRESEM P-T)

T _{MAX}	T _{MIN}	P _{MAX}	GW/GZ wg
+180°C	-30°C	1,6 MPa	ISO 228

DANE TECHNICZNE



indeks	wielkość	d	L	l	t	B
07-352-0150-000	1/2"	G1/2	54,6	23	11,5	25,8

Wymiary w mm

KURKI KULOWE PODŁĄCZENIOWE PHA-011 I PHA-012

OPIS

Kurki kulowe podłączeniowe **PERFEKT²SYSTEM** PHA-011 oraz PHA-012 stanowią idealne rozwiązanie przy instalacji takich urządzeń jak pralki, baterie, spłuczki WC czy zmywarki. Głównymi atutami tych kurków są:

- zwarta i wytrzymała konstrukcja
- wbudowany, łatwy w konserwacji filtr siatkowy
- długie przyłącza montażowe
- metalowe pokrętła

Dzięki szczególnym właściwościom kurki kulowe podłączeniowe PHA-011 oraz PHA-012 stanowią idealne rozwiązanie w każdej kuchni i łazience.

MATERIAŁY

KORPUS, WKRĘTKA FILTRA, KULA: mosiądz CW617N z powłoką chromowaną

TRZPIEŃ, WKRĘTKA: mosiądz

USZCZELNIENIE TRZPIENIA, WKRĘTKI, WKRĘTKI

FILTRA: pierścienie uszczelniające typu "O" - NBR

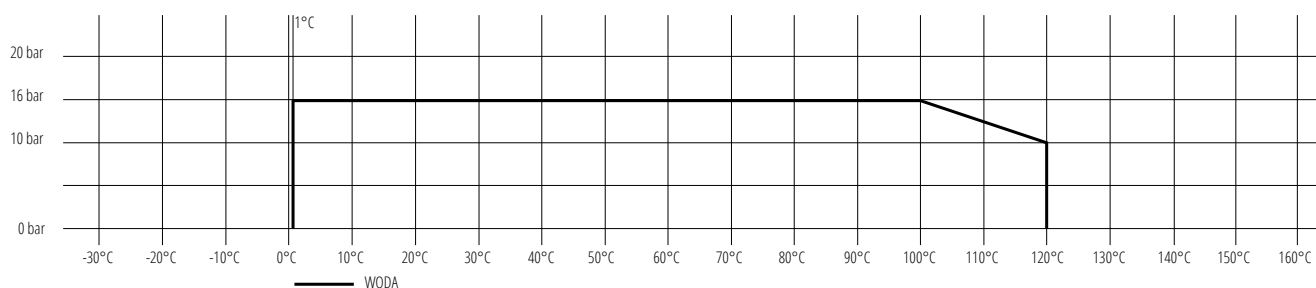
USZCZELNIENIE KULI: PTFE

ELEMENT FILTRACYJNY: stal nierdzewna

UCHWYT: stop cynku z powłoką chromowaną

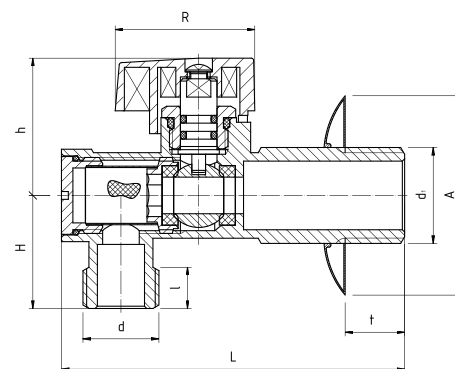
ROZETA: stal nierdzewna z powłoką chromowaną

WYKRES



PHA-011

**KUREK KULOWY
PODŁĄCZENIOWY
Z FILTREM
ORAZ POKRĘTŁEM
METALOWYM**



PARAMETRY (ZGODNE Z WYKRESEM P-T)

T _{MAX}	T _{MIN}	P _{MAX}	GZ wg
+120°C	+1°C	1,6 MPa	ISO 228

DANE TECHNICZNE

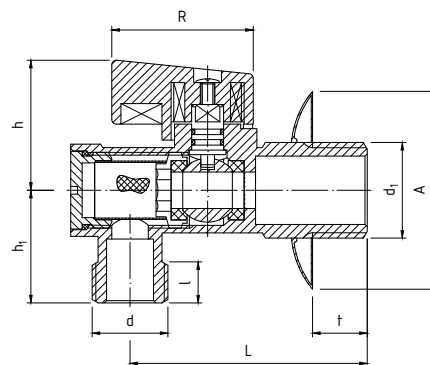


Wymiary w mm

indeks	wielkość	d	d ₁	L	l	t	h	H	R	A
02-011-1510-000	1/2"x3/8"	G3/8	G1/2	75	9,0	14	30	24,7	30,4	54
02-011-1515-000	1/2"x1/2"	G1/2	G1/2	75	9,0	14	30	24,7	30,4	54
02-011-1520-000	1/2"x3/4"	G3/4	G1/2	75	9,5	14	30	24,7	30,4	54

PHA-012

**KUREK KULOWY
PODŁĄCZENIOWY
KRÓTKI Z FILTREM ORAZ
POKRĘTŁEM
METALOWYM**



PARAMETRY (ZGODNE Z WYKRESEM P-T)

TMAX	TMIN	PMAX	GZ wg
+120°C	+1°C	1,6 MPa	ISO 228

DANE TECHNICZNE

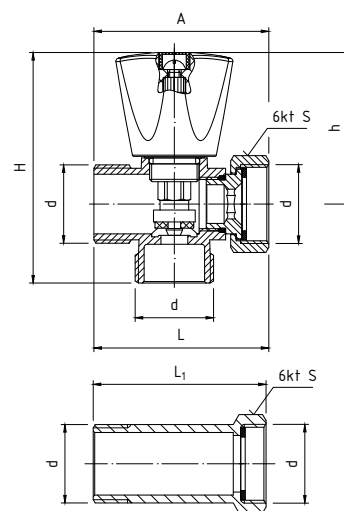


Wymiary w mm

indeks	wielkość	d	d ₁	L	l	t	h	h ₁	R	A
02-012-1510-000	1/2"x3/8"	G3/8	G1/2"	65	9,0	12	28,5	24,7	31	54
02-012-1515-000	1/2"x1/2"	G1/2	G1/2"	65	9,0	12	28,5	24,7	31	54
02-012-1520-000	1/2"x3/4"	G3/4	G1/2"	65	9,5	12	28,5	24,7	31	54

PHA-0140

**PROLUNGA - ZAWÓR
GRZYBKOWY
PODŁĄCZENIOWY
Z OBROTOWĄ
NAKRĘTKĄ
I PRZEDŁUŻKĄ**



PARAMETRY (ZGODNE Z WYKRESEM P-T)

TMAX	TMIN	PMAX	GZ/GW wg
+90°C	+1°C	1,0 MPa	ISO 228

DANE TECHNICZNE

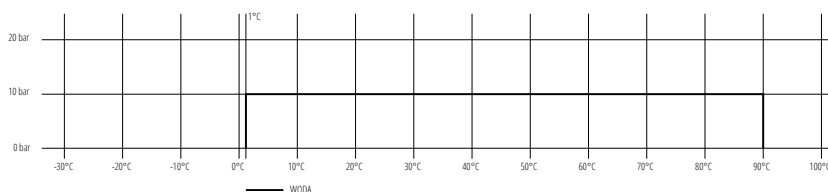


Wymiary w mm

indeks	wielkość	d	L	L ₁	h	H	A
02-014-0200-001	3/4"x3/4"x3/4"	G3/4	62	58,0	50,8	77,4	51,2

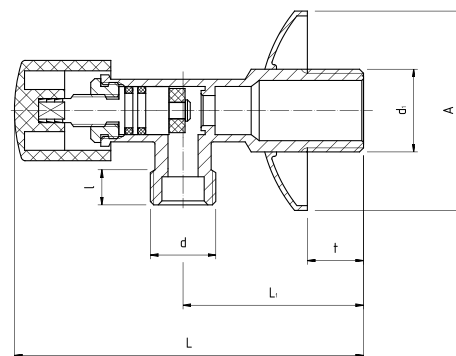
MATERIAŁY

KORPUS, PRZEDŁUŻKA: mosiądz CW617N z powłoką chromowaną
NAKRĘTKA, WKRĘTKA: tylko dla art. PHA-0140 mosiądz z powłoką chromowaną
TRZPIEN, GRZYBEK, GŁOWICA: mosiądz
USZCZELNIENIE GRZYBKOWE: NBR
USZCZELNIENIE WKRĘTKI I TRZPIENIA: pierścienie uszczelniające typu "O" - NBR
USZCZELNIENIE GŁOWICY: dla PHA-014 - fibra, dla PHA-0140 - pierścienie uszczelniające typu "O" - NBR
POKRĘTŁO: tworzywo sztuczne z powłoką chromowaną



PHA-018

ZAWÓR PODŁĄCZENIOWY GRZYBKOWY



PARAMETRY (ZGODNE Z WYKRESEM P-T)

T _{MAX}	T _{MIN}	P _{MAX}	GZ wg
+120°C	+1°C	1,6 MPa	ISO 228

DANE TECHNICZNE

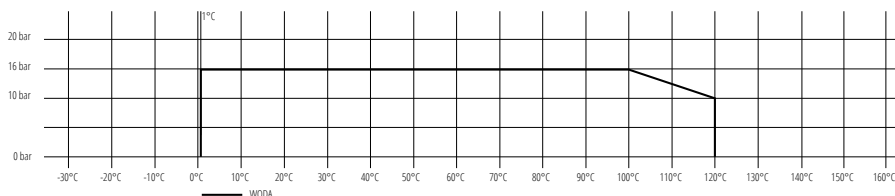


Wymiary w mm

indeks	wielkość	d	d ₁	L	L ₁	l	t	A
02-018-1510-000	1/2"x3/8"	G3/8	G1/2	82-87	45	8,0	16	ø54
02-018-1515-000	1/2"x1/2"	G1/2	G1/2	82-87	45	7,5	16	ø54
02-018-1520-000	1/2"x3/4"	G3/4	G1/2	82-87	45	10,0	16	ø54

MATERIAŁY

KORPUS: mosiądz CW617N z powłoką chromowaną
TRZPIEŃ, GŁOWICA: mosiądz
USZCZELNIENIE GRZYBKÓW: NBR
USZCZELNIENIE TRZPIENIA: pierścienie uszczelniające typu "O" - NBR
POKRĘTŁO: tworzywo sztuczne z powłoką chromowaną
ROZĘTA: stal nierdzewna z powłoką chromowaną

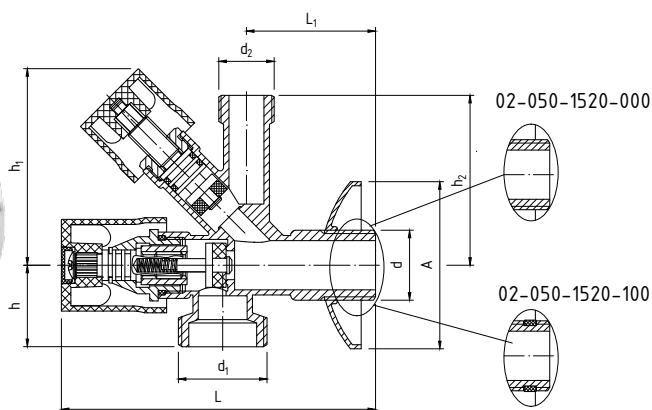


PHA-050

ZAWÓR KOMBINOWANY PODŁĄCZENIOWY



Dwa warianty wykonania



Wymiary w mm

PARAMETRY (ZGODNE Z WYKRESEM P-T)

T _{MAX}	T _{MIN}	P _{MAX}	GZ wg
+90°C	+1°C	1,0 MPa	ISO 228

DANE TECHNICZNE



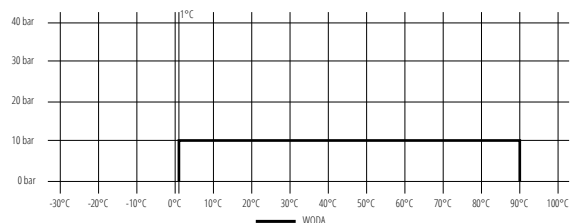
indeks	wielkość	d	d ₁	d ₂	L	L ₁	h	h ₁	h ₂	A
02-050-1520-000	1/2"x3/8"x3/4"	G1/2	G3/4	G3/8	92,5	38	24	45-58	50	ø55

MATERIAŁY

KORPUS: mosiądz CW617N z powłoką chromowaną
TRZPIEŃ, GRZYBEK, GŁOWICA: mosiądz
USZCZELNIENIE TRZPIENIA: pierścienie uszczelniające typu "O" - NBR
USZCZELKA GRZYBKÓW: uszczelka płaska - NBR
USZCZELKA GWINTU: PTFE
SPRĘŻYNA: stal nierdzewna
POKRĘTŁO: tworzywo sztuczne z powłoką chromowaną
ROZĘTA: stal nierdzewna z powłoką chromowaną

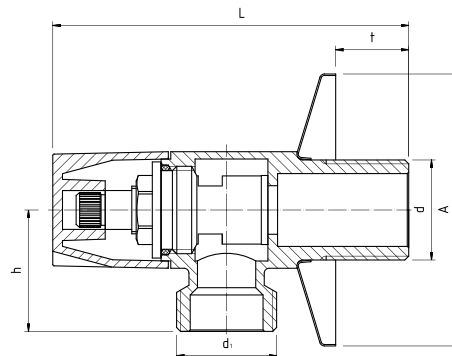
OPIS

Zawór zwrotny zespolony z elementem zamykającym na króćcu 3/4" zabezpiecza przed dostaniem się środków chemicznych używanych w pralkach/zmywarkach (ochrona przed wtórnym zanieczyszczeniem wody użytkowej). Zawór dostępny w dwóch wersjach: z uszczelką na gwincie G1/2 lub bez uszczelki.



PHA-051

ZAWÓR
PODŁĄCZENIOWY
KĄTOWY Z GŁOWICĄ
CERAMICZNĄ



PARAMETRY (ZGODNE Z WYKRESEM P-T)

TMAX	TMIN	PMAX	GZ wg
+90°C	+1°C	1,0 MPa	ISO 228

DANE TECHNICZNE

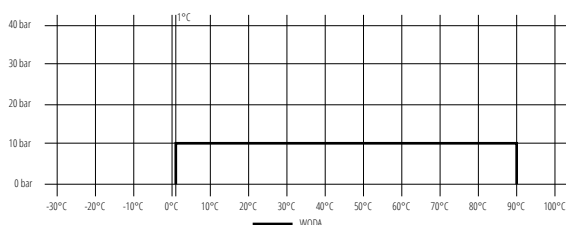


Wymiary w mm

indeks	wielkość	d	d ₁	L	t	h	A
02-051-1510-000	1/2"x3/8"	G1/2	G3/8	76	16	25,0	ø50
02-051-1515-000	1/2"x1/2"	G1/2"	G1/2"	76	16	26,0	ø50
02-051-1520-000	1/2"x3/4"	G1/2"	G3/4	76	13	26,0	ø50

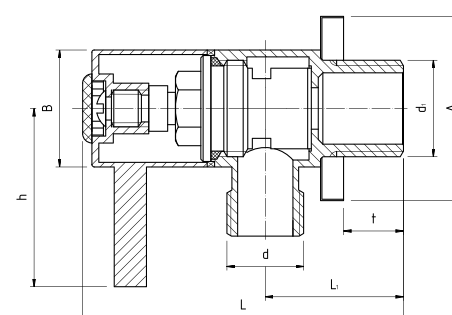
MATERIAŁY

KORPUS: mosiądz CW617N z powłoką chromowaną
GŁOWICA CERAMICZNA: mosiądz oraz ceramika
USZCZELNIENIE GŁOWICY: pierścienie uszczelniające typu "O" - NBR
POKRĘTŁO: stop cynku z powłoką chromowaną
ROZETA: stal nierdzewna z powłoką chromowaną



PHA-052

ZAWÓR KĄTOWY
Z GŁOWICĄ
CERAMICZNĄ



PARAMETRY (ZGODNE Z WYKRESEM P-T)

TMAX	TMIN	PMAX	GZ wg
+90°C	+1°C	1,0 MPa	ISO 228

DANE TECHNICZNE

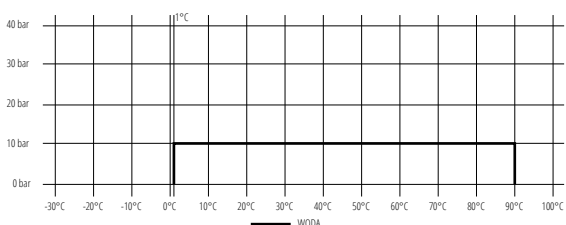


Wymiary w mm

indeks	wielkość	d	d ₁	L	L ₁	t	h	B	A
02-052-1510-000	1/2"x3/8"	G3/8	G1/2	70	31	13	38	ø25,4	ø40
02-052-1515-000	1/2"x1/2"	G1/2"	G1/2"	71	33	13	38	ø25,4	ø40
02-052-1520-000	1/2"x3/4"	G3/4	G1/2	74	36	13	38	ø25,4	ø40

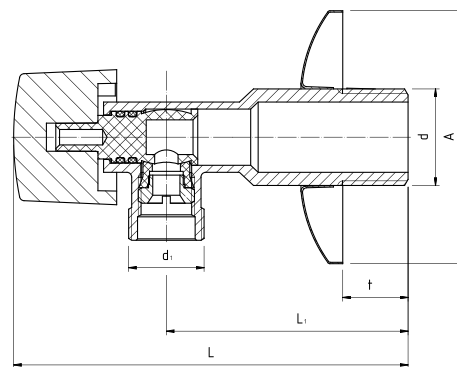
MATERIAŁY

KORPUS: mosiądz CW617N z powłoką chromowaną
GŁOWICA CERAMICZNA: mosiądz oraz ceramika
USZCZELNIENIE GŁOWICY: pierścienie uszczelniające typu "O" - NBR
POKRĘTŁO: stop cynku z powłoką chromowaną
PODKŁADKA, ZAŚLEPKA: ABS
ROZETA: stal nierdzewna z powłoką chromowaną



PHA-055

ZAWÓR KULOWY
ANTYKAMIENNY
PODŁĄCZENIOWY,
POKRĘTŁO
METALOWE



PARAMETRY (ZGODNE Z WYKRESEM P-T)

T _{MAX}	T _{MIN}	P _{MAX}	GZ wg
+90°C	+1°C	1,0 MPa	ISO 228

DANE TECHNICZNE

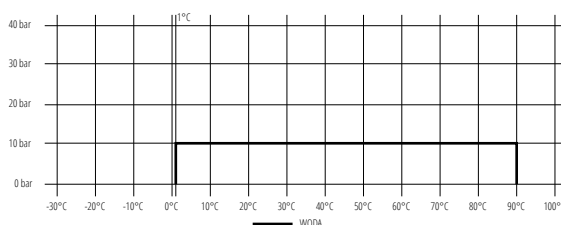


Wymiary w mm

indeks	wielkość	d	d ₁	L	L ₁	t	A
02-055-1510-000	½"x¾"	G½	G¾	84,5	51,6	14	ø54
02-055-1515-000	½"x½"	G½	G½	84,5	51,6	14	ø54
02-055-1520-000	½"x¾"	G½	G¾	84,5	51,6	14	ø54

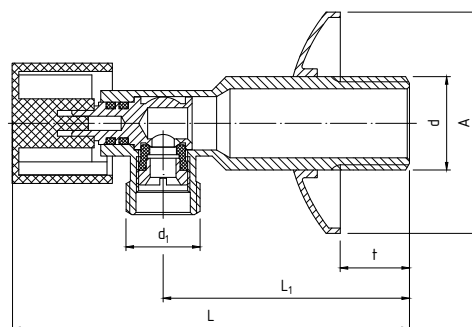
MATERIAŁY

KORPUS: mosiądz z powłoką chromowaną
TRZPIEŃ, KULA: POM
USZCZELNIENIE GŁOWICY: pierścienie uszczelniające typu "O" - NBR
POKRĘTŁO: stop cynku z powłoką chromowaną
FILTR, ROZETA: stal nierdzewna



3003

ZAWÓR KULOWY
PODŁĄCZENIOWY
KĄTOWY



PARAMETRY (ZGODNE Z WYKRESEM P-T)

T _{MAX}	T _{MIN}	P _{MAX}	GZ wg
+120°C	+1°C	1,6 MPa	ISO 228

DANE TECHNICZNE

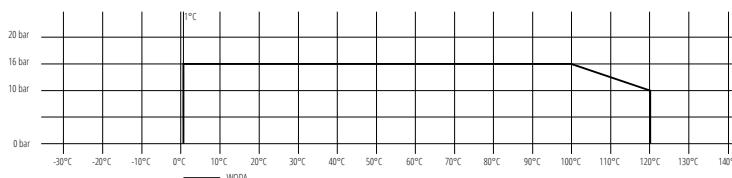


Wymiary w mm

indeks	wielkość	d	d ₁	L	L ₁	l	t	h	A
02-200-1510-000	½"x¾"	G½	G¾	80	47	9,5	12	20,5	ø54
02-200-1515-000	½"x½"	G½	G½	80	47	9,5	12	24,5	ø54
02-200-1520-000	½"x¾"	G½	G¾	80	47	9,5	12	25,5	ø54

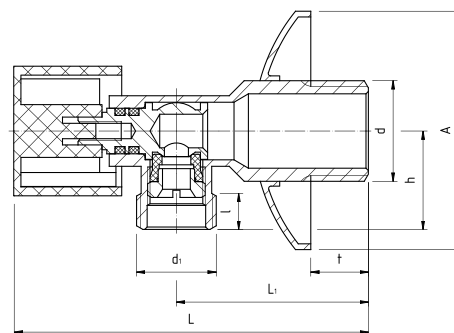
MATERIAŁY

KORPUS, WKRETKA: mosiądz z powłoką chromowaną
TRZPIEŃ Z KULĄ: mosiądz
USZCZELNIENIE TRZPIENIA: pierścienie uszczelniające typu: "O"-NBR
USZCZELNIENIE KULI: NBR
POKRĘTŁO: tworzywo sztuczne z powłoką chromowaną
ROZETA: stal nierdzewna z powłoką chromowaną



3003S

ZAWÓR KULOWY PODŁĄCZENIOWY KRÓTKI KĄTOWY



PARAMETRY (ZGODNE Z WYKRESEM P-T)

TMAX	TMIN	PMAX	GZ wg
+90°C	+1°C	1,0 MPa	ISO 228

DANE TECHNICZNE

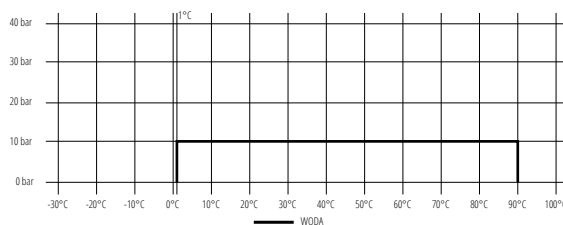


Wymiary w mm

indeks	wielkość	d	d ₁	L	L ₁	t	l	h	A
02-204-1510-000	1/2"x3/8"	G1/2	G3/8	74,0	40	14	7,5	20,5	ø54

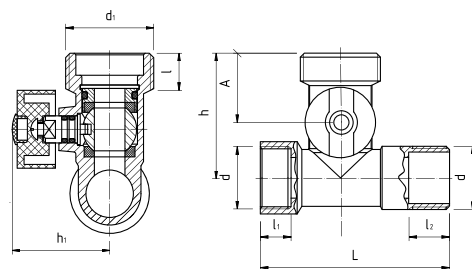
MATERIAŁY

KORPUS, WKRETKA: mosiądz z powłoką chromowaną
TRZPIEŃ Z KULĄ: mosiądz
USZCZELNIENIE TRZPIENIA: pierścienie uszczelniające typu: "O"-NBR
USZCZELNIENIE KULI: NBR
POKRĘTŁO: tworzywo sztuczne z powłoką chromowaną
ROZETA: stal nierdzewna z powłoką chromowaną



3026

KUREK KULOWY TRÓJDROGOWY PODŁĄCZENIOWY KĄTOWY



PARAMETRY (ZGODNE Z WYKRESEM P-T)

TMAX	TMIN	PMAX	GW/GZ wg
+90°C	+1°C	1,0 MPa	ISO 228

DANE TECHNICZNE

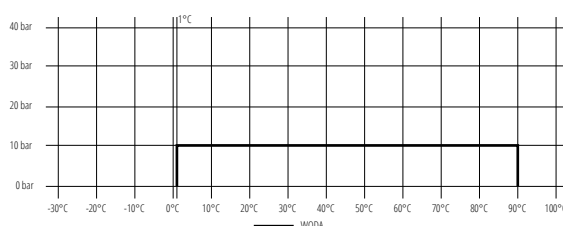


Wymiary w mm

indeks	wielkość	d	d ₁	L	l	l ₁	l ₂	h	h ₁	A
02-302-1515-000	1/2"x1/2"x3/8"	G1/2	G3/4	61,5	10,5	11,5	12	40,5	29	22,5

MATERIAŁY

KORPUS, KULA: mosiądz z powłoką chromowaną
TRZPIEŃ, WKRETKA: mosiądz
USZCZELNIENIE KULI: NBR
USZCZELNIENIE TRZPIENIA: pierścienie uszczelniające typu: "O" - NBR
POKRĘTŁO: tworzywo sztuczne z powłoką chromowaną

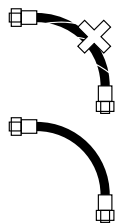


ELASTYCZNE PRZEWODY PRZYŁĄCZENIOWE PERFECT SYSTEM W OPLOCIE ZE STALI ODPORNEJ NA KOROZJĘ

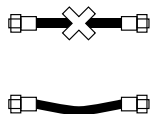
ZASTOSOWANIE

Elastyczne przewody przyłączeniowe **PERFEKT²SYSTEM** są przeznaczone do wykonywania podłączeń armatury i urządzeń instalacyjnych i znajdują zastosowanie w instalacjach: centralnego ogrzewania, wodociągowych wody ciepłej i zimnej (w tym woda pitna), chłodniczych napełnianych 50% roztworem glikolu.

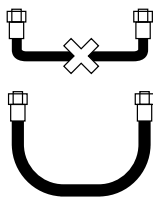
Elastyczne przewody przyłączeniowe **PERFEKT²SYSTEM** występują w szerokim zakresie przyłączy od M10 do G1¼, z przyłączami prostymi z gwintem wewnętrznym i zewnętrznym, a także z kolankiem z nakrętką z gwintem wewnętrznym. Daje to duże możliwości konfiguracji i doboru odpowiedniego przewodu przyłączeniowego. Przewody przyłączeniowe mogą być montowane w instalacjach pionowych, poziomych oraz skośnych w dowolnym położeniu; przy czym podczas montażu należy pamiętać o przestrzeganiu zasad. Celem unikania błędów należy zwrócić uwagę, aby:



podczas montażu i po montażu nie dopuścić do skręcenia osiowego przewodu



nie została przyłożona siła rozciągająca (przez zastosowanie zbyt krótkiego przewodu)



podczas wyznaczania drogi dla przewodu nie powstały zagniecenia (zapewnić łagodne promienie podczas prowadzenia przewodu)

Ze względu na wymagania w zakresie odporności na korozję, elastyczne przewody **PERFEKT²SYSTEM**, mogą być stosowane wewnątrz i na zewnątrz pomieszczeń, w środowiskach o kategorii korozyjności atmosfery 1÷3 wg normy PN-EN 1456:2009 - (PRÓBA: 5% stężeniem chlorku sodu w temperaturze 35°C w czasie 96h - po próbie brak śladów korozji na częściach metalowych przewodów).

PARAMETRY

Przewody przyłączeniowe **PERFEKT²SYSTEM** można wprowadzać na rynek polski zgodnie z normą PN-EN 13618 (norma mówi o stosowaniu produktów do wody pitnej przy maksymalnym ciśnieniu roboczym 1,0 MPa oraz maksymalnej temperaturze pracy do +70°C) - Perfexim podniósł parametry pracy dla swoich przewodów przyłączeniowych poprzez przeprowadzenie szerokich badań wytrzymałościowych (z pozytywnym efektem). W związku z tym, przewody przyłączeniowe **PERFEKT²SYSTEM** w oplocie ze stali odpornej na korozję są wprowadzone na rynek polski na podstawie:

- badań przeprowadzonych przez Instytut Nafty i Gazu - Państwowy Instytut Badawczy z Krakowa, a na podstawie pozytywnych wyników badań
- Aprobaty Technicznej wydanej przez Instytut Techniki Budowlanej z Warszawy

Maksymalne parametry robocze przewodów przyłączeniowych **PERFEKT²SYSTEM** o średnicach nominalnych **DN8, DN13 i DN18** są następujące:

- temperatura: + 110°C
- ciśnienie: 1,2MPa (12 bar)

Maksymalne parametry robocze przewodów przyłączeniowych **PERFEKT²SYSTEM** o średnicach nominalnych **DN25 i DN32** są następujące:

- temperatura: + 110°C
- ciśnienie: 1,0MPa (10 bar)



MATERIAŁY

- **Nakrętka:** mosiądz CW614N z powłoką niklowaną
- **Końcówka do nakrętki:** mosiądz CW617N
- **Końcówka z gwintem zewnętrznym:** mosiądz CW617N z powłoką niklowaną z zewnątrz
- **Kolano 90°:** mosiądz CW602N lub CW609L z powłoką niklowaną z zewnątrz
- **Oplot zewnętrzny z drutu:** stal odporna na korozję gatunku 1.4301
- **Tuleja zaciskowa:** stal odporna na korozję gatunku 1.4301
- **Wąż (rura przewodowa):** mieszanka gumowa EPDM
- **Uszczelki płaskie i typu o-ring:** mieszanka gumowa EPDM

ZALETY

- szeroki zakres zastosowań
- 10 lat gwarancji
- parametry pracy oraz zastosowanie poparte Aprobata Techniczną AT-15-9600/2016
- właściwości użytkowe produktu potwierdzone badaniami w niezależnym renomowanym akredytowanym laboratorium
- możliwość pracy w temperaturze +110°C
- możliwość pracy przy ciśnieniu do 12 bar (*dla DN8, DN13, DN18)
- dopuszczone do kontaktu z wodą pitną - atest Państwowego Zakładu Higieny
- możliwość pracy w instalacjach napełnianych 50% roztworem glikolu
- bardzo wysoka jakość wykonania

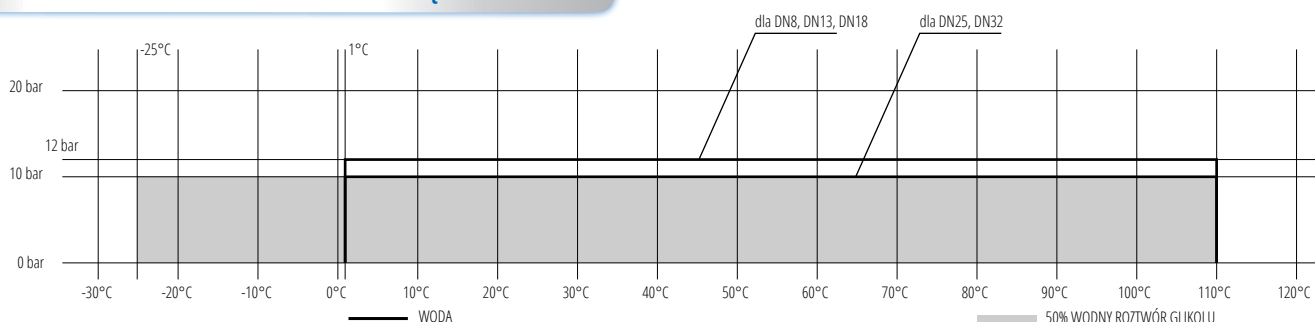


ELASTYCZNE PRZEWODY PRZYŁĄCZENIOWE PERFECT SYSTEM W OPŁOCIE ZE STALI ODPORNEJ NA KOROZJĘ

CECHY SZCZEGÓLNE

- Przewody przyłączeniowe cechuje bardzo wysoka wytrzymałość na działanie uderzeń hydraulicznych. Podczas prób zmiany ciśnienia w 200 cyklach od 5 do 50 bar, nie wykazują odkształceń, pęknięć czy innych niepożądanych uszkodzeń i nadal zachowują szczelność
- Po poddaniu obejmującym próbę maksymalnego ciśnienia 150 bar w warunkach laboratoryjnych, przewody wykazały wytrzymałość i zachowały szczelność
- Dzięki zastosowaniu opłotu ze stali nierdzewnej 1.4301, przewody odporne są na korozję, co pozwala na swobodne stosowanie ich na zewnątrz budynku, czy w instalacjach chłodniczych, nawet w momencie wytrącania się pary i przekroczenia punktu rosy
- Uszczelki wykonano z wysokiej jakości materiału EPDM odpornego na skrajne warunki atmosferyczne, czy działania mechaniczne
- Końcówki cechuje wysoka wytrzymałość dzięki zastosowaniu pogrubionej ścianki. Końcówki wykonano z wysokogatunkowego mosiądzu typu: CW617N, CW614N, CW602N oraz CW609L
- Dzięki przemyślanej budowie oraz długim gwintom, możliwym jest wykonywanie bezpiecznych i solidnych łączy
- Zaciski wykonano na tulei ze stali nierdzewnej 1.4301, co daje maksymalną, potwierdzoną badaniami wytrzymałościowymi przy połączeniu węża z końcówką
- Dzięki elastycznej konstrukcji oraz szerokiemu wachlarzowi długości oraz końcówek przyłączeniowych istnieje możliwość wykonania prawie każdego podłączenia

WYKRES P-T DLA PRZEWODÓW PRZYŁĄCZENIOWYCH



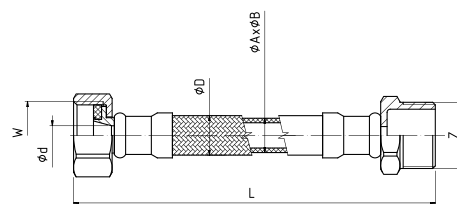
PHA-9105

PERFEKT^{SYSTEM}
**PRZYŁĄCZE ELASTYCZNE
 W OPŁOCIE ZE STALI
 NIERDZEWNEJ WZ**



PARAMETRY (ZGODNE Z WYKRESEM P-T)

T _{MAX}	T _{MIN}	P _{MAX}	GW/GZ wg
+110°C	-25°C	1,2 MPa	ISO 228



DANE TECHNICZNE

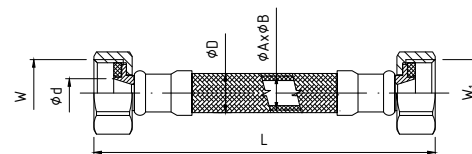


Wymiary w mm

indeks	wielkość	L [cm]	DN	ød	øD	A	B	W	Z
06-000-1010-030	3/8"x3/8"	30	8	5,5	12	8,1	11,6	G3/8	G3/8
06-000-1010-040	3/8"x3/8"	40	8	5,5	12	8,1	11,6	G3/8	G3/8
06-000-1010-050	3/8"x3/8"	50	8	5,5	12	8,1	11,6	G3/8	G3/8
06-000-1515-020	1/2"x1/2"	20	8	5,5	12	8,1	11,6	G1/2	G1/2
06-000-1515-025	1/2"x1/2"	25	8	5,5	12	8,1	11,6	G1/2	G1/2
06-000-1515-030	1/2"x1/2"	30	8	5,5	12	8,1	11,6	G1/2	G1/2
06-000-1515-040	1/2"x1/2"	40	8	5,5	12	8,1	11,6	G1/2	G1/2
06-000-1515-045	1/2"x1/2"	45	8	5,5	12	8,1	11,6	G1/2	G1/2
06-000-1515-050	1/2"x1/2"	50	8	5,5	12	8,1	11,6	G1/2	G1/2
06-000-1515-060	1/2"x1/2"	60	8	5,5	12	8,1	11,6	G1/2	G1/2
06-000-1515-070	1/2"x1/2"	70	8	5,5	12	8,1	11,6	G1/2	G1/2
06-000-1515-080	1/2"x1/2"	80	8	5,5	12	8,1	11,6	G1/2	G1/2
06-000-1515-090	1/2"x1/2"	90	8	5,5	12	8,1	11,6	G1/2	G1/2
06-000-1515-100	1/2"x1/2"	100	8	5,5	12	8,1	11,6	G1/2	G1/2
06-000-1515-120	1/2"x1/2"	120	8	5,5	12	8,1	11,6	G1/2	G1/2
06-000-1515-150	1/2"x1/2"	150	8	5,5	12	8,1	11,6	G1/2	G1/2

PHA-9110

PERFEKT^{SYSTEM}
PRZYŁĄCZE ELASTYCZNE
W OPŁOCIE ZE
STALI
NIERDZEWNEJ WW



PARAMETRY (ZGODNE Z WYKRESEM P-T)

T _{MAX}	T _{MIN}	P _{MAX}	GW wg
+110°C	-25°C	1,2 MPa	ISO 228

DANE TECHNICZNE

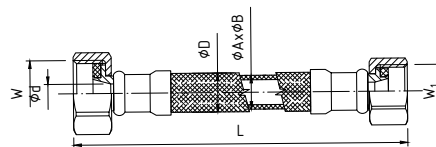


Wymiary w mm

indeks	wielkość	L [cm]	DN	φd	φD	A	B	W	W ₁
06-001-1010-020	3/8" x 3/8"	20	8	5,5	12	8,1	11,6	G3/8	G3/8
06-001-1010-030	3/8" x 3/8"	30	8	5,5	12	8,1	11,6	G3/8	G3/8
06-001-1010-040	3/8" x 3/8"	40	8	5,5	12	8,1	11,6	G3/8	G3/8
06-001-1010-050	3/8" x 3/8"	50	8	5,5	12	8,1	11,6	G3/8	G3/8
06-001-1010-060	3/8" x 3/8"	60	8	5,5	12	8,1	11,6	G3/8	G3/8
06-001-1510-020	1/2" x 3/8"	20	8	5,5	12	8,1	11,6	G1/2	G3/8
06-001-1510-030	1/2" x 3/8"	30	8	5,5	12	8,1	11,6	G1/2	G3/8
06-001-1510-040	1/2" x 3/8"	40	8	5,5	12	8,1	11,6	G1/2	G3/8
06-001-1510-050	1/2" x 3/8"	50	8	5,5	12	8,1	11,6	G1/2	G3/8
06-001-1510-060	1/2" x 3/8"	60	8	5,5	12	8,1	11,6	G1/2	G3/8
06-001-1515-020	1/2" x 1/2"	20	8	5,5	12	8,1	11,6	G1/2	G1/2
06-001-1515-025	1/2" x 1/2"	25	8	5,5	12	8,1	11,6	G1/2	G1/2
06-001-1515-030	1/2" x 1/2"	30	8	5,5	12	8,1	11,6	G1/2	G1/2
06-001-1515-035	1/2" x 1/2"	35	8	5,5	12	8,1	11,6	G1/2	G1/2
06-001-1515-040	1/2" x 1/2"	40	8	5,5	12	8,1	11,6	G1/2	G1/2
06-001-1515-045	1/2" x 1/2"	45	8	5,5	12	8,1	11,6	G1/2	G1/2
06-001-1515-050	1/2" x 1/2"	50	8	5,5	12	8,1	11,6	G1/2	G1/2
06-001-1515-055	1/2" x 1/2"	55	8	5,5	12	8,1	11,6	G1/2	G1/2
06-001-1515-060	1/2" x 1/2"	60	8	5,5	12	8,1	11,6	G1/2	G1/2
06-001-1515-070	1/2" x 1/2"	70	8	5,5	12	8,1	11,6	G1/2	G1/2
06-001-1515-080	1/2" x 1/2"	80	8	5,5	12	8,1	11,6	G1/2	G1/2
06-001-1515-090	1/2" x 1/2"	90	8	5,5	12	8,1	11,6	G1/2	G1/2
06-001-1515-100	1/2" x 1/2"	100	8	5,5	12	8,1	11,6	G1/2	G1/2
06-001-1515-120	1/2" x 1/2"	120	8	5,5	12	8,1	11,6	G1/2	G1/2
06-001-1515-150	1/2" x 1/2"	150	8	5,5	12	8,1	11,6	G1/2	G1/2

PHA-9125

PERFEKT^{SYSTEM}
PRZYŁĄCZE ELASTYCZNE
W OPLOCIE ZE
STALI
NIERDZEWNEJ WW



PARAMETRY (ZGODNE Z WYKRESEM P-T)

TMAX	TMIN	PMAX	GW wg
+110°C	-25°C	1,2 MPa	ISO 228

DANE TECHNICZNE

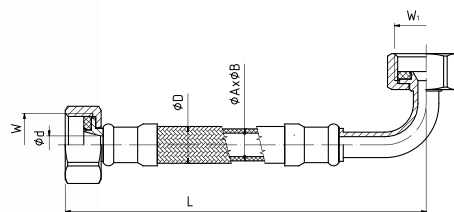


Wymiary w mm

indeks	wielkość	L [cm]	DN	ød	øD	A	B	W	W ₁
06-002-1520-030	1/2"x3/4"	30	8	5,5	12	8,1	11,6	G1/2	G3/4
06-002-1520-040	1/2"x3/4"	40	8	5,5	12	8,1	11,6	G1/2	G3/4
06-002-1520-050	1/2"x3/4"	50	8	5,5	12	8,1	11,6	G1/2	G3/4
06-002-2020-030	3/4"x3/4"	30	8	5,5	12	8,1	11,6	G3/4	G3/4
06-002-2020-040	3/4"x3/4"	40	8	5,5	12	8,1	11,6	G3/4	G3/4
06-002-2020-050	3/4"x3/4"	50	8	5,5	12	8,1	11,6	G3/4	G3/4

PHA-9126

PERFEKT^{SYSTEM}
PRZYŁĄCZE ELASTYCZNE
Z KOLANKIEM
W OPLOCIE ZE
STALI NIERDZEWNEJ WW



PARAMETRY (ZGODNE Z WYKRESEM P-T)

TMAX	TMIN	PMAX	GW wg
+110°C	-25°C	1,2 MPa	ISO 228

DANE TECHNICZNE

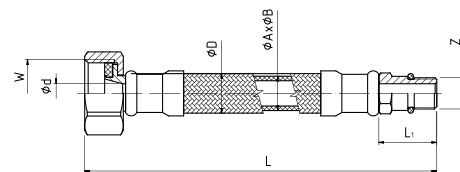


Wymiary w mm

indeks	wielkość	L [cm]	DN	ød	øD	A	B	W
06-005-1515-040	1/2"x1/2"	40	8	5,5	12	8,1	11,6	G1/2
06-005-1515-050	1/2"x1/2"	50	8	5,5	12	8,1	11,6	G1/2
06-005-1515-080	1/2"x1/2"	80	8	5,5	12	8,1	11,6	G1/2
06-005-1515-100	1/2"x1/2"	100	8	5,5	12	8,1	11,6	G1/2
06-005-1515-120	1/2"x1/2"	120	8	5,5	12	8,1	11,6	G1/2
06-005-1515-150	1/2"x1/2"	150	8	5,5	12	8,1	11,6	G1/2

PHA-9145/C

PERFEKT^{SYSTEM}
**PRZYŁĄCZE ELASTYCZNE
 DO BATERII W OPLOCIE ZE
 STALI
 NIERDZEWNEJ (KRÓTKIE)**



PARAMETRY (ZGODNE Z WYKRESEM P-T)

T _{MAX}	T _{MIN}	P _{MAX}	GW/GZ wg
+110°C	-25°C	1,2 MPa	ISO 228 ISO 724 ISO 965-1 ISO 965-3

DANE TECHNICZNE

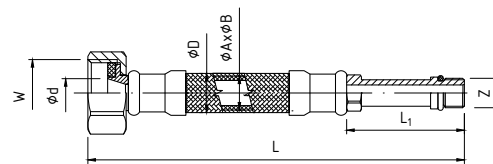


Wymiary w mm

indeks	wielkość	L [cm]	DN	ød	øD	L ₁	A	B	W	Z
06-003-1010-030	M10x1x¾"	30	8	5,5	12	18	8,1	11,6	G¾	M10x1
06-003-1010-040	M10x1x¾"	40	8	5,5	12	18	8,1	11,6	G¾	M10x1
06-003-1010-050	M10x1x¾"	50	8	5,5	12	18	8,1	11,6	G¾	M10x1
06-003-1010-060	M10x1x¾"	60	8	5,5	12	18	8,1	11,6	G¾	M10x1
06-003-1010-080	M10x1x¾"	80	8	5,5	12	18	8,1	11,6	G¾	M10x1
06-003-1510-030	M10x1x½"	30	8	5,5	12	18	8,1	11,6	G½	M10x1
06-003-1510-035	M10x1x½"	35	8	5,5	12	18	8,1	11,6	G½	M10x1
06-003-1510-040	M10x1x½"	40	8	5,5	12	18	8,1	11,6	G½	M10x1
06-003-1510-050	M10x1x½"	50	8	5,5	12	18	8,1	11,6	G½	M10x1
06-003-1510-060	M10x1x½"	60	8	5,5	12	18	8,1	11,6	G½	M10x1
06-003-1510-080	M10x1x½"	80	8	5,5	12	18	8,1	11,6	G½	M10x1

PHA-9145/L

PERFEKT^{SYSTEM}
**PRZYŁĄCZE ELASTYCZNE
 DO BATERII W OPLOCIE ZE
 STALI
 NIERDZEWNEJ (DŁUGIE)**



PARAMETRY (ZGODNE Z WYKRESEM P-T)

T _{MAX}	T _{MIN}	P _{MAX}	GW/GZ wg
+110°C	-25°C	1,2 MPa	ISO 228 ISO 724 ISO 965-1 ISO 965-3

DANE TECHNICZNE

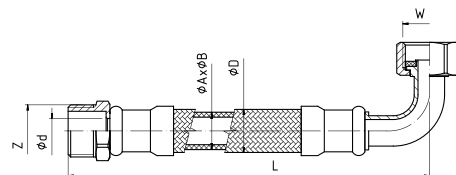


Wymiary w mm

indeks	wielkość	L [cm]	DN	ød	øD	L ₁	A	B	W	Z
06-004-1010-030	M10x1x¾"	30	8	5,5	12	33	8,1	11,6	G¾	M10x1
06-004-1010-040	M10x1x¾"	40	8	5,5	12	33	8,1	11,6	G¾	M10x1
06-004-1010-050	M10x1x¾"	50	8	5,5	12	33	8,1	11,6	G¾	M10x1
06-004-1010-060	M10x1x¾"	60	8	5,5	12	33	8,1	11,6	G¾	M10x1
06-004-1010-080	M10x1x¾"	80	8	5,5	12	33	8,1	11,6	G¾	M10x1
06-004-1510-030	M10x1x½"	30	8	5,5	12	33	8,1	11,6	G½	M10x1
06-004-1510-040	M10x1x½"	40	8	5,5	12	33	8,1	11,6	G½	M10x1
06-004-1510-050	M10x1x½"	50	8	5,5	12	33	8,1	11,6	G½	M10x1
06-004-1510-060	M10x1x½"	60	8	5,5	12	33	8,1	11,6	G½	M10x1
06-004-1510-070	M10x1x½"	70	8	5,5	12	33	8,1	11,6	G½	M10x1
06-004-1510-080	M10x1x½"	80	8	5,5	12	33	8,1	11,6	G½	M10x1

PHA-9156

PERFEKT^{SYSTEM}
PRZYŁĄCZE ELASTYCZNE
Z KOLANKIEM
W OPŁOCIE ZE
STALI NIERDZEWNEJ WZ



PARAMETRY (ZGODNE Z WYKRESEM P-T)

TMAX	TMIN	PMAX	GW/GZ wg
+110°C	-25°C	1,0 MPa	ISO 228

DANE TECHNICZNE



Wymiary w mm

indeks	wielkość	L [cm]	DN	ød	øD	A	B	Z	W
06-012-0250-040	1"x1"	40	25	20,5	32,5	25	31,5	G1	G1
06-012-0250-050	1"x1"	50	25	20,5	32,5	25	31,5	G1	G1
06-012-0250-060	1"x1"	60	25	20,5	32,5	25	31,5	G1	G1
06-012-0250-070	1"x1"	70	25	20,5	32,5	25	31,5	G1	G1
06-012-0250-080	1"x1"	80	25	20,5	32,5	25	31,5	G1	G1
06-012-0250-090	1"x1"	90	25	20,5	32,5	25	31,5	G1	G1
06-012-0250-100	1"x1"	100	25	20,5	32,5	25	31,5	G1	G1
06-012-0250-120	1"x1"	120	25	20,5	32,5	25	31,5	G1	G1
06-012-0250-150	1"x1"	150	25	20,5	32,5	25	31,5	G1	G1

PHA-9150

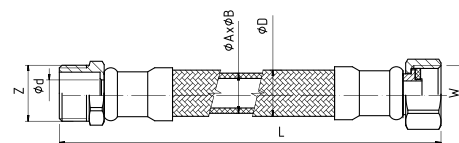
PERFEKT^{SYSTEM}

PRZYŁĄCZE ELASTYCZNE

W OPŁOCIE ZE

STALI NIERDZEWNEJ

WZ



PARAMETRY (ZGODNE Z WYKRESEM P-T)

T _{MAX}	T _{MIN}	P _{MAX}	GZ/GW wg
+110°C	-25°C	1,2 MPa	ISO 228

DLA DN 13, 18

T _{MAX}	T _{MIN}	P _{MAX}	GZ/GW wg
+110°C	-25°C	1,0 MPa	ISO 228

DLA DN 25, 32

DANE TECHNICZNE

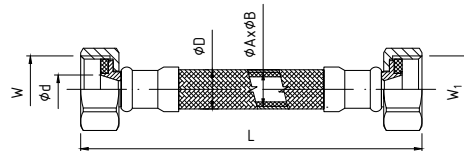


Wymiary w mm

indeks	wielkość	L [cm]	DN	ød	øD	A	B	W	Z
06-010-0150-030	1/2"x1/2"	30	13	9,9	18	12,8	17,8	G1/2	G1/2
06-010-0150-040	1/2"x1/2"	40	13	9,9	18	12,8	17,8	G1/2	G1/2
06-010-0150-050	1/2"x1/2"	50	13	9,9	18	12,8	17,8	G1/2	G1/2
06-010-0150-060	1/2"x1/2"	60	13	9,9	18	12,8	17,8	G1/2	G1/2
06-010-0200-030	3/4"x3/4"	30	18	14,5	25	18,5	25,2	G3/4	G3/4
06-010-0200-040	3/4"x3/4"	40	18	14,5	25	18,5	25,2	G3/4	G3/4
06-010-0200-050	3/4"x3/4"	50	18	14,5	25	18,5	25,2	G3/4	G3/4
06-010-0200-060	3/4"x3/4"	60	18	14,5	25	18,5	25,2	G3/4	G3/4
06-010-0200-070	3/4"x3/4"	70	18	14,5	25	18,5	25,2	G3/4	G3/4
06-010-0200-080	3/4"x3/4"	80	18	14,5	25	18,5	25,2	G3/4	G3/4
06-010-0200-090	3/4"x3/4"	90	18	14,5	25	18,5	25,2	G3/4	G3/4
06-010-0200-100	3/4"x3/4"	100	18	14,5	25	18,5	25,2	G3/4	G3/4
06-010-0200-120	3/4"x3/4"	120	18	14,5	25	18,5	25,2	G3/4	G3/4
06-010-0200-150	3/4"x3/4"	150	18	14,5	25	18,5	25,2	G3/4	G3/4
06-010-0250-030	1"x1"	30	25	20,5	32,5	25,0	31,5	G1	G1
06-010-0250-040	1"x1"	40	25	20,5	32,5	25,0	31,5	G1	G1
06-010-0250-050	1"x1"	50	25	20,5	32,5	25,0	31,5	G1	G1
06-010-0250-060	1"x1"	60	25	20,5	32,5	25,0	31,5	G1	G1
06-010-0250-070	1"x1"	70	25	20,5	32,5	25,0	31,5	G1	G1
06-010-0250-080	1"x1"	80	25	20,5	32,5	25,0	31,5	G1	G1
06-010-0250-090	1"x1"	90	25	20,5	32,5	25,0	31,5	G1	G1
06-010-0250-100	1"x1"	100	25	20,5	32,5	25,0	31,5	G1	G1
06-010-0250-120	1"x1"	120	25	20,5	32,5	25,0	31,5	G1	G1
06-010-0250-150	1"x1"	150	25	20,5	32,5	25,0	31,5	G1	G1
06-010-0320-030	1 1/4"x1 1/4"	30	32	26,0	43,0	32,0	42,0	G1 1/4	G1 1/4
06-010-0320-040	1 1/4"x1 1/4"	40	32	26,0	43,0	32,0	42,0	G1 1/4	G1 1/4
06-010-0320-050	1 1/4"x1 1/4"	50	32	26,0	43,0	32,0	42,0	G1 1/4	G1 1/4
06-010-0320-060	1 1/4"x1 1/4"	60	32	26,0	43,0	32,0	42,0	G1 1/4	G1 1/4
06-010-0320-070	1 1/4"x1 1/4"	70	32	26,0	43,0	32,0	42,0	G1 1/4	G1 1/4
06-010-0320-080	1 1/4"x1 1/4"	80	32	26,0	43,0	32,0	42,0	G1 1/4	G1 1/4

PHA-9155

PERFEKT^{SYSTEM}
PRZYŁĄCZE ELASTYCZNE
W OPLOCIE ZE
STALI NIERDZEWNEJ
WW



PARAMETRY (ZGODNE Z WYKRESEM P-T)

T _{MAX}	T _{MIN}	P _{MAX}	GZ/GW wg
+110°C	-25°C	1,2 MPa	ISO 228

DLA DN 13, 18

T _{MAX}	T _{MIN}	P _{MAX}	GZ/GW wg
+110°C	-25°C	1,0 MPa	ISO 228

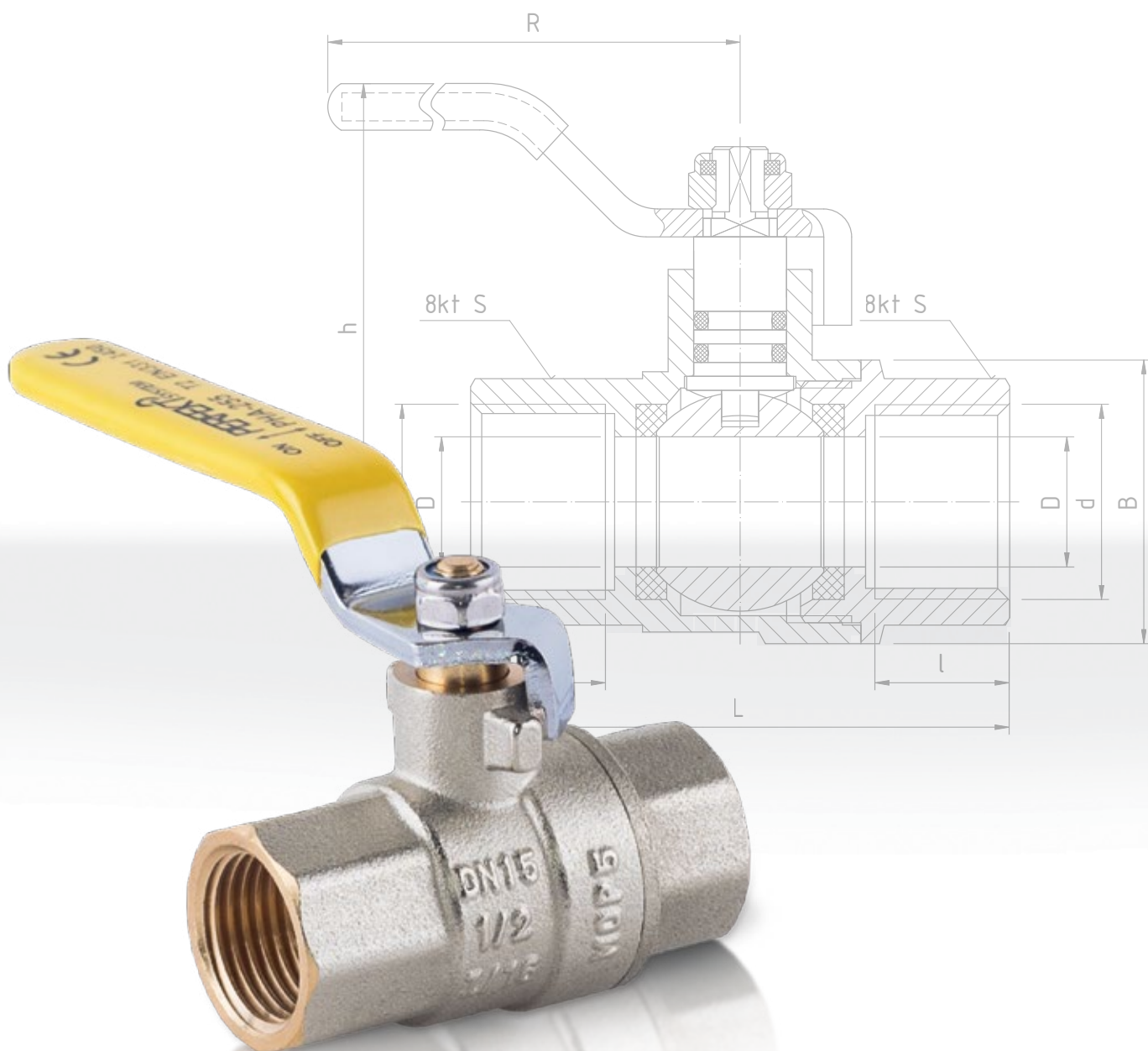
DLA DN 25, 32

DANE TECHNICZNE



Wymiary w mm

indeks	wielkość	L [cm]	DN	ød	øD	A	B	W	W ₁
06-011-0150-030	1/2"x1/2"	30	13	9,9	18	12,8	17,8	G1/2	G1/2
06-011-0150-040	1/2"x1/2"	40	13	9,9	18	12,8	17,8	G1/2	G1/2
06-011-0150-050	1/2"x1/2"	50	13	9,9	18	12,8	17,8	G1/2	G1/2
06-011-0150-060	1/2"x1/2"	60	13	9,9	18	12,8	17,8	G1/2	G1/2
06-011-0200-030	3/4"x3/4"	30	18	14,5	25	18,5	25,2	G3/4	G3/4
06-011-0200-040	3/4"x3/4"	40	18	14,5	25	18,5	25,2	G3/4	G3/4
06-011-0200-050	3/4"x3/4"	50	18	14,5	25	18,5	25,2	G3/4	G3/4
06-011-0200-060	3/4"x3/4"	60	18	14,5	25	18,5	25,2	G3/4	G3/4
06-011-0200-070	3/4"x3/4"	70	18	14,5	25	18,5	25,2	G3/4	G3/4
06-011-0200-080	3/4"x3/4"	80	18	14,5	25	18,5	25,2	G3/4	G3/4
06-011-0200-090	3/4"x3/4"	90	18	14,5	25	18,5	25,2	G3/4	G3/4
06-011-0200-100	3/4"x3/4"	100	18	14,5	25	18,5	25,2	G3/4	G3/4
06-011-0200-120	3/4"x3/4"	120	18	14,5	25	18,5	25,2	G3/4	G3/4
06-011-0200-150	3/4"x3/4"	150	18	14,5	25	18,5	25,2	G3/4	G3/4
06-011-0250-030	1"x1"	30	25	20,5	32,5	25,0	31,5	G1	G1
06-011-0250-040	1"x1"	40	25	20,5	32,5	25,0	31,5	G1	G1
06-011-0250-050	1"x1"	50	25	20,5	32,5	25,0	31,5	G1	G1
06-011-0250-060	1"x1"	60	25	20,5	32,5	25,0	31,5	G1	G1
06-011-0250-070	1"x1"	70	25	20,5	32,5	25,0	31,5	G1	G1
06-011-0250-080	1"x1"	80	25	20,5	32,5	25,0	31,5	G1	G1
06-011-0250-090	1"x1"	90	25	20,5	32,5	25,0	31,5	G1	G1
06-011-0250-100	1"x1"	100	25	20,5	32,5	25,0	31,5	G1	G1
06-011-0250-120	1"x1"	120	25	20,5	32,5	25,0	31,5	G1	G1
06-011-0250-150	1"x1"	150	25	20,5	32,5	25,0	31,5	G1	G1
06-011-0320-030	1 1/4"x1 1/4"	30	32	26,0	43,0	32,0	42,0	G1 1/4	G1 1/4
06-011-0320-040	1 1/4"x1 1/4"	40	32	26,0	43,0	32,0	42,0	G1 1/4	G1 1/4
06-011-0320-050	1 1/4"x1 1/4"	50	32	26,0	43,0	32,0	42,0	G1 1/4	G1 1/4
06-011-0320-060	1 1/4"x1 1/4"	60	32	26,0	43,0	32,0	42,0	G1 1/4	G1 1/4
06-011-0320-070	1 1/4"x1 1/4"	70	32	26,0	43,0	32,0	42,0	G1 1/4	G1 1/4
06-011-0320-080	1 1/4"x1 1/4"	80	32	26,0	43,0	32,0	42,0	G1 1/4	G1 1/4



ARMATURA GAZOWA

PERFEXIM

88-92



Produkty spełniające surowe wymagania
wyrobów przeznaczonych do instalacji gazowych

Kurki kulowe	89
Filtry	90
Przyłącza	90

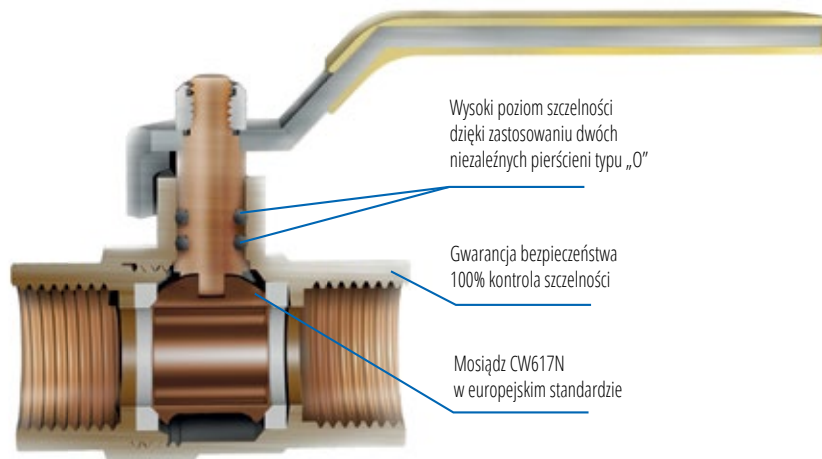
ARMATURA GAZOWA

ZASTOSOWANIE KURKÓW KULOWYCH PHA-255

Kurki kulowe do gazu art. PHA-255 o średnicy nominalnej: DN15, DN20, DN25, DN32, DN40, DN50 przeznaczone są do zamykania i otwierania przepływu w instalacjach gazowych budynków zasilanych gazem pierwszej, drugiej oraz trzeciej rodziny wg normy PN-EN 437 o parametrach roboczych:

- maksymalne ciśnienie robocze 0,5 MPa (klasa ciśnieniowa MOP5)
- klasa temperaturowa T2 (zakres temperatur od -20°C do +60°C)

Kurki PHA-255 mogą być montowane wewnątrz i na zewnątrz budynków mieszkalnych i użytkowych (z wyłączeniem instalacji układanej bezpośrednio w ziemi).



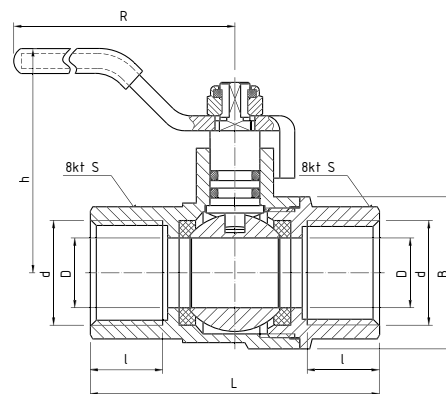
PHA-255

PERFEKT^{SYSTEM}
KUREK KULOWY
DO GAZU WW,
MOP5 T2



PARAMETRY

Klasa temperaturowa	GW wg
T2 (OD -20°C DO +60°C)	EN10226-1



DANE TECHNICZNE



Wymiary w mm

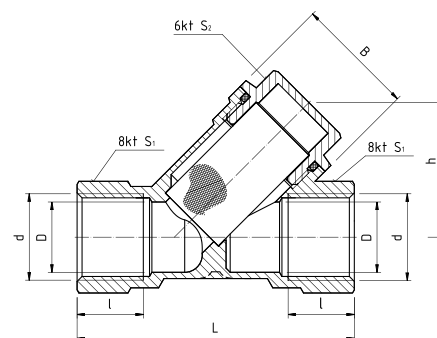
indeks	wielkość	d	D	L	B	l	h	R	S
10-255-0150-000	15	Rp1/2	14	58,0	30,5	14,5	43,5	87,5	25
10-255-0200-000	20	Rp3/4	19	72,0	38,0	19,5	50,5	104,0	31
10-255-0250-000	25	Rp1	24	87,0	46,5	23,0	75,5	104,0	38
10-255-0320-000	32	Rp1 1/4	29	93,4	54,0	23,0	66,9	131,0	48
10-255-0400-000	40	Rp1 1/2	38	103,2	67,0	23,0	73,0	131,0	55
10-255-0500-000	50	Rp2	45	117,0	82,0	25,0	84,0	159,5	84

MATERIAŁY

KADEŁB, WKRETKA: mosiądz CW617N z powłoką niklowaną
KULA: mosiądz z powłoką chromowaną
TRZPIEŃ: mosiądz CW617N
USZCZELNIENIE KULI: PTFE
USZCZELNIENIE TRZPIENIA: pierścienie uszczelniające typu "O" - NBR
UCHWYT: stal węglowa ocynkowana z okładziną z tworzywa PVC koloru żółtego

PHA-260

PERFEKT^{SYSTEM}
FILTR SKOŚNY
DO GAZU
MOP5 T2



PARAMETRY

Klasa temperaturowa	GW wg
T2 (OD -20°C DO +60°C)	EN10226-1

DANE TECHNICZNE



Wymiary w mm

indeks	wielkość	d	D	L	B	l	S ₁	S ₂	h
10-260-0150-000	15	Rp1/2	17,0	67	29,0	16,0	25,5	21	33,2
10-260-0200-000	20	R3/4	23,0	80	35,0	16,0	31,5	24	37,5
10-260-0250-000	25	Rp1	27,5	85	39,0	18,0	38,0	27	45,6
10-260-0320-000	32	Rp1 1/4	36,0	98	48,0	21,5	48,0	36	54,8
10-260-0400-000	40	Rp1 1/2	41,0	116	57,0	21,5	54,0	43	58,7
10-260-0500-000	50	Rp2	48,0	136	69,5	26,0	66,0	52	70,7

MATERIAŁY

KORPUS, KOREK: mosiądz CW617N
WKŁAD FILTRACYJNY: stal nierdzewna AISI304
USZCZELNIENIE KORKA: pierścienie uszczelniające typu "O" - NBR

ZASTOSOWANIE

Filtry PHA-260 przeznaczone są do zabezpieczania armatury regulacyjnej przed zanieczyszczeniami cząstkami stałymi (o ziarnistości powyżej 0,2 mm) w instalacjach gazowych zasilanych gazami wg PN-C-04750:2011. Filtry pracują w zakresie temperatur roboczych T2 (od -20°C do +60°C) przy ciśnieniu roboczym do MOP5 (5 bar).

PHA-250/2

PERFEKT^{SYSTEM}
PRZYŁĄCZE
ELASTYCZNE
DO GAZU WW



PARAMETRY

T_{MAX}	P_{MAX}	GW wg
+60°C	0,5 MPa	ISO 228

DANE TECHNICZNE



Wymiary w mm

indeks	wielkość
11-016-0500-000	500
11-016-0750-000	750
11-016-1000-000	1000
11-016-1250-000	1250
11-016-1500-000	1500
11-016-2000-000	2000

MATERIAŁY

WAŻ WEWNĘTRZNY FALISTY: stal nierdzewna AISI 304L (1,4307)
OPLOT: stal nierdzewna AISI304 (1,4301)
POWŁOKA ZEWNĘTRZNA: PVC
PRZYŁĄCZA: z gwintem wewnętrznym G1/2 stal nierdzewna AISI303 (1,4305) z uszczelką NBR - wymiar pod klucz 24

OPIS

Ruchome nakrętki wykonane ze stali nierdzewnej (łatwy montaż). Osłona z PCV - estetyczny wygląd, ułatwia czyszczenie, dodatkowa ochrona. Opłot ze stali nierdzewnej - wzmocnienie rury i dodatkowa ochrona przed uszkodzeniami mechanicznymi. Elastyczny przewód z wysokogatunkowej stali kwasoodpornej - duża wytrzymałość, trwałość, spora giętkość, która ułatwia montaż, pozwala na większą dowolność umiejscowienia instalowanego urządzenia. Uszczelki dla nakrętek obrotowych w komplecie. Certyfikowany w systemie 1 - produkcja pod specjalnym nadzorem.

PARAMETRY

Promień gięcia: nieograniczony (zalecany minimalny promień gięcia w czasie użytkowania: 50 mm)
Przepustowość (efektywność): 1,75 m³/h
Odporność na ogień: 650°C przez 30 min
Rodzaje gazu: paliwa gazowe rodziny pierwszej, drugiej oraz trzeciej wg EN437 (np. P, B, P/B, Lw, E, itp.)
Reakcja na ogień: B - s1, d0

PHA-251/2

PERFEKT^{SYSTEM}
PRZYŁĄCZE
ELASTYCZNE
DO GAZU WZ



PARAMETRY

T _{MAX}	P _{MAX}	GW/GZ wg
+60°C	0,5 MPa	ISO 228 / EN10226-1

DANE TECHNICZNE



indeks	wielkość
11-017-0500-000	500
11-017-0750-000	750
11-017-1000-000	1000
11-017-1250-000	1250
11-017-1500-000	1500
11-017-2000-000	2000

Wymiary w mm

OPIS

Ruchome nakrętki wykonane ze stali nierdzewnej (łatwy montaż).
 Osłona z PCV - estetyczny wygląd, ułatwia czyszczenie, dodatkowa ochrona.
 Oplot ze stali nierdzewnej - wzmocnienie rury i dodatkowa ochrona przed uszkodzeniami mechanicznymi.
 Elastyczny przewód z wysokogatunkowej stali kwasoodpornej - duża wytrzymałość, trwałość, spora giętkość, która ułatwia montaż, pozwala na większą dowolność umiejscowienia instalowanego urządzenia.
 Uszczelki dla nakrętek obrotowych w komplecie. Certyfikowany w systemie 1 - produkcja pod specjalnym nadzorem.

MATERIAŁY

WAŻ WEWNĘTRZNY FALISTY: stal nierdzewna AISI 304L (1,4307)
OPLÓT: stal nierdzewna AISI304 (1,4301)
POWŁOKA ZEWNĘTRZNA: PVC
PRZYŁĄCZA:
 - z gwintem wewnętrznym G1/2 stal nierdzewna AISI303 (1,4305) z uszczelką NBR - wymiar pod klucz 24
 - z gwintem zewnętrznym R1/2 stal nierdzewna AISI303 (1,4305) - wymiar pod klucz 22

Promień gięcia: nieograniczony (zalecany minimalny promień gięcia w czasie użytkowania: 50 mm)
Przepustowość (efektywność): 1,75 m³/h
Odporność na ogień: 650°C przez 30 min
Rodzaje gazu: paliwa gazowe rodziny pierwszej, drugiej oraz trzeciej wg EN437 (np. P, B, P/B, Lw, E, itp.)
Reakcja na ogień: B - s1, d0

PARAMETRY

PRZEWÓD ROZCIĄGLIWY

PRZEWÓD ROZCIĄGLIWY DO GAZU WZ

PARAMETRY

T _{MAX}	T _{MIN}	P _{MAX}	GW wg
+120°C	-20°C	0,5 MPa	ISO 228 / EN10225-1



DANE TECHNICZNE



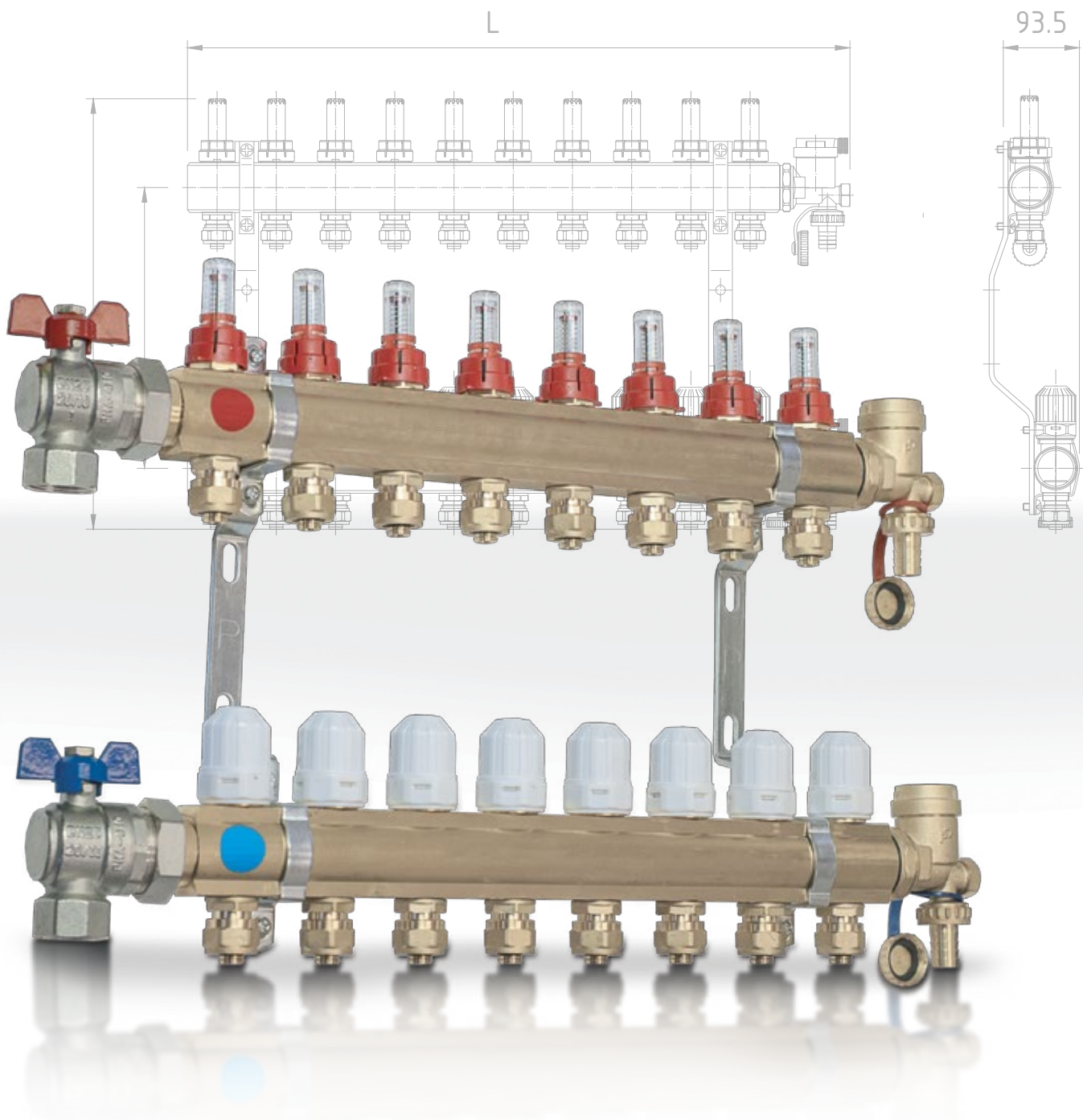
indeks	wielkość	d	d ₁	DN	S	S ₁
11-012-0130-000	130-220	G1/2	Rp1/2	12	24,0	24
11-012-0220-000	220-420	G1/2	Rp1/2	12	24,0	24
11-012-0300-000	300-600	G1/2	Rp1/2	12	24,0	24
11-012-0500-000	500-1000	G1/2	Rp1/2	12	24,0	24
11-012-0750-000	750-1500	G1/2	Rp1/2	12	24,0	30
11-013-0130-000	130-220	G3/4	Rp3/4	16	27,0	30
11-013-0220-000	220-420	G3/4	Rp3/4	16	27,0	30
11-013-0300-000	300-600	G3/4	Rp3/4	16	27,0	30
11-013-0500-000	500-1000	G3/4	Rp3/4	16	27,0	30
11-013-0750-000	750-1500	G3/4	Rp3/4	16	27,0	30
11-013-1000-000	1000-2000	G3/4	Rp3/4	16	27,0	30

Wymiary w mm

MATERIAŁY

WAŻ FALISTY: stal nierdzewna AISI 304L (1,4307)
POWŁOKA ZEWNĘTRZNA: PVC
PRZYŁĄCZA: stal nierdzewna AISI303 (1,4305)
NAKRĘTKA OBROTOWA: CW617N
USZCZELKA: NBR

A series of horizontal dotted lines for writing notes.



ARMATURA CENTRALNEGO OGRZEWANIA

PERFEXIM

93-144

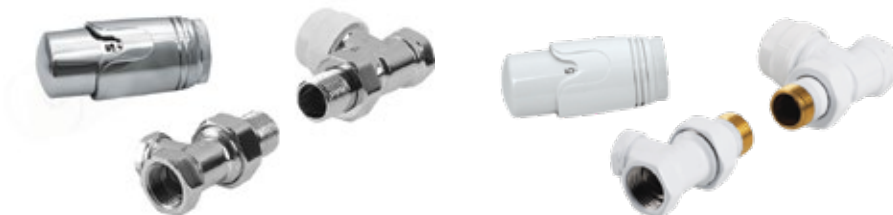
Komplety / głowice termostaticzne	94
Zawory grzejnikowe	103
Zawory bezpieczeństwa	115
Pompy obiegowe	117
Rozdzielacze, osprzęt rozdzielaczy	123
Zawory odpowietrzające	137
Automatyka ogrzewania	142
Uchwyty do bojlerów	144



Profesjonalne rozdzielanie ciepła

PHA-024 / PHA-024W

KOMPLET TERMOSTATYCZNY PROSTY DO PODŁĄCZENIA GRZEJNIKA



PARAMETRY

T _{MAX}	T _{MIN}	P _{MAX}	GW/GZ wg
+120°C	+1°C	1,0 MPa	ISO228

DANE TECHNICZNE



Wymiary w mm

indeks	wielkość	DN	d	L	L ₁	l	l ₁	t	H	H ₁	S	S ₁	S ₂	K
20-024-0000-000 (chrom)	1/2"	15	G1/2	65	73,8	10	11	13	27,2	47	30	26,5	26	8
20-024-0000-001 (biały)	1/2"	15	G1/2	65	73,8	10	11	13	27,2	47	30	26,5	26	8

MATERIAŁY

ZAWÓR TERMOSTATYCZNY:

KORPUS, ŁĄCZNIK, NAKRĘTKA ŁĄCZNIKA: mosiądz z powłoką chromowaną / malarską koloru białego

GRZYBEK, KORPUS GŁOWICY: mosiądz

TRZPIEŃ, SPRĘŻYNA, PIERŚCIEŃ OSADZCY: stal nierdzewna

KOŁPAK OCHRONNY: tworzywo sztuczne

USZCZELNIENIE GRZYBKA (USZCZELKA KSZTAŁTOWA): NBR

USZCZELKA ŁĄCZNIKA, USZCZELKI GŁOWICY, USZCZELKA TRZPIENIA: pierścieni uszczelniający typu "O" - NBR

ZAWÓR ODCINAJĄCY:

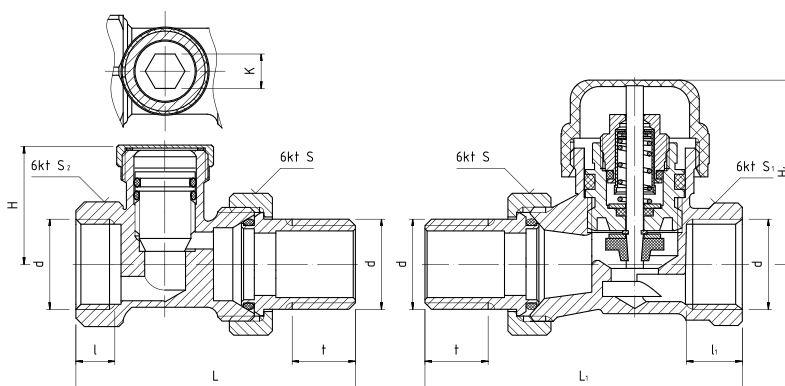
KORPUS, ŁĄCZNIK, NAKRĘTKA ŁĄCZNIKA, KOŁPAK OCHRONNY: mosiądz z powłoką chromowaną / z powłoką malarską koloru białego

GRZYBEK: mosiądz

USZCZELKA ŁĄCZNIKA, USZCZELKA GRZYBKA (PIERŚCIEŃ USZCZELNIAJĄCY TYPU "O"): NBR

USZCZELKA KOŁPAKA OCHRONNEGO: fibra techniczna

ZESTAW ZAWIERA: zawór termostatyczny, zawór odcinający, głowicę termostatyczną



PHA-025 / PHA-025W

KOMPLET TERMOSTATYCZNY KĄTOWY DO PODŁĄCZENIA GRZEJNIKA



PARAMETRY

T _{MAX}	T _{MIN}	P _{MAX}	GW/GZ wg
+120°C	+1°C	1,0 MPa	ISO228

DANE TECHNICZNE



Wymiary w mm

indeks	wielkość	DN	d	L	L ₁	l	l ₁	t	H	H ₁	S	S ₁	S ₂	K
20-025-0000-000 (chrom)	1/2"	15	G1/2	48,5	46,5	10	16	13	67,0	42,5	30	26,5	26	8
20-025-0000-001 (biały)	1/2"	15	G1/2	46,5	48,5	16	16	13	67,0	42,5	30	26,5	26	8

MATERIAŁY

ZAWÓR TERMOSTATYCZNY:

KORPUS, ŁĄCZNIK, NAKRĘTKA ŁĄCZNIKA: mosiądz z powłoką chromowaną / malarską koloru białego

GRZYBEK, KORPUS GŁOWICY: mosiądz

TRZPIEŃ, SPRĘŻYNA, PIERŚCIEŃ OSADZCY: stal nierdzewna

KOŁPAK OCHRONNY: tworzywo sztuczne

USZCZELNIENIE GRZYBKA (USZCZELKA KSZTAŁTOWA): NBR

USZCZELKA ŁĄCZNIKA, USZCZELKI GŁOWICY, USZCZELKA TRZPIENIA: pierścieni uszczelniający typu "O" - NBR

ZAWÓR ODCINAJĄCY:

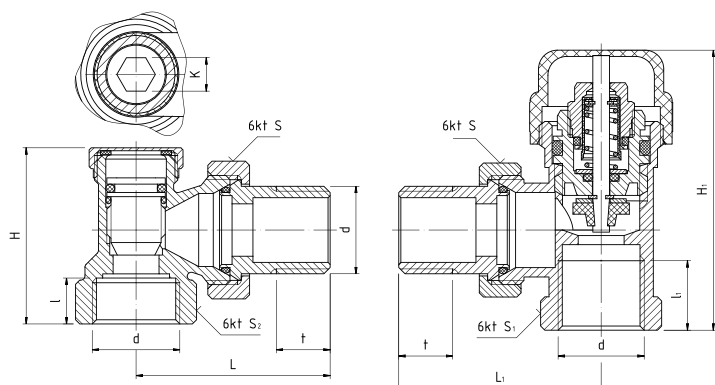
KORPUS, ŁĄCZNIK, NAKRĘTKA ŁĄCZNIKA, KOŁPAK OCHRONNY: mosiądz z powłoką chromowaną / malarską koloru białego

GRZYBEK: mosiądz

USZCZELKA ŁĄCZNIKA, USZCZELKA GRZYBKA (PIERŚCIEŃ USZCZELNIAJĄCY TYPU "O"): NBR

USZCZELKA KOŁPAKA OCHRONNEGO: fibra techniczna

ZESTAW ZAWIERA: zawór termostatyczny, zawór odcinający, głowicę termostatyczną



PHA-026

KOMPLET TERMOSTATYCZNY Z NASTAWĄ WSTĘPNĄ PROSTY



PARAMETRY

T _{MAX}	T _{MIN}	P _{MAX}	GW/GZ wg
+120°C	+1°C	1,0 MPa	ISO228

DANE TECHNICZNE



Wymiary w mm

indeks	wielkość	DN	d	L	L ₁	l	l ₁	t	H	H ₁	S	S ₁	S ₂
20-026-0000-000	½"	15	G½	67	81	11,5	10,5	14	27,7	43	30	27	26

MATERIAŁY

ZAWÓR TERMOSTATYCZNY:

KORPUS, ŁĄCZNIK, NAKRĘTKA ŁĄCZNIKA: mosiądz CW617N z powłoką niklowaną

KORPUS GŁOWICY, WKRETKA GŁOWICY, GRZYBEK: mosiądz CW614N

KOŁPAK OCHRONNY, WKŁADKA NASTAW WSTĘPNYCH: tworzywo sztuczne

TRZPIEŃ, SPRĘŻYNA: stal nierdzewna

USZCZELNIENIE GRZYBKÓW (USZCZELKA KSZTAŁTOWA): NBR

USZCZELKA ŁĄCZNIKA, USZCZELKI GŁOWICY, USZCZELKA TRZPIENIA: pierścieni uszczelniający typu "O" - NBR

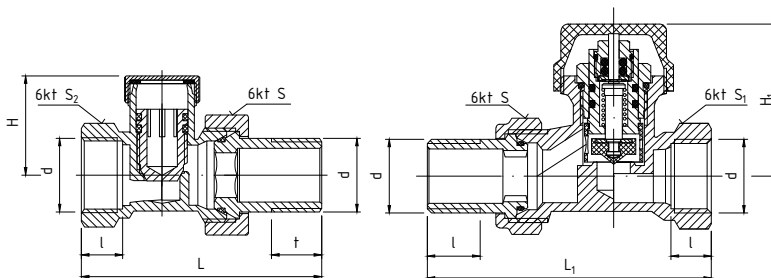
ZAWÓR ODCINAJĄCY:

KORPUS, ŁĄCZNIK, NAKRĘTKA ŁĄCZNIKA, KOŁPAK OCHRONNY: mosiądz z powłoką niklowaną

GRZYBEK: mosiądz

USZCZELNIENIE GRZYBKÓW, ŁĄCZNIKA: pierścieni uszczelniający typu "O" - NBR

USZCZELNIENIE KOŁPAKA OCHRONNEGO: fibra techniczna / NBR



PHA-027

KOMPLET TERMOSTATYCZNY Z NASTAWĄ WSTĘPNĄ KĄTOWY



PARAMETRY

T _{MAX}	T _{MIN}	P _{MAX}	GW/GZ wg
+120°C	+1°C	1,0 MPa	ISO228

DANE TECHNICZNE



Wymiary w mm

indeks	wielkość	DN	d	L	L ₁	l	l ₁	t	H	H ₁	H ₂	H ₃	S	S ₁	S ₂
20-027-0000-000	½"	15	G½	48,5	51,5	12	10,5	15	22	43,7	60	24	30	27	26

MATERIAŁY

ZAWÓR TERMOSTATYCZNY:

KORPUS, ŁĄCZNIK, NAKRĘTKA ŁĄCZNIKA: mosiądz CW617N z powłoką niklowaną

KORPUS GŁOWICY, WKRETKA GŁOWICY, GRZYBEK: mosiądz CW614N

KOŁPAK OCHRONNY, WKŁADKA NASTAW WSTĘPNYCH: tworzywo sztuczne

TRZPIEŃ, SPRĘŻYNA: stal nierdzewna

USZCZELNIENIE GRZYBKÓW (USZCZELKA KSZTAŁTOWA): NBR

USZCZELKA ŁĄCZNIKA, USZCZELKI GŁOWICY, USZCZELKA TRZPIENIA: pierścieni uszczelniający typu "O" - NBR

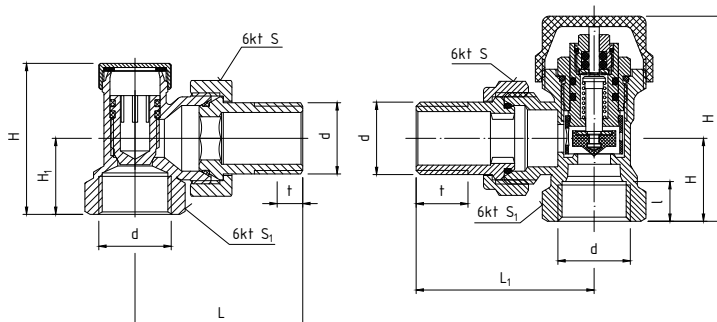
ZAWÓR ODCINAJĄCY:

KORPUS, ŁĄCZNIK, NAKRĘTKA ŁĄCZNIKA, KOŁPAK OCHRONNY: mosiądz z powłoką niklowaną

GRZYBEK: mosiądz

USZCZELNIENIE GRZYBKÓW, ŁĄCZNIKA: pierścieni uszczelniający typu "O" - NBR

USZCZELNIENIE KOŁPAKA OCHRONNEGO: fibra techniczna / NBR



PHA-036 / PHA-036W / PHA-036CM / PHA-036G / PHA-036CS

**ZINTEGROWANY
ZESTAW
TERMOSTATYCZNY
Z NASTAWĄ
WSTĘPNĄ
KĄTOWY**



PHA-036W - biały



PHA-036G - grafit



PHA-036CM - czarny mat



PHA-036CS - czarny struktura

PARAMETRY

T _{MAX}	T _{MIN}	P _{MAX}	GW/GZ vvg
+120°C	+1°C	1,0 MPa	ISO228

DANE TECHNICZNE



Wymiary w mm

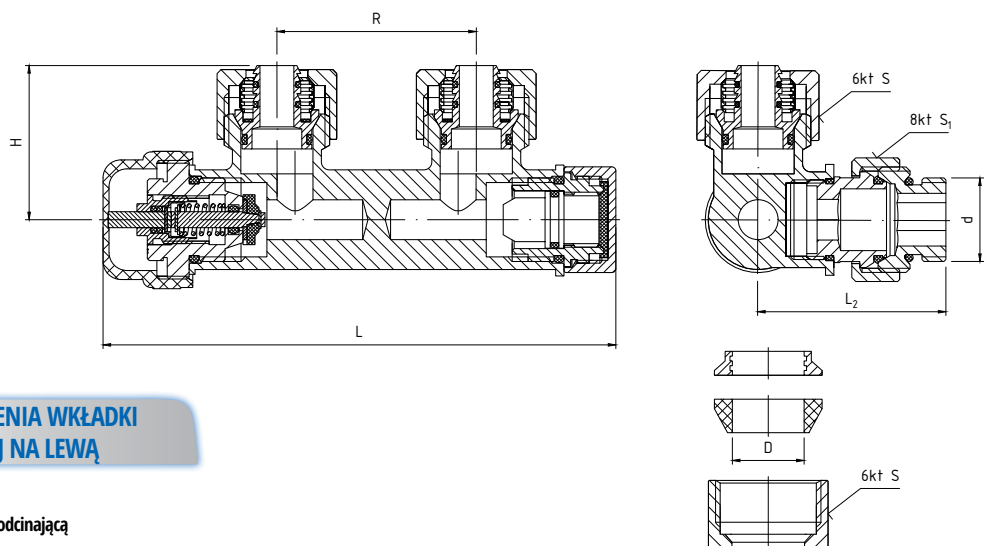
indeks	wielkość	DN	d	D	L	L ₂	H	R	S	S ₁
20-036-0000-000 (chrom)	½"	15	G½	15	129,5	47,1	39,5	50	27	29,5
20-036-0000-001 (biały)	½"	15	G½	15	129,5	47,1	39,5	50	27	29,5
20-036-0000-002 (grafit)	½"	15	G½	15	129,5	47,1	39,5	50	27	29,5
20-036-0000-003 (czarny mat)	½"	15	G½	15	129,5	47,1	39,5	50	27	29,5
20-036-0000-004 (czarny struktura)	½"	15	G½	15	129,5	47,1	39,5	50	27	29,5

MATERIAŁY

KORPUS, KOŁPAK OCHRONNY, NAKRĘTKI ŁĄCZNIKÓW, ŁĄCZNIKI, NAKRĘTKI DO MONTAŻU RUR PEX, NAKRĘTKI DO MONTAŻU RUR MIEDZIANYCH, NYPLE: mosiądz z powłoką chromowaną / z powłoką malarską
GRZYBEK, PIERŚCIEŃ ZACISKOWY PEX, ŁĄCZNIK RUR PEX, PIERŚCIEŃ ZACISKOWY RUR MIEDZIANYCH, KORPUS GŁOWICY, GRZYBEK GŁOWICY: mosiądz
USZCZELNIENIE GRZYBKA, TRZPIENIA, ŁĄCZNIKA, ŁĄCZNIKA DO PEX, NYPLA: pierścieni uszczelniający typu "O" - NBR
USZCZELNIENIE GRZYBKA GŁOWICY DO RUR MIEDZIANYCH (USZCZELKA KSZTAŁTOWA): NBR
USZCZELNIENIE KOŁPAKA OCHRONNEGO: fibra techniczna
KOŁPAK OCHRONNY: tworzywo sztuczne
TRZPIEŃ, SPRĘŻYNA, PIERŚCIEŃ OSADZCY: stal nierdzewna
ZESTAW ZAWIERA: zawór zintegrowany, głowicę termostatyczną

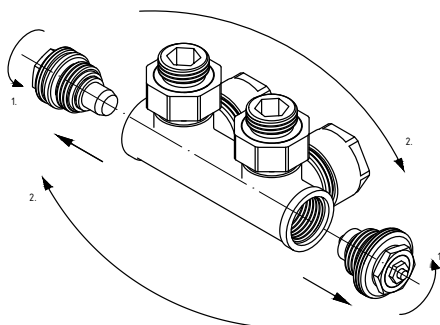
Możliwość połączenia z rurą wielowarstwową $\varnothing 16 \times 2$ lub rurą miedzianą $\varnothing 15$

RYСУNEK TECHNICZNY

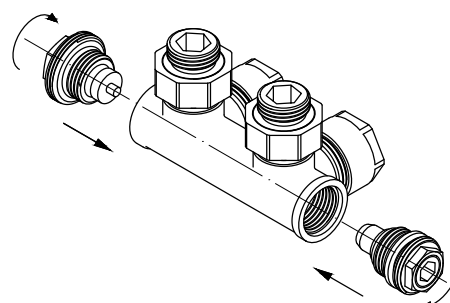


ISTNIEJE MOŻLIWOŚĆ ZMIANY POŁOŻENIA WKŁADKI TERMOSTATYCZNEJ ZE STRONY PRAWY NA LEWĄ

1. Odkręcić wkładkę termostatyczną oraz odcinającą
2. Zamienić miejscami wkładkę termostatyczną oraz odcinającą



3. Dokręcić wkładkę termostatyczną oraz odcinającą



UWAGA: Wkładkę termostatyczną montować po stronie zasilania.

PHA-037 / PHA-037W / PHA-037CM / PHA-037G / PHA-037CS

**KOMPLET
TERMOSTATYCZNY
Z NASTAWĄ
WSTĘPNĄ
"LEWY"**



PARAMETRY

T _{MAX}	T _{MIN}	P _{MAX}	GZ wg
+120°C	+1°C	1,0 MPa	ISO228

DANE TECHNICZNE



Wymiary w mm

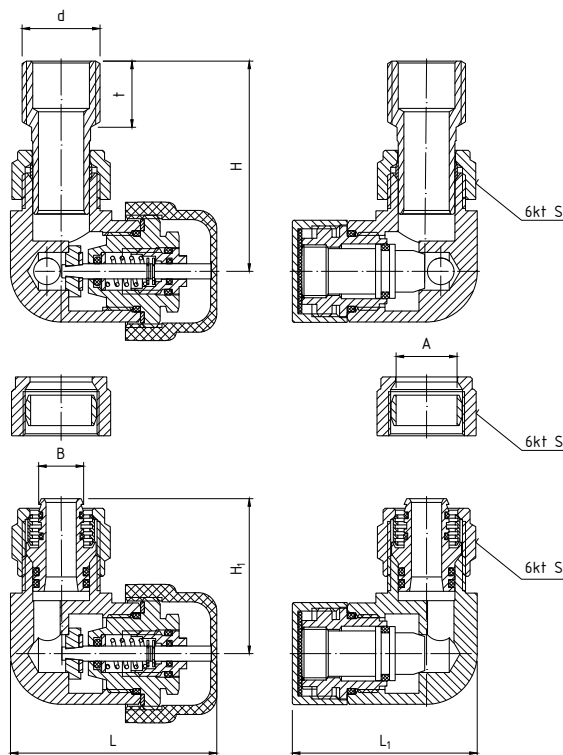
indeks	wielkość	DN	d	L	L ₁	t	H	H ₁	A	B	S	S ₁
20-037-0000-000 (chrom)	1/2"	15	G1/2	55,5	47	15,2	49,25	37,85	15	12	23,5	23,0
20-037-0000-001 (biały)	1/2"	15	G1/2	55,5	47	15,2	49,25	37,85	15	12	23,5	23,0
20-037-0000-002 (grafit)	1/2"	15	G1/2	55,5	47	15,2	49,25	37,85	15	12	23,5	23,0
20-037-0000-003 (czarny mat)	1/2"	15	G1/2	55,5	47	15,2	49,25	37,85	15	12	23,5	23,0
20-037-0000-004 (czarny struktura)	1/2"	15	G1/2	55,5	47	15,2	49,25	37,85	15	12	23,5	23,0

MATERIAŁY

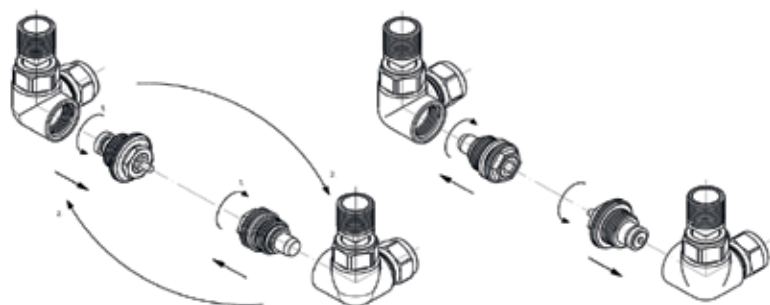
ZAWÓR TERMOSTATYCZNY:
KORPUS, ŁĄCZNIK, NAKRĘTKA ŁĄCZNIKA, NAKRĘTKA DO MONTAŻU RUR PEX, NAKRĘTKA DO MONTAŻU RUR MIEDZIANYCH: mosiądz z powłoką chromowaną / z powłoką malarską
GRZYBEK, KORPUS GŁOWICY, ŁĄCZNIK DO RUR PEX: mosiądz
TRZPIENI, SPRĘŻYNA, PIERŚCIEŃ OSADZCY: stal nierdzewna
USZCZELKA ŁĄCZNIKA, USZCZELKA DO RUR MIEDZIANYCH: pierścieni z brązu
KOŁPAK OCHRONNY: tworzywo sztuczne
USZCZELNIENIE GRZYBKA (USZCZELKA KSZTAŁTOWA): NBR
USZCZELKI GŁOWICY, USZCZELKA TRZPIENIA, USZCZELKI ŁĄCZNIKA DO RUR PEX: pierścieni uszczelniający typu "O"-NBR
ZAWÓR ODCINAJĄCY:
KORPUS, ŁĄCZNIK, NAKRĘTKA ŁĄCZNIKA, NAKRĘTKA DO MONTAŻU RUR PEX, NAKRĘTKA DO MONTAŻU RUR MIEDZIANYCH, KOŁPAK OCHRONNY: mosiądz z powłoką chromowaną / z powłoką malarską
GRZYBEK, KORPUS GŁOWICY, ŁĄCZNIK DO RUR PEX: mosiądz
USZCZELKA ŁĄCZNIKA, USZCZELKA DO RUR MIEDZIANYCH: pierścieni z brązu
USZCZELKA KOŁPAKA OCHRONNEGO: fibra techniczna
USZCZELKI GŁOWICY, USZCZELKA TRZPIENIA, USZCZELKI ŁĄCZNIKA DO RUR PEX: pierścieni uszczelniający typu "O"-NBR
ZESTAW ZAWIERA: zawór termostatyczny, zawór odcinający, głowicę termostatyczną

Możliwość połączenia z rurą wielowarstwową Ø16 x 2 lub rurą miedzianą Ø15.

RYСУNEK TECHNICZNY



**ISTNIEJE MOŻLIWOŚĆ ZMIANY POŁOŻENIA
WKŁADKI TERMOSTATYCZNEJ**



W skrajnych przypadkach można wykręcić wkładkę termostatyczną (z zaworu termostatycznego) oraz głowicę zamykającą (z zaworu odcinającego) i zamienić je miejscami.

PHA-038 / PHA-038W / PHA-038CM / PHA-038G / PHA-038CS

**KOMPLET
TERMOSTATYCZNY
Z NASTAWĄ
WSTĘPNĄ
"PRAWY"**



PARAMETRY

T _{MAX}	T _{MIN}	P _{MAX}	GW/GZ wg
+120°C	+1°C	1,0 MPa	ISO228

DANE TECHNICZNE



Wymiary w mm

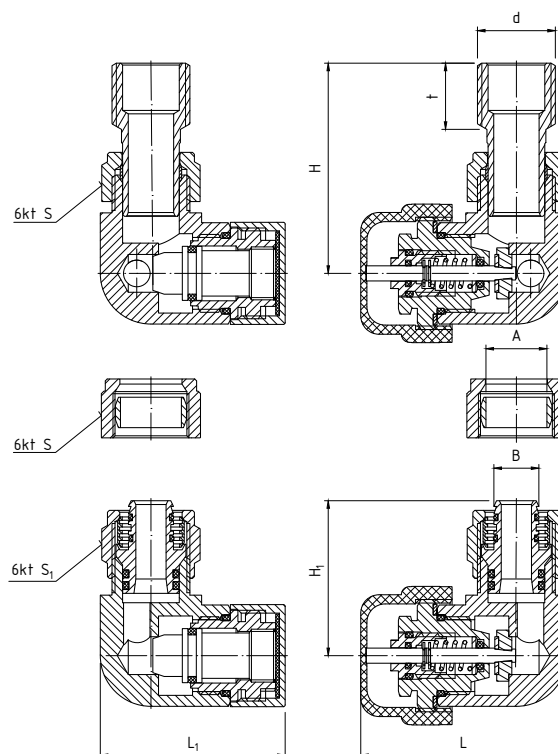
indeks	wielkość	DN	d	L	L ₁	t	H	H ₁	A	B	S	S ₁
20-038-0000-000 (chrom)	½"	15	G½	55,5	47	15,2	49,25	37,85	15	12	23,5	23,0
20-038-0000-001 (biały)	½"	15	G½	55,5	47	15,2	49,25	37,85	15	12	23,5	23,0
20-038-0000-002 (grafit)	½"	15	G½	55,5	47	15,2	49,25	37,85	15	12	23,5	23,0
20-038-0000-003 (czarny mat)	½"	15	G½	55,5	47	15,2	49,25	37,85	15	12	23,5	23,0
20-038-0000-004 (czarny struktura)	½"	15	G½	55,5	47	15,2	49,25	37,85	15	12	23,5	23,0

MATERIAŁY

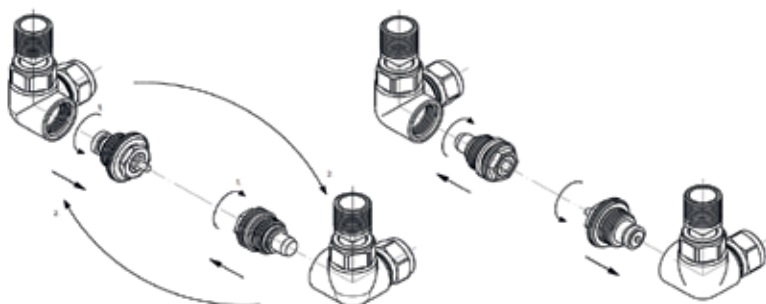
ZAWÓR TERMOSTATYCZNY:
KORPUS, ŁĄCZNIK, NAKRĘTKA ŁĄCZNIKA, NAKRĘTKA DO MONTAŻU RUR PEX, NAKRĘTKA DO MONTAŻU RUR MIEDZIANYCH: mosiądz z powłoką chromowaną / z powłoką malarską
GRZYBEK, KORPUS GŁOWICY, ŁĄCZNIK DO RUR PEX: mosiądz
TRZPIEŃ, SPRĘŻYNA, PIERŚCIEŃ OSADZCZY: stal nierdzewna
USZCZELKA ŁĄCZNIKA, USZCZELKA DO RUR MIEDZIANYCH: pierścieni z brązu
KOŁPAK OCHRONNY: tworzywo sztuczne
USZCZELNIENIE GRZYBKA (USZCZELKA KSZTAŁTOWA): NBR
USZCZELKI GŁOWICY, USZCZELKA TRZPIENIA, USZCZELKI ŁĄCZNIKA DO RUR PEX: pierścieni uszczelniający typu "O"-NBR
ZAWÓR ODCINAJĄCY:
KORPUS, ŁĄCZNIK, NAKRĘTKA ŁĄCZNIKA, NAKRĘTKA DO MONTAŻU RUR PEX, NAKRĘTKA DO MONTAŻU RUR MIEDZIANYCH, KOŁPAK OCHRONNY: mosiądz z powłoką chromowaną / z powłoką malarską
GRZYBEK, KORPUS GŁOWICY, ŁĄCZNIK DO RUR PEX: mosiądz
USZCZELKA ŁĄCZNIKA, USZCZELKA DO RUR MIEDZIANYCH: pierścieni z brązu
USZCZELKA KOŁPAKA OCHRONNEGO: fibra techniczna
USZCZELKI GŁOWICY, USZCZELKA TRZPIENIA, USZCZELKI ŁĄCZNIKA DO RUR PEX: pierścieni uszczelniający typu "O"-NBR
ZESTAW ZAWIERA: zawór termostatyczny, zawór odcinający, głowicę termostatyczną

Możliwość połączenia z rurą wielowarstwową $\varnothing 16 \times 2$ lub rurą miedzianą $\varnothing 15$

RYSunEK TECHNICZNY



ISTNIEJE MOŻLIWOŚĆ ZMIANY POŁOŻENIA WKŁADKI TERMOSTATYCZNEJ



W skrajnych przypadkach można wykręcić wkładkę termostatyczną (z zaworu termostatycznego) oraz głowicę zamykającą (z zaworu odcinającego) i zamienić je miejscami.

7024

KOMPLET TERMOSTATYCZNY PROSTY Z GŁOWICĄ TERMOSTATYCZNĄ Z BLOKADĄ NASTAWY (WKŁADKA BLOKUJĄCA W KOMPLECIE)

PARAMETRY

T _{MAX}	T _{MIN}	P _{MAX}	GW/GZ wg
+120°C	+1°C	1,0 MPa	ISO228



Możliwość ograniczenia uzyskanej nastawy w całym zakresie przez odpowiednie umieszczenie wkładki blokującej od spodu w korpusie pokręta głowicy termostaticznej.

DANE TECHNICZNE

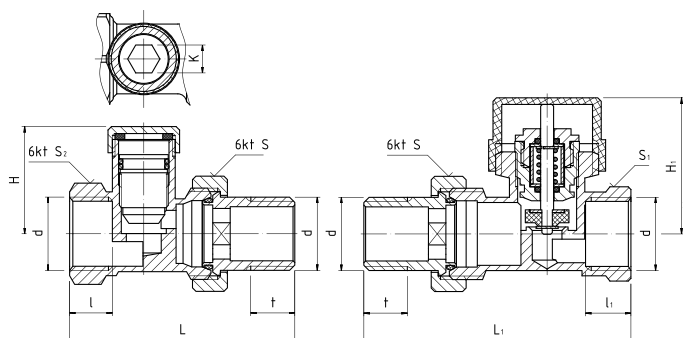


Wymiary w mm

indeks	wielkość	DN	d	L	L ₁	l	l ₁	t	H	H ₁	S	S ₁	S ₂	K
20-107-0200-000	1/2"	15	G1/2	67,5	78	10,5	13	12,5	26	39,5	30	24,5	26,00	8,00

MATERIAŁY

ZAWÓR TERMOSTATYCZNY:
KORPUS, ŁĄCZNIK, NAKRĘTKA ŁĄCZNIKA: mosiądz z powłoką niklowaną
GRZYBEK, KORPUS GŁOWICY: mosiądz
TRZPIEŃ, SPRĘŻYNA, PIERŚCIEŃ OSADZICZY: stal nierdzewna
KOLPAK OCHRONNY: tworzywo sztuczne
USZCZELNIENIE GRZYBKA (USZCZELKA KSZTAŁTOWA): NBR
USZCZELKA ŁĄCZNIKA, USZCZELKI GŁOWICY, USZCZELKA TRZPIENIA: pierścieni uszczelniającej typu "O" - NBR
ZAWÓR ODCINAJĄCY:
KORPUS, ŁĄCZNIK, NAKRĘTKA ŁĄCZNIKA, KOLPAK OCHRONNY: mosiądz z powłoką niklowaną
GRZYBEK: mosiądz
USZCZELKA ŁĄCZNIKA, USZCZELKA GRZYBKA (PIERŚCIEŃ USZCZELNIĄCY TYPU "O"): NBR
USZCZELKA KOLPAKA OCHRONNEGO: fibra techniczna
ZESTAW ZAWIERA: zawór termostaticzny, zawór odcinający, głowicę termostaticzną z blokadą nastawy (wkładka blokująca w komplecie)

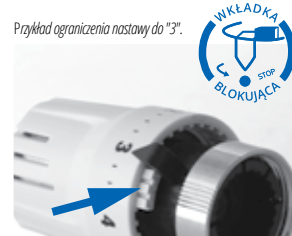


7025

KOMPLET TERMOSTATYCZNY KĄTOWY Z GŁOWICĄ TERMOSTATYCZNĄ Z BLOKADĄ NASTAWY (WKŁADKA BLOKUJĄCA W KOMPLECIE)

PARAMETRY

T _{MAX}	T _{MIN}	P _{MAX}	GW/GZ wg
+120°C	+1°C	1,0 MPa	ISO228



Możliwość ograniczenia uzyskanej nastawy w całym zakresie przez odpowiednie umieszczenie wkładki blokującej od spodu w korpusie pokręta głowicy termostaticznej.

DANE TECHNICZNE

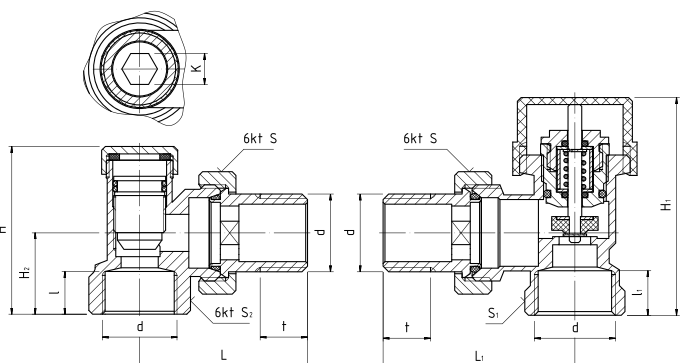


Wymiary w mm

indeks	wielkość	DN	d	L	L ₁	l	l ₁	t	H	H ₂	H ₁	S	S ₁	S ₂	K
20-107-0200-010	1/2"	15	G1/2	48,5	55	11,5	10,5	12,5	44	21	60	30	24,5	24,5	8

MATERIAŁY

ZAWÓR TERMOSTATYCZNY:
KORPUS, ŁĄCZNIK, NAKRĘTKA ŁĄCZNIKA: mosiądz z powłoką niklowaną
GRZYBEK, KORPUS GŁOWICY: mosiądz
TRZPIEŃ, SPRĘŻYNA, PIERŚCIEŃ OSADZICZY: stal nierdzewna
KOLPAK OCHRONNY: tworzywo sztuczne
USZCZELNIENIE GRZYBKA (USZCZELKA KSZTAŁTOWA): NBR
USZCZELKA ŁĄCZNIKA, USZCZELKI GŁOWICY, USZCZELKA TRZPIENIA: pierścieni uszczelniającej typu "O" - NBR
ZAWÓR ODCINAJĄCY:
KORPUS, ŁĄCZNIK, NAKRĘTKA ŁĄCZNIKA, KOLPAK OCHRONNY: mosiądz z powłoką niklowaną
GRZYBEK: mosiądz
USZCZELKA ŁĄCZNIKA, USZCZELKA GRZYBKA (PIERŚCIEŃ USZCZELNIĄCY TYPU "O"): NBR
USZCZELKA KOLPAKA OCHRONNEGO: fibra techniczna
ZESTAW ZAWIERA: zawór termostaticzny, zawór odcinający, głowicę termostaticzną z blokadą nastawy (wkładka blokująca w komplecie)



7030 / 7031 / 7032G / 7032CM / 7032CS

KOMPLET
DO PODŁĄCZENIA
GRZEJNIKA KĄTOWY

7031 -biały



7032G -grafit



7032CM -czarny mat



7032CS -czarny struktura

PARAMETRY

T _{MAX}	T _{MIN}	P _{MAX}	GW/GZ wg
+120°C	+1°C	1,0 MPa	ISO228

DANE TECHNICZNE



Wymiary w mm

indeks	wielkość	DN	d	L	H	H ₁	H ₂	H ₃	S	P
20-108-0100-000 (chrom)	½"	15	G½	50,5	77,0	51,0	68,3	42,5	30	ø30
20-108-0100-101 (biały)	½"	15	G½	50,5	77,0	51,0	68,3	42,5	30	ø30
20-108-0100-002 (grafit)	½"	15	G½	50,5	77,0	51,0	68,3	42,5	30	ø30
20-108-0100-003 (czarny mat)	½"	15	G½	50,5	77,0	51,0	68,3	42,5	30	ø30
20-108-0100-004 (czarny struktura)	½"	15	G½	50,5	77,0	51,0	68,3	42,5	30	ø30

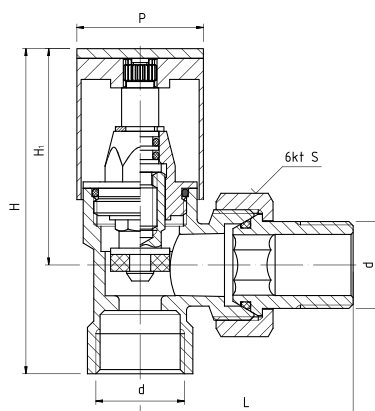
MATERIAŁY

ZAWÓR ZASILAJĄCY:

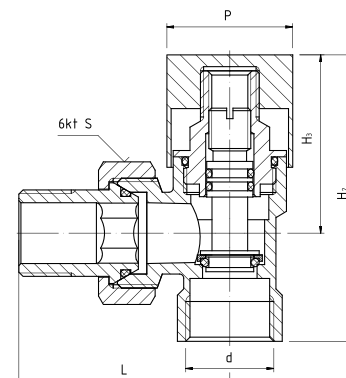
KORPUS, ŁĄCZNIK, NAKRĘTKA ŁĄCZNIKA: mosiądz z powłoką chromowaną/malarską
TRZPIEŃ, GRZYBEK, KORPUS GŁOWICY: mosiądz
POKRĘTŁO, KOŁPAK OCHRONNY: mosiądz z powłoką chromowaną/malarską
PIERŚCIEŃ OSADCZY: stal nierdzewna
USZCZELNIENIE GRZYBKÓW: uszczelka płaska - NBR
USZCZELKA ŁĄCZNIKA, USZCZELKA GŁOWICY, USZCZELKA TRZPIENIA: pierścieni uszczelniający typu "O" - NBR

ZAWÓR ODCINAJĄCY:

KORPUS, ŁĄCZNIK, NAKRĘTKA ŁĄCZNIKA: mosiądz z powłoką chromowaną/malarską
TRZPIEŃ, KORPUS GŁOWICY: mosiądz
KOŁPAK OCHRONNY: mosiądz z powłoką chromowaną/malarską
USZCZELKA ŁĄCZNIKA, USZCZELKA GŁOWICY, USZCZELKA TRZPIENIA: pierścieni uszczelniający typu "O" - NBR



ZAWÓR GRZEJNIKOWY ZASILAJĄCY



ZAWÓR GRZEJNIKOWY ODCINAJĄCY

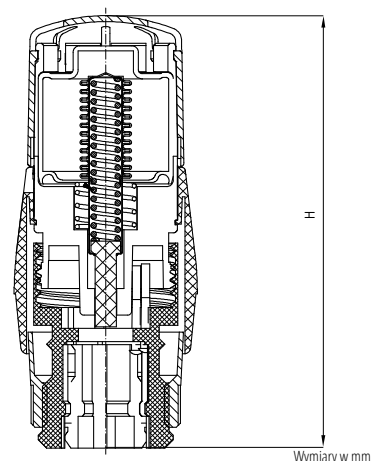
RYSUNEK TECHNICZNY

DODATKOWE INFORMACJE

Zestaw zaworów grzejnikowych kątowych przeznaczony jest do montażu grzejników w instalacjach centralnego ogrzewania (w tym również grzejników łazienkowych). Wchodzący w skład zestawu zawór zasilający służy do regulacji strumienia czynnika grzewczego, natomiast zawór odcinający ma za zadanie zamknięcie przepływu czynnika grzewczego przez grzejnik. Gwinty przyłączeniowe ½".

GS.07

GŁOWICA CIECZOWA TERMOSTATYCZNA Z PRZYŁĄCZEM RA-N (TZW. POŁĄCZENIE CLIK-CLAK)



PARAMETRY

T_{MAX}
+50°C

DANE TECHNICZNE



indeks
20-300-0005-000

H
100,5

MATERIAŁY

KORPUS NASTAWNIKA, KORPUS, NAKRĘTKA: poliamid
ZESPÓŁ CZUJNIKA: stal, mosiądz
TRZPIEŃ BLOKUJĄCY, SPRĘŻYNA: stal
POKRĘTŁO, TULEJA: ABS
CZUJNIK CIECZOWY: oktan etylu
ZESPÓŁ POPYCHACZA: mosiądz, stal, poliamid

PARAMETRY

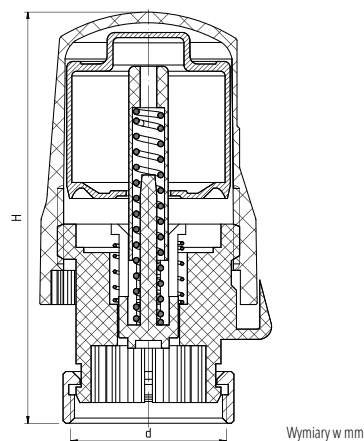
MAX TEMPERATURA ROBOCZA: +50°C
ZAKRES NASTAWY TEMPERATURY: +8°C do +30°C;
ZABEZPIECZENIE PRZED ZAMARZANIEM NA POZIOMIE: +8°C (oznaczone na skali za pomocą gwiazdki, **)

OZNACZENIA SKALI:

- * - +8°C
- 1 - +12°C
- 2 - +16°C
- 3 - +20°C
- 4 - +24°C
- 5 - +28°C
- 6 - +30°C

TRCD15

GŁOWICA CIECZOWA TERMOSTATYCZNA M30x1,5 Z BLOKADĄ NASTAWY (WKŁADKA BLOKUJĄCA W KOMPLECIE)



PARAMETRY

T _{MAX}	GW wg
+50°C	ISO724 ISO965-1 ISO965-3

DANE TECHNICZNE



indeks
20-107-0300-000

wielkość
M30x1,5

d
M30x1,5

H
79

MATERIAŁY

CZUJNIK CIECZOWY: oktan etylu
KORPUS, KORPUS NASTAWNIKA Z OSŁONKĄ CZUJNIKA: ABS
SPRĘŻYNA ROZPRĘŻNA: stal nierdzewna - gwarantuje płynność pracy pokrętki powodując kasowanie luzów na gwincie nastawnika, eliminuje problem cofania się głowicy z wybranej nastawy
TULEJA BLOKUJĄCA: ABS
SPRĘŻYNA GŁOWICY: stal nierdzewna
POPYCHACZ: tworzywo sztuczne
NAKRĘTKA M30x1,5: mosiądz z powłoką

PARAMETRY

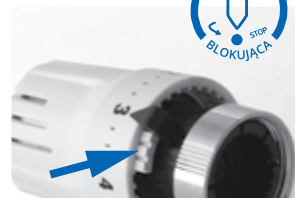
MAX TEMPERATURA ROBOCZA: +50°C
ZAKRES NASTAWY TEMPERATURY: +8°C do +28°C ("0" - pozwala na całkowite zamknięcie zaworu termostaticznego)
ZABEZPIECZENIE PRZED ZAMARZANIEM NA POZIOMIE: +8°C (oznaczone na skali za pomocą gwiazdki, **)

OZNACZENIA NA SKALI:

- 0 - 0°C
- * - +6°C
- 1 - +12°C
- 2 - +16°C
- 3 - +20°C
- 4 - +24°C
- 5 - +28°C

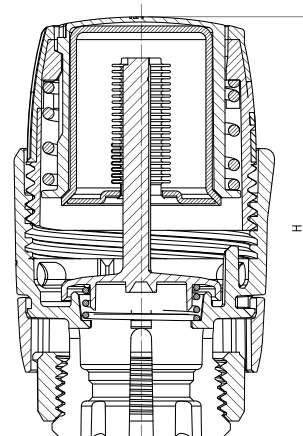
Możliwość ograniczenia uzyskanej nastawy w całym zakresie przez odpowiednie umieszczenie wkładki blokującej od spodu w korpusie pokrętki głowicy termostaticznej.

Przykład ograniczenia nastawy do "3".



RAS-C2

**GŁOWICA CIECZOWA
TERMOSTATYCZNA
Z PRZYŁĄCZEM RA-N
DANFOSS
(TZW. POŁĄCZENIE
CLIK-CLAK)**



PARAMETRY

T_{MAX}

+50°C

DANE TECHNICZNE



Wymiary w mm

indeks
20-300-0004-000

H
84

MATERIAŁY

CZUJNIK CIECZOWY: oktan etylu
KORPUS, KORPUS NASTAWNIKA Z OSŁONKĄ CZUJNIKA, NAKRĘTKA: ABS
SPRĘŻYNA ROZPRĘŻNA: stal nierdzewna - gwarantuje płynność pracy pokrętła powodując kasowanie luzów na gwincie nastawnika, eliminuje problem cofania się głowicy z wybranej nastawy
TULEJA BLOKUJĄCA: ABS
SPRĘŻYNA GŁOWICY: stal nierdzewna
POPYCHACZ: tworzywo sztuczne

MAX TEMPERATURA ROBOCZA: +50°C
ZAKRES NASTAWY TEMPERATURY: +8°C do +28°C ("0" - pozwala na całkowite zamknięcie zaworu termostatycznego)
ZABEZPIECZENIE PRZED ZAMARZANIEM NA POZIOMIE: +8°C (oznaczone na skali za pomocą gwiazdki, *)

OZNACZENIA NA SKALI:

0 - +8°C
* - +12°C
I - +16°C
II - +20°C
III - +24°C
IIII - +28°C
>|

PARAMETRY

TRCD10C / TRCD10W / TRCD10G / TRCD10CM / TRCD10CS

GŁOWICA CIECZOWA TERMOSTATYCZNA M30x1,5



TRCD10C -chromowany



TRCD10W -biały



TRCD10G -grafit



TRCD10CM -czarny mat



TRCD10CS -czarny struktura

PARAMETRY

T _{MAX}	GW wg
+50°C	ISO724 ISO965-1 ISO965-3

DANE TECHNICZNE



Wymiary w mm

indeks	wielkość	d	H
20-107-0400-000 (chrom)	M30x1,5	M30x1,5	86
20-107-0400-100 (biały)	M30x1,5	M30x1,5	86
20-107-0400-200 (grafit)	M30x1,5	M30x1,5	86
20-107-0400-003 (czarny mat)	M30x1,5	M30x1,5	86
20-107-0400-004 (czarny struktura)	M30x1,5	M30x1,5	86

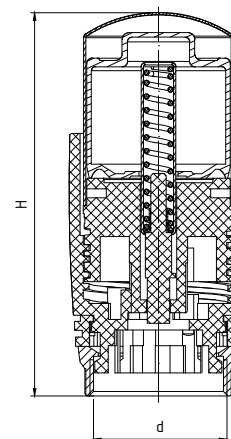
MATERIAŁY

CZUJNIK CIECZOWY: oktan etylu
KORPUS, KORPUS NASTAWNIKA: ABS
SPRĘŻYNA ROZPRĘŻNA: stal nierdzewna - gwarantuje płynność pracy pokrętła powodując kasowanie luzów na gwincie nastawnika, eliminuje problem cofania się głowicy z wybranej nastawy
TULEJA BLOKUJĄCA: ABS
SPRĘŻYNA GŁOWICY, OSŁONA CZUJNIKA: stal nierdzewna
POPYCHACZ: tworzywo sztuczne
NAKRĘTKA M30x1.5: mosiądz z powłoką

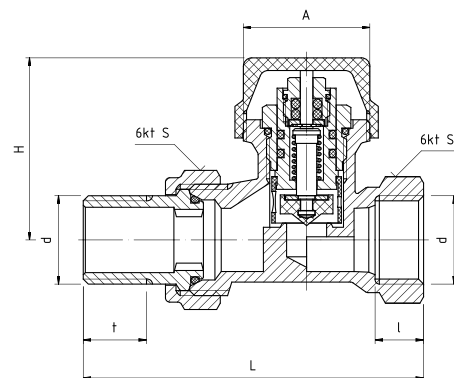
PARAMETRY

MAX TEMPERATURA ROBOCZA: +50°C
ZAKRES NASTAWY TEMPERATURY: +6°C do +28°C
ZABEZPIECZENIE PRZED ZAMARZANIEM NA POZIOMIE: +6°C (oznaczone na skali za pomocą gwiazdki,*)
OZNACZENIA NA SKALI:
 * - +6°C
 1 - +12°C
 2 - +16°C
 3 - +20°C
 4 - +24°C
 5 - +28°C

RYСУNEK TECHNICZNY



PHA-028

TERMOSTATYCZNY ZAWÓR
GRZEJNIKOWY PROSTY
Z NASTAWĄ
WSTĘPNĄ

PARAMETRY

T _{MAX}	T _{MIN}	P _{MAX}	GW/GZ wg
+120°C	+1°C	1,0 MPa	ISO228 ISO724 ISO965-1

DANE TECHNICZNE



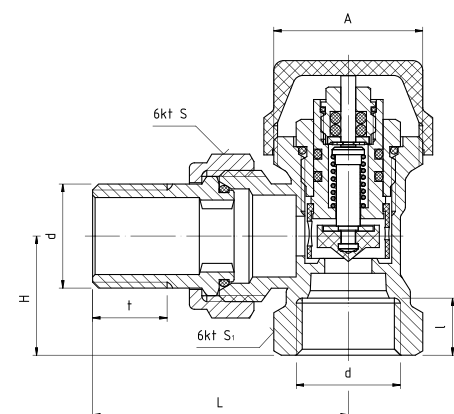
Wymiary w mm

indeks	wielkość	DN	d	L	l	t	H	S	S ₁	A
20-028-0000-000	1/2"	15	G1/2	81	10,5	15	43	30	27	M30x1,5

MATERIAŁY

KORPUS, ŁĄCZNIK, NAKRĘTKA ŁĄCZNIKA: mosiądz CW617N z powłoką niklowaną
KORPUS GŁOWICY, WKRĘTKA GŁOWICY, GRZYBEK: mosiądz CW614N
KOŁPAK OCHRONNY, WKŁADKA NASTAW WSTĘPNYCH: tworzywo sztuczne
TRZPIEŃ, SPRĘŻYNA: stal nierdzewna
USZCZELNIENIE GRZYBKĄ: uszczelka kształtowa - NBR
USZCZELKA ŁĄCZNIKA, USZCZELKA GŁOWICY, USZCZELKA TRZPIENIA: pierścieni uszczelniający typu "O" - NBR

PHA-029

TERMOSTATYCZNY ZAWÓR
GRZEJNIKOWY KĄTOWY
Z NASTAWĄ
WSTĘPNĄ

PARAMETRY

T _{MAX}	T _{MIN}	P _{MAX}	GW/GZ wg
+120°C	+1°C	1,0 MPa	ISO228

DANE TECHNICZNE



Wymiary w mm

indeks	wielkość	DN	d	L	l	t	H	S	S ₁	A
20-029-0000-000	1/2"	15	G1/2	51,5	10,5	15	24	30	27	M30x1,5

MATERIAŁY

KORPUS, ŁĄCZNIK, NAKRĘTKA ŁĄCZNIKA: mosiądz CW617N z powłoką niklowaną
KORPUS GŁOWICY, WKRĘTKA GŁOWICY, GRZYBEK: mosiądz CW614N
KOŁPAK OCHRONNY, WKŁADKA NASTAW WSTĘPNYCH: tworzywo sztuczne
TRZPIEŃ, SPRĘŻYNA: stal nierdzewna
USZCZELNIENIE GRZYBKĄ: uszczelka kształtowa - NBR
USZCZELKA ŁĄCZNIKA, USZCZELKA GŁOWICY, USZCZELKA TRZPIENIA: pierścieni uszczelniający typu "O" - NBR

PHA-030

ZAWÓR GRZEJNIKOWY PROSTY



PARAMETRY

T _{MAX}	T _{MIN}	P _{MAX}	GW/GZ wg
+120°C	+1°C	1,0 MPa	ISO228 ISO724 ISO965-1



DANE TECHNICZNE



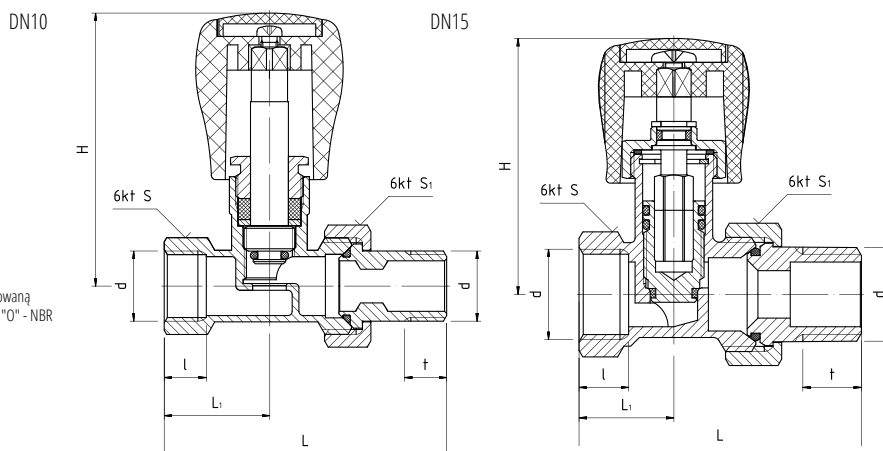
Wymiary w mm

indeks	wielkość	DN	d	L	L ₁	l	t	H	S	S ₁
20-030-0000-300	3/8"	10	G3/8	67	25	10,0	8,5	65,0	21	26
20-030-0000-000	1/2"	15	G1/2	67	22	11,5	12,0	60,0	26	30

MATERIAŁY

DLA DN10:
KORPUS, ŁĄCZNIK: mosiądz CW617N z powłoką niklowaną
TRZPIEŃ, DŁAWIK, PODKŁADKA: mosiądz CW614N
NAKRĘTKA ŁĄCZNIKA: mosiądz CW614N z powłoką niklowaną
USZCZELNIENIE GRZYBKĄ, ŁĄCZNIKA: pierścieni uszczelniający typu "O" - NBR
USZCZELNIENIE TRZPIENIA: PTFE (teflon)
POKRĘTŁO: tworzywo sztuczne ABS

DLA DN15:
KORPUS, ŁĄCZNIK: mosiądz CW617N z powłoką niklowaną
GRZYBEK, TRZPIEŃ: mosiądz CW614N
NAKRĘTKA ŁĄCZNIKA, NAKRĘTKA TRZPIENIA: mosiądz CW614N z powłoką niklowaną
USZCZELNIENIE GRZYBKĄ, TRZPIENIA, ŁĄCZNIKA: pierścieni uszczelniający typu "O" - NBR
USZCZELNIENIE NAKRĘTKI TRZPIENIA: fibra techniczna
PIERŚCIEŃ OSADZCY: stal sprężynowa
POKRĘTŁO: tworzywo sztuczne ABS



PHA-032

ZAWÓR GRZEJNIKOWY KĄTOWY



PARAMETRY

T _{MAX}	T _{MIN}	P _{MAX}	GW/GZ wg
+120°C	+1°C	1,0 MPa	ISO228



DANE TECHNICZNE



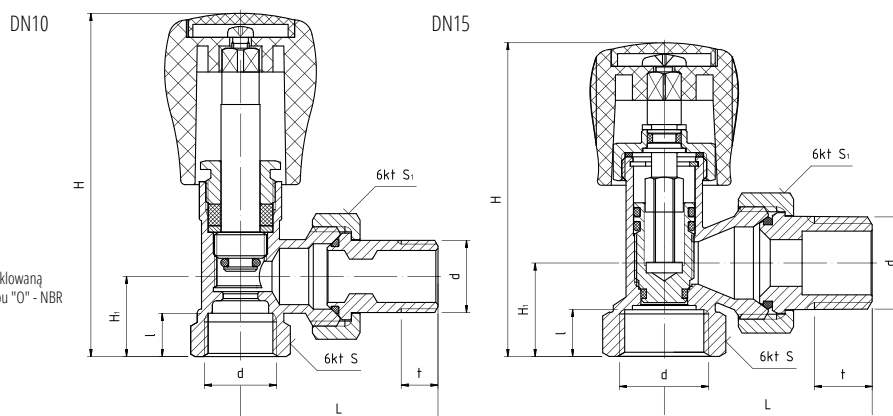
Wymiary w mm

indeks	wielkość	DN	d	L	l	t	H	H ₁	S	S ₁
20-032-0100-300	3/8"	10	G3/8	45,5	10	8,5	79,3	18,5	21	26
20-032-0100-000	1/2"	15	G1/2	51,0	11	12,0	75,0	22,0	26	30

MATERIAŁY

DLA DN10:
KORPUS, ŁĄCZNIK: mosiądz CW617N z powłoką niklowaną
TRZPIEŃ, DŁAWIK, PODKŁADKA: mosiądz CW614N
NAKRĘTKA ŁĄCZNIKA: mosiądz CW614N z powłoką niklowaną
USZCZELNIENIE GRZYBKĄ, ŁĄCZNIKA: pierścieni uszczelniający typu "O" - NBR
USZCZELNIENIE TRZPIENIA: PTFE (teflon)
POKRĘTŁO: tworzywo sztuczne ABS

DLA DN15:
KORPUS, ŁĄCZNIK: mosiądz CW617N z powłoką niklowaną
GRZYBEK, TRZPIEŃ: mosiądz CW614N
NAKRĘTKA ŁĄCZNIKA, NAKRĘTKA TRZPIENIA: mosiądz CW614N z powłoką niklowaną
USZCZELNIENIE GRZYBKĄ, TRZPIENIA, ŁĄCZNIKA: pierścieni uszczelniający typu "O" - NBR
USZCZELNIENIE NAKRĘTKI TRZPIENIA: fibra techniczna
PIERŚCIEŃ OSADZCY: stal sprężynowa
POKRĘTŁO: tworzywo sztuczne ABS



PHA-031

ZAWÓR GRZEJNIKOWY ODCINAJĄCY PROSTY



PARAMETRY

T _{MAX}	T _{MIN}	P _{MAX}	GW/GZ wg
+120°C	+1°C	1,0 MPa	ISO228



DANE TECHNICZNE



Wymiary w mm

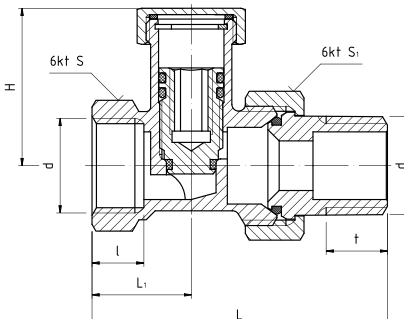
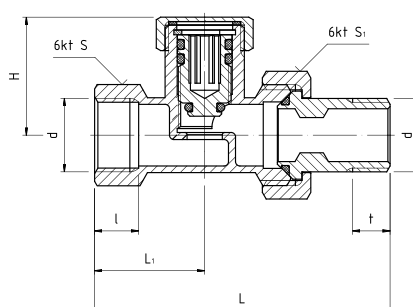
indeks	wielkość	DN	d	L	L ₁	l	t	H	S	S ₁
20-031-0001-300	3/8"	10	G3/8	67	25	10,0	8,5	26,8	21	26
20-031-0001-000	1/2"	15	G1/2	67	22	11,5	12,0	35,0	26	30

MATERIAŁY

KORPUS, ŁĄCZNIK: mosiądz CW617N z powłoką niklowaną
GRZYBEK: mosiądz CW614N
NAKRETKA ŁĄCZNIKA, KOŁPAK OCHRONNY: mosiądz CW614N z powłoką niklowaną
USZCZELNIENIE GRZYBKĄ, ŁĄCZNIKA: pierścień uszczelniający typu "O" - NBR
USZCZELNIENIE KOŁPAKA OCHRONNEGO: fibra techniczna
PIERŚCIEŃ OSADCZY: stal sprężynowa

DN10

DN15



PHA-033

ZAWÓR GRZEJNIKOWY ODCINAJĄCY KĄTOWY



PARAMETRY

T _{MAX}	T _{MIN}	P _{MAX}	GW/GZ wg
+120°C	+1°C	1,0 MPa	ISO228



DANE TECHNICZNE



Wymiary w mm

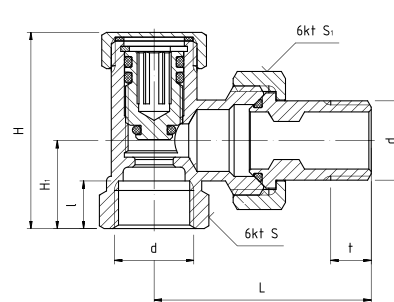
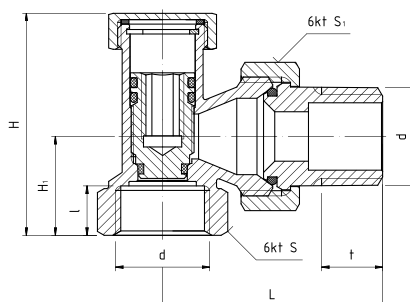
indeks	wielkość	DN	d	L	l	t	H	H ₁	S	S ₁
20-033-0101-300	3/8"	10	G3/8	45,5	10	8,5	42	18,5	21	26
20-033-0101-000	1/2"	15	G1/2	50,5	11	12,0	49	22,0	26	30

MATERIAŁY

KORPUS, ŁĄCZNIK: mosiądz CW617N z powłoką niklowaną
GRZYBEK: mosiądz CW614N
NAKRETKA ŁĄCZNIKA, KOŁPAK OCHRONNY: mosiądz CW614N z powłoką niklowaną
USZCZELNIENIE GRZYBKĄ, ŁĄCZNIKA: pierścień uszczelniający typu "O" - NBR
USZCZELNIENIE KOŁPAKA OCHRONNEGO: fibra techniczna
PIERŚCIEŃ OSADCZY: stal sprężynowa

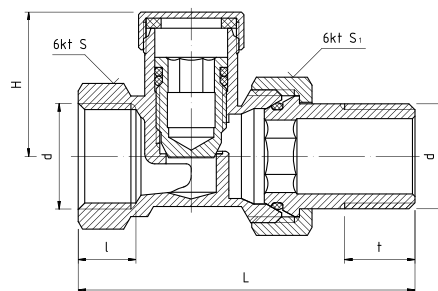
DN10

DN15



TRV02

ZAWÓR GRZEJNIKOWY ODCINAJĄCY PROSTY



PARAMETRY

T _{MAX}	T _{MIN}	P _{MAX}	GW/GZ wg
+120°C	+1°C	1,0 MPa	ISO228

DANE TECHNICZNE



Wymiary w mm

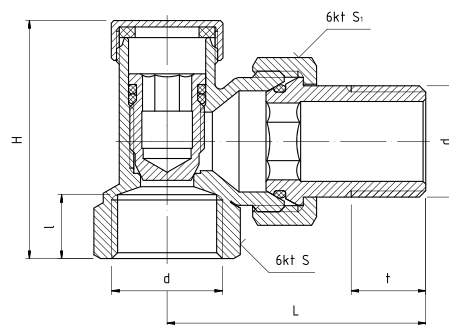
indeks	wielkość	DN	d	L	H	l	t	S	S ₁
20-107-0300-001	½"	15	G½	67,0	27,7	11,5	14	26	30

MATERIAŁY

KORPUS, ŁĄCZNIK, NAKRĘTKA ŁĄCZNIKA, KOŁPAK OCHRONNY: mosiądz z powłoką niklowaną
GRZYBEK: mosiądz
USZCZELNIENIE GRZYBKĄ, ŁĄCZNIKA: pierścień uszczelniający typu "O" - NBR
USZCZELNIENIE KOŁPAKA OCHRONNEGO: fibra techniczna / NBR

TRV04

ZAWÓR GRZEJNIKOWY ODCINAJĄCY KĄTOWY



PARAMETRY

T _{MAX}	T _{MIN}	P _{MAX}	GW/GZ wg
+120°C	+1°C	1,0 MPa	ISO228

DANE TECHNICZNE



Wymiary w mm

indeks	wielkość	DN	d	L	l	t	H	S ₁	S
20-107-0300-002	½"	15	G½	48,5	12	14	43,7	30	26

MATERIAŁY

KORPUS, ŁĄCZNIK, NAKRĘTKA ŁĄCZNIKA, KOŁPAK OCHRONNY: mosiądz z powłoką niklowaną
GRZYBEK: mosiądz
USZCZELNIENIE GRZYBKĄ, ŁĄCZNIKA: pierścień uszczelniający typu "O" - NBR
USZCZELNIENIE KOŁPAKA OCHRONNEGO: fibra techniczna / NBR

PHA-030A

ZAWÓR GRZEJNIKOWY
PROSTY Z GWINTEM
SAMOUSZCZELNIAJĄCYM

PARAMETRY

T _{MAX}	T _{MIN}	P _{MAX}	GW/GZ wg
+120°C	+1°C	1,0 MPa	ISO228



DANE TECHNICZNE

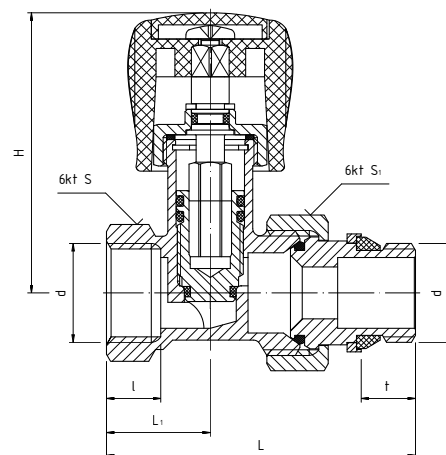


Wymiary w mm

indeks	wielkość	DN	d	L	L ₁	L	t	H	S	S ₁
20-030-0000-100	½"	15	G1/2	65	22	11,5	11,5	60	26	30

MATERIAŁY

KORPUS, ŁĄCZNIK: mosiądz CW617N z powłoką nikielowaną
GRZYBEK, TRZPIEŃ: mosiądz CW614N
NAKRĘTKA ŁĄCZNIKA, NAKRĘTKA TRZPIENIA, PIERŚCIEŃ OPOROWY: mosiądz CW614N z powłoką nikielowaną
USZCZELNIENIE GRZYBKĄ, TRZPIENIA, ŁĄCZNIKA: pierścieni uszczelniający typu "O" - NBR
USZCZELKA GWINTU: uszczelka kształtowa - NBR
USZCZELNIENIE NAKRĘTKI TRZPIENIA: fibra techniczna
POKRĘTŁO: tworzywo sztuczne ABS
PIERŚCIEŃ OSADOCZE: stal sprężynowa



PHA-032A

ZAWÓR GRZEJNIKOWY
KĄTOWY Z GWINTEM
SAMOUSZCZELNIAJĄCYM

PARAMETRY

T _{MAX}	T _{MIN}	P _{MAX}	GW/GZ wg
+120°C	+1°C	1,0 MPa	ISO228



DODATKOWE INFORMACJE

Możliwość przebrojenia zaworu regulacyjnego na odcinający. Możliwość wymiany pierścieni uszczelniających po ich wyeksploatowaniu. Kilkustopniowe zabezpieczenie przed przeciekami na grzybku i trzpieniu. Blokada grzybka przed nieumyślnym wykręceniem.

DANE TECHNICZNE

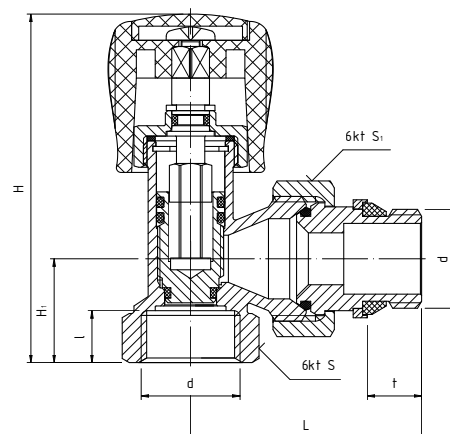


Wymiary w mm

indeks	wielkość	DN	d	L	L ₁	t	H	H ₁	S	S ₁
20-032-0100-100	½"	15	G½	49	11	11,5	73	22	26	30

MATERIAŁY

KORPUS, ŁĄCZNIK: mosiądz CW617N z powłoką nikielowaną
GRZYBEK, TRZPIEŃ: mosiądz CW614N
NAKRĘTKA ŁĄCZNIKA, NAKRĘTKA TRZPIENIA, PIERŚCIEŃ OPOROWY: mosiądz CW614N z powłoką nikielowaną
USZCZELNIENIE GRZYBKĄ, TRZPIENIA, ŁĄCZNIKA: pierścieni uszczelniający typu "O" - NBR
USZCZELKA GWINTU: uszczelka kształtowa - NBR
USZCZELNIENIE NAKRĘTKI TRZPIENIA: fibra techniczna
POKRĘTŁO: tworzywo sztuczne ABS
PIERŚCIEŃ OSADOCZE: stal sprężynowa



PHA-031A

**ZAWÓR GRZEJNIKOWY
ODCINAJĄCY PROSTY
Z GWINTEM
SAMOUSZCZELNIAJĄCYM**



PARAMETRY

T _{MAX}	T _{MIN}	P _{MAX}	GW/GZ wg
+120°C	+1°C	1,0 MPa	ISO228

DANE TECHNICZNE

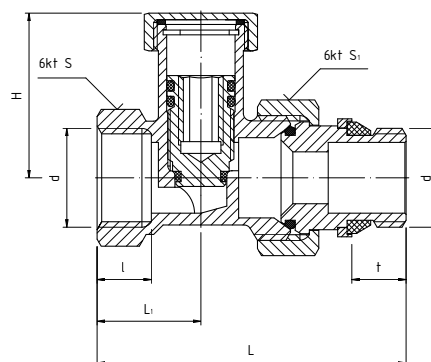


Wymiary w mm

indeks	wielkość	DN	d	L	L ₁	l	t	H	S	S ₁
20-031-0001-100	1/2"	15	G1/2	65,5	22	11,5	11,5	35	26	30

MATERIAŁY

KORPUS, ŁĄCZNIK: mosiądz CW617N z powłoką niklowaną
GRZYBEK, TRZPIEŃ: mosiądz CW614N
NAKRĘTKA ŁĄCZNIKA, NAKRĘTKA TRZPIENIA, PIERŚCIEŃ OPOROWY: mosiądz CW614N z powłoką niklowaną
USZCZELNIENIE GRZYBKĄ, TRZPIENIA, ŁĄCZNIKA: pierścieni uszczelniający typu "O" - NBR
USZCZELKA GWINTU: uszczelka kształtowa - NBR
USZCZELNIENIE NAKRĘTKI TRZPIENIA: fibra techniczna
POKRĘTKO: tworzywo sztuczne ABS
PIERŚCIEŃ OSADCZE: stal sprężynowa



PHA-033A

**ZAWÓR GRZEJNIKOWY
ODCINAJĄCY KĄTOWY
Z GWINTEM
SAMOUSZCZELNIAJĄCYM**



PARAMETRY

T _{MAX}	T _{MIN}	P _{MAX}	GW/GZ wg
+120°C	+1°C	1,0 MPa	ISO228

DANE TECHNICZNE

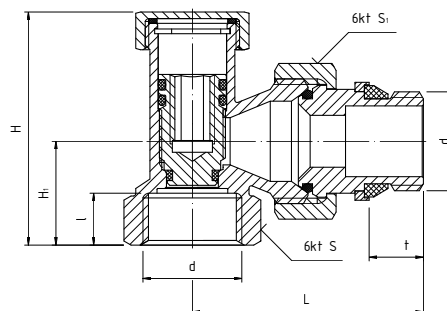


Wymiary w mm

indeks	wielkość	DN	d	L	l	t	H	H ₁	S	S ₁
20-033-0101-100	1/2"	15	G1/2	49	11	11,5	49	22	26	30

MATERIAŁY

KORPUS, ŁĄCZNIK: mosiądz CW617N z powłoką niklowaną
GRZYBEK: mosiądz CW614N (CuZn39Pb3)
NAKRĘTKA ŁĄCZNIKA, KOŁPAK OCHRONNY, PIERŚCIEŃ OPOROWY: mosiądz CW614N z powłoką niklowaną
USZCZELNIENIE GRZYBKĄ, ŁĄCZNIKA: pierścieni uszczelniający typu "O" - NBR
USZCZELKA GWINTU: uszczelka kształtowa - NBR
USZCZELNIENIE KOŁPAKA OCHRONNEGO: fibra techniczna
PIERŚCIEŃ OSADCZY: stal sprężynowa



DODATKOWE INFORMACJE

Możliwość przebrojenia zaworu odcinającego na regulacyjny. Możliwość wymiany pierścieni uszczelniających po ich wyeksploatowaniu. Kilkustopniowe zabezpieczenie przed przeciekami na grzybku i trzpieniu. Blokada grzybka przed nieumyślnym wykręceniem.

PHA-030/L

ZAWÓR GRZEJNIKOWY
PROSTY DO
WLUTOWANIA

PARAMETRY

T _{MAX}	T _{MIN}	P _{MAX}	GZ wg
+120°C	+1°C	1,0 MPa	ISO228

DANE TECHNICZNE



Wymiary w mm

indeks	wielkość	DN	d	Dz	L	L ₁	l	t	H	S
20-030-0000-200	½"	15	G½	ø15	67	22	10	12	58,5	30

MATERIAŁY

KORPUS, ŁĄCZNIK: mosiądz CW617N z powłoką niklowaną

GRZYBEK, TRZPIEŃ: mosiądz CW614N

NAKRĘTKA ŁĄCZNIKA, NAKRĘTKA TRZPIENIA, PIERŚCIEŃ OPOROWY: mosiądz CW614N z powłoką niklowaną

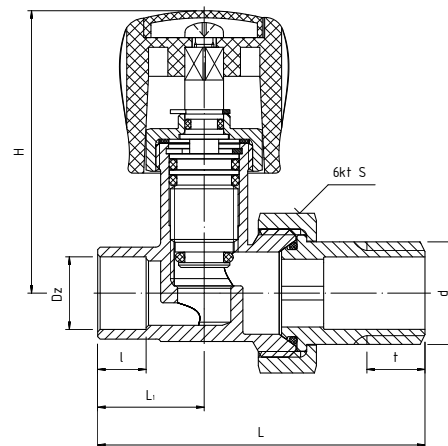
USZCZELNIENIE GRZYBKĄ, TRZPIENIA, ŁĄCZNIKA: pierścieni uszczelniający typu "O" - NBR

USZCZELKA GWINTU: uszczelka kształtowa - NBR

USZCZELNIENIE NAKRĘTKI TRZPIENIA: fibra techniczna

POKRĘTŁO: tworzywo sztuczne ABS

PIERŚCIEŃ OSADZCE: stal sprężynowa



PHA-032/L

ZAWÓR GRZEJNIKOWY
KĄTOWY DO
WLUTOWANIA

PARAMETRY

T _{MAX}	T _{MIN}	P _{MAX}	GZ wg
+120°C	+1°C	1,0 MPa	ISO228

DANE TECHNICZNE



Wymiary w mm

indeks	wielkość	DN	d	Dz	L	l	t	H	H ₁	S
20-032-0100-200	½"	15	G½	ø15	51	10	12	73	22	30

MATERIAŁY

KORPUS, ŁĄCZNIK: mosiądz CW617N z powłoką niklowaną

GRZYBEK, TRZPIEŃ: mosiądz CW614N

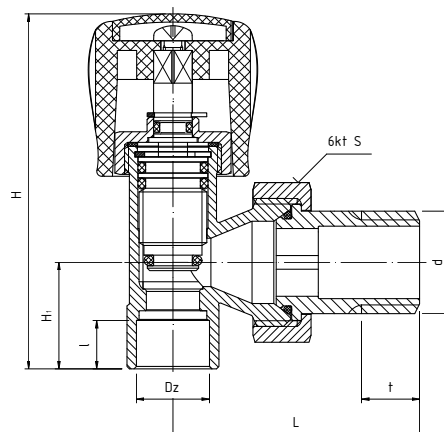
NAKRĘTKA ŁĄCZNIKA, NAKRĘTKA TRZPIENIA: mosiądz CW614N z powłoką niklowaną

USZCZELNIENIE GRZYBKĄ, TRZPIENIA, ŁĄCZNIKA: pierścieni uszczelniający typu "O" - NBR

USZCZELNIENIE NAKRĘTKI TRZPIENIA: fibra techniczna

POKRĘTŁO: tworzywo sztuczne ABS

PIERŚCIEŃ OSADZCE: stal sprężynowa



PHA-031/L

ZAWÓR GRZEJNIKOWY ODCINAJĄCY PROSTY DO WLUTOWANIA



PARAMETRY

T _{MAX}	T _{MIN}	P _{MAX}	GZ wg
+120°C	+1°C	1,0 MPa	ISO228

DANE TECHNICZNE

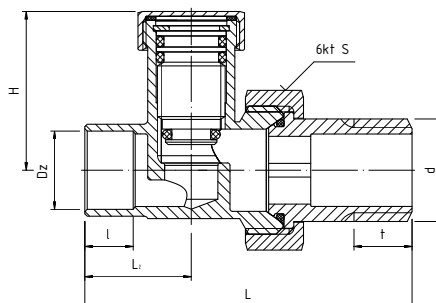


Wymiary w mm

indeks	wielkość	DN	d	Dz	L	L ₂	l	t	H	S
20-031-0001-200	1/2"	15	G1/2	ø15	67	22	10	12	32,5	30

MATERIAŁY

KORPUS, ŁĄCZNIK: mosiądz CW617N z powłoką niklowaną
GRZYBEK: mosiądz CW614N
NAKRĘTKA ŁĄCZNIKA, KOŁPAK OCHRONNY: mosiądz CW614N z powłoką niklowaną
USZCZELNIENIE GRZYBKA, ŁĄCZNIKA: pierścieni uszczelniający typu "O" - NBR
USZCZELNIENIE KOŁPAKA OCHRONNEGO: fibra techniczna
PIERŚCIEŃ OSADCZY: stal sprężynowa



PHA-033/L

ZAWÓR GRZEJNIKOWY ODCINAJĄCY KĄTOWY DO WLUTOWANIA



PARAMETRY

T _{MAX}	T _{MIN}	P _{MAX}	GZ wg
+120°C	+1°C	1,0 MPa	ISO228

DANE TECHNICZNE

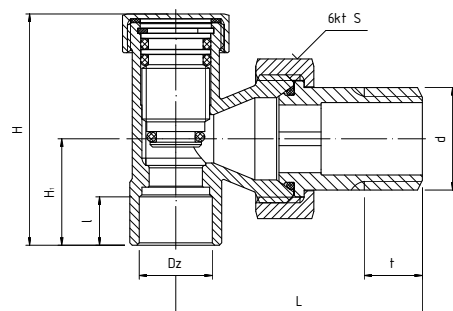


Wymiary w mm

indeks	wielkość	DN	d	Dz	L	l	t	H	H ₁	S
20-033-0101-200	1/2"	15	G1/2	ø15	51	10	12	45,5	22	30

MATERIAŁY

KORPUS, ŁĄCZNIK: mosiądz CW617N z powłoką niklowaną
GRZYBEK: mosiądz CW614N;
NAKRĘTKA ŁĄCZNIKA, KOŁPAK OCHRONNY: mosiądz CW614N z powłoką niklowaną
USZCZELNIENIE GRZYBKA, ŁĄCZNIKA: pierścieni uszczelniający typu "O" - NBR
USZCZELNIENIE KOŁPAKA OCHRONNEGO: fibra techniczna
PIERŚCIEŃ OSADCZY: stal sprężynowa



PHA-030 PEX

ZAWÓR GRZEJNIKOWY
PROSTY ZE ZŁĄCZKĄ
DO ŁĄCZENIA Z RURĄ
WIELOWARSTWOWĄ 16x2



PARAMETRY

T _{MAX}	T _{MIN}	P _{MAX}	GZ wg
+120°C	+1°C	1,0 MPa	ISO228



DODATKOWE INFORMACJE

Możliwość przebrojenia zaworu regulacyjnego na odcinający. Kilkustopniowe zabezpieczenie przed przeciekami na grzybku i trzpieniu. Blokada grzybka przed nieumyślnym wykręceniem. Możliwość wymiany pierścieni uszczelniających po ich wyeksplotowaniu.

DANE TECHNICZNE

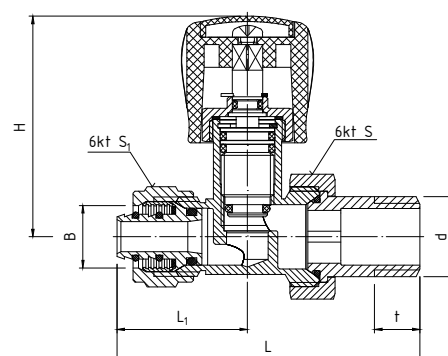


Wymiary w mm

indeks	wielkość	DN	d	L	L ₁	t	H	S	S ₁	B
20-030-0000-003	1/2"	15	G1/2	80	34,5	12	58,5	30	24	ø16

MATERIAŁY

KORPUS, ŁĄCZNIK: mosiądz CW617N z powłoką niklowaną
GRZYBEK, TRZPIEŃ, PIERŚCIEŃ ZACISKOWY, ŁĄCZNIK DO RURY: mosiądz CW614N
NAKRĘTKA ŁĄCZNIKA, NAKRĘTKA TRZPIENIA, NAKRĘTKA PEX: mosiądz CW614N z powłoką niklowaną
USZCZELNIENIE GRZYBKA, TRZPIENIA, ŁĄCZNIKA, ŁĄCZNIKA DO RURY: pierścieni uszczelniający typu "O" - NBR
USZCZELNIENIE NAKRĘTKI TRZPIENIA: fibra techniczna
POKRĘTŁO: tworzywo sztuczne ABS
PIERŚCIEŃ OSADCZE: stal sprężynowa



PHA-032 PEX

ZAWÓR GRZEJNIKOWY
KĄTOWY ZE ZŁĄCZKĄ
DO ŁĄCZENIA Z RURĄ
WIELOWARSTWOWĄ 16x2



PARAMETRY

T _{MAX}	T _{MIN}	P _{MAX}	GZ wg
+120°C	+1°C	1,0 MPa	ISO228



DODATKOWE INFORMACJE

Możliwość przebrojenia zaworu regulacyjnego na odcinający. Kilkustopniowe zabezpieczenie przed przeciekami na grzybku i trzpieniu. Blokada grzybka przed nieumyślnym wykręceniem. Możliwość wymiany pierścieni uszczelniających po ich wyeksplotowaniu.

DANE TECHNICZNE

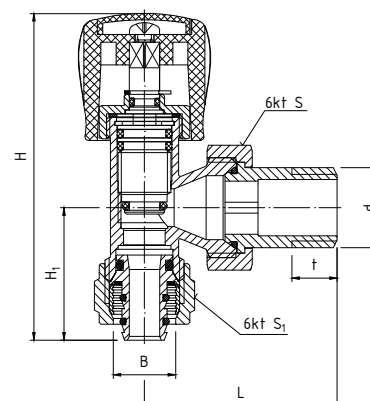


Wymiary w mm

indeks	wielkość	DN	d	L	t	H	H ₁	S	S ₁	B
20-032-0100-003	1/2"	15	G1/2	51	12	86	35	30	24	ø16

MATERIAŁY

KORPUS, ŁĄCZNIK: mosiądz CW617N z powłoką niklowaną
GRZYBEK, TRZPIEŃ, PIERŚCIEŃ ZACISKOWY, ŁĄCZNIK DO RURY: mosiądz CW614N
NAKRĘTKA ŁĄCZNIKA, NAKRĘTKA TRZPIENIA, NAKRĘTKA PEX: mosiądz CW614N z powłoką niklowaną
USZCZELNIENIE GRZYBKA, TRZPIENIA, ŁĄCZNIKA, ŁĄCZNIKA DO RURY: pierścieni uszczelniający typu "O" - NBR
USZCZELNIENIE NAKRĘTKI TRZPIENIA: fibra techniczna
POKRĘTŁO: tworzywo sztuczne ABS
PIERŚCIEŃ OSADCZE: stal sprężynowa



PHA-031 PEX

ZAWÓR GRZEJNIKOWY
ODCINAJĄCY PROSTY
ZE ZŁĄCZKĄ
DO ŁĄCZENIA Z RURĄ
WIELOWARSTWOWĄ 16x2



DODATKOWE INFORMACJE

Możliwość przebrojenia zaworu odcinającego na regulacyjny. Możliwość wymiany pierścieni uszczelniających po ich wyeksploatowaniu. Kilkustopniowe zabezpieczenie przed przeciekami na grzybku i trzpieniu. Blokada grzybka przed nieumyślnym wykręceniem.

PARAMETRY

T _{MAX}	T _{MIN}	P _{MAX}	GZ wg
+120°C	+1°C	1,0 MPa	ISO228

DANE TECHNICZNE

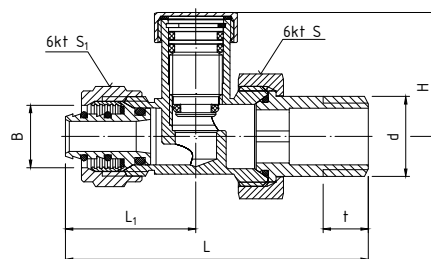


Wymiary w mm

indeks	wielkość	DN	d	L	L ₁	t	H	S	S ₁	B
20-031-0001-003	1/2"	15	G1/2	80	34,5	12	32,5	30	24	ø16

MATERIAŁY

KORPUS, ŁĄCZNIK: mosiądz CW617N z powłoką niklowaną
GRZYBEK, PIERŚCIEŃ ZACISKOWY, ŁĄCZNIK DO RURY: mosiądz CW614N
NAKRĘTKA ŁĄCZNIKA, NAKRĘTKA TRZPIENIA, KOŁPAK OCHRONNY, NAKRĘTKA PEX: mosiądz CW614N z powłoką niklowaną
USZCZELNIENIE GRZYBKĄ, ŁĄCZNIKA, ŁĄCZNIKA DO RURY: pierścieni uszczelniający typu "O" - NBR
USZCZELNIENIE NAKRĘTKI TRZPIENIA: fibra techniczna
PIERŚCIEŃ OSADCZE: stal sprężynowa



PHA-033 PEX

ZAWÓR GRZEJNIKOWY
ODCINAJĄCY KĄTOWY
ZE ZŁĄCZKĄ
DO ŁĄCZENIA Z RURĄ
WIELOWARSTWOWĄ 16x2



DODATKOWE INFORMACJE

Możliwość przebrojenia zaworu odcinającego na regulacyjny. Możliwość wymiany pierścieni uszczelniających po ich wyeksploatowaniu. Kilkustopniowe zabezpieczenie przed przeciekami na grzybku i trzpieniu. Blokada grzybka przed nieumyślnym wykręceniem.

PARAMETRY

T _{MAX}	T _{MIN}	P _{MAX}	GZ wg
+120°C	+1°C	1,0 MPa	ISO228

DANE TECHNICZNE

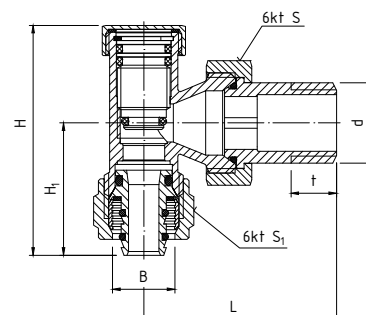


Wymiary w mm

indeks	wielkość	DN	d	L	t	H	H ₁	S	S	B
20-033-0101-003	1/2"	15	G1/2	51	12	60,8	35	30	30	ø16

MATERIAŁY

KORPUS, ŁĄCZNIK: mosiądz CW617N z powłoką niklowaną
GRZYBEK, PIERŚCIEŃ ZACISKOWY, ŁĄCZNIK DO RURY: mosiądz CW614N
NAKRĘTKA ŁĄCZNIKA, NAKRĘTKA TRZPIENIA, KOŁPAK OCHRONNY, NAKRĘTKA PEX: mosiądz CW614N z powłoką niklowaną
USZCZELNIENIE GRZYBKĄ, ŁĄCZNIKA, ŁĄCZNIKA DO RURY: pierścieni uszczelniający typu "O" - NBR
USZCZELNIENIE NAKRĘTKI TRZPIENIA: fibra techniczna
PIERŚCIEŃ OSADCZE: stal sprężynowa



PHA-034

**ZAWÓR GRZEJNIKOWY
 PODWÓJNY
 GRZYBKOWY
 ODCINAJĄCY PROSTY
 Z NYPLAMI**


PARAMETRY

T _{MAX}	T _{MIN}	P _{MAX}	GW/GZ wg
+120°C	+1°C	1,0 MPa	ISO228

DANE TECHNICZNE

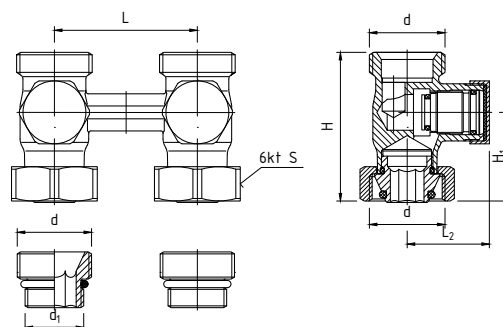


Wymiary w mm

indeks	wielkość	DN	d	d ₁	L	L ₂	H	S	H ₁
20-034-0000-000	1/2"x3/4"	15	G3/4	G1/2	50	28	50	30	30

MATERIAŁY

KORPUS, NAKRĘTKI PRZYŁĄCZY, KOŁPAKI OCHRONNE: mosiądz z powłoką niklowaną
USZCZELKI KOŁPAKÓW OCHRONNYCH: fibra techniczna
USZCZELKI TRZPIENI, USZCZELKI NYPLI, USZCZELKI PRZYŁĄCZY STOŻKOWYCH: pierścienie uszczelniające typu "O" - NBR
NYPLE, TRZPIENIE, PRZYŁĄCZA STOŻKOWE: mosiądz



PHA-035

**ZAWÓR GRZEJNIKOWY
 PODWÓJNY
 GRZYBKOWY
 ODCINAJĄCY KĄTOWY
 Z NYPLAMI**


PARAMETRY

T _{MAX}	T _{MIN}	P _{MAX}	GW/GZ wg
+120°C	+1°C	1,0 MPa	ISO228

DANE TECHNICZNE

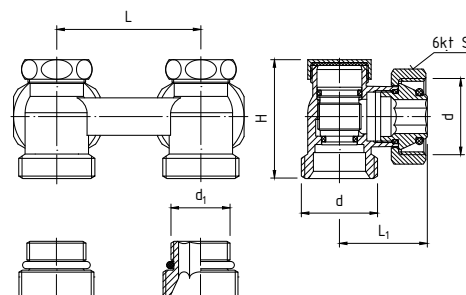


Wymiary w mm

indeks	wielkość	DN	d	d ₁	L	L ₁	H	S
20-035-0000-000	1/2"x3/4"	15	G3/4	G1/2	50	28,3	46	30

MATERIAŁY

KORPUS, NAKRĘTKI PRZYŁĄCZY, KOŁPAKI OCHRONNE: mosiądz z powłoką niklowaną
USZCZELKI KOŁPAKÓW OCHRONNYCH: fibra techniczna
USZCZELKI TRZPIENI, NYPLI, PRZYŁĄCZY STOŻKOWYCH: pierścienie uszczelniające typu "O" - NBR
NYPLE, TRZPIENIE, PRZYŁĄCZA STOŻKOWE: mosiądz



DODATKOWE INFORMACJE

Do podłączenia grzejników z gwintami zewnętrznymi G_{3/4} oraz wewnętrznymi G_{1/2}. Komplet zawiera: zespół zaworów kątowych oraz złączki redukcyjne (nyple redukcyjne). Specjalna końcówka stożkowa umożliwia montaż zespołu do grzejników dolnozasilanych z gwintami zewnętrznymi G_{3/4}, natomiast nyple służą do montażu zespołu z grzejnikami dolnozasilanymi z gwintami wewnętrznymi G_{1/2}. Zespół można montować w instalacjach za pomocą odpowiednich zacisków art. PHA-090, art. 215E.

DODATKOWE INFORMACJE

Do podłączenia grzejników z gwintami zewnętrznymi G_{3/4} oraz wewnętrznymi G_{1/2}. Komplet zawiera: zespół zaworów kątowych oraz złączki redukcyjne (nyple redukcyjne). Specjalna końcówka stożkowa umożliwia montaż zespołu do grzejników dolnozasilanych z gwintami zewnętrznymi G_{3/4}, natomiast nyple służą do montażu zespołu z grzejnikami dolnozasilanymi z gwintami wewnętrznymi G_{1/2}. Zespół można montować w instalacjach za pomocą odpowiednich zacisków art. PHA-090, art. 215E.

PHA-035/1

ZAWÓR GRZEJNIKOWY PODWÓJNY GRZYBKOWY ODCINAJĄCY KĄTOWY Z NYPLAMI



DODATKOWE INFORMACJE

Do podłączenia grzejników z gwintami zewnętrznymi G $\frac{3}{4}$. Komplet zawiera: zespół zaworów kątowych. Specjalna końcówka stożkowa umożliwia montaż zespołu do grzejników dolnozasilanych z gwintami zewnętrznymi G $\frac{3}{4}$. Zespół można montować w instalacjach za pomocą odpowiednich zacisków art. PHA-090, art. 215E.

PARAMETRY

T _{MAX}	T _{MIN}	P _{MAX}	GW/GZ wvg
+120°C	+1°C	1,0 MPa	ISO228

DANE TECHNICZNE

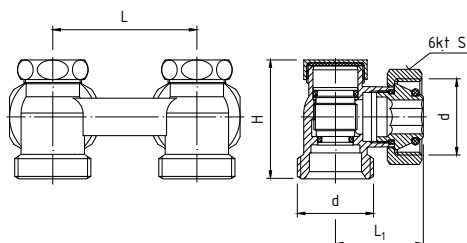


Wymiary w mm

indeks	wielkość	DN	d	L	L ₁	H	S
20-035-0000-001	$\frac{3}{4}$ "	15	G $\frac{3}{4}$	50	28,3	46	30

MATERIAŁY

KORPUS, NAKRĘTKI PRZYŁĄCZY, KOŁPAKI OCHRONNE: mosiądz z powłoką nikielowaną
USZCZELKI KOŁPAKÓW OCHRONNYCH: fibra techniczna
USZCZELKI TRZPIENI, NYPLI, PRZYŁĄCZY STOŻKOWYCH: pierścienie uszczelniające typu "O" - NBR
NYPLE, TRZPIENIE, PRZYŁĄCZA STOŻKOWE: mosiądz



7006+8021

ZAWÓR GRZEJNIKOWY PODWÓJNY KULOWY ODCINAJĄCY PROSTY Z NYPLAMI

PARAMETRY

T _{MAX}	T _{MIN}	P _{MAX}	GW/GZ wvg
+120°C	+1°C	1,0 MPa	ISO228

DANE TECHNICZNE



Wymiary w mm

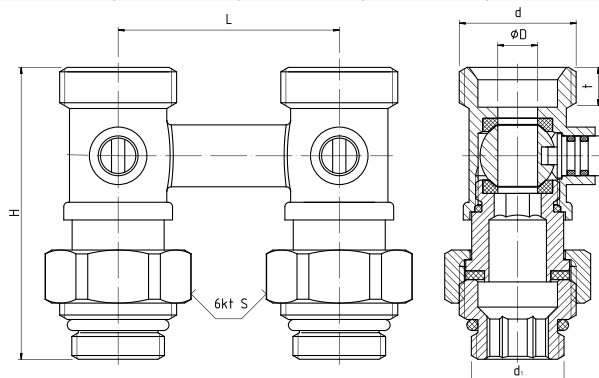
indeks	wielkość	DN	d	d ₁	øD	L	t	H	S
20-104-0002-000	$\frac{1}{2}$ "x $\frac{3}{4}$ "	15	G $\frac{3}{4}$	G $\frac{1}{2}$	9	50	9	66	30

MATERIAŁY

KORPUS, NAKRĘTKI PRZYŁĄCZY, TRZPIENIE, WKRĘTKI: mosiądz z powłoką nikielowaną
KULE: mosiądz z powłoką chromowaną
USZCZELKI KUL: PTFE (teflon)
USZCZELKI TRZPIENI, USZCZELKA NYPLA: pierścienie uszczelniające typu "O" - NBR
NYPLE: mosiądz
USZCZELKA PRZYŁĄCZA: uszczelka płaska - NBR

DODATKOWE INFORMACJE

Do grzejników z przyłączami G $\frac{1}{2}$. Komplet zawiera: zespół odcinający prosty (art. 7006) oraz dwa nypły (art. 8021). Do instalacji montowane za pomocą zacisków art. PHA-090, art. 215E



7005+8021

ZAWÓR GRZEJNIKOWY
PODWÓJNY
KULOWY
ODCINAJĄCY KĄTOWY
Z NYPLAMI

DODATKOWE INFORMACJE

Do grzejników z przyłączami G $\frac{1}{2}$. Komplet zawiera: zespół odcinający prosty (art. 7005) oraz dwa nypły (art. 8021). Do instalacji montowane za pomocą zacisków art. PHA-090, art. 215E

PARAMETRY

T _{MAX}	T _{MIN}	P _{MAX}	GW/GZ wg
+120°C	+1°C	1,0 MPa	ISO228

DANE TECHNICZNE

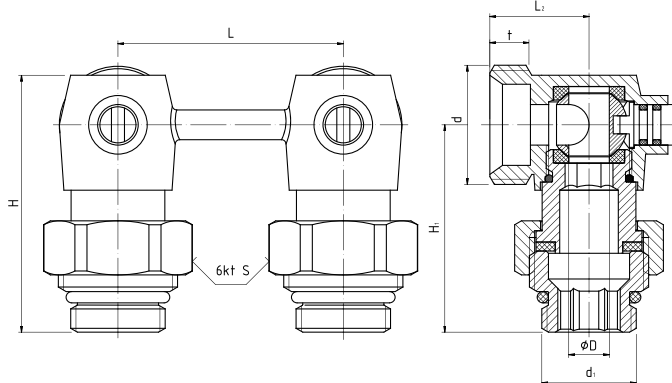


Wymiary w mm

indeks	wielkość	DN	d	d ₁	øD	L	t	H	H ₁	S
20-104-0001-000	1/2"x3/4"	15	G3/4	G1/2	9	50	9	54,5	45,8 L ₁	30

MATERIAŁY

KORPUS, NAKRĘTKI PRZYŁĄCZY, TRZPIENIE, WKRĘTKI: mosiądz z powłoką niklowaną
KULE: mosiądz z powłoką chromowaną
USZCZELKI KUL: PTFE (teflon)
USZCZELKI TRZPIENI, USZCZELKA NYPLA: pierścienie uszczelniające typu "O" - NBR
NYPLE: mosiądz
USZCZELKA PRZYŁĄCZA: uszczelka płaska - NBR

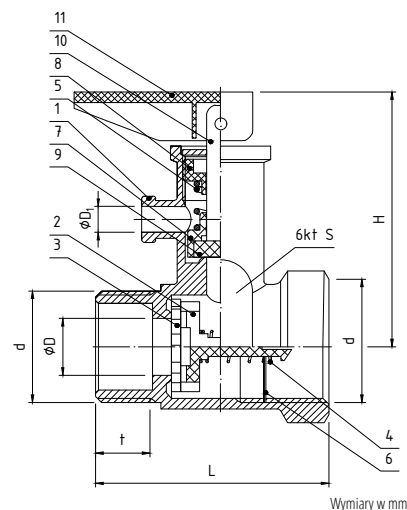


7036B

ZAWÓR
BEZPIECZEŃSTWA
Z ZAWOREM
ZWROTNYM I SPUSTEM

PARAMETRY

T _{MAX}	T _{MIN}	GW/GZ wg
+95°C	+1°C	ISO228



DANE TECHNICZNE



Wymiary w mm

indeks	wielkość	ciśnienie nastawy [bar]	DN	d	øD	øD ₁	L	t	H	S
20-202-0150-000	1/2"	7,0 bar	15	G1/2	10,5	9	43	10	61	25,0
20-202-0200-000	3/4"	7,0 bar	20	G3/4	10,5	4,8	53	11	70	

MATERIAŁY

KADŁUB (1): mosiądz z powłoką niklowaną
GRZYBEK ZAWORU ZWROTNEGO (2), TRZPIEŃ (10), DŹWIGNIA (11): tworzywo sztuczne
USZCZELKA ZAWORU ZWROTNEGO (3): mieszanka gumowa NBR
SPRĘŻYNA ZAWORU ZWROTNEGO (4) SPRĘŻYNA ZAWORU BEZPIECZEŃSTWA (5): stal kwasoodporna
NAKRĘTKA ZABEZPIECZAJĄCA (6): stal kwasoodporna
GRZYBEK ZAWORU BEZPIECZEŃSTWA (7), NAKRĘTKA NASTAWY (8): tworzywo sztuczne
USZCZELKA ZAWORU BEZPIECZEŃSTWA (9): uszczelka gumowa - NBR

DODATKOWE INFORMACJE

Zawory bezpieczeństwa z zaworem zwrotnym i spustem są przeznaczone do zabezpieczania przed nadmiernym wzrostem ciśnienia oraz utrzymywania jednego kierunku przepływu w instalacjach z elektrycznym podgrzewaczem wody o maksymalnej temperaturze roboczej +95°C. W przypadku wzrostu ciśnienia roboczego ponad dopuszczalne (pn=0,7 MPa) następuje upust cieczy poprzez króciec spustowy. Zawory bezpieczeństwa z zaworem zwrotnym muszą być montowane zgodnie z kierunkiem przepływu czynnika roboczego oznakowanego strzałką na kadłubie. Ciśnienie nastawy (otwarcia) zaworu bezpieczeństwa pn=0,7 MPa, ustawione jest fabrycznie w sposób trwały bez możliwości regulacji. Do zabezpieczenia przed przywarciem uszczelki grzybka zaworu bezpieczeństwa (9) do siedziska w kadłubie, np. pod wpływem osadzającego się kamienia należy okresowo (co 10 dni) za pomocą dźwigni (11) dokonać uniesienia grzybka (7).

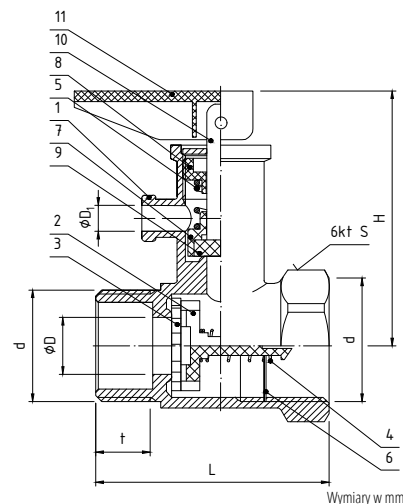
111-1/111-3

ZAWÓR BEZPIECZEŃSTWA Z ZAWOREM ZWROTNYM I SPUSTEM

PARAMETRY

T _{MAX}	T _{MIN}	GW wg
+100°C	+1°C	ISO228

DANE TECHNICZNE



indeks	wielkość	ciśnienie nastawy [bar]	DN	d	øD	øD ₁	L	t	H	S
20-201-0150-000	½"	7,0 bar	15	G½	11	9	45	9	65	25
20-201-0200-000	¾"	7,0 bar	20	G¾	15	9	57	14	80	32

MATERIAŁY

- KADŁUB (1):** mosiądz CW617N z powłoką niklowaną
- GRZYBEK ZAWORU ZWROTNEGO (2), TRZPIEŃ (10), DŹWIGNIA (11):** tworzywo sztuczne (Nylon 6)
- USZCZELKA ZAWORU ZWROTNEGO (3):** mieszanka gumowa EPDM
- SPRĘŻYNA ZAWORU ZWROTNEGO (4) SPRĘŻYNA ZAWORU BEZPIECZEŃSTWA (5):** stal kwasoodporna 1H18N9(AISI 302)
- NAKRĘTKA ZABEZPIECZAJĄCA (6):** mosiądz CW617N(CuZn40Pb2)
- GRZYBEK ZAWORU BEZPIECZEŃSTWA (7), NAKRĘTKA NASTAWY (8):** tworzywo sztuczne (Poliamid 66)
- USZCZELKA ZAWORU BEZPIECZEŃSTWA (9):** uszczelka gumowa EPDT1)
- TRZPIEŃ (10):** stop cynku

1) mieszanka gumowa o zwiększonej odporności na „przyklejanie” do siedziska

PARAMETRY

- ZAWÓR BEZPIECZEŃSTWA:**
- CIŚNIENIE NASTAWY „pn” (NASTAWIONE FABRYCZNIE):** pn=0,7 MPa
- CIŚNIENIE POČĄTKU OTWARCIA „po”:** 100%±10% ciśnienia nastawy „pn”
- ZAKRESY WSPÓŁCZYNNIKÓW WYPŁYWU „AC” DLA WODY:**
- αc=0,003÷0,017 - przy wzroście ciśnienia o 10% w stosunku do ciśnienia „ppo”
- αc=0,02÷0,037 - przy wzroście ciśnienia o 25% w stosunku do ciśnienia „p po”
- PRZEPUSTOWOŚĆ „Q” DLA WODY O T. 20°C (CIŚN. POČ. OTW. ppo=0,7MPa):**
- DN15 Q=21,5 kg/h przy wzroście ciśnienia o 10% w stos. do „ppo”
- Q=153,0 kg/h przy wzroście ciśnienia o 25% w stos. do „ppo”
- DN20 Q=31,6 kg/h przy wzroście ciśnienia o 10% w stosunku do „ppo”
- Q=214,2 kg/h przy wzroście ciśnienia o 25% w stos. do „ppo”

- ZAWÓR ZWROTNY:**
- CIŚNIENIE POČĄTKU OTWARCIA „ppo”:** ppo=0,060÷15MPa
- PRZEPUSTOWOŚĆ „Q” DLA WODY O TEMP. 20°C PRZY SPADKU CIŚNIENIA NA ZAWORZE O 0,1 MPa:**
- DN15 Q=1580 kg/h
- DN20 Q=2600 kg/h

DODATKOWE INFORMACJE

Zawory bezpieczeństwa z zaworem zwrotnym i spustem są przeznaczone do zabezpieczania przed nadmiernym wzrostem ciśnienia oraz utrzymywania jednego kierunku przepływu w grzewczych instalacjach wody o maksymalnej temperaturze roboczej +100°C. W przypadku wzrostu ciśnienia roboczego ponad dopuszczalne (pn=0,7 MPa) następuje upust cieczy poprzez króciec spustowy. Zawory bezpieczeństwa z zaworem zwrotnym muszą być montowane zgodnie z kierunkiem przepływu czynnika roboczego oznakowanego strzałką na kadłubie. Ciśnienie nastawy (otwarcia) zaworu bezpieczeństwa pn=0,7 MPa, nastawione jest fabrycznie w sposób trwały bez możliwości regulacji. Do zabezpieczenia przed przywarciem uszczelki grzybka zaworu bezpieczeństwa (9) do siedziska w kadłubie, np. pod wpływem osadzającego się kamienia należy okresowo (co 10 dni) za pomocą dźwigni (11) dokonać uniesienia grzybka (7).

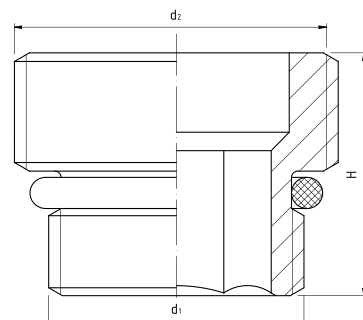
8021

NYPEL DO ZAWORU GRZEJNIKOWEGO KULOWEGO PODWÓJNEGO

PARAMETRY

T _{MAX}	T _{MIN}	P _{MAX}	GZ wg
+120°C	+1°C	1,0 MPa	ISO228

DANE TECHNICZNE



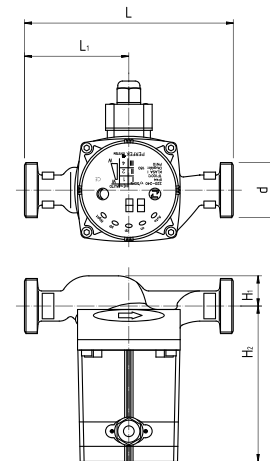
indeks	wielkość	d ₁	d ₂	H
20-104-2000-000	½" x ¾"	G½	G¾	18

MATERIAŁY

- NYPEL:** mosiądz
- USZCZELKA:** pierścieni uszczelniający typu "O" - NBR

PHA-402

POMPA OBIEGOWA PERFEKT SYSTEM DO INSTALACJI C.O. STEROWANA ELEKTRONICZNIE



Wymiary w mm

PARAMETRY

Maksymalna wysokość podnoszenia	Przepływ znamionowy	Maksymalne ciśnienie robocze	Wielkość przyłączy	Pobór mocy
4 m	1,6 m ³	1,0 MPa	G1½	5÷22 W

DANE TECHNICZNE



indeks	d	L	L ₁	H ₁	H ₂
31-402-0000-000	G1½	180	90	26	134

OPIS

Pompy **PERFEKT^{SYSTEM}** spełniają wymogi rozporządzenia komisji (WE) nr EC 641/2009 wchodzące w życie od 1 sierpnia 2015 r. (EEI<0,23). Stosowanie pomp elektronicznych **PERFEKT^{SYSTEM}** pozwala na oszczędności energii elektrycznej nawet do 80% w stosunku do pomp starego typu. Pompy posiadają pamięć nastawy ostatniego trybu pracy, nie ma konieczności ingerencji w ustawienia pompy po odłączeniu zasilania, np. braku prądu. Pompy posiadają tryb nocny, który dodatkowo pozwala zredukować koszty energii elektrycznej. Odpowiada za to wbudowany w pompie czujnik temperatury reagujący obniżeniem bezproduktywnej pracy, po odebraniu sygnału o spadku temperatury.

Możliwość pracy w kilku trybach:

PP1 - krzywa najniższego proporcjonalnego ciśnienia. Wysokość podnoszenia jest zredukowana przy spadku zapotrzebowania na przepływ i wzrasta w chwili zwiększonego zapotrzebowania na nie, punkt pracy na krzywej PP1.

PP3 - krzywa najwyższego proporcjonalnego ciśnienia. Wysokość podnoszenia jest zredukowana przy spadku zapotrzebowania na przepływ i wzrasta w chwili zwiększonego zapotrzebowania na nie, punkt pracy na krzywej PP3.

CP1 - krzywa najniższej stałej wysokości podnoszenia. Utrzymywanie stałej wysokości podnoszenia niezależnie od zmiany przepływu w instalacji, punkt pracy na krzywej CP1.

CP3 - krzywa najwyższej stałej wysokości podnoszenia. Utrzymywanie stałej wysokości podnoszenia niezależnie od zmiany przepływu w instalacji, punkt pracy na krzywej CP3.

Tryby PP1, PP2, PP3 - zalecane do instalacji grzejnikowych.

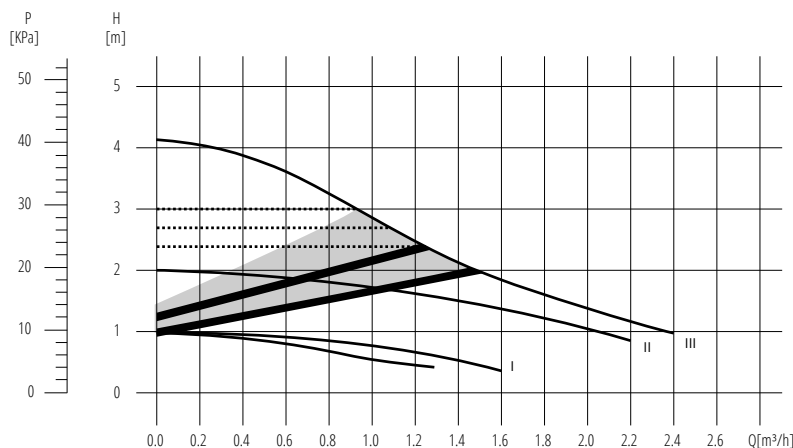
Tryby CP1, CP2, CP3 - zalecane do instalacji ogrzewania podłogowego.

I, II, III - tryby pracy ręczne, punkt pracy pompy znajdował się będzie odpowiednio na krzywych I, II, III (nastawa III stosowana do szybkiego odpowietrzania pompy). Pompa na każdej z tych nastaw działa ze stałą prędkością wirnika.

AUTO - pompa automatycznie dostosowuje wydajność oraz wysokość podnoszenia zgodnie z zapotrzebowaniem instalacji. Punkt pracy pompy znajduje się na wykresie w obszarze AUTO.

Tryb nocny - tryb pracy, uruchamiający się, gdy aktywne są tryby AUTO. Pozwala zredukować zużycie energii gdy nastąpi obniżenie temperatury czynnika grzewczego o 10°C ÷ 15°C w przeciągu 2 godzin. Jeśli czujnik temperatury w pompie odnotuje wzrost temperatury czynnika o 10°C pompa powróci do nastawionego trybu pracy. Dla prawidłowego działania trybu nocnego pompa powinna być zainstalowana na zasilaniu instalacji, a instalacja wraz z piecem/kotłem musi być wyposażona w układ automatycznego sterowania temperaturą.

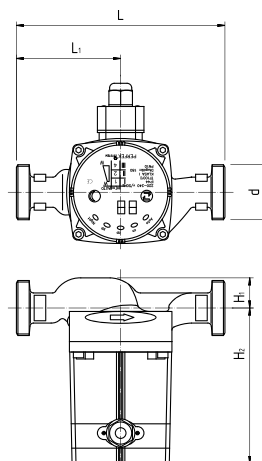
WYKRES



- AU - TRYB PRACY AUTOMATYCZNEJ
- STALA PRĘDKOŚĆ, n1 - najniższy bieg pierwszy, n2 - średni bieg drugi, n3 - najwyższy bieg trzeci
- CP1, CP2, CP3 - PRACA WG CHARAKTERYSTYKI STAŁEGO CIŚNIENIA
- PP1, PP2, PP3 - PRACA WG CHARAKTERYSTYKI PROPORCJONALNEGO CIŚNIENIA

PHA-602

**POMPA OBIEGOWA
PERFEKT SYSTEM
DO INSTALACJI C.O.
STEROWANA
ELEKTRONICZNIE**



PARAMETRY

Maksymalna wysokość podnoszenia	Przepływ znamionowy	Maksymalne ciśnienie robocze	Wielkość przyłączy	Pobór mocy
6 m	1,8 m³	1,0 MPa	G1½	5÷45 W

DANE TECHNICZNE



Wymiary w mm

indeks	d	L	L ₁	H ₁	H ₂
31-602-0000-000	G1½	180	90	26	134

OPIS

Pompy **PERFEKT** spełniają wymogi rozporządzenia komisji (WE) nr EC 641/2009 wchodzące w życie od 1 sierpnia 2015 r. (EEI<0,23). Stosowanie pomp elektronicznych **PERFEKT** pozwala na oszczędności energii elektrycznej nawet do 80% w stosunku do pomp starego typu. Pompy posiadają pamięć nastawy ostatniego trybu pracy, nie ma konieczności ingerencji w ustawienia pompy po odłączeniu zasilania, np. braku prądu. Pompy posiadają tryb nocny, który dodatkowo pozwala zredukować koszty energii elektrycznej. Odpowiada za to wbudowany w pompie czujnik temperatury reagujący obniżeniem bezproduktywnej pracy, po odebraniu sygnału o spadku temperatury.

Możliwość pracy w kilku trybach:

PP1 - krzywa najniższego proporcjonalnego ciśnienia. Wysokość podnoszenia jest zredukowana przy spadku zapotrzebowania na przepływ i wzrasta w chwili zwiększonego zapotrzebowania na nie, punkt pracy na krzywej PP1.

PP3 - krzywa najwyższego proporcjonalnego ciśnienia. Wysokość podnoszenia jest zredukowana przy spadku zapotrzebowania na przepływ i wzrasta w chwili zwiększonego zapotrzebowania na nie, punkt pracy na krzywej PP3.

CP1 - krzywa najniższej stałej wysokości podnoszenia. Utrzymywanie stałej wysokości podnoszenia niezależnie od zmiany przepływu w instalacji, punkt pracy na krzywej CP1.

CP3 - krzywa najwyższej stałej wysokości podnoszenia. Utrzymywanie stałej wysokości podnoszenia niezależnie od zmiany przepływu w instalacji, punkt pracy na krzywej CP3.

Tryby PP1, PP2, PP3 - zalecane do instalacji grzejnikowych.

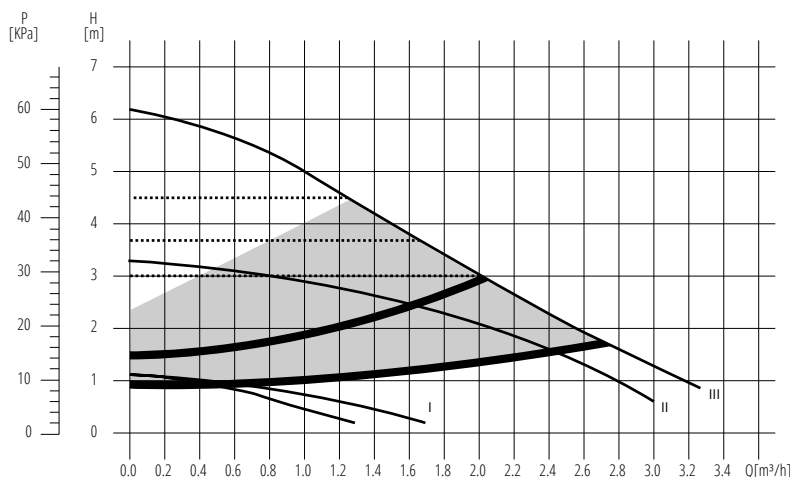
Tryby CP1, CP2, CP3 - zalecane do instalacji ogrzewania podłogowego.

I, II, III - tryby pracy ręczne, punkt pracy pompy znajdował się będzie odpowiednio na krzywych I, II, III (nastawa III stosowana do szybkiego odpowietrzania pompy). Pompa na każdej z tych nastaw działa ze stałą prędkością wirnika.

AUTO - pompa automatycznie dostosowuje wydajność oraz wysokość podnoszenia zgodnie z zapotrzebowaniem instalacji. Punkt pracy pompy znajduje się na wykresie w obszarze AUTO.

Tryb nocny - tryb pracy, uruchamiający się, gdy aktywne są tryby AUTO. Pozwala zredukować zużycie energii gdy nastąpi obniżenie temperatury czynnika grzewczego o 10°C ± 15°C w przeciągu 2 godzin. Jeśli czujnik temperatury w pompie odnotuje wzrost temperatury czynnika o 10°C pompa powróci do nastawionego trybu pracy. Dla prawidłowego działania trybu nocnego pompa powinna być zainstalowana na zasilaniu instalacji, a instalacja wraz z piecem/kotłem musi być wyposażona w układ automatycznego sterowania temperaturą.

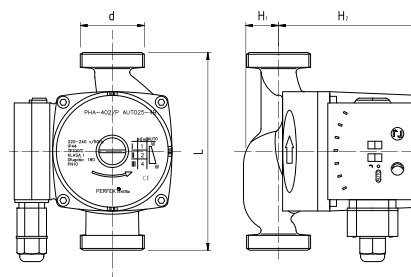
WYKRES



- AU - TRYB PRACY AUTOMATYCZNEJ
- STAJĄ PRĘDKOŚĆ, n1 - najniższy bieg pierwszy, n2 - średni bieg drugi, n3 - najwyższy bieg trzeci
- CP1, CP2, CP3 - PRACA WG CHARAKTERYSTYKI STAŁEGO CIŚNIENIA
- PP1, PP2, PP3 - PRACA WG CHARAKTERYSTYKI PROPORCJONALNEGO CIŚNIENIA

PHA-402/P

**POMPA OBIEGOWA
PERFEKT SYSTEM
DO INSTALACJI C.O.
OGRZEWANIA PODŁOGOWEGO,
STEROWANA
ELEKTRONICZNIE**



PARAMETRY

Maksymalna wysokość podnoszenia	Przepływ znamionowy	Maksymalne ciśnienie robocze	Wielkość przyłączy	Pobór mocy
4 m	1,6 m ³	1,0 MPa	G1½	5±22W

DANE TECHNICZNE



Wymiary w mm

indeks	d	L	H ₁	H ₂
31-402-0001-000	G1½	130	26	104

OPIS

Pompy **PERFEKT^{SYSTEM}** spełniają wymogi rozporządzenia komisji (WE) nr EC 641/2009 wchodzące w życie od 1 sierpnia 2015 r. (EEL<0,23). Stosowanie pomp elektronicznych **PERFEKT^{SYSTEM}** pozwala na oszczędności energii elektrycznej nawet do 80% w stosunku do pomp starego typu. Pompy posiadają pamięć nastawy ostatniego trybu pracy, nie ma konieczności ingerencji w ustawienia pompy po odłączeniu zasilania, np. braku prądu. Pompy posiadają tryb nocny, który dodatkowo pozwala zredukować koszty energii elektrycznej. Odpowiada za to wbudowany w pompie czujnik temperatury reagujący obniżeniem bezproduktywnej pracy, po odebraniu sygnału o spadku temperatury.

Możliwość pracy w kilku trybach:

PP1 - krzywa najniższego proporcjonalnego ciśnienia. Wysokość podnoszenia jest zredukowana przy spadku zapotrzebowania na przepływ i wzrasta w chwili zwiększonego zapotrzebowania na nie, punkt pracy na krzywej PP1.

PP3 - krzywa najwyższego proporcjonalnego ciśnienia. Wysokość podnoszenia jest zredukowana przy spadku zapotrzebowania na przepływ i wzrasta w chwili zwiększonego zapotrzebowania na nie, punkt pracy na krzywej PP3.

CP1 - krzywa najniższej stałej wysokości podnoszenia. Utrzymywanie stałej wysokości podnoszenia niezależnie od zmiany przepływu w instalacji, punkt pracy na krzywej CP1.

CP3 - krzywa najwyższej stałej wysokości podnoszenia. Utrzymywanie stałej wysokości podnoszenia niezależnie od zmiany przepływu w instalacji, punkt pracy na krzywej CP3.

Tryby PP1, PP2, PP3 - zalecane do instalacji grzejnikowych.

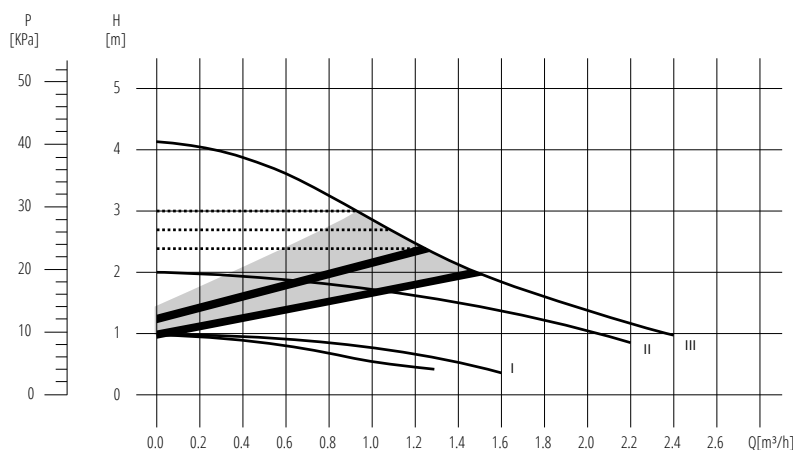
Tryby CP1, CP2, CP3 - zalecane do instalacji ogrzewania podłogowego.

I, II, III - tryby pracy ręczne, punkt pracy pompy znajdował się będzie odpowiednio na krzywych I, II, III (nastawa III stosowana do szybkiego odpowietrzenia pompy). Pompa na każdej z tych nastaw działa ze stałą prędkością wirnika.

AUTO - pompa automatycznie dostosowuje wydajność oraz wysokość podnoszenia zgodnie z zapotrzebowaniem instalacji. Punkt pracy pompy znajduje się na wykresie w obszarze AUTO.

Tryb nocny - tryb pracy, uruchamiający się, gdy aktywne są tryby AUTO. Pozwala zredukować zużycie energii gdy nastąpi obniżenie temperatury czynnika grzewczego o 10°C ÷ 15°C w przeciągu 2 godzin. Jeśli czujnik temperatury w pompie odnotuje wzrost temperatury czynnika o 10°C pompa powróci do nastawionego trybu pracy. Dla prawidłowego działania trybu nocnego pompa powinna być zainstalowana na zasilaniu instalacji, a instalacja wraz z piecem/kotłem musi być wyposażona w układ automatycznego sterowania temperaturą.

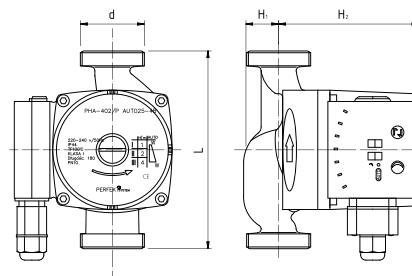
WYKRES



- AU - TRYB PRACY AUTOMATYCZNEJ
- STALA PRĘDKOŚĆ, n1 - najniższy bieg pierwszy, n2 - średni bieg drugi, n3 - najwyższy bieg trzeci
- CP1, CP2, CP3 - PRACA WG CHARAKTERYSTYKI STAŁEGO CIŚNIENIA
- PP1, PP2, PP3 - PRACA WG CHARAKTERYSTYKI PROPORCJONALNEGO CIŚNIENIA

PHA-602/P

**POMPA OBIEGOWA
PERFEKT SYSTEM
DO INSTALACJI C.O.
OGRZEWANIA PODŁOGOWEGO,
STEROWANA
ELEKTRONICZNIE**



PARAMETRY

Maksymalna wysokość podnoszenia	Przepływ znamionowy	Maksymalne ciśnienie robocze	Wielkość przyłączy	Pobór mocy
6 m	1,8 m³	1,0 MPa	G1½	5÷45W

DANE TECHNICZNE



Wymiary w mm

indeks	d	L	L ₁	H ₁	H ₂
31-602-0001-000	G1½	130	90	26	134

OPIS

Pompy **PERFEKT^{SYSTEM}** spełniają wymogi rozporządzenia komisji (WE) nr EC 641/2009 wchodzące w życie od 1 sierpnia 2015r (EEL<0,23); Stosowanie pomp elektronicznych **PERFEKT^{SYSTEM}** pozwala na oszczędności energii elektrycznej nawet do 80% w stosunku do pomp starego typu. Pompy posiadają pamięć nastawy ostatniego trybu pracy, nie ma konieczności ingerencji w ustawienia pompy po odłączeniu zasilania, np. braku prądu. Pompy posiadają tryb nocny, który dodatkowo pozwala zredukować koszty energii elektrycznej.

Odpowiada za to wbudowany w pompie czujnik temperatury reagujący obniżeniem bezproduktywnej pracy, po odebraniu sygnału o spadku temperatury.

Możliwość pracy w kilku trybach:

PP1 - krzywa najniższego proporcjonalnego ciśnienia. Wysokość podnoszenia jest zredukowana przy spadku zapotrzebowania na przepływ i wzrasta w chwili zwiększonego zapotrzebowania na nie, punkt pracy na krzywej PP1.

PP3 - krzywa najwyższego proporcjonalnego ciśnienia. Wysokość podnoszenia jest zredukowana przy spadku zapotrzebowania na przepływ i wzrasta w chwili zwiększonego zapotrzebowania na nie, punkt pracy na krzywej PP3.

CP1 - krzywa najniższej stałej wysokości podnoszenia. Utrzymywanie stałej wysokości podnoszenia niezależnie od zmiany przepływu w instalacji, punkt pracy na krzywej CP1.

CP3 - krzywa najwyższej stałej wysokości podnoszenia. Utrzymywanie stałej wysokości podnoszenia niezależnie od zmiany przepływu w instalacji, punkt pracy na krzywej CP3.

Tryby PP1, PP2, PP3 - zalecane do instalacji grzejnikowych.

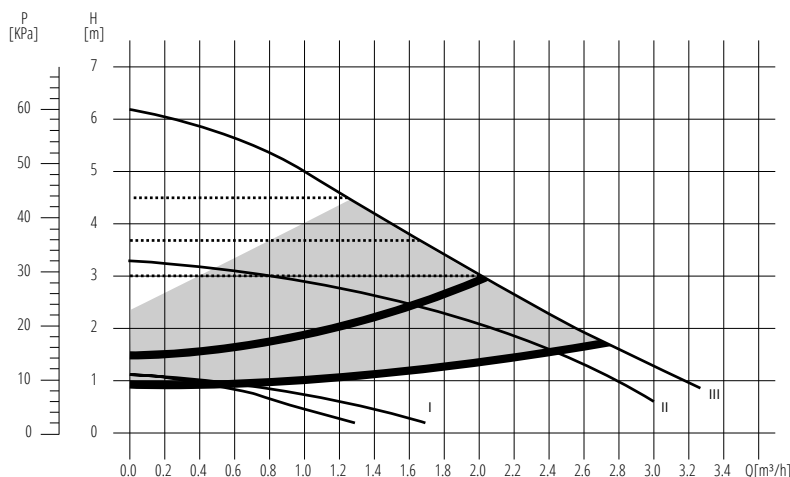
Tryby CP1, CP2, CP3 - zalecane do instalacji ogrzewania podłogowego.

I, II, III - tryby pracy ręczne, punkt pracy pompy znajdował się będzie odpowiednio na krzywych I, II, III (nastawa III stosowana do szybkiego odpowietrzenia pompy). Pompa na każdej z tych nastaw działa ze stałą prędkością wirnika.

AUTO - pompa automatycznie dostosowuje wydajność oraz wysokość podnoszenia zgodnie z zapotrzebowaniem instalacji. Punkt pracy pompy znajduje się na wykresie w obszarze AUTO.

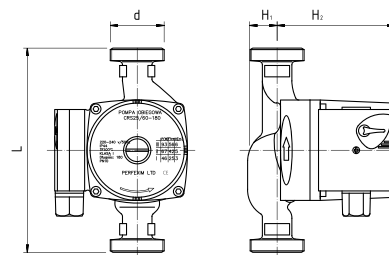
Tryb nocny - tryb pracy, uruchamiający się, gdy aktywne są tryby AUTO. Pozwala zredukować zużycie energii gdy nastąpi obniżenie temperatury czynnika grzewczego o 10°C ± 15°C w przeciągu 2 godzin. Jeśli czujnik temperatury w pompie odnotuje wzrost temperatury czynnika o 10°C pompa powróci do nastawionego trybu pracy. Dla prawidłowego działania trybu nocnego pompa powinna być zainstalowana na zasilaniu instalacji, a instalacja wraz z piecem/kotłem musi być wyposażona w układ automatycznego sterowania temperaturą.

WYKRES



- AU - TRYB PRACY AUTOMATYCZNEJ
- STALA PRĘDKOŚĆ, n1 - najniższy bieg pierwszy, n2 - średni bieg drugi, n3 - najwyższy bieg trzeci
- CP1, CP2, CP3 - PRACA WG CHARAKTERYSTYKI STAŁEGO CIŚNIENIA
- PP1, PP2, PP3 - PRACA WG CHARAKTERYSTYKI PROPORCJONALNEGO CIŚNIENIA

CRS25/40

POMPA OBIEGOWA
DO WODY PITNEJ

PARAMETRY

Maksymalna wysokość podnoszenia	Maksymalne ciśnienie robocze	Wielkość przyłączy	Pobór mocy
4m	1,0 MPa	G1½	35÷71 W

DANE TECHNICZNE

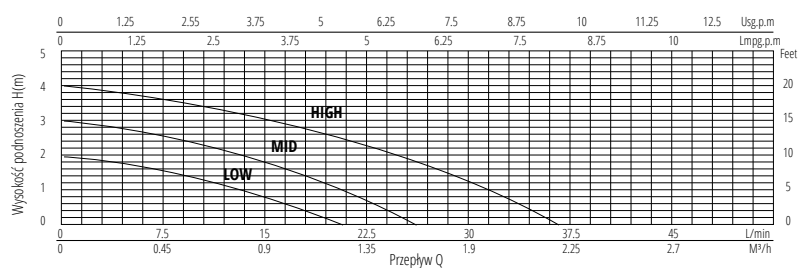


Wymiary w mm

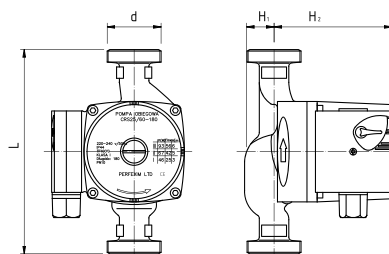
indeks	d	L	H ₁	H ₂
31-254-0000-000	G1½	180	26	104

PARAMETRY

indeks	P(W)	Flow (L/min)	H(M)
III	71	50	4
II	50	36	3
I	35	20	2



CRS25/60

POMPA OBIEGOWA
DO WODY PITNEJ

PARAMETRY

Maksymalna wysokość podnoszenia	Maksymalne ciśnienie robocze	Wielkość przyłączy	Pobór mocy
6m	1,0 MPa	G1½	46÷93 W

DANE TECHNICZNE

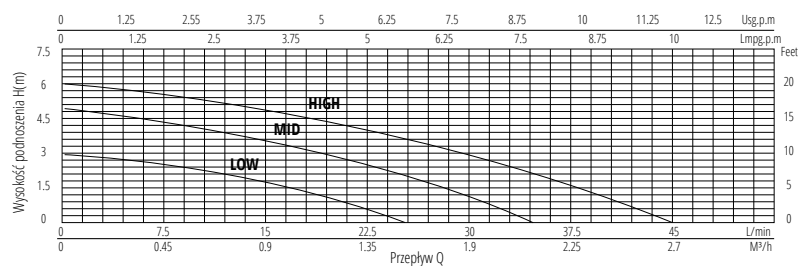


Wymiary w mm

indeks	d	L	H ₁	H ₂
31-256-0000-000	G1½	180	26	104

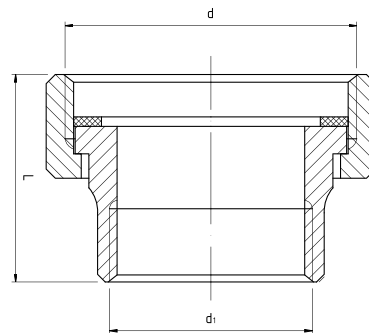
PARAMETRY

indeks	P(W)	Flow (L/min)	H(M)
III	93	56	6
II	67	42	5
I	46	25	3



SP

ŚRUBUNEK DO POMPY Z USZCZELKĄ



PARAMETRY

P _{MAX}	T _{MAX}	GW/GZ wg.
1,0 MPa	+100°C	ISO228

DANE TECHNICZNE



Wymiary w mm

indeks	wielkość	d	d ₁	L
31-900-0002-000	1"x1½"	G1 ½	G1	35

MATERIAŁY

ŚRUBUNEK, NAKĘTKA: stal z powłoką malarską koloru czarnego
USZCZELKA: EPDM

NOTATKI

A series of horizontal dotted lines for writing notes.

ROZDZIELACZE MOSIĘŻNE I STALOWE SYSTEMU PERFECT SYSTEM DO INSTALACJI OGRZEWANIA GRZEJNIKOWEGO, PŁASZCZYZNOWEGO I WODY UŻYTKOWEJ

ZASTOSOWANIE

Rozdzielacze mosiężne i stalowe systemu **PERFEKT^{SYSTEM}** przeznaczone są do instalacji ogrzewania grzejnikowego, płaszczyznowego i wody użytkowej. Rozdzielacze mogą być stosowane w instalacjach, w których czynnikiem roboczym jest woda lub mieszanina wody z glikolem (do 50%). Wszystkie belki rozdzielaczy posiadają gwinty przyłączeniowe z obydwu stron, umożliwia to podłączenie źródła zasilania od strony dogodnej dla instalacji. Komplety rozdzielacza składają się z dwóch belek: zasilającej i powrotnej, zamocowanych na wspornikach montażowych stalowych za pomocą uchwytów. Belki wykonane są z kształtowników z mosiądzu CW617N lub ze stali odpornej na korozję gatunku 1.4301. Rozdzielacze umożliwiają podłączenie od 2 do 12 obwodów instalacji. W zależności od typu i przeznaczenia rozdzielacza, poszczególne belki wyposażone są w łączniki, korki, odpowietrzniki (ręczne lub automatyczne), trójniki, przepływomierze, zawory spustowe, wkładki zaworów regulacyjnych i odcinających, zawory termostacyjne z głowicą i kurki kulowe, ramiona do pompy.

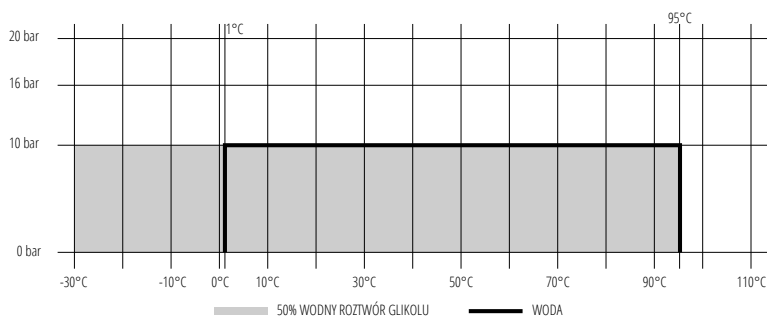
Rozdzielacze z naszej oferty mogą posłużyć do rozdzielania:

- Obwodów grzewczych dla grzejników gdy źródło ciepła posiada temperaturę do 95°C, pozwalają na podłączenie jednorodnego systemu ogrzewania
- Obwodów ogrzewania płaszczyznowego z bezpośrednim doprowadzeniem czynnika ze źródła zasilania, jeśli źródło ciepła uzyskuje temperatury $\leq 55^{\circ}\text{C}$, pozwalają na podłączenie jednorodnego systemu ogrzewania
- Obwodów ogrzewania płaszczyznowego, jeśli źródło ciepła uzyskuje temperatury $> 50^{\circ}\text{C}$, pozwala przyłączyć system ogrzewania płaszczyznowego do systemu wysokotemperaturowego (połączenie systemów podłogówki do systemu z grzejnikami standardowymi)
- Rozdzielania przyłączy wody ciepłej oraz zimnej. Rozdzielacze posiadają Atest Higieniczny wydany przez Państwowy Zakład Higieny potwierdzający, iż spełniają wymagania higieniczne i mogą być stosowane w instalacjach wody przeznaczonej do spożycia przez ludzi

PARAMETRY

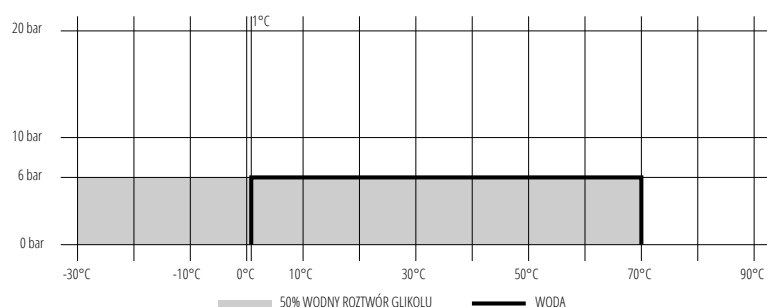
Parametry rozdzielaczy bez przepływomierzy są następujące:

- maksymalna temperatura robocza: $+95^{\circ}\text{C}$
- maksymalne ciśnienie robocze: 1,0 MPa (10 bar)



Parametry rozdzielaczy z przepływomierzami są następujące:

- maksymalna temperatura robocza: $+70^{\circ}\text{C}$
- maksymalne ciśnienie robocze: 0,6 MPa (6 bar)



Rozdzielacze **PERFEKT^{SYSTEM}** do instalacji ogrzewania należy stosować zgodnie z projektem technicznym instalacji opracowanym zgodnie z wymaganiami norm PN-EN12828+A1:2014.

Rozdzielacze posiadają odpowiednią dokumentację, która umożliwia wprowadzanie do obrotu tych produktów zgodnie z obowiązującymi przepisami. Dokumenty, o których mowa to Aprobata Techniczna (odpowiednikiem wydanej Aprobaty Technicznej jest od 10.01.2017 Krajowa Ocena Techniczna) i odpowiednie badania:

- przeprowadzone przez Laboratorium Elementów Budowlanych ITB, filia Poznań
- na podstawie, których wydana została Aprobata Techniczna przez Instytut Techniki Budowlanej z Warszawy

Powyższe dokumenty potwierdzają, że rozdzielacze mogą być stosowane w instalacjach zgodnie z polskim prawem.



APROBATA TECHNICZNA
AT-15-9364/2016

ROZDZIELACZE MOSIĘŻNE I STALOWE SYSTEMU PERFECT SYSTEM DO INSTALACJI OGRZEWANIA GRZEJNIKOWEGO, PŁASZCZYNOWEGO I WODY UŻYTKOWEJ

CECHY SZCZEGÓLNE

- solidne podzespoły wchodzące w skład kompletów rozdzielaczy zwiększające wytrzymałość i żywotność
- łatwy montaż z instalacją przez zastosowanie króćców wychodzących z belek zakończonych eurokonusami, z którymi kompatybilne są produkty PHA-090 dla rur wielowarstwowych lub 215E dla rur miedzianych
- użycie wysokogatunkowych materiałów jakimi są: mosiądz europejski CW617N dla belek mosiężnych lub stal odporna na korozję gatunku 1.4301 dla belek stalowych
- szeroki zakres zastosowań pod względem przydatności do różnego rodzaju instalacji w zależności od wybranej opcji
- możliwość stosowania w instalacjach zalanych mieszaniną wody z glikolem do 50%

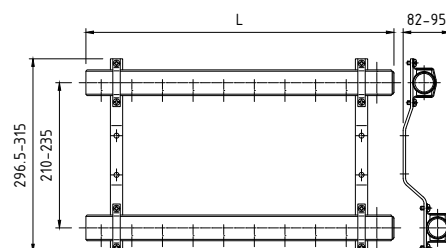


ZALETY

- szeroki zakres zastosowań oraz wysoka jakość
- 10 lat gwarancji
- parametry pracy oraz zastosowanie poparte Aprobata Techniczną
- właściwości użytkowe produktu potwierdzone badaniami w niezależnym renomowanym akredytowanym laboratorium
- dopuszczone do kontaktu z wodą pitną - atest Państwowego Zakładu Higieny
- możliwość pracy w instalacjach napełnionych 50% roztworem glikolu

PHA-100

ROZDZIELACZ MOSIĘŻNY



PARAMETRY (ZGODNE Z WYKRESEM P-T)

T _{MAX}	P _{MAX}	GW wg
+95°C	1,0 MPa	ISO 228

DANE TECHNICZNE



indeks (rozstaw 45 mm)	L	indeks (rozstaw 50 mm)	L	ilość obwodów [n]
30-100-0202-000	98	30-100-0200-000	103	2
30-100-0302-000	143	30-100-0300-000	153	3
30-100-0402-000	188	30-100-0400-000	203	4
30-100-0502-000	233	30-100-0500-000	253	5
30-100-0602-000	278	30-100-0600-000	303	6
30-100-0702-000	323	30-100-0700-000	353	7
30-100-0802-000	368	30-100-0800-000	403	8
30-100-0902-000	413	30-100-0900-000	453	9
30-100-1002-000	458	30-100-1000-000	503	10
30-100-1102-000	503	30-100-1100-000	553	11
30-100-1202-000	548	30-100-1200-000	603	12

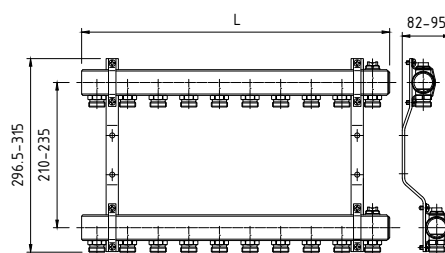
OPIS

Rozdzielacze PHA-100 przeznaczone są do rozdzielania czynnika grzewczego np.: woda, wodny roztwór glikolu o stężeniu do 50%, w instalacjach ogrzewania grzejnikowego, płaszczyznowego oraz wody użytkowej.

Zestaw zawiera:
 - belki - 2szt.
 - uchwyty - 2szt.
 - korki - 2szt.

PHA-102

ROZDZIELACZ MOSIĘŻNY Z NYPLAMI



PARAMETRY (ZGODNE Z WYKRESEM P-T)

T _{MAX}	P _{MAX}	GW/GZ wg
+95°C	1,0 MPa	ISO 228

DANE TECHNICZNE



indeks (rozstaw 45 mm)	L	indeks (rozstaw 50 mm)	L	ilość obwodów [n]
30-102-0202-000	98	30-102-0200-001	103	2
30-102-0302-000	143	30-102-0300-001	153	3
30-102-0402-000	188	30-102-0400-001	203	4
30-102-0502-000	233	30-102-0500-001	253	5
30-102-0602-000	278	30-102-0600-001	303	6
30-102-0702-000	323	30-102-0700-001	353	7
30-102-0802-000	368	30-102-0800-001	403	8
30-102-0902-000	413	30-102-0900-001	453	9
30-102-1002-000	458	30-102-1000-001	503	10
30-102-1102-000	503	30-102-1100-001	553	11
30-102-1202-000	548	30-102-1200-001	603	12

OPIS

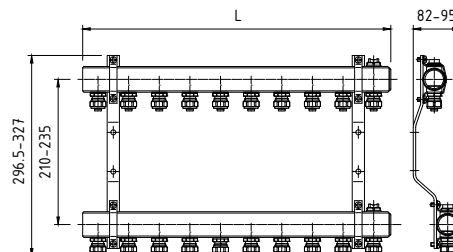
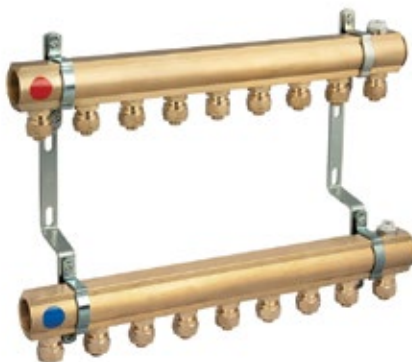
Rozdzielacze PHA-102 przeznaczone są do rozdzielania czynnika grzewczego np.: woda, wodny roztwór glikolu o stężeniu do 50%, w instalacjach ogrzewania grzejnikowego, płaszczynowego oraz wody użytkowej.

- Zestaw zawiera:
- belki - 2szt.
 - uchwyty - 2szt.
 - korki - 2szt.
 - odpowietzniki ręczne - 2szt.
 - nyple - 2 x n szt.

Wymiary w mm

PHA-102/Z

ROZDZIELACZ MOSIĘŻNY ZE ZŁĄCZKAMI DO RUR WIELOWARSTWOWYCH



PARAMETRY (ZGODNE Z WYKRESEM P-T)

T _{MAX}	P _{MAX}	GW/GZ wg
+95°C	1,0 MPa	ISO 228

DANE TECHNICZNE



indeks (rozstaw 50 mm)	L	ilość obwodów [n]
30-102-0200-004	103	2
30-102-0300-004	153	3
30-102-0400-004	203	4
30-102-0500-004	253	5
30-102-0600-004	303	6
30-102-0700-004	353	7
30-102-0800-004	403	8
30-102-0900-004	453	9
30-102-1000-004	503	10
30-102-1100-004	553	11
30-102-1200-004	603	12

OPIS

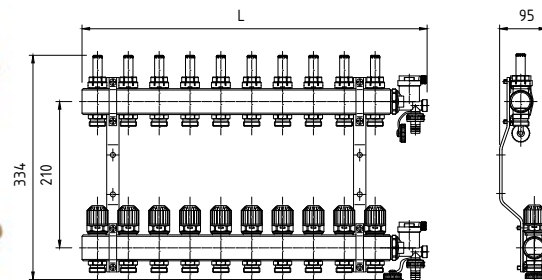
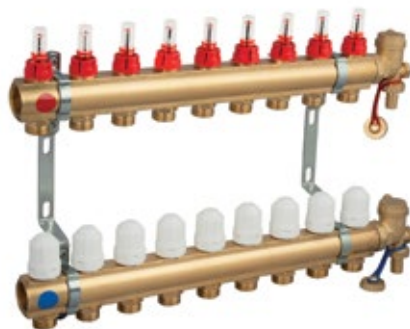
Rozdzielacze PHA-102/Z przeznaczone są do rozdzielania czynnika grzewczego np.: woda, wodny roztwór glikolu o stężeniu do 50%, w instalacjach ogrzewania grzejnikowego, płaszczynowego i wody użytkowej.

- Zestaw zawiera:
- belki - 2szt.
 - uchwyty - 2szt.
 - korki - 2szt.
 - złączki skręcane do podłączenia rury PEX Φ 16 2 x n szt.
 - odpowietzniki ręczne - 2szt.

Wymiary w mm

PHA-107

ROZDZIELACZ MOSIĘŻNY Z ROTAMETREM TACONOVA - KOMPLET



PARAMETRY (ZGODNE Z WYKRESEM P-T)

T _{MAX}	P _{MAX}	GW/GZ w/g
+70 °C	0,6 MPa	ISO 228

DANE TECHNICZNE



indeks (rozstaw 50 mm)	L	ilość obwodów [n]
30-107-0200-000	159	2
30-107-0300-000	209	3
30-107-0400-000	259	4
30-107-0500-000	309	5
30-107-0600-000	359	6
30-107-0700-000	409	7
30-107-0800-000	459	8
30-107-0900-000	509	9
30-107-1000-000	559	10
30-107-1100-000	609	11
30-107-1200-000	659	12

Wymiary w mm

OPIS

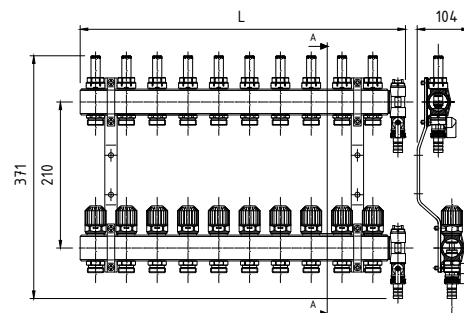
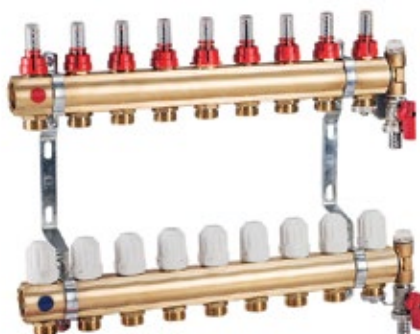
Rozdzielacze PHA-107 przeznaczone są do rozdzielania czynnika grzewczego np.: woda, wodny roztwór glikolu o stężeniu do 50%, w instalacjach ogrzewania grzejnikowego, płaszczynowego.

Zestaw zawiera:

- belki - 2szt.
- uchwyty - 2szt.
- zespół odpowietrzająco-spustowy - 2szt.
- przepływomierze n szt.
- wkładki zaworowe regulacyjne n szt.

PHA-107/1

ROZDZIELACZ MOSIĘŻNY Z ROTAMETREM TACONOVA - KOMPLET



PARAMETRY (ZGODNE Z WYKRESEM P-T)

T _{MAX}	P _{MAX}	GW/GZ w/g
+70 °C	0,6 MPa	ISO 228

DANE TECHNICZNE



indeks (rozstaw 50 mm)	L	ilość obwodów [n]
30-107-0200-010	128	2
30-107-0300-010	178	3
30-107-0400-010	228	4
30-107-0500-010	278	5
30-107-0600-010	328	6
30-107-0700-010	378	7
30-107-0800-010	428	8
30-107-0900-010	478	9
30-107-1000-010	528	10
30-107-1100-010	578	11
30-107-1200-010	628	12

Wymiary w mm

OPIS

Rozdzielacze PHA-107/1 przeznaczone są do rozdzielania czynnika grzewczego np.: woda, wodny roztwór glikolu o stężeniu do 50%, w instalacjach ogrzewania grzejnikowego, płaszczynowego.

Zestaw zawiera:

- belki - 2szt.
- uchwyty - 2szt.
- trójniki do belek - 2szt.
- odpowietzniki ręczne - 2szt.
- kurki spustowe - 2szt.
- przepływomierze n szt.
- wkładki zaworowe regulacyjne n szt.

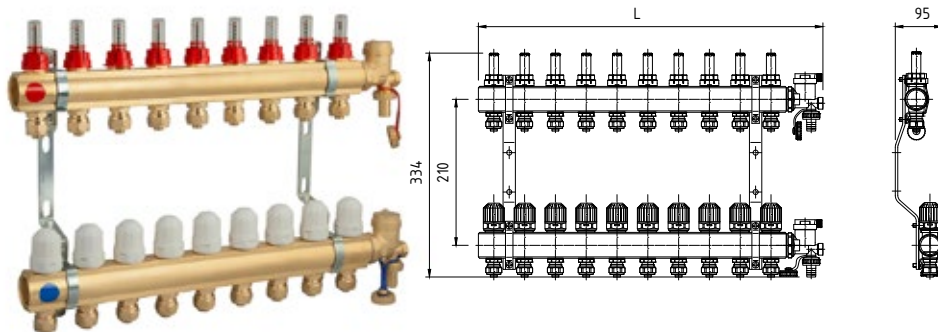
PHA-107/Z

ROZDZIELACZ MOSIĘŻNY
Z ROTAMETREM
TACONOVA
ZE ZŁĄCZKAMI DO RUR
WIELOWARSTWOWYCH
-KOMPLET



PARAMETRY (ZGODNE Z WYKRESEM P-T)

TMAX	PMAX	GW w/g
+70°C	0,6 MPa	ISO 228



DANE TECHNICZNE



indeks (rozstaw 50 mm)	L	ilość obwodów [n]
30-107-0200-004	159	2
30-107-0300-004	209	3
30-107-0400-004	259	4
30-107-0500-004	309	5
30-107-0600-004	359	6
30-107-0700-004	409	7
30-107-0800-004	459	8
30-107-0900-004	509	9
30-107-1000-004	559	10
30-107-1100-004	609	11
30-107-1200-004	659	12

Wymiary w mm

OPIS

Rozdzielacze PHA-107/Z przeznaczone są do rozdzielania czynnika grzewczego np.: woda, wodny roztwór glikolu o stężeniu do 50%, w instalacjach ogrzewania grzejnikowego, płaszczynowego i wody użytkowej.

- Zestaw zawiera:
- belki - 2szt.
 - uchwyty - 2szt.
 - zespół odpowietrzająco spustowy - 2szt.
 - przepływomierze n szt.
 - wkładki zaworowe regulacyjne n szt.
 - złączki skręcane do podłączenia rury PEX $\Phi 16$ 2 x n szt.

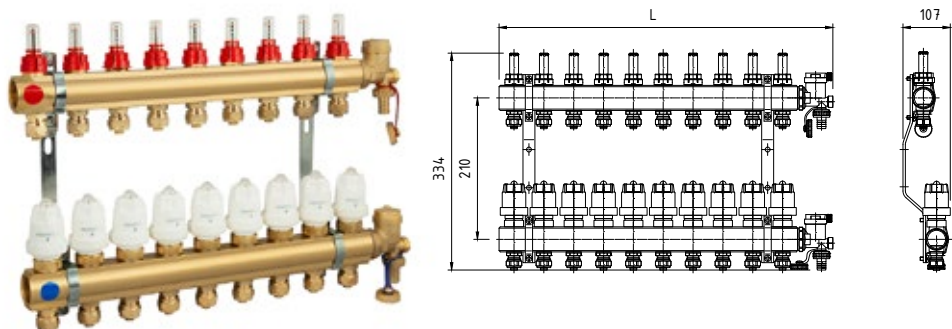
PHA-107/E

ROZDZIELACZ MOSIĘŻNY
Z ROTAMETREM
TACONOVA, SIŁOWNIKAMI
TERMICZNYMI ZE
ZŁĄCZKAMI DO RUR
WIELOWARSTWOWYCH



PARAMETRY (ZGODNE Z WYKRESEM P-T)

TMAX	PMAX	GW w/g
+70°C	0,6 MPa	ISO 228



DANE TECHNICZNE



indeks (rozstaw 50 mm)	L	ilość obwodów [n]
30-107-0200-005	159	2
30-107-0300-005	209	3
30-107-0400-005	259	4
30-107-0500-005	309	5
30-107-0600-005	359	6
30-107-0700-005	409	7
30-107-0800-005	459	8
30-107-0900-005	509	9
30-107-1000-005	559	10
30-107-1100-005	609	11
30-107-1200-005	659	12

Wymiary w mm

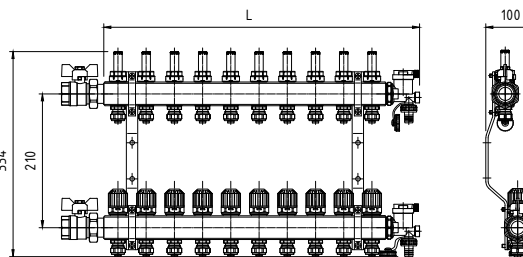
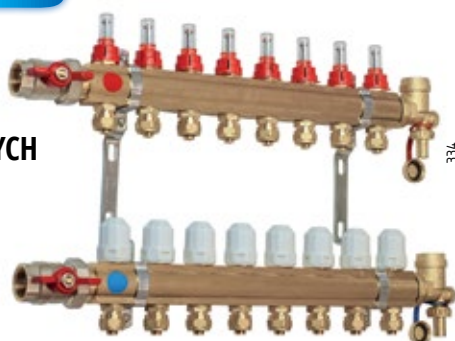
OPIS

Rozdzielacze PHA-107/E przeznaczone są do rozdzielania czynnika grzewczego np.: woda, wodny roztwór glikolu o stężeniu do 50%, w instalacjach ogrzewania grzejnikowego, płaszczynowego i wody użytkowej.

- Zestaw zawiera:
- belki - 2szt.
 - uchwyty - 2szt.
 - wkładki zaworowe odcinająco-regulacyjne - n szt.
 - złączki skręcane do podłączenia rury PEX $\Phi 16$ 2xn szt.
 - przepływomierze n szt.
 - siłowniki termiczne n szt.
 - zespół odpowietrzająco spustowy - 2 szt.

PHA-107/Z+PHA-005

ROZDZIELACZ MOSIĘŻNY
Z ROTAMETREM
TACONOVA ZE ZŁĄCZKAMI
DO RUR WIELOWARSTWOWYCH
+ KURKI KULOWE
ZE ŚRUBUNKAMI
-KOMPLET



PARAMETRY (ZGODNE Z WYKRESEM P-T)

T _{MAX}	P _{MAX}	GW wg
+70°C	0,6 MPa	ISO 228

DANE TECHNICZNE



indeks	ilość obwodów [n]
30-107-0200-006	2
30-107-0300-006	3
30-107-0400-006	4
30-107-0500-006	5
30-107-0600-006	6
30-107-0700-006	7
30-107-0800-006	8
30-107-0900-006	9
30-107-1000-006	10
30-107-1100-006	11
30-107-1200-006	12

OPIS

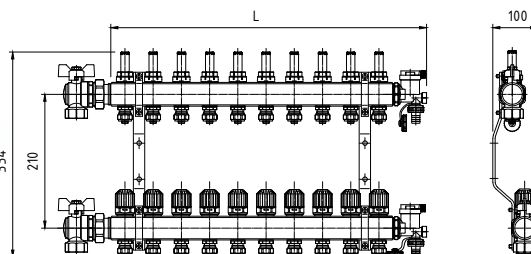
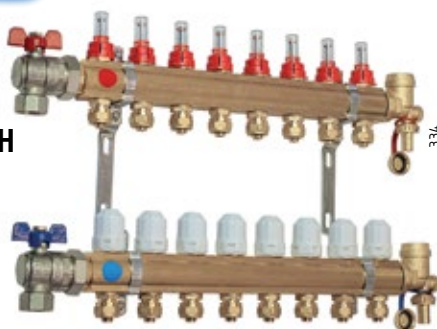
Rozdzielacze PHA-107/Z przeznaczone są do rozdzielania czynnika grzewczego np.: woda, wodny roztwór glikolu o stężeniu do 50%, w instalacjach ogrzewania grzejnikowego, płaszczynowego i wody użytkowej.

Zestaw zawiera:

- belki - 2szt.
- uchwyty - 2szt.
- zespół odpowietrzająco spustowy - 2szt.
- przepływomierze n szt.
- wkładki zaworowe regulacyjne n szt.
- złączki skręcane do podłączenia rury PEX Φ 16 2 x n szt.
- kurki kulowe PHA-005 2szt.

PHA-107/Z+PHA-010A

ROZDZIELACZ MOSIĘŻNY
Z ROTAMETREM
TACONOVA ZE ZŁĄCZKAMI
DO RUR WIELOWARSTWOWYCH
+ KURKI KULOWE KĄTOWE
ZE ŚRUBUNKAMI
- KOMPLET



PARAMETRY (ZGODNE Z WYKRESEM P-T)

T _{MAX}	P _{MAX}	GW wg
+70°C	0,6 MPa	ISO 228

DANE TECHNICZNE



indeks	ilość obwodów [n]
30-107-0200-007	2
30-107-0300-007	3
30-107-0400-007	4
30-107-0500-007	5
30-107-0600-007	6
30-107-0700-007	7
30-107-0800-007	8
30-107-0900-007	9
30-107-1000-007	10
30-107-1100-007	11
30-107-1200-007	12

OPIS

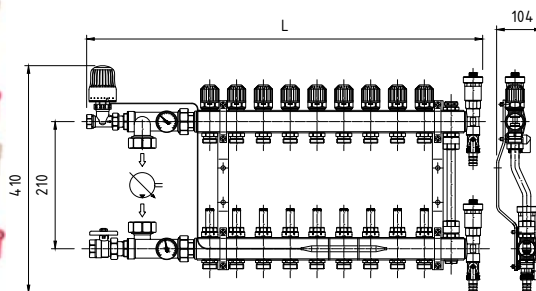
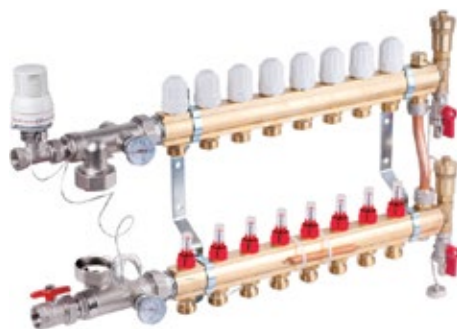
Rozdzielacze PHA-107/E przeznaczone są do rozdzielania czynnika grzewczego np.: woda, wodny roztwór glikolu o stężeniu do 50%, w instalacjach ogrzewania grzejnikowego, płaszczynowego i wody użytkowej.

Zestaw zawiera:

- belki - 2szt.
- uchwyty - 2szt.
- wkładki zaworowe odcinająco-regulacyjne - n szt.
- złączki skręcane do podłączenia rury PEX Φ 16 2xn szt.
- przepływomierze n szt.
- siłowniki termiczne n szt.
- zespół odpowietrzająco spustowy - 2 szt.
- kurki kulowe PHA-010A -2 szt.

PHA-108

ROZDZIELACZ MOSIĘŻNY Z ROTAMETREM TACONOVA - KOMPLET



PARAMETRY (ZGODNE Z WYKRESEM P-T)

T _{MAX}	P _{MAX}	GW/GZ wg
+70°C	0,6 MPa	ISO 228

DANE TECHNICZNE



indeks (rozstaw 50 mm)	L	ilość obwodów [n]
30-108-0200-000	340	2
30-108-0300-000	390	3
30-108-0400-000	440	4
30-108-0500-000	490	5
30-108-0600-000	540	6
30-108-0700-000	590	7
30-108-0800-000	640	8
30-108-0900-000	690	9
30-108-1000-000	740	10
30-108-1100-000	790	11
30-108-1200-000	840	12

Wymiary w mm

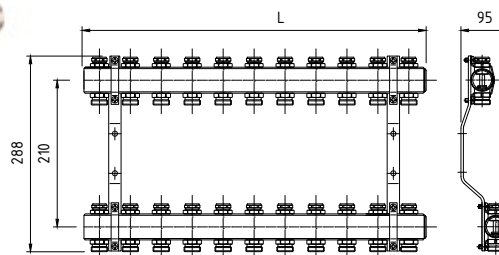
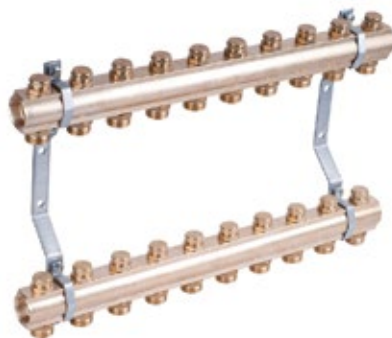
OPIS

Rozdzielacze PHA-108 przeznaczone są do rozdzielania czynnika grzewczego np.: woda, wodny roztwór glikolu o stężeniu do 50% w instalacjach ogrzewania płaszczynowego.

- Zestaw zawiera:
- belki: 2szt., nypel - 1 szt.
 - uchwyty: 2szt., korek zaślepiający - 1 szt.
 - trójniki do belek: 2szt., kurki spustowe - 2 szt.
 - odpowietrzniki automatyczne - 2 szt.
 - przepływomierze - n szt.
 - wkładki zaworowe regulacyjne - n szt.
 - kurek kulowy odcinający: 1 szt., zawór termostatyczny - 1 szt.
 - głowica termostatyczna z kapilarą - 1 szt.
 - ramiona do pomp: 1 komplet - by-pass - 1 szt.
 - wkładka zaworowa odcinająca - 1 szt.
 - zaciski do rur miedzianych - 2 szt.

PHA-109

ROZDZIELACZ MOSIĘŻNY Z WKŁADKAMI ZAWOROWYMI ODCINAJĄCYMI



PARAMETRY (ZGODNE Z WYKRESEM P-T)

T _{MAX}	P _{MAX}	GW/GZ wg
+95°C	1,0 MPa	ISO 228

DANE TECHNICZNE



indeks (rozstaw 50 mm)	L	ilość obwodów [n]
30-109-0200-000	103	2
30-109-0300-000	153	3
30-109-0400-000	203	4
30-109-0500-000	253	5
30-109-0600-000	303	6
30-109-0700-000	353	7
30-109-0800-000	403	8
30-109-0900-000	453	9
30-109-1000-000	503	10
30-109-1100-000	553	11
30-109-1200-000	603	12

Wymiary w mm

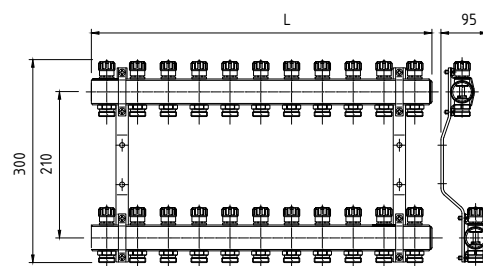
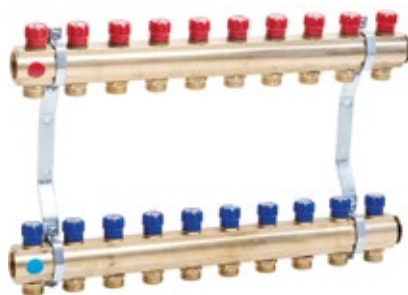
OPIS

Rozdzielacze PHA-109 przeznaczone są do rozdzielania czynnika grzewczego np.: woda, wodny roztwór glikolu o stężeniu do 50%, w instalacjach ogrzewania grzejnikowego, płaszczynowego i wody użytkowej.

- Zestaw zawiera:
- belki - 2szt.
 - uchwyty - 2szt.
 - korki - 2 szt.
 - wkładki zaworowe odcinające - 2 x n szt.

PHA-109A

ROZDZIELACZ MOSIĘŻNY - KOMPLET



PARAMETRY (ZGODNE Z WYKRESEM P-T)

T _{MAX}	P _{MAX}	GW/GZ wg
+95°C	1,0 MPa	ISO 228

DANE TECHNICZNE



indeks (rozstaw 50 mm)	L	ilość obwodów [n]
30-109-0200-002	103	2
30-109-0300-002	153	3
30-109-0400-002	203	4
30-109-0500-002	253	5
30-109-0600-002	303	6
30-109-0700-002	353	7
30-109-0800-002	403	8
30-109-0900-002	453	9
30-109-1000-002	503	10
30-109-1100-002	553	11
30-109-1200-002	603	12

OPIS

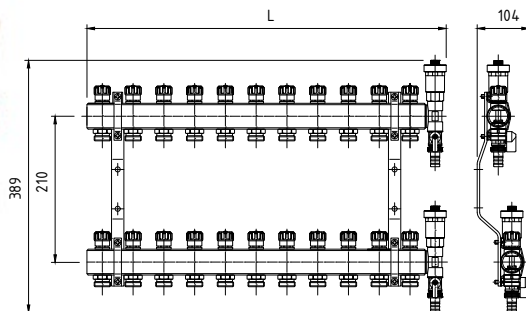
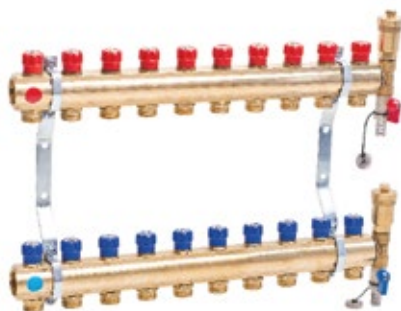
Rozdzielacze PHA-109A przeznaczone są do rozdzielania czynnika grzewczego np.: woda, wodny roztwór glikolu o stężeniu do 50%, w instalacjach ogrzewania grzejnikowego, płaszczyznowego i wody użytkowej.

Zestaw zawiera:
 - belki - 2szt.
 - uchwyty - 2szt.
 - korki - 2 szt.
 - wkładki zaworowe odcinająco-regulacyjne - 2 x n szt.

Wymiary w mm

PHA-109A/1

ROZDZIELACZ MOSIĘŻNY - KOMPLET



PARAMETRY (ZGODNE Z WYKRESEM P-T)

T _{MAX}	P _{MAX}	GW/GZ wg
+95°C	1,0 MPa	ISO 228

DANE TECHNICZNE



indeks (rozstaw 50 mm)	L	ilość obwodów [n]
30-109-0200-001	135	2
30-109-0300-001	185	3
30-109-0400-001	235	4
30-109-0500-001	285	5
30-109-0600-001	335	6
30-109-0700-001	385	7
30-109-0800-001	435	8
30-109-0900-001	485	9
30-109-1000-001	535	10
30-109-1100-001	585	11
30-109-1200-001	635	12

OPIS

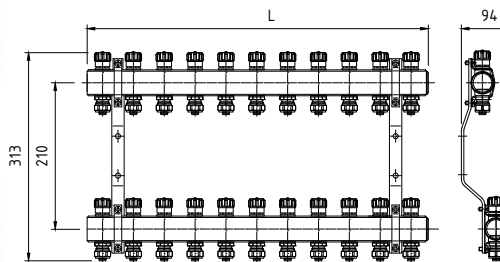
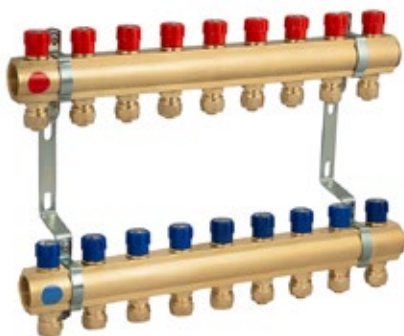
Rozdzielacze PHA-109A/1 przeznaczone są do rozdzielania czynnika grzewczego np.: woda, wodny roztwór glikolu o stężeniu do 50%, w instalacjach ogrzewania grzejnikowego, płaszczyznowego i wody użytkowej.

Zestaw zawiera:
 - belki - 2szt.
 - uchwyty - 2szt.
 - trójniki do belek - 2szt.
 - odpowietrzniki automatyczne - 2 szt.
 - kurki spustowe - 2 szt.
 - wkładki zaworowe odcinająco-regulacyjne - 2 x n szt.

Wymiary w mm

PHA-109A/Z

**ROZDZIELACZ MOSIĘŻNY
Z WKŁADKAMI
ZAWOROWYMI
ODCINAJĄCYMI ZE ZŁĄCZKAMI
DO RUR
WIELOWARSTWOWYCH-KOMPLET**



PARAMETRY (ZGODNE Z WYKRESEM P-T)

T _{MAX}	P _{MAX}	GW wg
+95°C	1,0 MPa	ISO 228

DANE TECHNICZNE



indeks (rozstaw 50 mm)	L	ilość obwodów [n]
30-109-0200-004	103	2
30-109-0300-004	153	3
30-109-0400-004	203	4
30-109-0500-004	253	5
30-109-0600-004	303	6
30-109-0700-004	353	7
30-109-0800-004	403	8
30-109-0900-004	453	9
30-109-1000-004	503	10
30-109-1100-004	553	11
30-109-1200-004	603	12

OPIS

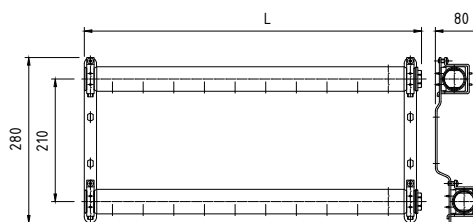
Rozdzielacze PHA-109A/Z przeznaczone są do rozdzielania czynnika grzewczego np.: woda, wodny roztwór glikolu o stężeniu do 50%, w instalacjach ogrzewania grzejnikowego, płaszczyznowego i wody użytkowej.

- Zestaw zawiera:
- belki - 2szt.
 - uchwyty - 2szt.
 - wkładki zaworowe odcinająco-regulacyjne - 2 x n szt.
 - złączki skręcane do podłączenia rury PEX Φ16 2 x n szt.

Wymiary w mm

PHA-120

**ROZDZIELACZ
ZE STALI
NIERDZEWNEJ**



PARAMETRY (ZGODNE Z WYKRESEM P-T)

T _{MAX}	P _{MAX}	GW wg
+95°C	1,0 MPa	ISO 228

DANE TECHNICZNE



indeks (rozstaw 50 mm)	L	ilość obwodów [n]
30-120-0200-001	145	2
30-120-0300-001	195	3
30-120-0400-001	245	4
30-120-0500-001	295	5
30-120-0600-001	345	6
30-120-0700-001	395	7
30-120-0800-001	445	8
30-120-0900-001	495	9
30-120-1000-001	545	10
30-120-1100-001	595	11
30-120-1200-001	645	12

OPIS

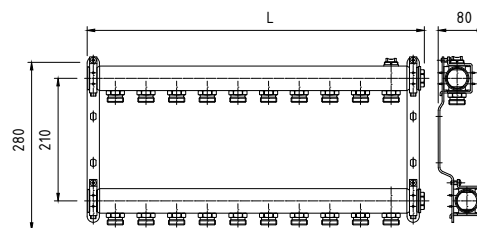
Rozdzielacze PHA-120 przeznaczone są do rozdzielania czynnika grzewczego np.: woda, wodny roztwór glikolu o stężeniu do 50%, w instalacjach ogrzewania grzejnikowego, płaszczyznowego oraz wody użytkowej.

- Zestaw zawiera:
- belki - 2szt.
 - uchwyty - 2szt.
 - korki - 2szt.

Wymiary w mm

PHA-122

ROZDZIELACZ
ZE STALI
NIERDZEWNEJ
Z NYPLAMI



PARAMETRY (ZGODNE Z WYKRESEM P-T)

T _{MAX}	P _{MAX}	GW/GZ wg
+95°C	1,0 MPa	ISO 228

DANE TECHNICZNE



indeks (rozstaw 50 mm)	L	ilość obwodów [n]
30-122-0200-001	145	2
30-122-0300-001	195	3
30-122-0400-001	245	4
30-122-0500-001	295	5
30-122-0600-001	345	6
30-122-0700-001	395	7
30-122-0800-001	445	8
30-122-0900-001	495	9
30-122-1000-001	545	10
30-122-1100-001	595	11
30-122-1200-001	645	12

Wymiary w mm

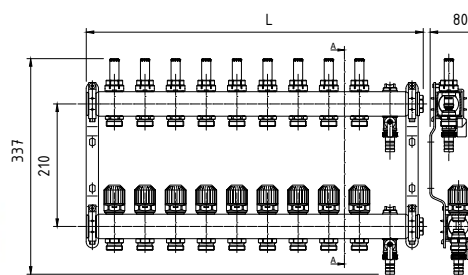
OPIS

Rozdzielacze PHA-122 przeznaczone są do rozdzielania czynnika grzewczego np.: woda, wodny roztwór glikolu o stężeniu do 50%, w instalacjach ogrzewania grzejnikowego, płaszczyznowego oraz wody użytkowej.

Zestaw zawiera:
- belki - 2szt.
- uchwyty - 2szt.
- korki - 2szt.
- odpowietrzniki ręczne - 2szt.
- nypły - 2 x n szt.

PHA-127

ROZDZIELACZ
ZE STALI
NIERDZEWNEJ
Z ROTAMETREM
TACONOVA
- KOMPLET



PARAMETRY (ZGODNE Z WYKRESEM P-T)

T _{MAX}	P _{MAX}	GW/GZ wg
+70°C	0,6 MPa	ISO 228

DANE TECHNICZNE



indeks (rozstaw 50 mm)	L	ilość obwodów [n]
30-127-0200-001	195	2
30-127-0300-001	245	3
30-127-0400-001	295	4
30-127-0500-001	345	5
30-127-0600-001	395	6
30-127-0700-001	445	7
30-127-0800-001	495	8
30-127-0900-001	545	9
30-127-1000-001	595	10
30-127-1100-001	645	11
30-127-1200-001	695	12

Wymiary w mm

OPIS

Rozdzielacze PHA-127 przeznaczone są do rozdzielania czynnika grzewczego np.: woda, wodny roztwór glikolu o stężeniu do 50%, w instalacjach ogrzewania grzejnikowego, płaszczyznowego.

Zestaw zawiera:
- belki - 2szt.
- uchwyty - 2szt.
- korki - 2szt.
- odpowietrzniki ręczne - 2 szt.
- kurki spustowe - 2 szt.
- przepływomierze - n szt.
- wkładki zaworowe regulacyjne - n szt.

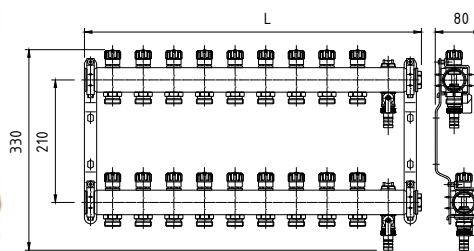
PHA-129A/1

**ROZDZIELACZ
ZE STALI
NIERDZEWNEJ
- KOMPLET**



PARAMETRY (ZGODNE Z WYKRESEM P-T)

T _{MAX}	P _{MAX}	GW/GZ wg
+95°C	1,0 MPa	ISO 228



DANE TECHNICZNE



indeks (rozstaw 50 mm)	L	ilość obwodów [n]
30-129-0200-001	195	2
30-129-0300-001	245	3
30-129-0400-001	295	4
30-129-0500-001	345	5
30-129-0600-001	395	6
30-129-0700-001	445	7
30-129-0800-001	495	8
30-129-0900-001	545	9
30-129-1000-001	595	10
30-129-1100-001	645	11
30-129-1200-001	695	12

OPIS

Rozdzielacze PHA-129A/1 przeznaczone są do rozdzielania czynnika grzewczego np.: woda, wodny roztwór glikolu o stężeniu do 50%, w instalacjach ogrzewania grzejnikowego, płaszczyznowego i wody użytkowej.

- Zestaw zawiera:
- belki - 2szt.
 - uchwyty - 2szt.
 - korki - 2szt.
 - odpowietrzniki ręczne - 2 szt.
 - kurki spustowe - 2 szt.
 - wkładki zaworowe odcinająco-regulacyjne - 2 x n szt.

Wymiary w mm

ZESPÓŁ MIESZAJĄCY PHA-130

ZESTAW ZAWIERA:

1. Termostatyczny zawór mieszający trójdrożny Barberi V07M25NBA
2. Pompę GRUNDFOS UPM3S AUTO 25/60 130 z kablem zasilającym
3. Elementy złączne do pompy i rozdzielacza
4. Termometry tarczowe
5. Odpowietrznik ręczny.



OPIS TRYBÓW PRACY POMPY UPM3S AUTO:

W instalacjach ze stosunkowo małymi stratami ciśnienia w rurach rozprowadzających:

- Ogrzewanie podłogowe z zaworami termostatycznymi
- Jednorurowe instalacje grzewcze z zaworami termostatycznymi lub zaworami podpionowymi

Pompa może zostać ustawiona ręcznie na pracę z charakterystyką maksymalną lub minimalną, tak jak w przypadku pompynieregulowanej, przy czym:

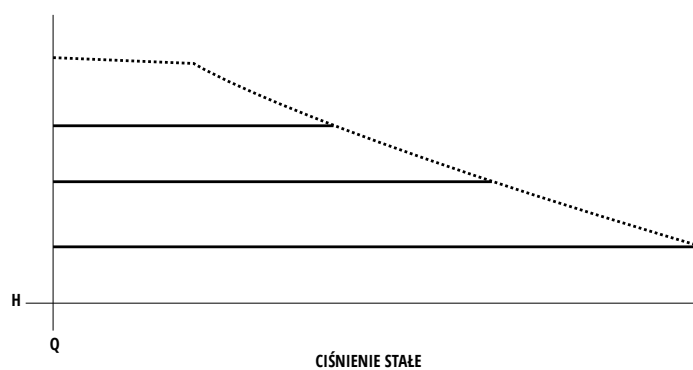
- Charakterystyka maksymalna może być wykorzystywana w okresach, gdy wymagany jest przepływ maksymalny. Ten tryb pracy jest odpowiedni np. w przypadku priorytetu ciepłej wody.
- Pracę wg charakterystyki minimalnej można stosować w okresach, gdy wymagany jest przepływ minimalny. Ten tryb pracy jest odpowiedni np. do ręcznego przełączania na redukcję nocną, jeżeli nie jest potrzebna automatyczna redukcja nocna.

Tryb sterowania zalecany do większości instalacji grzewczych, w szczególności instalacji ze stosunkowo dużymi stratami ciśnienia w rurach rozprowadzających.

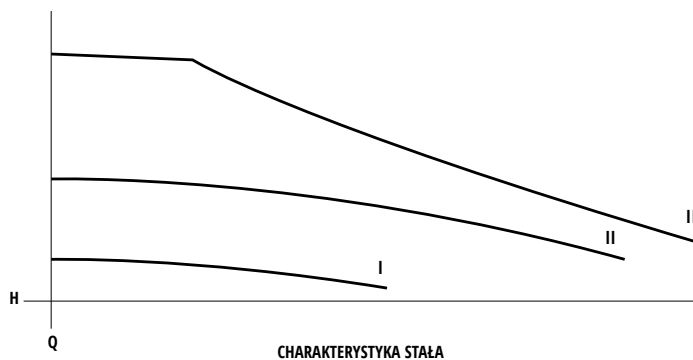
- Dwururowe instalacje grzewcze z zaworami termostatycznymi, a także:
 - bardzo długimi rurami rozprowadzającymi
 - silnie zdławionymi zaworami podpionowymi
 - regulatorami różnicy ciśnienia
 - dużymi stratami ciśnienia w tych częściach instalacji, przez które przepływa cała woda, np. kocioł, wymiennik ciepła i rura rozprowadzająca na odcinku do pierwszego rozgałęzienia.
- Instalacje klimatyzacyjne z:
 - wymiennikami ciepła (klimakonwektorami)
 - sufitymi chłodzącymi
 - powierzchniami chłodzącymi.

To ustawienie minimalizuje zużycie energii i poziom hałasu zaworów, dzięki czemu obniża koszty eksploatacji i zwiększa komfort.

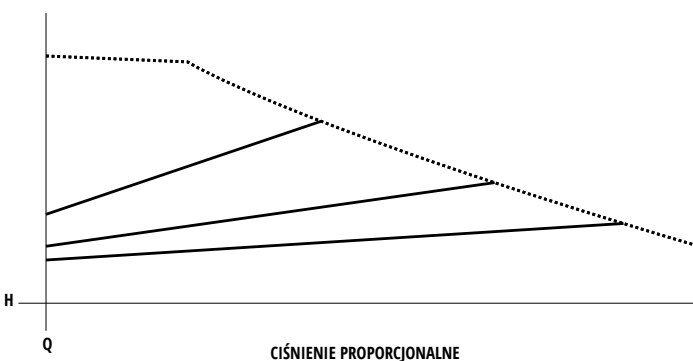
WYKRES CIŚNIENIE STAŁE



WYKRES CHARAKTERYSTYKA STAŁA

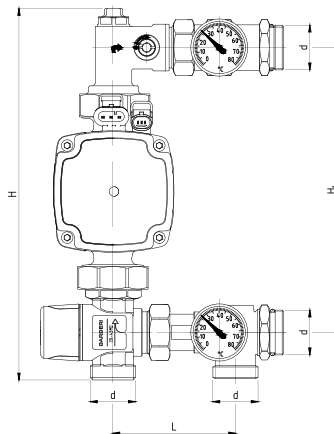


WYKRES CIŚNIENIA PROPORCJONALNEGO



PHA-130

ZESPÓŁ MIESZAJĄCY DO OGRZEWANIA PODŁOGOWEGO



PARAMETRY

TMAX	PMAX	GZ wg
+95°C	1,0 MPa	ISO228

DANE TECHNICZNE



indeks	DN	d	L	H	H ₁
30-600-0000-000	25	G1	95	280	210
*30-600-0000-001	25	G1	95	280	210

Wymiary w mm

*Do indeksu 30-600-0000-0001 dodano uchwyty 555/1.

OPIS

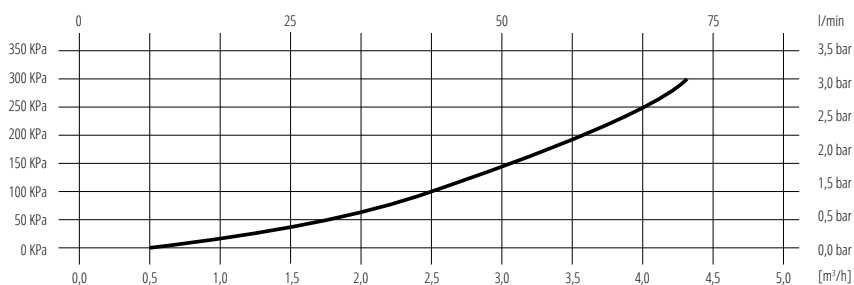
1. Termostatyczny zawór mieszający trójdrożny Barberi art. V07M25NBA:

- zakres regulacji: 20°C÷43°C
- dokładność nastawy temperatury: ± 2°C
- maksymalna temperatura pracy: do 95°C
- maksymalne ciśnienie pracy (statyczne): 10 bar
- maksymalne ciśnienie pracy (dynamiczne): 5 bar
- przepływ Kv: 2,5 m³/h
- przyłącze: G1".

2. Pompa GRUNDFOS UPM3S AUTO 25/60 130 z kablem zasilającym

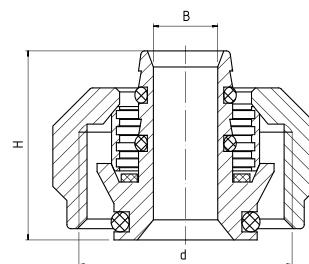
- Maksymalna dopuszczalna temperatura otoczenia: +70°C, maksymalna temperatura czynnika +110°C (TF110)
- Pobór mocy 2W - 39W
- Zasilanie: 230V
- Częstotliwość sieci: 50Hz
- Stopień ochrony: IP44
- Długość montażowa: 130mm
- Wysokość podnoszenia: 6m.

WYKRES



PHA-090

**ZACISK
DO RUR
WIELOWARSTWOWYCH
Ø16**



PARAMETRY (ZGODNE Z WYKRESEM P-T)

T _{MAX}	T _{MIN}	P _{MAX}	GW wg
+90°C	+1°C	1,0 MPa	ISO228

DANE TECHNICZNE



Wymiary w mm

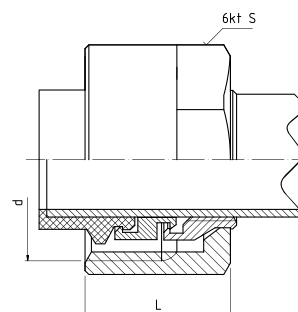
indeks	wielkość	d	H	B
20-090-0000-000	16x3/4	G3/4	23,6	Ø8

MATERIAŁY

NAKRETKA ŁĄCZNIKA: mosiądz CW617N z powłoką nikielowaną
ŁĄCZNIK, PIERŚCIEŃ ZACISKOWY: mosiądz
USZCZELKA ŁĄCZNIKA (PIERŚCIEŃIE USZCZELNIAJĄCE TYPU "O"): NBR
PODKŁADKA: PTFE (teflon)

215E

**ZACISK DO RUR
MIEDZIANYCH
Ø15**



PARAMETRY (ZGODNE Z WYKRESEM P-T)

T _{MAX}	T _{MIN}	P _{MAX}	GW wg
+100°C	+1°C	1,0 MPa	ISO228

DANE TECHNICZNE



Wymiary w mm

indeks	wielkość	d	L	S
20-104-9001-000	Ø15x3/4"	G3/4	19	27

MATERIAŁY

NAKRETKA ŁĄCZNIKA: mosiądz z powłoką nikielowaną
PIERŚCIEŃ ZACISKOWY, PIERŚCIEŃ ZABIERAKOWY: mosiądz
USZCZELKA: mieszanka gumowa NBR

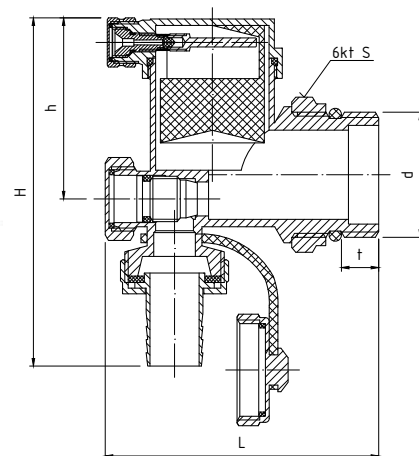
PHA-098

**ZESPÓŁ
ODPOWIETRZAJĄCO
SPUSTOWY DO
ROZDZIELACZA**



PARAMETRY (ZGODNE Z WYKRESEM P-T)

T _{MAX}	T _{MIN}	P _{MAX}	GW wg
+120°C	+1°C	1,0 MPa	ISO228



Wymiary w mm

DANE TECHNICZNE



indeks	kolor	d	L	t	H	h	S
30-200-0980-000	czerwony	G1	72,9	10	93	48	37,9
30-200-0980-010	niebieski	G1	72,9	10	93	48	37,9

MATERIAŁY

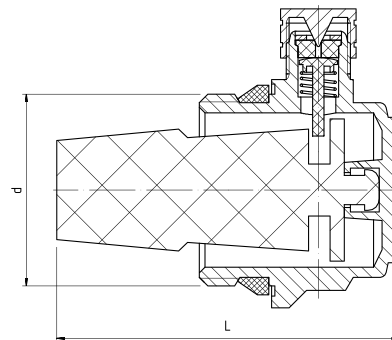
KORPUS, TRZPIEŃ, ZAŚLEPKA, NAKRĘTKA KONTRUJĄCA, KOŃCÓWKA SPUSTOWA, NAKRĘTKA ODPOWIETRZNIKA AUTOMATYCZNEGO, TRZPIENIE ODPOWIETRZNIKA AUTOMATYCZNEGO: mosiądz CW617N
PŁYWAŁ: polipropylen
USZCZELNIENIE PŁASKIE, USZCZELNIENIA TYPU O-RING: NBR
SPRĘŻYNA: stal nierdzewna

9006

**ODPOWIETRZNIK
AUTOMATYCZNY
DO GRZEJNIKA**

PARAMETRY

T _{MAX}	T _{MIN}	P _{MAX}	GZ wg
+110°C	+1°C	1,0 MPa	ISO228



Wymiary w mm

DANE TECHNICZNE



indeks	rodzaj	wielkość	d	L
71-952-0000-001	prawy	1"	G1	55,5
71-952-0001-001	lewy	1"	G1	55,5

MATERIAŁY

KORPUS, WRZECIONO: mosiądz z powłoką niklowaną
PŁYWAŁ, OSŁONA: ABS
USZCZELKA: NBR

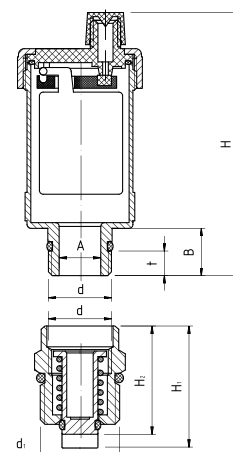
9003+S

ODPOWIETRZNIK
AUTOMATYCZNY
Z ZAWOREM
STOPOWYM 1/2"x3/8"

PARAMETRY

T _{MAX}	T _{MIN}	P _{MAX}	GW/GZ wg
+110°C	+1°C	1,0 MPa	ISO228

DANE TECHNICZNE



Wymiary w mm

indeks	wielkość	d	d ₁	t	H	H ₁	H ₂	A	B
20-400-0003-000	1/2"x3/8"	G3/8	G1/2	6	72	34	30	ø10,5	12

MATERIAŁY

ZAWÓR ODPOWIETRZAJĄCY

KORPUS, POKRYWKA: mosiądz

GRZYBEK, GNIAZDO, KOREK ZASLEPIAJĄCY, DŹWIGNIA: żywica acetalowa

MOSTEK, SPRĘŻYNA: stal kwasoodporna 1H18N9 (AISI 302)

USZCZELKA GRZYBKĄ, USZCZELKA KORKA: mieszanka gumowa NBR

USZCZELKA POKRYWKI (pierścień uszczelniający typu "O"): NBR

PŁYWAŁ: tworzywo sztuczne (polipropylen)

ZAWÓR STOPOWY

KORPUS: mosiądz z powłoką chromowaną

TRZPIEŃ: mosiądz

SPRĘŻYNA: stal kwasoodporna 1H18N9 (AISI 302)

USZCZELKA (pierścień uszczelniający typu "O"): NBR

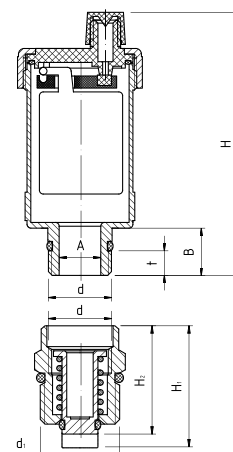
9003C+S

ODPOWIETRZNIK
AUTOMATYCZNY
Z ZAWOREM
STOPOWYM 1/2"x3/8"

PARAMETRY (ZGODNE Z WYKRESEM P-T)

T _{MAX}	T _{MIN}	P _{MAX}	GW/GZ wg
+110°C	+1°C	1,0 MPa	ISO228

DANE TECHNICZNE



Wymiary w mm

indeks	wielkość	d	d ₁	t	H	H ₁	H ₂	A	B
20-400-0003-001	1/2"x3/8"	G3/8	G1/2	6	72	34	30	ø10,5	12

MATERIAŁY

ZAWÓR ODPOWIETRZAJĄCY

KORPUS, POKRYWKA: mosiądz z powłoką chromowaną

GNIAZDO, KOREK ZASLEPIAJĄCY, GRZYBEK, DŹWIGNIA: mosiądz

MOSTEK, SPRĘŻYNA: stal kwasoodporna 1H18N9 (AISI 302)

USZCZELKA GRZYBKĄ, USZCZELKA KORKA: mieszanka gumowa NBR

USZCZELKA POKRYWKI (pierścień uszczelniający typu "O"): NBR

PŁYWAŁ: tworzywo sztuczne (polipropylen)

ZAWÓR STOPOWY

KORPUS: mosiądz z powłoką chromowaną

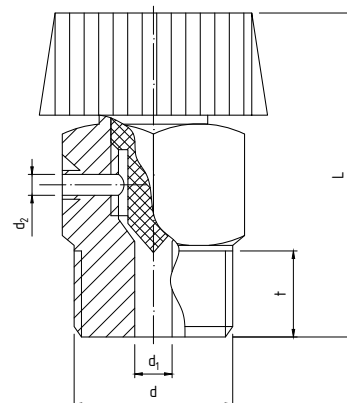
TRZPIEŃ: mosiądz

SPRĘŻYNA: stal kwasoodporna 1H18N9 (AISI 302)

USZCZELKA (pierścień uszczelniający typu "O"): NBR

418

ODPOWIETRZNIK RĘCZNY



PARAMETRY (ZGODNE Z WYKRESEM P-T)

T _{MAX}	T _{MIN}	P _{MAX}	GZ wg
+120°C	+1°C	1,0 MPa	ISO228

DANE TECHNICZNE



indeks	wielkość	d	d ₁	d ₂	L	t
20-401-0100-001	3/8"	G3/8	ø3	ø2,5	26	6
20-401-0150-001	1/2"	G1/2	ø3	ø2,5	26	6

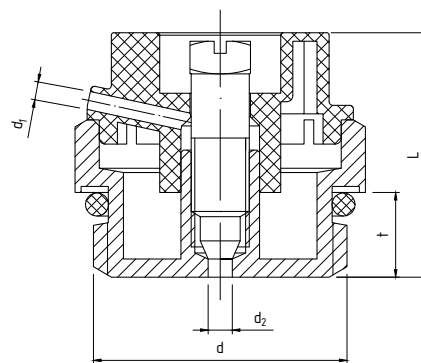
MATERIAŁY

KORPUS: mosiądz z powłoką nikielowaną
POKRĘTŁO: tworzywo sztuczne

Wymiary w mm

417

ODPOWIETRZNIK RĘCZNY O-RING



PARAMETRY (ZGODNE Z WYKRESEM P-T)

T _{MAX}	T _{MIN}	P _{MAX}	GZ wg
+120°C	+1°C	1,0 MPa	ISO228

DANE TECHNICZNE



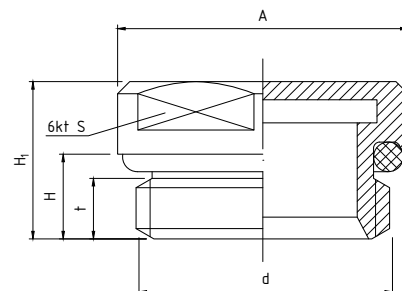
indeks	wielkość	d	d ₁	d ₂	L	t
20-401-0150-000	1/2"	G1/2	ø2	ø1,8	21	6,5

MATERIAŁY

KORPUS, WRZECIONO: mosiądz z powłoką nikielowaną
NASADKA: ABS
PIERŚCIEŃ USZCZELNIAJĄCY TYPU "O": mieszanka gumowa NBR

Wymiary w mm

4216

KOREK ZAŚLEPIAJĄCY
O-RING

Wymiary w mm

T _{MAX}	T _{MIN}	P _{MAX}	GZ wg
+120°C	+1°C	1,0 MPa	ISO228

PARAMETRY (ZGODNE Z WYKRESEM P-T)

DANE TECHNICZNE



indeks	wielkość	d	t	H	H ₁	S	A
20-402-0000-000	1/2"	G1/2	5	7	12	22	ø24

MATERIAŁY

KORPUS: mosiądz z powłoką niklowaną
PIERŚCIEŃ USZCZELNIAJĄCY TYPU "O": mieszanina gumowa NBR

TS+5.11/230

SIŁOWNIK TERMICZNY BEZPRĄDOWO
ZAMKNIĘTY GWINT M30x1,5

DANE

indeks

32-000-0000-000

OPIS

Termiczny napęd nastawnika TS+ znajduje szerokie zastosowanie w systemach grzewczych, chłodniczych i wentylacyjnych m. in. do: regulacji pojedynczych obwodów grzewczych w ogrzewaniu podłogowym i grzejnikowym, regulacji zaworów strefowych, regulacji zaworów w systemach jedno i dwu rurowych.

Cechy produktu: kompaktowy i elegancki wygląd, wyjątkowy mechanizm nastawcy, klasa zabezpieczenia IP 54 we wszystkich położeniach, widoczny status roboczy i położenie skoku, możliwość montażu w dowolnej orientacji, standardowe mocowanie M 30 x 1,5 mm, nie jest wymagana przejściówka (opcjonalnie M 28 x 1,5 mm z siłą zamykania 120 N), dostępne wersje na napięcie 230 V i 24 V, niski pobór mocy.

Napięcie robocze: AC 230 V 50 Hz

Połączenie zaworu: M 30 x 1,5 mm

Siłownik termiczny: otwarty/zamknięty

Pobór mocy: 2,5 W

Przewód łączący: 2 x 0,5 mm², długość 100 cm

Skok: 4,5 mm

Stopień ochrony: IP 54

Wymiary: 46 mm ø, wysokość w położeniu otwarcia 80,4 mm

EVPL-230

SKRZYŃKA POŁĄCZENIOWA DLA
6 TERMOSTATÓW I 14 SIŁOWNIKÓW

DANE

indeks

32-000-0614-000

moduł

z modułem sterowania
pompą

32-000-0614-001

bez modułu sterowania
pompą

OPIS

Urządzenie służy do instalacji elektrotermicznych regulatorów temperatury oraz napędów serwo, w przypadku podłączenia do ogrzewania podłogowego z wykorzystaniem gorącej wody. Rozdzielacz (używany wraz z regulatorami temperatury) umożliwia ustawienie temperatury w 6 pokojach (strefach) oddzielnie.

Cechy ogólne:

- przygotowany do załączenia do gniazda elektrycznego (230 V)
- do nawet 6 stref (pokojów)
- możliwość bezpośredniego podłączenia napędów serwo 230V
- kontrola pompy

Zabezpiecza pompę przed zablokowaniem w sezonie letnim. Pompa działa 5 minut dziennie. Zawsze włącza się w momencie, kiedy rozdzielacz jest podłączony do źródła energii. Pompę można podłączać wyłącznie do zewnętrznego źródła energii.

Napięcie robocze: AC 230V 50Hz

Opcjonalne metody sterowania: modulacja szerokości impulsu wyjścia lub sterowanie wł./wyl.

Temperatura robocza: 0°C - +50 °C (bez kondensacji)

Stopień ochrony obudowy: IP 40

Wymiary (szer. x wys. x gł.) wraz z szyną DIN: 310 x 90 x 65 mm

Liczba napędów serwo 3 W maks. 14

E100

REGULATOR TEMPERATURY CYFROWY DOBOWY



DANE

indeks

32-000-2000-000

OPIS

Regulacja odbywa się w oparciu o pomiar aktualnej temperatury w pomieszczeniu, załączenie termostatu w momencie spadku temperatury poniżej wartości zadanej i wyłączenie w chwili osiągnięcia tej temperatury.

Napięcie zasilania: dwie baterie 1,5 V (alkaliczne LR06)

Opcjonalne metody sterowania: modulacja szerokości impulsu wyjścia lub sterowanie wł./wyt.

Fabryczne wartości temperatury: +5°C - +32°C

Stopień ochrony: IP 30 / izolowany

Wymiary (szer. x wys. x gł.): 140 x 94 x 26 mm

E200

REGULATOR TEMPERATURY CYFROWY TYGODNIOWY



DANE

indeks

32-000-1000-000

OPIS

Wstępnie nastawiony zegar, automatyczne przełączenie czasu letniego/zimowego, 3 wstępnie ustawione programy, zabezpieczenie pamięci, blokada zabezpieczająca przed nieuprawnionym dostępem, tryb urlopowy / regulator czasowy - wykorzystujący technikę mikroprocesorową termostat E200 samodzielnie „uczy się” jak długo musi trwać wstępne ogrzewanie w celu osiągnięcia pożądanej temperatury.

Napięcie zasilania: dwie baterie 1,5 V (alkaliczne LR06)

Opcjonalne metody sterowania: modulacja szerokości impulsu wyjścia lub sterowanie wł./wyt.

Fabryczne wartości temperatury: +5°C - +30°C

Stopień ochrony: IP 30 / izolowany

Wymiary (szer. x wys. x gł.): 140 x 94 x 26 mm

RTR3520

TERMOSTAT POKOJOWY



DANE

indeks

32-000-3000-000

OPIS

Regulator temperatury pokojowej z pokrętką do regulacji nastawy. Regulator temperatury pokojowej jest umieszczany w pokoju (montaż przewodowy ścienny), dla przewodowej transmisji do odbiornika mierzonych wartości. Pozwala użytkownikowi ręcznie modyfikować temperaturę w pomieszczeniu.

Napięcie zasilania: 24...230V AC, 1A/16A

Fabryczne wartości temperatury: 5°C - 30°C

Stopień ochrony: IP 30 / izolowany

Wymiary (szer. x wys. x gł.): 75 x 75 x 27,5 mm

INSTAT868A1A

ODBIORNIK RADIOWY DO SIŁOWNIKÓW I POMP



DANE

indeks

32-000-0001-000

OPIS

Odbiornik radiowy jest przeznaczony do zastosowania w połączeniu z INSTAT868-R do załączania/wyłączania:

- siłowników sterujących zaworami przygrzejnikowymi
- pomp obiegowych (jako niezależne sterowanie pompą)
- pozostałych urządzeń w systemach grzewczych, przeznaczonych do regulacji temperatury

1-kanalowy odbiornik częstotliwości radiowej przekształca sygnały transmisji na sygnały sterujące dla urządzeń elektrycznych. Z funkcją zabezpieczenia zaworu i programem awaryjnym.

Napięcie zasilania: AC 230V 50/60 Hz

Przycisk dotykowy: 1 x tryb uczenia, 1 x resetowanie

Zasięg odbioru: 1 sufit lub 3 ściany

Antena: wewnętrzna

Stopień ochrony: IP 30 / izolowany

Wymiary (szer. x wys. x gł.): 75 x 75 x 27 mm

Częstotliwość: 868 MHz

INSTAT868-A4

ODBIORNIK RADIOWY 4-KANAŁOWY



DANE

indeks

32-000-4000-000

OPIS

Kanałowe odbiorniki częstotliwości radiowej przekształcają sygnały transmisji na sygnały sterujące dla urządzeń elektrycznych. Gotowe do bezpośredniego podłączenia do gniazda prądu przemiennego 230 V. Dołączone zaciski do siłowników zasilanych prądem przemiennym 230 V. Dla prądu przemiennego 24 V wymagane jest oddzielne napięcie zasilania. Logika pompy i funkcja regulatora czasowego do podłączenia kolejnych analogowych nadajników radiowych INSTAT 868-r1. Funkcja testu zaworów, funkcja testu transmisji radiowej, program awaryjny.

Grupa K2.

Dostarczany ze standardową szyną montażową do instalacji.

Obciążenie:

4 przełączniki przełączające 8 (2) A, bezpotencjałowy. Maks. 10 siłowników 230 V, 3 W na obwód maks. 4 siłowniki 24 V, 3 W na obwód

Wymiary (szer. x wys. x gł.): 372 x 42 x 65 mm

Napięcie zasilania: AC 230V 50/60 Hz

Zasięg odbioru: 1 SUFIT LUB 3 ŚCIANY | częstotliwość 868 MHz

INSTAT868-A6

ODBIORNIK RADIOWY 6-KANAŁOWY



DANE

indeks

32-000-5000-000

OPIS

6-kanałowe odbiorniki częstotliwości radiowej przekształcają sygnały transmisji na sygnały sterujące dla urządzeń elektrycznych. Gotowe do bezpośredniego podłączenia do gniazda prądu przemiennego 230 V. Dołączone zaciski do siłowników zasilanych prądem przemiennym 230V. Dla prądu przemiennego 24 V wymagane jest oddzielne napięcie zasilania. Logika pompy i funkcja regulatora czasowego do podłączenia kolejnych analogowych nadajników radiowych INSTAT 868-r1. Funkcja testu zaworów, funkcja testu transmisji radiowej, program awaryjny.

Dostarczany ze standardową szyną montażową do instalacji.

Obciążenie:

6 przełączniki przełączające 8 (2) A bezpotencjałowy. Maks. 10 siłowników 230 V 3 W na obwód maks. 4 siłowniki 24 V, 3 W na obwód

Wymiary (szer. x wys. x gł.): 450 x 42 x 65 mm

Napięcie zasilania: AC 230V 50/60 Hz

Zasięg odbioru: 1 SUFIT LUB 3 ŚCIANY | częstotliwość 868 MHz

INSTAT868R**REGULATOR TEMPERATURY
BEZPRZEWODOWY CYFROWY
TYGODNIOWY PROGRAMOWALNY****DANE**

indeks

32-000-1000-100

OPIS

3 ustawione fabrycznie programy obsługujące maksymalnie 6 zdarzeń w ciągu dnia, automatyczna zmiana czasu letniego/zimowego, funkcja „wakacji” i „przyjęcia”, funkcja optymalnego startu (określona temperatura zostaje osiągnięta o zadanym czasie), obsługa ręczna, zabezpieczenie przed mrozem i nieautoryzowanym dostępem, optymalizacja obsługi dzięki zastosowaniu tylko 4 przycisków oraz dużego, czytelnego wyświetlacza LCD, który wskazuje datę, godzinę i temperaturę. We wszystkich zastosowaniach tego rodzaju jest używana częstotliwość nadawcza 868 MHz. Niezawodność transmisji zapewniają wewnętrzne procedury testowe oraz powtórzenia sygnałów.

Napięcie zasilania: dwie baterie 1,5 V (alkaliczne LR06)

Opcjonalne metody sterowania: modulacja szerokości impulsu wyjścia-lub sterowanie wł./wył.

Fabryczne wartości temperatury: +5 - +32°C (rozdzielczość 0,1 K)

Zasięg transmisji: 1 sufit lub 3 ściany

Częstotliwość: 868 MHz

Antena: warianty do podłączania anteny zewnętrznej

Stopień ochrony: IP 30 / izolowany

Wymiary (szer. x wys. x gł.): 137 x 96,5 x 31,3 mm

B-002**KOMPLET UCHWYTÓW
DO BOJLERA****DANE**

indeks

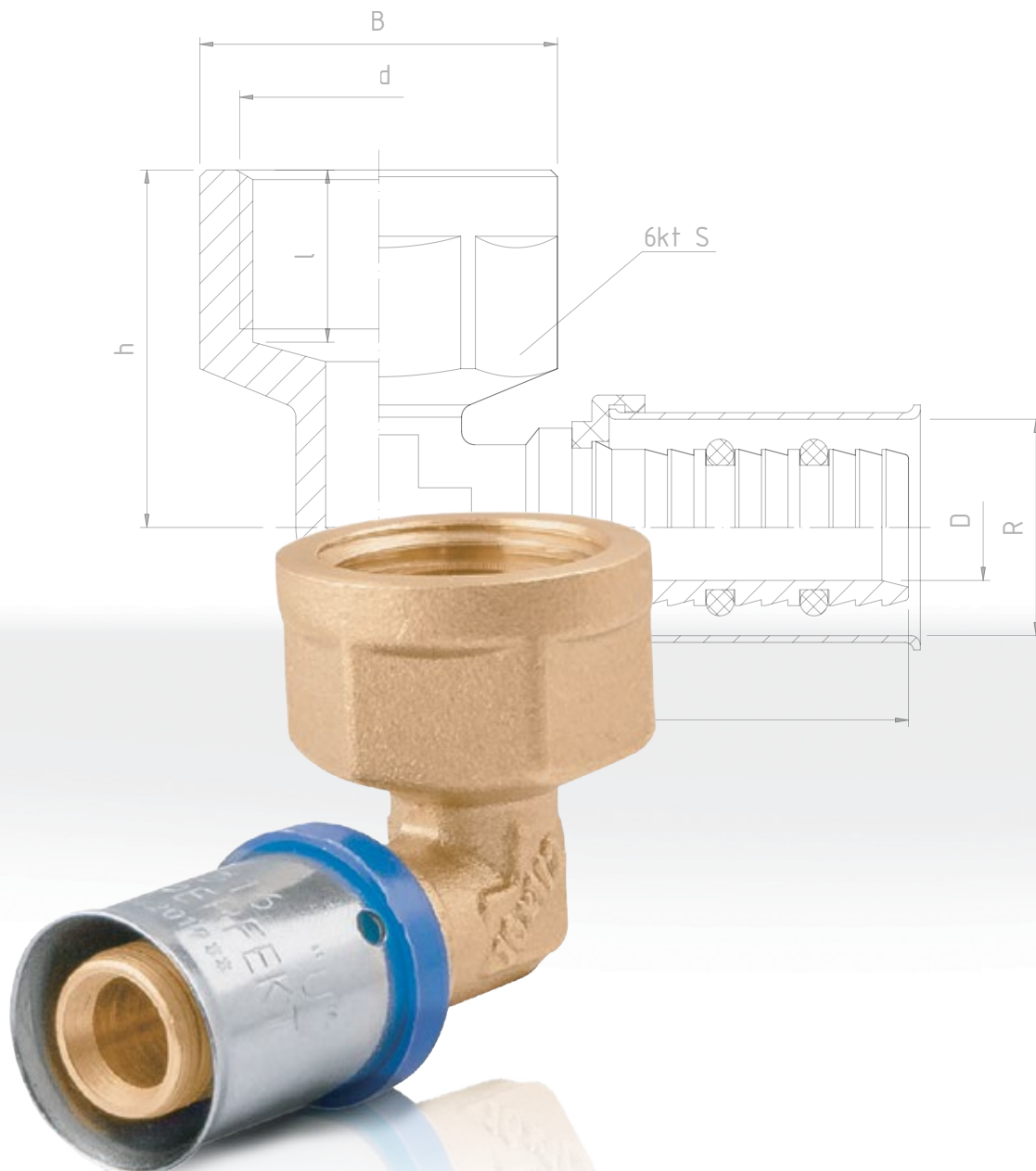
20-900-0001-000

**B-003****KOMPLET UCHWYTÓW DO
ZBIORNIKA
WYRÓWNAWCZEGO****DANE**

indeks

20-900-0002-000





SYSTEMY RUROWE WIELOWARSTWOWE

Montaż systemu rurowego	146
Rury wielowarstwowe - opis	148
Rury PERT	149
Rury PEX	150
Złączki zaprasowywane	151
Złączki skręcane seria 700	160
Złączki skręcane seria 600	166
System montażowy	171

PERFEXIM

145-178



Pełny kompletny system
- gwarancja jakości i zadowolenia

WYKONANIE POŁĄCZENIA

ZŁĄCZKA SKRĘCANA - WYKONANIE POŁĄCZENIA

W przypadku złązek skręcanych trwałe połączenie rur ze złączkami powstaje dzięki zaciśnięciu pierścienia zaciskowego na rurze w wyniku dokręcenia nakrętki. Nakrętka i pierścień zaciskowy są wyprofilowane w taki sposób, aby zacisk był równomierny na całej powierzchni styku pierścienia zaciskowego z rurą. Dla zapewnienia stabilności połączenia na złączce jak i tulei zaciskowej nacięte są specjalne profile utrudniające wysuwanie się jej z rury. System złązek pozwala na łatwe wykonanie nowej instalacji, podłączenie się do już istniejącej instalacji lub wykonanie jej modyfikacji oraz umożliwia dokonanie ewentualnych napraw. Praca z tego typu systemem jest intuicyjna i pozwala na sprawne wykonanie zamierzonych prac.



1. CIĘCIE RURY

Po odmierzeniu odpowiedniego odcinka rury, wykonujemy cięcie w wyznaczonym miejscu. Do tego celu wykorzystujemy specjalne nożyce. Cięcie wykonujemy zawsze prostopadłe do osi rury w trakcie jednej operacji, tak aby pozostała tylko jedna linia cięcia.



2. KALIBROWANIE I FAZOWANIE KRAWĘDZI RURY

Kalibrowanie rury oraz fazowanie krawędzi wewnętrznej wykonujemy specjalnie do tego przeznaczonymi narzędziami. Przed przystąpieniem do tej czynności należy upewnić się, że posiadane przez nas narzędzia są dedykowane do odpowiednich średnic rury i nadają się do ponownego użycia, czyli nie zatraciły w trakcie używania, swoich właściwości (tzn. "nie wyrobiły się"). W celu przeprowadzenia kalibracji należy włożyć odpowiednią końcówkę kalibratora do wnętrza rury i wykonać nim kilka obrotów. Kalibrator należy włożyć na pełnej jego długości. Po skalibrowaniu rury, tj. uzyskaniu dokładnie okrągłego przekroju rury, przystępujemy do fazowania krawędzi wewnętrznej rury. Fazowanie wykonujemy za pomocą frezów umieszczonych bezpośrednio na kalibratorach lub przy użyciu specjalnych oddzielnych frezów. Fazowanie ma na celu nadanie krawędziom wewnętrznej rury odpowiedniego kształtu zapewniającego prawidłowy montaż złącki oraz prawidłowe ułożenie się pierścieni uszczelniających w kanałach złącki. Po włożeniu kalibratora do wnętrza rury należy sprawdzić, czy ostrza tnące dotykają krawędzi wewnętrznej rury. Następnie wykonujemy kilka obrotów frezem dopychając frez do krawędzi rury, tak, aby krawędź rury została odpowiednio ukształtowana - "załamana" - na całym obwodzie.



3. MONTAŻ ZŁĄCZKI

Na odpowiednio przygotowaną rurę nakładamy najpierw nakrętkę, a następnie pierścień zaciskowy. Następnie rurę nasuwamy na trzpień złącki na całej jej długości. Po upewnieniu się, że złączka jest wsunięta do rury na pełnej długości trzpienia do złącki dosuwamy tuleję zaciskową oraz nakrętkę. Nakrętkę wraz ze złączką skręcamy ręcznie do oporu.



4. DOKRĘCANIE ZŁĄCZKI

Przed przystąpieniem do montażu należy upewnić się, że posiadamy odpowiednie klucze dedykowane do danej złącki. Nakrętkę skręcamy z korpusem dwoma kluczami działając dwoma przeciwstawnymi momentami. Dokręcamy kluczami wykonując nie więcej, niż pół obrotu nakrętki lub do wycucia oporu.

UWAGA

1. Do cięcia rury NIE stosuje się narzędzi typu "brzeszczot", piła, szlifierka kątowna, itp.
2. Fazowanie krawędzi jest nieodzownym etapem przygotowania rury do montażu ze złączką. Nie wykonanie tego etapu przygotowania rury lub jego nieprawidłowe wykonanie może doprowadzić do nieprawidłowej pracy instalacji
3. Instalację układamy zgodnie z obowiązującymi wytycznymi i normami - prace montażowe można prowadzić wyłącznie w temperaturach powyżej 5°C
4. Przed oddaniem instalacji do użytku należy przeprowadzić próbę szczelności
5. Do pracy wykorzystujemy narzędzia dedykowane dla danego systemu i danych średnic
6. W trakcie pracy nie przekraczamy parametrów pracy, a zwłaszcza maksymalnej temperatury pracy

WYKONANIE POŁĄCZENIA

ZŁĄCZKA ZAPRASOWYWANA - WYKONANIE POŁĄCZENIA

W przypadku złąbek zaprasowywanych połączenie wykonuje się przy użyciu specjalnych maszyn zaprasowujących. Przygotowanie rury do połączenia odbywa się w taki sam sposób jak przy wykorzystaniu łączników skręcanych, czyli: cięcie, kalibrowanie i fazowanie krawędzi rury. Tak przygotowaną rurę wciska się na trzpień złączki, rurę dopycha się maksymalnie do momentu, aż powierzchnią czołową oprze się na pierścieniu z tworzywa, który pozycjonuje dodatkowo tuleję zaciskową. Rura jest prawidłowo zamontowana na złączce, kiedy każdy z otworów na tulei jest zakryty przez rurę. Mając pewność, że rura jest prawidłowo zamontowana w złączce, zaprasowuje się tulejkę na rurze. Tak przygotowane połączenie pozwala na swobodny obrót łącznymi elementami wokół osi rury. Pozwala to na szybszy i prostszy montaż całej sieci.



1. CIĘCIE RURY

Po odmierzeniu odpowiedniego odcinka rury, wykonujemy cięcie w wyznaczonym miejscu. Do tego celu wykorzystujemy specjalne nożyce. Cięcie wykonujemy zawsze prostopadle do osi rury w trakcie jednej operacji, tak aby pozostała tylko jedna linia cięcia.



2. KALIBROWANIE I FAZOWANIE KRAWĘDZI RURY

Kalibrowanie rury oraz fazowanie krawędzi wewnętrznej wykonujemy specjalnie do tego przeznaczonymi narzędziami. Przed przystąpieniem do tej czynności należy upewnić się, że posiadane przez nas narzędzia są dedykowane do odpowiednich średnic rury i nadają się do ponownego użycia, czyli nie zatraciły w trakcie używania, swoich właściwości. W celu przeprowadzenia kalibracji należy włożyć odpowiednią końcówkę kalibratora do wnętrza rury i wykonać nim kilka obrotów. Kalibrator należy włożyć na pełnej jego długości. Po skalibrowaniu rury, tj. uzyskaniu dokładnie okrągłego przekroju rury, przystępujemy do fazowania krawędzi wewnętrznej rury. Fazowanie wykonujemy za pomocą frezów umieszczonych bezpośrednio na kalibratorach lub przy użyciu specjalnych oddzielnych frezów. Fazowanie ma na celu nadanie krawędziom wewnętrznej rury odpowiedniego kształtu zapewniającego prawidłowy montaż złączki oraz prawidłowe ułożenie się pierścieni uszczelniających w kanałach złączki. Po włożeniu kalibratora do wnętrza rury sprawdzimy, czy ostra tnące dotykają krawędzi wewnętrznej rury. Następnie wykonujemy kilka obrotów frezem dopychając frez do krawędzi rury, tak, aby krawędź rury została odpowiednio ukształtowana - "załamana" - na całym obwodzie.



3. MONTAŻ ZŁĄCZKI

Na końcówkę złączki z tuleją zaciskową nasuwamy rurę aż do momentu wyczucia oporu. Aby sprawdzić czy rura jest wsunięta na odpowiednią długość należy skontrolować otwory umieszczone na tulei zaciskowej. Jeśli rura w pełni zasłania wszystkie trzy otwory to mamy pewność, że jest wsunięta na odpowiednią głębokość.



4. ZACISK ZŁĄCZKI

Do wykonania połączenia należy używać wyłącznie szczęk zaciskowych typu "U" wraz z dedykowanymi dla nich narzędziami. W rozwarze szczęki wkładamy elementy przeznaczone do połączenia w taki sposób, aby tuleja zaciskowa złączki znajdowała się "wewnątrz szczęk", a pierścień tworzywoy utrzymujący tuleję opierał się o powierzchnię czołową szczęk. Tworzywoy pierścień musi przylegać na całej powierzchni do szczęki. Następnie wykonujemy zacisk poprzez zamknięcie - "zwarcie" szczęk, aż do pełnego zamknięcia narzędzia, zgodnie z instrukcją obsługi dedykowaną do danych szczęk oraz narzędzi zaprasowywanych.

UWAGA

1. Do cięcia rury NIE stosuje się narzędzi typu "brzeszczot", piła, szlifierka kąтова, itp.
2. Fazowanie krawędzi jest nieodzownym etapem przygotowania rury do montażu ze złączką. Nie wykonanie tego etapu przygotowania rury lub jego nieprawidłowe wykonanie może doprowadzić do nieprawidłowej pracy instalacji
3. Instalację układamy zgodnie z obowiązującymi wytycznymi i normą - prace montażowe można prowadzić wyłącznie w temperaturach powyżej 5°C
4. Przed oddaniem instalacji do użytku należy przeprowadzić próbę szczelności
5. Do pracy wykorzystujemy narzędzia dedykowane dla danego systemu i danych średnic
6. Szczęki zaciskowe dedykowane dla systemu rur wielowarstwowych **PERFEKT** SYSTEM to szczęki typu "U"
7. W trakcie pracy nie przekraczamy parametrów pracy, zwłaszcza maksymalnej temperatury pracy

SYSTEM RUR WIELOWARSTWOWYCH PERFECT SYSTEM

RURY WIELOWARSTWOWE - TYPY

Poprzez użycie specjalnego kleju, warstwy aluminium jak i polietylenu, nie rozwarstwiają się, a dzięki pełnemu zespoleniu tworzywa z metalem, zmniejszono wydłużenie cieplne oraz zapewniono wyższą odporność na działanie wysokiego ciśnienia.

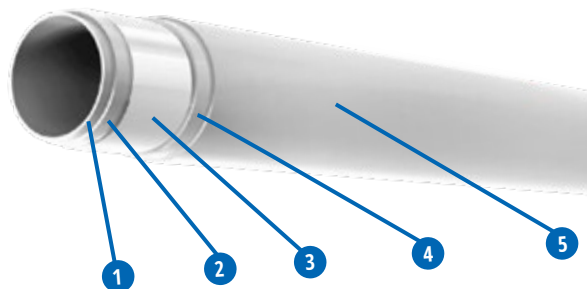
System **PERFEKT^{SYSTEM}** znalazł zastosowanie przy wykonywaniu instalacji:

- centralnego ogrzewania
- ogrzewania płaszczynowego
- wewnętrznych instalacji wodociągowych (ciepła i zimna woda)
- sprężonego powietrza
- grzejników niskotemperaturowych



PERFEKT^{SYSTEM}

	1. POLIETYLEN	2. ADHEZYJNA	3. ALUMINIUM	4. ADHEZYJNA	5. POLIETYLEN
RURA PEX-AL-PE	sieciowany PEX; poprzeczne wiązania między łańcuchami polimeru	klej opracowany specjalnie do połączenia tworzywa sztucznego z metalem	wkładka aluminiowa	klej opracowany specjalnie do połączenia tworzywa sztucznego z metalem	warstwa ochronna PE
RURA PERT-AL-PERT	o zwiększonej odporności na temperaturę PE-RT typu II				o zwiększonej odporności na temperaturę PE-RT typu II



CECHY

Połączenie tworzywa sztucznego (polietylen) z metalem (aluminium) nadaje rurom wielowarstwowym doskonałe własności. Posiadają one zalety typowe zarówno dla rur metalowych, jak i z tworzyw sztucznych, przy jednoczesnej eliminacji wad obu tych typów.

Cechuje je:

- łatwość montażu bez połączeń mechanicznych oraz spawanych. System jest prosty i ekonomiczny dzięki akcesoriom i złączkom
- elastyczność: rury wielowarstwowe są bardzo stabilne i elastyczne: można je giąć do promienia stanowiącego 5-cio krotności średnicy rury a rura zachowuje przy tym swój kształt. Giecie rur można wykonywać na zimo, bez stosowania specjalistycznych narzędzi od temperatury +10°C, dla temperatur montażu od 5°C do 10°C należy stosować specjalne narzędzia np. sprężyny.
- wytrzymałość na wysoką temperaturę: rury mogą być użytkowane w temperaturze do 90°C a krótkotrwale nawet do 100°C
- wytrzymałość na ciśnienie: szacunkowy okres eksploatacji rur wielowarstwowch, w zależności od rodzaju rury, przy temperaturze 0-90°C i ciśnieniu do 10 bar może wynieść nawet 50 lat
- szczelność na dyfuzję tlenu: warstwa aluminium tworzy barierę zapobiegającą dyfuzji cząsteczek gazu, eliminując w ten sposób ryzyko korozji na skutek działania tlenu
- brak osadów: wewnętrzna warstwa z tworzywa sztucznego jest bardzo odporna na tworzenie się osadów wapiennych, brudu oraz substancji powstających w wyniku galwanicznej korozji
- odporność na ścieranie: rury wielowarstwowe są odporne na zużycie i erozję, również w obszarach zagięcia, gdzie wyższa prędkość wody może powodować zwiększone zużycie
- odporność na rozwój drobnoustrojów: brak korozji zapobiega powstawaniu środowiska sprzyjającego namnażaniu się bakterii
- idealne warunki sanitarno-zdrowotne: rury mogą być stosowane we wszystkich instalacjach wodnych i grzewczych. Są one produkowane z nietoksycznych materiałów i mogą być używane do wody użytkowej
- brak przenoszenia hałasu dzięki elastyczności rur: rozchodzenie się fali dźwiękowej jest znacznie słabsze w porównaniu z rurami metalowymi, nawet przy wyższych prędkościach przepływu
- minimalna rozszerzalność/kurczliwość: na skutek wahań temperatury w porównaniu z rurami metalowymi, ma pamięć kształtu
- wytrzymałość na uderzenia: rura jest jednocześnie sztywna i elastyczna, dzięki czemu lepiej absorbuje nagłe uderzenia

SYSTEM RUR WIELOWARSTWOWYCH PERFEKT SYSTEM

PARAMETRY

Parametry pracy rur wielowarstwowych są determinowane normą EN21003, która obecnie obowiązuje w Polsce dla tego typu rur.

Klasa	Pmax	Tmax	Maksymalna temperatura działająca krótkotrwale	Minimalny promień gięcia	Współczynnik rozszerzalności liniowej	Współczynnik przewodzenia ciepła
1	1,0 MPa	+60°C	+100°C	5xdz	0,025 mm(mK)	0,40-0,45 W/(mK)
5	0,6 MPa	+90°C	+100°C	5xdz	0,025 mm(mK)	0,40-0,45 W/(mK)

OTULINA

Rura wielowarstwowa PEX/AL/PE występuje w otulinie o grubości 6mm oraz 9mm. PERT/AL/PERT występuje w otulinie o grubości 9mm. Otulina służy jako warstwa izolacyjna dla przewodów przesyłowych wody ciepłej i zimnej w budownictwie - do montażu podtynkowego.

Pianka polietylenowa ze względu na zamknięto-komórkową budowę jest odporna na działanie wilgoci (nasiąkliwość po 7 dniach zanurzenia w wodzie nie przekracza 1%) oraz tłumi drgania. Dodatkowo w związku z blokadą dyfuzji rura jest zabezpieczona przed skraplaniem pary wodnej na jej powierzchni, a pokrycie otuliny folią PE w kolorze czerwonym lub niebieskim chroni je przed uszkodzeniami mechanicznymi i działaniem zaprawy cementowo-wapiennej.

Gęstość pozorna ze spienionego polietylenu	Odporność na temperatury	Współczynnik przewodzenia ciepła przy 10°C	Skurcz wzłużny w temperaturze 95°C	Współczynnik oporu dyfuzji pary wodnej
30-35 kg/m ³	od 0°C do +100°C	0,036 W/(mK)	poniżej 1,65%	>μ 3500

700PER

RURA PERT/AL/PERT TYP II



DANE TECHNICZNE



indeks	odmiana	wielkość [mm]	długość [mb]	objętość wodna [l/100m]	min. promień gięcia [mm]
60-200-1620-200	PERT/Al/PERT	16 x 2,0	200	11,3	80
60-200-1620-500	PERT/Al/PERT	16 x 2,0	500	11,3	80
60-200-2000-100	PERT/Al/PERT	20 x 2,0	100	20,1	100
60-200-2500-050	PERT/Al/PERT	25 x 2,5	50	31,4	125
60-200-3200-025	PERT/Al/PERT	32 x 3,0	25	53,1	160

700PE

RURA PEX/AL/PE



DANE TECHNICZNE



indeks	odmiana	wielkość [mm]	długość [mb]	objętość wodna [l/100m]	min. promień gięcia [mm]
60-100-1610-100	PEX/AL/PE	16 x 2,0	100	11,3	80
60-100-1620-200	PEX/AL/PE	16 x 2,0	200	11,3	80
60-100-1620-500	PEX/AL/PE	16 x 2,0	500	11,3	80
60-100-2000-100	PEX/AL/PE	20 x 2,0	100	20,1	100
60-100-2500-050	PEX/AL/PE	25 x 2,5	50	31,4	125
60-100-3200-025	PEX/AL/PE	32 x 3,0	25	53,1	160
60-100-1620-005	PEX/AL/PE	16 x 2,0	5*	11,3	80
60-100-2000-005	PEX/AL/PE	20 x 2,0	5*	20,1	100
60-100-2500-005	PEX/AL/PE	25 x 2,5	5*	31,4	125
60-100-3200-005	PEX/AL/PE	32 x 3,0	5*	53,1	160

*Rura sprzedawana w odcinkach 5-cio metrowych.

700PE-IZO + 700PER-IZO

RURA W OTULINIE



DANE TECHNICZNE



indeks	odmiana	wielkość [mm]	kolor otuliny	długość [mb]	objętość wodna [l/100m]	min. promień gięcia [mm]
60-100-1603-100	PEX/AL/PE+PE 18/9	16 x 2,0 (18x9,0)	niebieski	200	11,3	80
60-100-1604-100	PEX/AL/PE+PE 18/9	16 x 2,0 (18x9,0)	czerwony	200	11,3	80
60-100-1611-100	PEX/AL/PE+PE 18/6	16 x 2,0 (18x6,0)	niebieski	100	11,3	80
60-100-1612-100	PEX/AL/PE+PE 18/6	16 x 2,0 (18x6,0)	czerwony	100	11,3	80
60-100-2001-100	PEX/AL/PE+PE 22/9	20 x 2,0 (22x9,0)	niebieski	50	20,1	100
60-100-2002-100	PEX/AL/PE+PE 22/9	20 x 2,0 (22x9,0)	czerwony	50	20,1	100
60-100-2501-025	PEX/AL/PE+PE 28/9	25 x 2,5 (28x9,0)	niebieski	25		
60-100-2502-025	PEX/AL/PE+PE 28/9	25 x 2,5 (28x9,0)	czerwony	25		

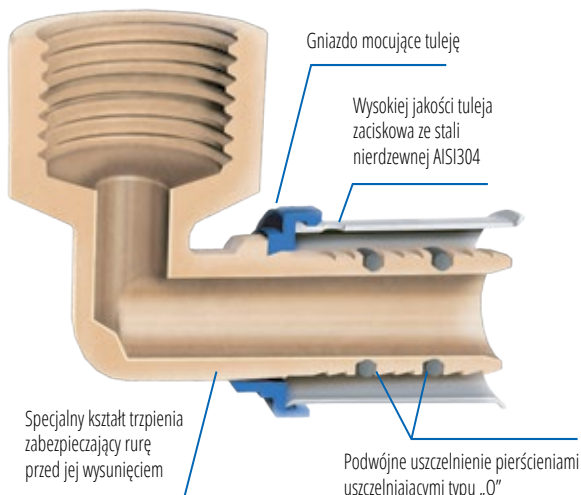
indeks	odmiana	wielkość [mm]	kolor otuliny	długość [mb]	objętość wodna [l/100m]	min. promień gięcia [mm]
60-200-1621-100	PERT/AL/PERT +PE 18/6	16 x 2,0 (18x6)	niebieski	100	11,3	80
60-200-1622-100	PERT/AL/PERT +PE 18/6	16 x 2,0 (18x6)	czerwony	100	11,3	80
60-200-2001-050	PERT/AL/PERT +PE 22/9	20 x 2,0 (22x9)	niebieski	50	20,1	100
60-200-2002-050	PERT/AL/PERT +PE 22/9	20 x 2,0 (22x9)	czerwony	50	20,1	100

*Rura sprzedawana na specjalne zamówienie klienta.

ZŁĄCZKI (ŁĄCZNIKI) ZAPRASOWYWANE

OPIS

Złączki zaprasowywane **PERFEKT^{SYSTEM}** wykonane są z wytrzymałego stopu miedzi - CW617N. Podwójne zabezpieczenie pierścieniami uszczelniającymi z NBR zapewnia **długotrwałą pracę złącza bez utraty szczelności**, natomiast tulejka ze stali nierdzewnej gwarantuje **trwałe połączenia**. Konstrukcja króćca oraz tuleja zaprasowywana z precyzyjnie wykonanym połączeniem typu „U”, zapewnia **szczelne i pewne osadzenie rury bez możliwości jej wysunięcia podczas użytkowania**. Złączki zaprasowywane to wyjątkowo **łatwy i szybki montaż** dla Profesjonalistów. Oferujemy złączki w wielu wersjach i różnym szeregu wymiarowym, co pozwala na **swobodne wykonanie całej instalacji lub jej modyfikacje skracając czas realizacji**.



PARAMETRY

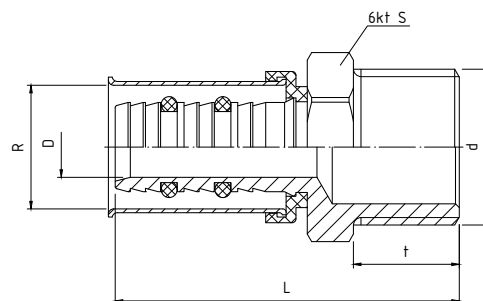
Klasa	T _{MAX}	P _{MAX}	GW/GZ wg
1	+60°C	1,0 MPa	ISO 228
5	+90°C	0,6 MPa	ISO 228

MATERIAŁY

KORPUS: miedź CW617N
TULEJA ZACISKOWA: stal nierdzewna AISI304
PIERŚCIEŃ USZCZELNIAJĄCE TYPU "O": NBR
GNIAZDO TULEI: polipropylen

731

NYPEL ZAPRASOWYWANY GZ



PARAMETRY

KLASA	T _{MAX}	P _{MAX}	GZ wg
1	+60°C	1,0 MPa	ISO 228
5	+90°C	0,6 MPa	ISO 228

DANE TECHNICZNE

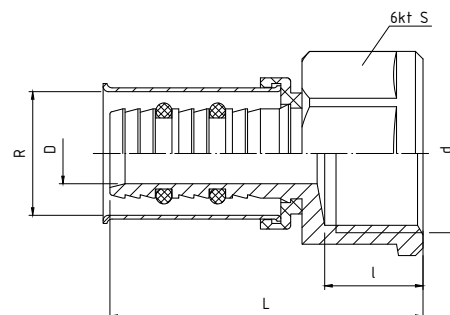


Wymiary w mm

indeks	wielkość	d	R	L	t	D	S
62-731-1615-000	16 x 1/2"	G1/2	16,4	45,5	14,0	8,0	22,0
62-731-1620-000	16 x 3/4"	G3/4	16,4	45,5	14,0	8,0	27,0
62-731-2015-000	20 x 1/2"	G1/2	20,4	45,5	14,0	11,5	22,0
62-731-2020-000	20 x 3/4"	G3/4	20,4	46,5	15,0	11,5	27,0
62-731-2520-000	25 x 3/4"	G3/4	25,5	53,0	15,0	15,0	27,0
62-731-2525-000	25 x 1"	G1	25,5	56,5	17,5	15,0	34,0
62-731-3225-000	32 x 1"	G1	32,5	58,5	15,0	20,0	34,0

732

MUFA ZAPRASOWYWANA GW



PARAMETRY

KLASA	T _{MAX}	P _{MAX}	GW wg
1	+60°C	1,0 MPa	ISO 228
5	+90°C	0,6 MPa	ISO 228

DANE TECHNICZNE

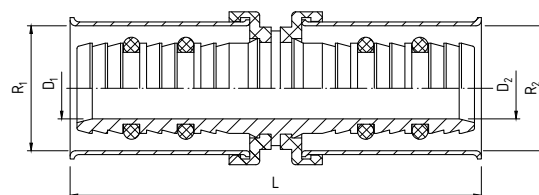


Wymiary w mm

indeks	wielkość	d	R	L	l	D	S
62-732-1615-000	16 x 1/2"	G1/2	16,4	41,4	13,0	8,0	24
62-732-1620-000	16 x 3/4"	G3/4	16,4	43,0	14,0	8,0	30
62-732-2015-000	20 x 1/2"	G1/2	20,4	41,4	13,0	11,5	24
62-732-2020-000	20 x 3/4"	G3/4	20,4	43,4	13,0	11,5	30
62-732-2520-000	25 x 3/4"	G3/4	25,5	50,0	14,0	15,0	30
62-732-2525-000	25 x 1"	G1	25,5	51,0	15,0	15,0	36
62-732-3225-000	32 x 1"	G1	32,5	53,0	15,0	20,0	36

733

ZŁĄCZKA ZAPRASOWYWANA PROSTA



PARAMETRY

KLASA	T _{MAX}	P _{MAX}
1	+60°C	1,0 MPa
5	+90°C	0,6 MPa

DANE TECHNICZNE

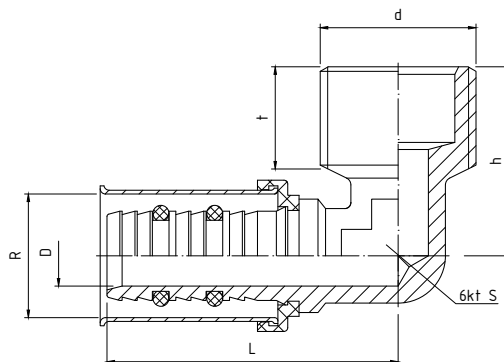


Wymiary w mm

indeks	wielkość	R ₁	R ₂	L	D ₁	D ₂
62-733-0160-000	16	16,4	16,4	52,0	8,0	8,0
62-733-0200-000	20	20,4	20,4	52,0	11,5	11,5
62-733-2016-000	20x16	20,4	16,4	52,0	11,5	8,0
62-733-0250-000	25	25,5	25,5	65,0	15,0	15,0
62-733-2516-000	25x16	25,5	16,4	58,5	15,0	8,0
62-733-2520-000	25x20	25,5	20,4	58,5	15,0	11,5
62-733-0320-000	32	32,5	32,5	69,0	20,0	20,0
62-733-3225-000	32x25	32,5	25,5	67,0	32,5	20,0

734

KOLANO ZAPRASOWYWANE GZ



PARAMETRY

KLASA	TMAX	PMAX	GZ wg
1	+60°C	1,0 MPa	ISO 228
5	+90°C	0,6 MPa	ISO 228

DANE TECHNICZNE

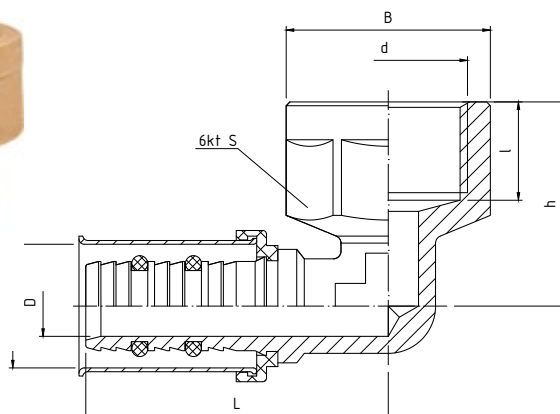


Wymiary w mm

indeks	wielkość	d	R	L	t	h	D	S
62-734-1615-000	16 x 1/2"	G1/2	16,4	38,5	13	25,0	8,0	12,5
62-734-1620-000	16 x 3/4"	G3/4	16,4	41,5	15	28,0	8,0	12,5
62-734-2015-000	20 x 1/2"	G1/2	20,4	38,5	13	27,0	11,5	16
62-734-2020-000	20 x 3/4"	G3/4	20,4	41,0	15	29,0	11,5	16
62-734-2520-000	25 x 3/4"	G3/4	25,5	48,5	15	31,5	15,0	19,5
62-734-2525-000	25 x 1"	G1	25,5	51,0	17	33,0	15,0	25
62-734-3225-000	32 x 1"	G1	32,5	53,0	17	36,0	20,0	25

735

KOLANO ZAPRASOWYWANE GW



PARAMETRY

KLASA	TMAX	PMAX	GW wg
1	+60°C	1,0 MPa	ISO 228
5	+90°C	0,6 MPa	ISO 228

DANE TECHNICZNE



Wymiary w mm

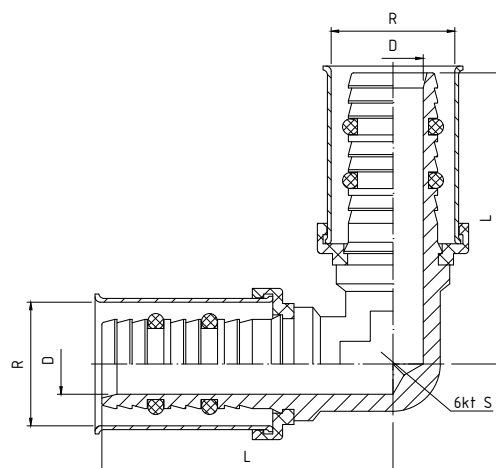
indeks	wielkość	d	R	L	l	h	D	B	S
62-735-1615-000	16 x 1/2"	G1/2	16,4	40,0	13,0	27,0	8,0	27,0	24
62-735-2015-000	20 x 1/2"	G1/2	20,4	40,0	14,0	27,0	11,5	27,0	24
62-735-2020-000	20 x 3/4"	G3/4	20,5	44,0	14,0	30,0	11,5	33,0	30
62-735-2520-000	25 x 3/4"	G3/4	25,5	51,0	14,5	26,5	15,0	34,0	30
62-735-2525-000	25 x 1"	G1	25,5	58,0	17,0	35,0	15,0	40,5	36
62-735-3225-000	32 x 1"	G1	32,5	53,0	16,0	32,0	20,0	41,0	36

736

KOLANO
ZAPRASOWYWANE

PARAMETRY

KLASA	T _{MAX}	P _{MAX}
1	+60°C	1,0 MPa
5	+90°C	0,6 MPa



DANE TECHNICZNE



Wymiary w mm

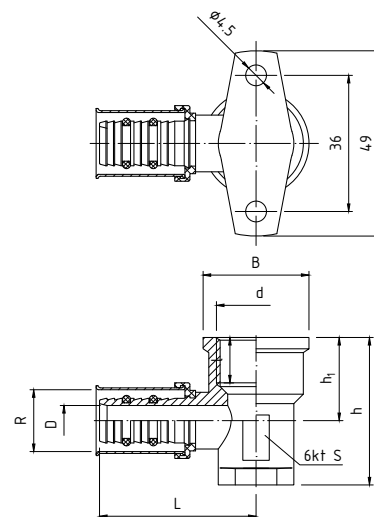
indeks	wielkość	R	L	D
62-736-0160-000	16	16,4	38,5	8,0
62-736-0200-000	20	20,4	40,0	11,5
62-736-0250-000	25	25,5	48,5	15,0
62-736-0320-000	32	32,5	54,0	20,0

738

KOLANO
ZAPRASOWYWANE
Z MOCOWANIEM GW

PARAMETRY

KLASA	T _{MAX}	P _{MAX}	GW wg
1	+60°C	1,0 MPa	ISO 228
5	+90°C	0,6 MPa	ISO 228



Wymiary w mm

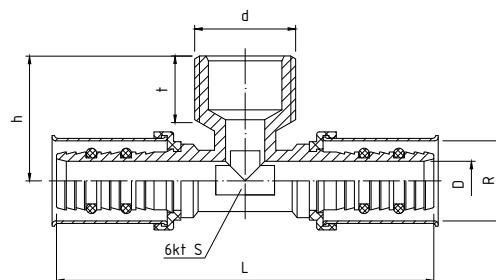
DANE TECHNICZNE



indeks	wielkość	d	R	L	l	h	h ₁	D	B
62-738-1615-000	16 x 1/2"	G1/2	16,4	41,4	14,5	36,7	21	8	28
62-738-2015-000	20 x 1/2"	G1/2	20,4	41,4	13	39	22	11,5	28

739

TRÓJNIK ZAPRASOWYWANY GZ



PARAMETRY

KLASA	T _{MAX}	P _{MAX}	GZ wg
1	+60°C	1,0 MPa	ISO 228
5	+90°C	0,6 MPa	ISO 228

DANE TECHNICZNE

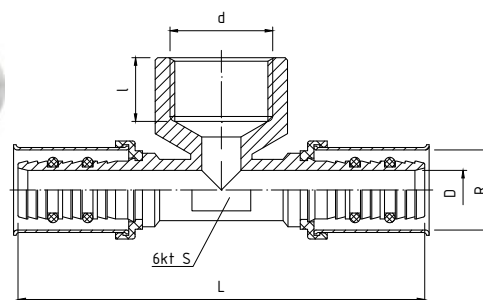


Wymiary w mm

indeks	wielkość	d	R	L	t	h	D	S
62-739-1615-000	16 x 1/2"	G1/2	16,4	77,0	13	25,5	8,0	13
62-739-2015-000	20 x 1/2"	G1/2	20,4	77,0	13	27,0	11,5	
62-739-2020-000	20 x 3/4"	G3/4	20,4	82,0	15	29,5	11,5	16,5
62-739-2520-000	25 x 3/4"	G3/4	25,5	96,0	15	29,5	15,0	20
62-739-2525-000	25 x 1"	G1	25,5	104,0	15	35,5	15,0	20
62-739-3225-000	32 x 1"	G1	32,5	104,0	15	31,5	20,0	20

73A

TRÓJNIK ZAPRASOWYWANY GW



PARAMETRY

KLASA	T _{MAX}	P _{MAX}	GW wg
1	+60°C	1,0 MPa	ISO 228
5	+90°C	0,6 MPa	ISO 228

DANE TECHNICZNE



Wymiary w mm

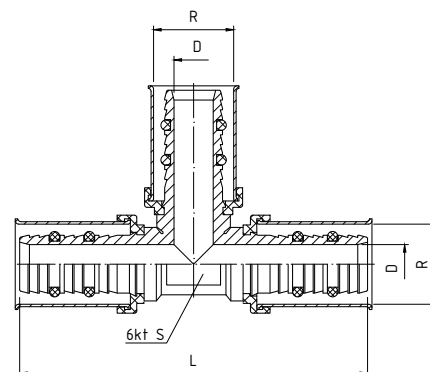
indeks	wielkość	d	R	L	l	h	D	S
62-071-1615-000	16 x 1/2"	G1/2	16,4	83,0	13,0	27,0	8,0	24
62-071-2015-000	20 x 1/2"	G1/2	20,4	83,0	13,0	29,0	11,5	24
62-071-2020-000	20 x 3/4"	G3/4	20,4	89,0	14,0	31,0	11,5	30
62-071-2520-000	25 x 3/4"	G3/4	25,5	102,0	14,0	32,0	15,0	30
62-071-2525-000	25 x 1"	G1	25,5	107,0	18,0	35,5	15,0	36
62-071-3225-000	32 x 1"	G1	32,5				20,0	36

73B

TRÓJNIK
ZAPRASOWYWANY

PARAMETRY

KLASA	T _{MAX}	P _{MAX}
1	+60°C	1,0 MPa
5	+90°C	0,6 MPa



DANE TECHNICZNE



Wymiary w mm

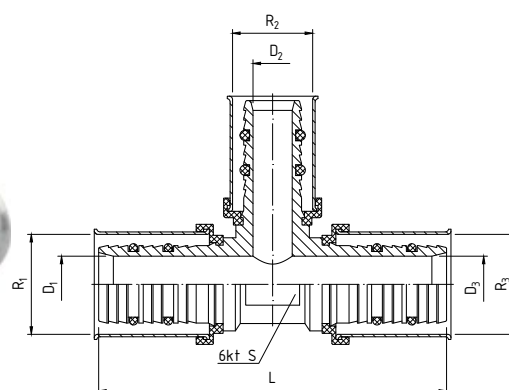
indeks	wielkość	R	L	h	D	S
62-73B-0160-000	16,0	16,4	71	35,5	8,0	13,0
62-73B-0200-000	20,0	20,4	75	37,5	11,5	16,5
62-73B-0250-000	25	25,5	92	46,0	15,0	19,0
62-73B-0320-000	32	32,5	102	51,0	20,0	25,5

73C

TRÓJNIK
ZAPRASOWYWANY

PARAMETRY

KLASA	T _{MAX}	P _{MAX}
1	+60°C	1,0 MPa
5	+90°C	0,6 MPa



DANE TECHNICZNE

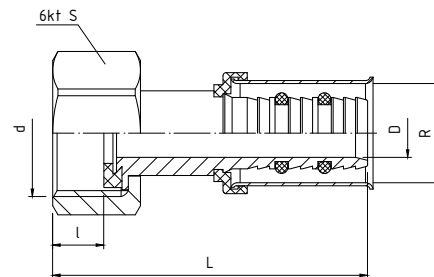


Wymiary w mm

indeks	wielkość	R ₁	R ₂	R ₃	L	h	D ₁	D ₂	D ₃	S
62-73C-1620-000	16x20x16	16,4	20,4	16,4	75,0	35,5	8,0	11,5	8,0	12,5
62-73C-2016-000	20x16x16	20,4	16,4	16,4	71,0	37,5	11,5	8,0	8,0	16,0
62-73C-2016-001	20x16x20	20,4	16,4	20,4	71,0	37,5	11,5	8,0	11,5	16,5
62-73C-2020-000	20x20x16	20,4	20,4	16,4	75,0	36,5	11,5	11,5	8,0	16,0
62-73C-2025-000	20x25x20	20,4	25,5	20,4	80,0	46,0	11,5	15,0	11,5	16,5
62-73C-2516-000	25x16x25	25,5	16,4	25,5	84,0	39,5	15,0	8,0	15,0	20,0
62-73C-2520-000	25x20x25	25,5	20,4	25,5	88,0	39,5	15,0	11,5	15,0	20,0
62-73C-2520-001	25x20x20	25,5	20,4	20,4	81,5	39,5	15,0	11,5	11,5	20,0
62-73C-2525-000	25x25x20	25,5	25,5	20,4	84,5	46,0	15,0	15,0	11,5	19,5
62-73C-3220-000	32x20x32	32,5	20,4	32,5	92,0	42,5	20,0	11,5	20,0	25,5
62-73C-3225-000	32x25x32	32,5	25,5	32,5	96,0	49,0	20,0	15,0	20,0	25,5

732/0

ZŁĄCZKA NAKRĘTNA - PÓŁSRUBUNEK



PARAMETRY

KLASA	TMAX	PMAX	GW wg
1	+60°C	1,0 MPa	ISO 228
5	+90°C	0,6 MPa	ISO 228

DANE TECHNICZNE

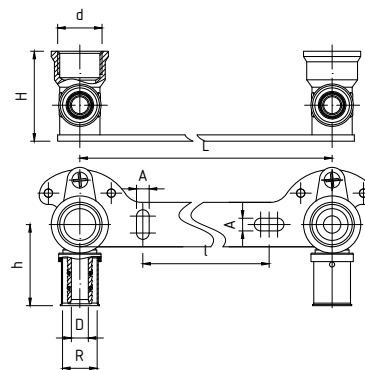


Wymiary w mm

indeks	wielkość	d	D	L	l	R	S
62-732-1615-001	16x 1/2"	G 1/2	8	53,0	11,3	16,4	24
62-732-2020-001	20x 3/4"	G 3/4	11,5	53,1	12,5	20,4	30
62-732-2525-001	25x1"	G1	15	61,9	13,7	25,5	38

740

LISTWA DO BATERII



PARAMETRY

KLASA	TMAX	PMAX	GW wg
1	+60°C	1,0 MPa	ISO 228
5	+90°C	0,6 MPa	ISO 228

DANE TECHNICZNE



Wymiary w mm

indeks	wielkość	d	D	R	L	l	H	h	A
62-740-0100-000	100	G1/2	8	16,4	100	40,5	42,5	38,3	6
62-740-0150-000	150	G1/2	8	16,4	150	90,5	42,5	38,3	6

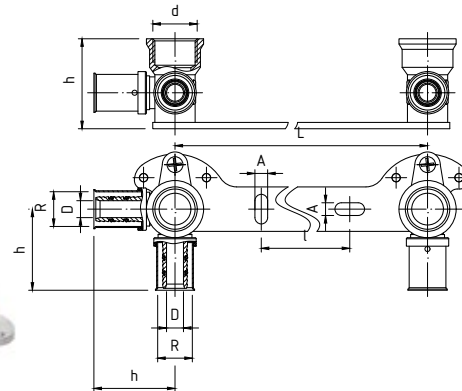
MATERIAŁY

KORPUS: mosiądz CW617N
LISTWA: stal węglowa S235JR z powłoką galwaniczną
TULEJA ZACISKOWA: stal nierdzewna AISI304
PIERŚCIENIE USZCZELNIAJĄCE TYPU "O": NBR
GNIAZDO TULEI: polipropylen

OPIS

Listwy montażowe składają się ze stalowej podpory, na której zamontowane są kolanka mosiężne. Kolanka mosiężne posiadają kielichy gwintowane z gwintami rurowymi typu G o wielkości 1/2, oraz przyłącza montażowe do rur wielowarstwowych o wielkości 16x2. Przeznaczone są głównie do podłączenia baterii do instalacji wodnej wykonanej za pomocą rur wielowarstwowych oraz złązek systemu **PERFEKT^{SYSTEM}**. W zależności od potrzeb listwy mogą być również wykorzystywane w instalacjach centralnego ogrzewania oraz w instalacjach wodociągowych wody zimnej i gorącej (w tym również wody pitnej).

741

LISTWA DO BATERII
Z CYRKULACJĄ C.W.U.

PARAMETRY

KLASA	TMAX	PMAX	GW wg
1	+60°C	1,0 MPa	ISO 228
5	+90°C	0,6 MPa	ISO 228

DANE TECHNICZNE



Wymiary w mm

indeks	wielkość	d	D	R	L	l	H	h	A
62-741-0100-000	100	G½	8	16,4	100	40,5	42,5	38,3	6
62-741-0150-000	150	G½	8	16,4	150	90,5	42,5	38,3	6

MATERIAŁY

KORPUS: mosiądz CW617N
LISTWA: stal węglowa S235JR z powłoką galwaniczną
TULEJA ZACISKOWA: stal nierdzewna AISI304
PIERŚCIEŃ USZCZELNIAJĄCY TYPU "O": NBR
GNIAZDO TULEI: polipropylen

OPIS

Listwy montażowe składają się ze stalowej podpory, na której zamontowane są kolanka mosiężne. Kolanka mosiężne posiadają kielichy gwintowane z gwintami rurowymi typu G o wielkości ½, oraz przyłącza montażowe do rur wielowarstwowych o wielkości 16x2.

Przeznaczone są głównie do podłączenia baterii do instalacji wodnej wykonanej za pomocą rur wielowarstwowych oraz złączek systemu **PERFEKT** SYSTEM. Listwy art. 741 przeznaczone są do montażu w instalacji wyposażonych w cyrkulacyjny obieg ciepłej wody użytkowej. W zależności od potrzeb listwy mogą być również wykorzystywane w instalacjach centralnego ogrzewania oraz w instalacjach wodociągowych wody zimnej i gorącej (w tym również wody pitnej).

742

KOLANO Z RURKĄ CU



PARAMETRY

KLASA	TMAX	PMAX
1	+60°C	1,0 MPa
5	+90°C	0,6 MPa

DANE TECHNICZNE

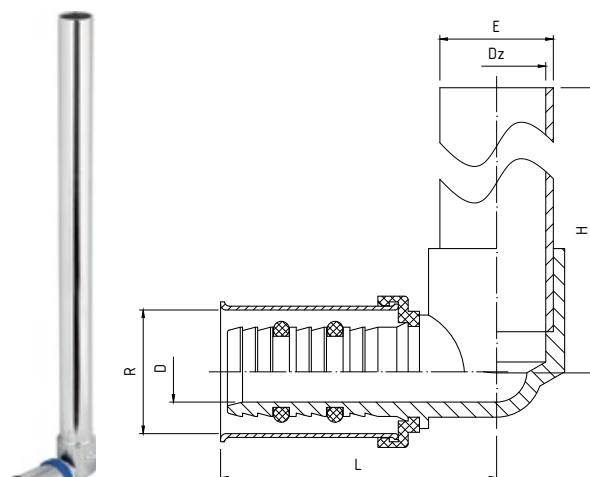


Wymiary w mm

indeks	wielkość	D	R	L	H	E	Dz
62-742-1615-000	16x15	8	16,4	100	215,3	15	13

MATERIAŁY

KORPUS: mosiądz CW617N
RURKA: miedź z powłoką galwaniczną
TULEJA ZACISKOWA: stal nierdzewna AISI304
PIERŚCIEŃ USZCZELNIAJĄCY TYPU "O": NBR
GNIAZDO TULEI: polipropylen



745

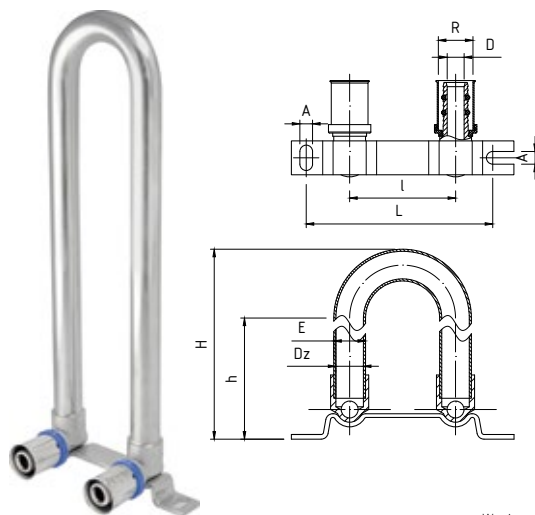
ZESPÓŁ KOLAN Z MOCOWANIEM Z RURKĄ Cu



PARAMETRY

KLASA	TMAX	PMAX
1	+60°C	1,0 MPa
5	+90°C	0,6 MPa

DANE TECHNICZNE



Wymiary w mm

indeks	wielkość	D	R	L	I	H	h	E	Dz	A
62-745-1615-000	16x200	8	16,4	88	50	237,5	205	15	13	6

MATERIAŁY

- KORPUS:** mosiądz CW617N
- LISTWA:** stal węglowa S235JR z powłoką galwaniczną
- RURKA:** miedź z powłoką galwaniczną
- TULEJA ZACISKOWA:** stal nierdzewna AISI304
- PIERŚCIENIE USZCZELNIAJĄCE TYPU "O":** NBR
- GNIAZDO TULEI:** polipropylen

ZŁĄCZKI (ZŁĄCZNIKI) SKRĘCANE - SERIA 700

OPIS

Złączki skręcane **PERFEKT^{SYSTEM}** wykonane są z wytrzymałego stopu mosiądzu - CW617N. Specjalnie dobrane pierścienie uszczelniające wykonane z NBR zapewniają **długotrwałą pracę oraz szczelność złączki**. W złączkach zastosowano podwójne zabezpieczenie pierścieniami uszczelniającymi oraz dodatkową podkładkę teflonową w miejscu styku warstwy aluminium z materiałem złączki, co **zabezpiecza przed powstawaniem korozji elektrochemicznej**. Konstrukcja króćca oraz wewnętrznej powierzchni pierścienia zaciskowego pozwala na pewne **osadzenie rury i uniemożliwia jej wysunięcie się podczas pracy**.



MATERIAŁY

KORPUS, NAKRĘTKA: mosiądz CW617N z powłoką niklowaną z zewnątrz

PIERŚCIEŃ ZACISKOWY: mosiądz CW614N

PIERŚCIEŃ USZCZELNIAJĄCE TYPU "O": NBR

ZŁĄCZNIK DO RURY (KOŃCÓWKA): mosiądz CW617N

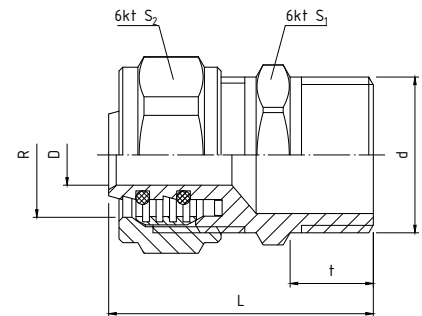
PODKŁADKA: PTFE
dla art.701/B

PARAMETRY

Klasa	T _{MAX}	P _{MAX}	GW/GZ wg
1	+60°C	1,0 MPa	ISO 228
5	+90°C	0,6 MPa	ISO 228

701

NYPEL SKRĘCANY GZ



PARAMETRY

KLASA	T _{MAX}	P _{MAX}	GZ wg
1	+60°C	1,0 MPa	ISO 228
5	+90°C	0,6 MPa	ISO 228

DANE TECHNICZNE

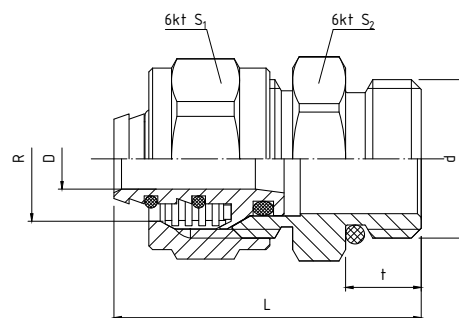


Wymiary w mm

indeks	wielkość	d	R	L	t	D	S ₁	S ₂
61-001-1615-000	16 x 1/2"	G1/2	16,5	36,0	11,0	8,0	21	24
61-001-2015-000	20 x 1/2"	G1/2	20,5	40,8	14,0	11,5	27	30
61-001-2020-000	20 x 3/4"	G3/4	20,5	42,0	15,0	11,5	27	30
61-001-2520-000	25 x 3/4"	G3/4	25,5	50,0	15,0	15,0	34	36
61-001-2525-000	25 x 1"	G1	25,5	49,0	15,0	15,0	34	36
61-001-3225-000	32 x 1"	G1	32,5	46,0	15,0	20,0	37	42

701/B

NYPEL SKRĘCANY Z WYJMOWĄ KOŃCÓWKĄ DO BELKI ROZDZIELACZA



PARAMETRY

KLASA	TMAX	PMAX	GZ wg
1	+60°C	1,0 MPa	ISO 228
5	+90°C	0,6 MPa	ISO 228

DANE TECHNICZNE



Wymiary w mm

indeks	wielkość	d	R	L	t	D	S ₁	S ₂
61-001-1615-001	16 x 1/2"	G1/2	16,5	40,6	10	8	24	24

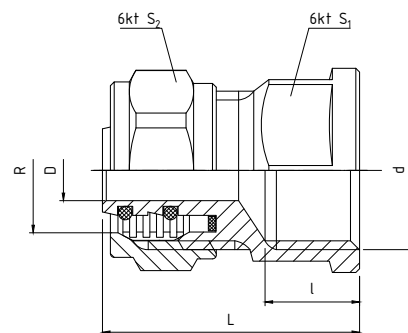
OPIS

Złączka skręcana do rur wielowarstwowych z wyjmowaną końcówką przystosowana jest do szybkiego montażu i demontażu rur w belkach rozdzielacza. Jest to możliwe dzięki zastosowaniu pierścienia uszczelniającego typu "O", który uszczelnia połączenie (korpus złączki - belka) bez używania dodatkowych materiałów uszczelniających, co niewątpliwie pozwala zaoszczędzić czas. Dodatkową zaletą tej złączki jest zastosowanie wyjmowanej końcówki (łącznika do rury), co znacznie upraszcza montaż rur. Dzięki zastosowaniu demontowanego łącznika do rur, możemy część korpusu wkręcić „na stałe” np. w belkę rozdzielacza, a samą końcówkę osadzić na rurze wraz z nakrętką i następnie dokonać końcowego montażu, co znacznie upraszcza pracę.

Część korpusu możemy wkręcić „na stałe” np. w belkę rozdzielacza, a samą końcówkę osadzić na rurze. Kończącą zmontowaną z rurą umieszczamy w gnieździe korpusu i skręcamy. Stworzone połączenie jest łatwe do wykonania. Ważne, aby rura była prawidłowo przygotowana przed montażem (należy pamiętać o prawidłowym ucięciu, kalibrowaniu i gradowaniu).

702

MUFA SKRĘCANA GW



PARAMETRY

KLASA	TMAX	PMAX	GW wg
1	+60°C	1,0 MPa	ISO 228
5	+90°C	0,6 MPa	ISO 228

DANE TECHNICZNE

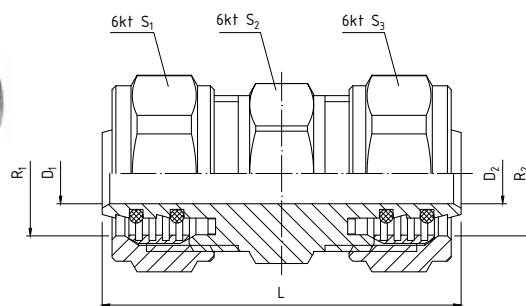


Wymiary w mm

indeks	wielkość	d	R	L	l	D	S ₁	S ₂
61-002-1615-000	16 x 1/2"	G1/2	16,5	34,0	12,5	8,0	24	24
61-002-2015-000	20 x 1/2"	G1/2	20,5	36,0	14,0	11,5	27	30
61-002-2020-000	20 x 3/4"	G3/4	20,5	37,4	12,0	11,5	30	30
61-002-2520-000	25 x 3/4"	G3/4	25,5	43,5	14,0	15,0	34	36
61-002-2525-000	25 x 1"	G1	25,5	47,8	16,0	15,0	38	36
61-002-3225-000	32 x 1"	G1	32,5	40,0	16,0	20,0	40	42

703

MUFA SKRĘCANA



PARAMETRY

KLASA	T _{MAX}	P _{MAX}
1	+60°C	1,0 MPa
5	+90°C	0,6 MPa

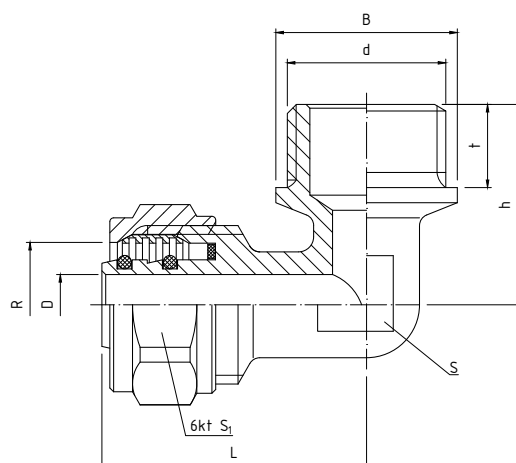
DANE TECHNICZNE



Wymiary w mm

indeks	wielkość	R ₁	R ₂	L	D ₁	D ₂	S ₁	S ₂	S ₃
61-003-0160-000	16	16,5	16,5	46,0	8,0	8,0	24	21	24
61-003-0200-000	20	20,5	20,5	48,0	11,5	11,5	30	27	30
61-003-1620-000	16x20	16,5	20,5	45,8	8,0	11,5	24	27	30
61-003-2520-000	25x20	25,5	20,5	53,5	15,0	11,5	36	34	30

704

KOLANO SKRĘCANE
GZ

PARAMETRY

KLASA	T _{MAX}	P _{MAX}	GZ wg.
1	+60°C	1,0 MPa	ISO228
5	+90°C	0,6 MPa	ISO228

DANE TECHNICZNE



Wymiary w mm

indeks	wielkość	d	R	L	t	h	D	S	S ₂	B
61-004-1615-000	16 x 1/2"	G1/2	16,5	35,0	11	26,5	8,0	14,5	24	24,0
61-004-2015-000	20 x 1/2"	G1/2	20,5	37,5	13	33,0	11,5	17,5	30	24,0
61-004-2020-000	20 x 3/4"	G3/4	20,5	37,5	14	34,5	11,5	17,5	30	29,0
61-004-2525-000	25 x 1"	G1	25,5	46,5	16	43,5	15,0	21,3	36	36,0
61-004-3225-000	32 x 1"	G1	32,5	47,0	16	39,0	20,0	26,0	42	37,5

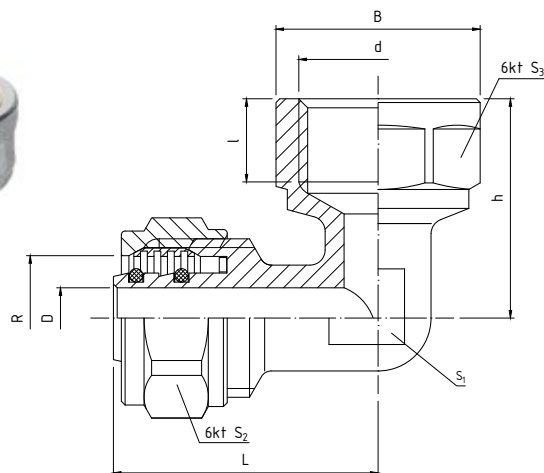
705

KOLANO SKRĘCANE GW



PARAMETRY

KLASA	TMAX	PMAX	GW wg
1	+60°C	1,0 MPa	ISO 228
5	+90°C	0,6 MPa	ISO 228



DANE TECHNICZNE



Wymiary w mm

indeks	wielkość	d	R	L	l	h	D	S ₁	S ₂	S ₃	B
61-005-1615-000	16 x 1/2"	G1/2	16,5	35,0	12,5	29,0	8,0	15,0	24	24	27,0
61-005-2015-000	20 x 1/2"	G1/2	20,5	37,5	12,5	29,0	11,5	19,3	30	24	27,0
61-005-2020-000	20 x 3/4"	G3/4	20,5	38,0	12,5	35,0	11,5	19,3	30	30	33,0
61-005-2525-000	25 x 1"	G1	25,5	48,0	17,5	45,5	15,0	21,3	36	40	44,8
61-005-3225-000	32 x 1"	G1	32,5	47,0	15,0	39,0	20,0	26,0	42		39,5

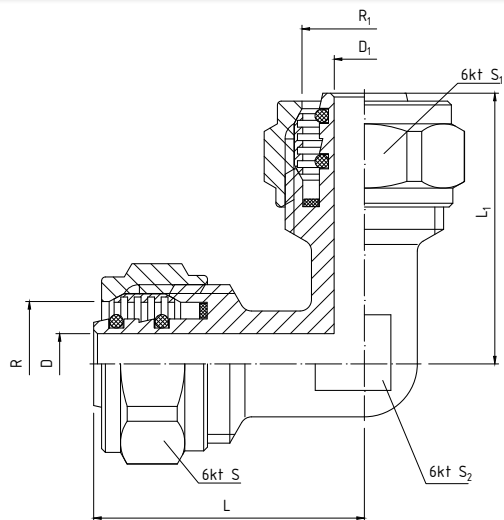
706

KOLANO SKRĘCANE



PARAMETRY

KLASA	TMAX	PMAX
1	+60°C	1,0 MPa
5	+90°C	0,6 MPa



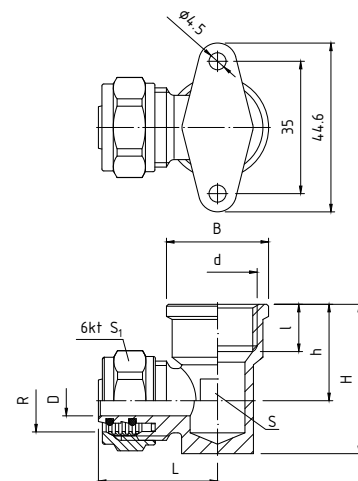
DANE TECHNICZNE



Wymiary w mm

indeks	wielkość	R	R ₁	L	L ₁	D	D ₁	S	S ₁	S ₃
61-006-0160-000	16 x 16	16,5	16,5	35,8	35,8	8,0	8,0	24,0	24,0	14,3
61-006-0200-000	20 x 20	20,5	20,5	38,0	38,0	11,5	11,5	30,0	30,0	19,3
61-006-0250-000	25 x 25	25,5	25,5	45,0	45,0	15,0	15,0	36,0	36,0	21,3
61-006-2500-000	25 x 20	25,5	20,5	45,0	40,0	15,0	11,5	36,0	30,0	21,3
61-006-0320-000	32 x 32	32,5	32,5	45,0	45,0	20,0	20,0	42,0	42,0	26,0

707

KOLANO SKRĘCANE
Z MOCOWANIEM
GW

Wymiary w mm

PARAMETRY

KLASA	T _{MAX}	P _{MAX}	GW wg
1	+60°C	1,0 MPa	ISO 228
5	+90°C	0,6 MPa	ISO 228

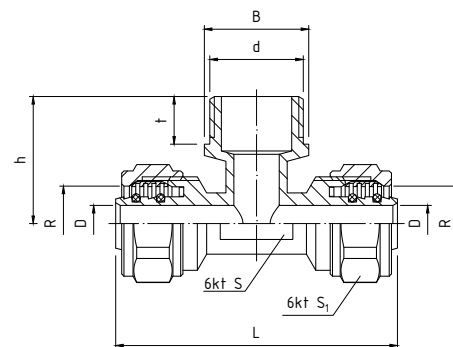
DANE TECHNICZNE



indeks	wielkość	d	R	L	l	H	h	D	S	S ₁	B
61-007-1615-000	16 x 1/2"	G1/2	16,5	31,5	12,5	40,0	25,5	8,0	19,5	24	27
61-007-2015-000	20 x 1/2"	G1/2	20,5	33,0	12,5	39,5	23,0	11,5	19,5	30	27
61-007-2020-000	20 x 3/4"	G3/4	20,5	36,0	14,0	41,5	25,0	11,5	19,5	30	33

708

TRÓJNIK SKRĘCANY GZ



Wymiary w mm

PARAMETRY

KLASA	T _{MAX}	P _{MAX}	GZ wg
1	+60°C	1,0 MPa	ISO 228
5	+90°C	0,6 MPa	ISO 228

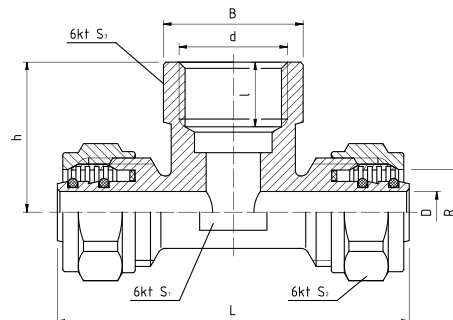
DANE TECHNICZNE



indeks	wielkość	d	R	L	t	h	D	S ₁	S ₂
61-008-1615-000	16 x 1/2"	G1/2	16,5	68	11,5	25,0	8,0	14,3	24
61-008-2015-000	20 x 1/2"	G1/2	20,5	74	11,5	25,0	11,5	19,3	30
61-008-2020-000	20 x 3/4"	G3/4	20,5	74	14,0	34,5	11,5	19,3	30
61-008-2520-000	25 x 3/4"	G3/4	25,5	90	14,0	34,5	15,0	21,3	36
61-008-2525-000	25 x 1"	G1	25,5	90	16,0	37,0	15,0	21,3	36
61-008-3225-000	32 x 1"	G1	32,5	88	16,0	39,0	20,0	26,0	42

709

TRÓJNIK SKRĘCANY GW



PARAMETRY

KLASA	TMAX	PMAX	GW wg
1	+60°C	1,0 MPa	ISO 228
5	+90°C	0,6 MPa	ISO 228

DANE TECHNICZNE

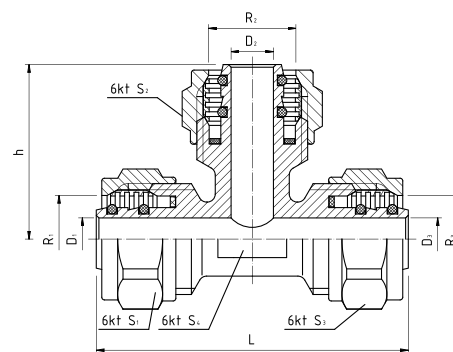


Wymiary w mm

indeks	wielkość	d	R	L	I	h	D	S ₁	S ₂	S ₃	B
61-009-1615-000	16 x 1/2"	G1/2	16,5	68	12,5	29	8,0	14,3	24	24	27,0
61-009-2015-000	20 x 1/2"	G1/2	20,5	74	14,0	35	11,5	19,3	30	24	27,0
61-009-2020-000	20 x 3/4"	G3/4	20,5	74	14,0	35	11,5	19,3	30	30	33,0
61-009-2520-000	25 x 3/4"	G3/4	25,5	90	14,0	36	15,0	21,3	36	30	33,0
61-009-2525-000	25 x 1"	G1	25,5	90	15,0	37	15,0	21,3	36		39,5
61-009-3225-000	32 x 1"	G1	32,5	88	15,0	39	20,0	26,0	42		39,5

70A

TRÓJNIK SKRĘCANY



PARAMETRY

KLASA	TMAX	PMAX
1	+60°C	1,0 MPa
5	+90°C	0,6 MPa

DANE TECHNICZNE



Wymiary w mm

indeks	wielkość	R ₁	R ₂	R ₂	L	h	D ₁	D ₂	D ₃	S ₁	S ₂	S ₃	S ₄
61-010-0160-000	16	16,5	16,5	16,5	59	33,0	8,0	8,0	8,0	24	24	24	14,3
61-010-0200-000	20	20,5	20,5	20,5	68	36,0	11,5	11,5	11,5	30	30	30	17,3
61-010-0250-000	25	25,5	25,5	25,5	90	45,0	15,0	15,0	15,0	36	36	36	21,3
61-010-0320-000	32	32,5	32,5	32,5	94	47,0	20,0	20,0	20,0	42	42	42	26,0
61-010-1616-000	20x16x16	20,5	16,5	16,5	78	37,0	11,5	8,0	8,0	30	24	24	17,3
61-010-1620-000	20x16x20	20,5	16,5	20,5	78	34,0	11,5	8,0	11,5	30	24	30	17,3
61-010-1625-000	25x20x16	25,5	20,5	16,5	84	40,0	15,0	11,5	8,0	36	30	24	21,3
61-010-2520-000	25x20x25	25,5	20,5	25,5	90	40,0	15,0	11,5	15,0	36	30	36	21,3
61-010-3225-000	32x25x32	32,5	25,5	32,5	94	47,0	20,0	15,0	20,0	42	36	42	26,0

ZŁĄCZKI (ŁĄCZNIKI) SKRĘCANE - SERIA 600

OPIS

Złączki skręcane **wykonane są z wytrzymałego stopu** mosiądzu - CW617N. Specjalnie dobrane pierścienie uszczelniające wykonane z NBR zapewniają **długotrwałą pracę oraz szczelność złączki**. W złączkach zastosowano podwójne zabezpieczenie pierścieniami uszczelniającymi oraz dodatkową podkładkę teflonową w miejscu styku warstwy aluminium z materiałem złączki, co **zabezpiecza przed powstawaniem korozji elektrochemicznej**. Konstrukcja króćca oraz wewnętrznej powierzchni pierścienia zaciskowego pozwala na pewne **osadzenie rury i uniemożliwia jej wysunięcie się podczas pracy**.



MATERIAŁY

KORPUS, NAKRĘTKA: mosiądz CW617N z powłoką niklowaną z zewnątrz

PIERŚCIEŃ ZACISKOWY: mosiądz CW614N

PIERŚCIEŃ USZCZELNIAJĄCE TYPU "O": NBR

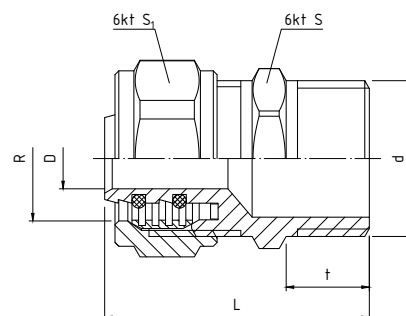
PODKŁADKA: PTFE

PARAMETRY

Klasa	T _{MAX}	P _{MAX}	GW/GZ wg
1	+60°C	1,0 MPa	ISO 228
5	+90°C	0,6 MPa	ISO 228

601

NYPEL SKRĘCANY GZ



PARAMETRY

KLASA	T _{MAX}	P _{MAX}	GZ wg
1	+60°C	1,0 MPa	ISO 228
5	+90°C	0,6 MPa	ISO 228

DANE TECHNICZNE

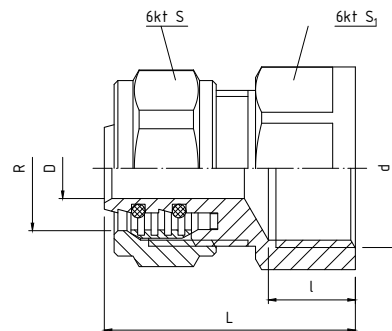


Wymiary w mm

indeks	wielkość	d	D	L	t	R	S	S ₁
61-601-1615-000	16x 1/2"	G 1/2	8	35,0	9,5	16,4	21,0	23,8
61-601-2015-000	20x 1/2"	G 3/4	11,5	37,0	9,5	20,5	26,5	29,5
61-601-2020-000	20x 3/4"	G 3/4	11,5	39,0	10	20,5	26,7	29,5
61-601-2520-000	25x 3/4"	G 3/4	11,5	44,8	13	25,5	31,5	35,0
61-601-2525-000	25x1"	G1	15	47,0	13	25,5	33,5	35,0

602

MUFA SKRĘCANA GW



PARAMETRY

KLASA	TMAX	PMAX	GW wg
1	+60°C	1,0 MPa	ISO 228
5	+90°C	0,6 MPa	ISO 228

DANE TECHNICZNE

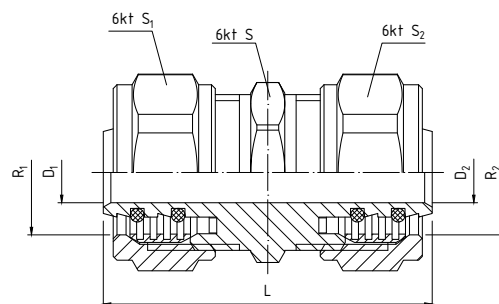


Wymiary w mm

indeks	wielkość	d	D	L	l	R	S	S ₁
61-602-1615-000	16x 1/2"	G 1/2	8	32,3	10,5	16,5	24,0	23,8
61-602-2015-000	20x 1/2"	G 3/4	11,5	35,5	15	20,5	24,0	29,5
61-602-2020-000	20x 3/4"	G 3/4	11,5	36,0	10,5	20,5	30,0	29,5
61-602-2520-000	25x 3/4"	G 3/4	15,0	39,5	14,0	25,5	31,5	35,0
61-602-2525-000	25x1"	G1	15,0	42,0	14,0	25,5	36,0	35,0

603

MUFA SKRĘCANA



PARAMETRY

KLASA	TMAX	PMAX
1	+60°C	1,0 MPa
5	+90°C	0,6 MPa

DANE TECHNICZNE

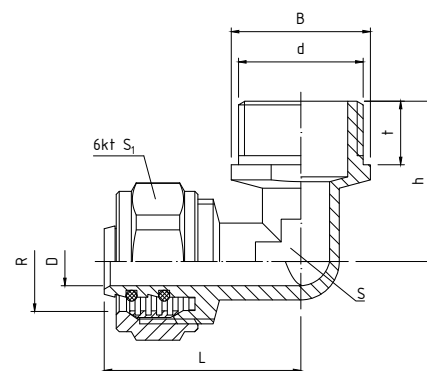


Wymiary w mm

indeks	wielkość	D	D ₁	L	R	R ₁	S	S ₁	S ₂
61-603-0160-000	16x 16	8,0	8,0	44,0	16,5	16,5	21,0	23,8	23,8
61-603-0200-000	20x 20	11,5	11,5	45,0	20,5	20,5	27,0	29,5	29,5
61-603-1620-000	20x 16	11,5	8,0	45,5	20,5	16,5	26,5	29,5	23,8

604

KOLANO SKRĘCANE GZ



PARAMETRY

KLASA	TMAX	PMAX	GZ wg
1	+60°C	1,0 MPa	ISO 228
5	+90°C	0,6 MPa	ISO 228

DANE TECHNICZNE

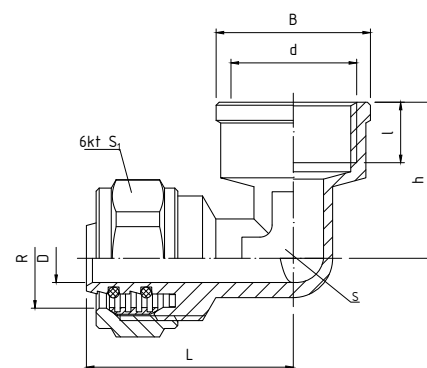


Wymiary w mm

indeks	wielkość	d	D	L	t	h	B	R	S	S ₁
61-604-1615-000	16x 1/2"	G 1/2	8	32,5	10,5	26,5	23,0	16,5	13,0	23,8
61-604-2015-000	20x 1/2"	G 1/2	11,5	35,0	10,5	29,0	23,0	20,5	14,5	29,5
61-604-2020-000	20x 3/4"	G 3/4	11,5	35,0	10,5	31,5	29,0	20,5	15,0	29,5

605

KOLANO SKRĘCANE GW



PARAMETRY

KLASA	TMAX	PMAX	GW wg
1	+60°C	1,0 MPa	ISO 228
5	+90°C	0,6 MPa	ISO 228

DANE TECHNICZNE



Wymiary w mm

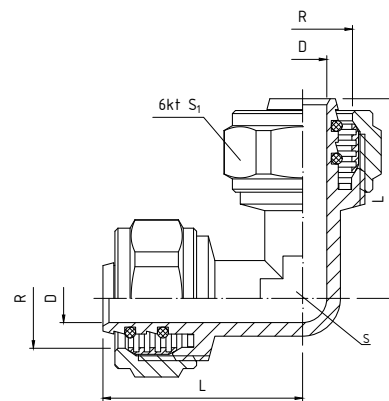
indeks	wielkość	d	D	L	l	h	B	R	S	S ₁
61-605-1615-000	16x 1/2"	G 1/2	8	34,5	10,0	25,8	25,5	16,5	13,0	23,8
61-605-2015-000	20x 1/2"	G 1/2	11,5	38,0	11,5	30,0	26,0	20,5	15,0	29,5
61-605-2020-000	20x 3/4"	G 3/4	11,5	39,0	12,5	32,0	32,0	20,5	15,0	29,5

606

KOLANO SKRĘCANE

PARAMETRY

KLASA	T _{MAX}	P _{MAX}
1	+60°C	1,0 MPa
5	+90°C	0,6 MPa



DANE TECHNICZNE



Wymiary w mm

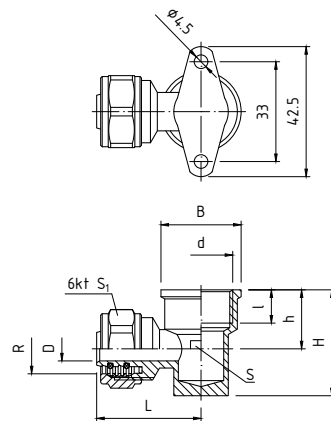
indeks	wielkość	D	L	R	S	S ₁
61-606-0160-000	16,0	8,0	33,0	16,5	12,5	23,8
61-606-0200-000	20,0	11,5	35,0	20,5	15,0	29,5
61-606-2525-000	25,0	15,0	43,0	25,5	20,0	35,0

607

KOLANO SKRĘCANE Z MOCOWANIEM GW

PARAMETRY

KLASA	T _{MAX}	P _{MAX}	GW wg
1	+60°C	1,0 MPa	ISO 228
5	+90°C	0,6 MPa	ISO 228



DANE TECHNICZNE

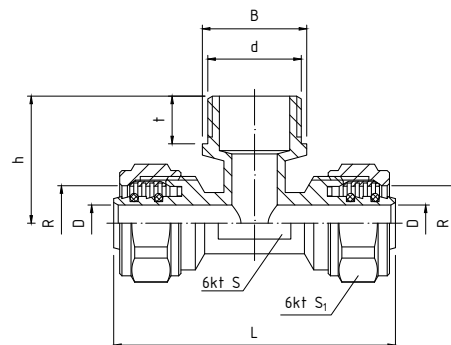


Wymiary w mm

indeks	wielkość	d	D	L	l	H	h	B	R	S	S ₁
61-607-1615-000	16x 1/2"	G 1/2	8	34,5	11,0	35,0	19,5	26,5	16,5	19,0	23,8
61-607-2015-000	20x 1/2"	G 1/2	11,5	36,5	11,0	38,5	20,0	26,5	20,5	17,5	23,8
61-607-2020-000	20x 3/4"	G 3/4	11,5	40,5	11,0	43,5	20,0	33,0	20,5	20,0	29,5

608

TRÓJNIK SKRĘCANY GZ



PARAMETRY

KLASA	TMAX	PMAX	GZ wg
1	+60°C	1,0 MPa	ISO 228
5	+90°C	0,6 MPa	ISO 228

DANE TECHNICZNE

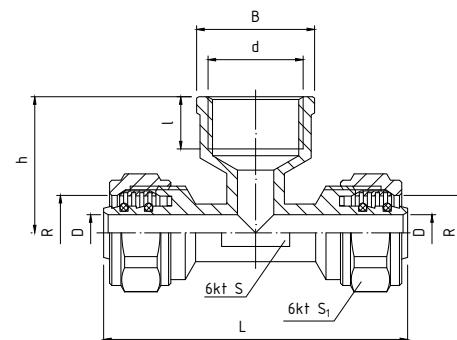


Wymiary w mm

indeks	wielkość	d	D	L	t	h	B	R	S	S ₁
61-608-1615-000	16x 1/2"	G 1/2	8,0	64,0	10,5	28,0	23,0	16,5	13,5	23,8
61-608-2015-000	20x 1/2"	G 1/2	11,5	69,0	10,5	28,0	23,0	20,5	14,5	23,8
61-608-2020-000	20x 3/4"	G 3/4	11,5	70,0	11,0	32,0	30,0	20,5	15,0	29,5

609

TRÓJNIK SKRĘCANY GW



PARAMETRY

KLASA	TMAX	PMAX	GW wg
1	+60°C	1,0 MPa	ISO 228
5	+90°C	0,6 MPa	ISO 228

DANE TECHNICZNE



Wymiary w mm

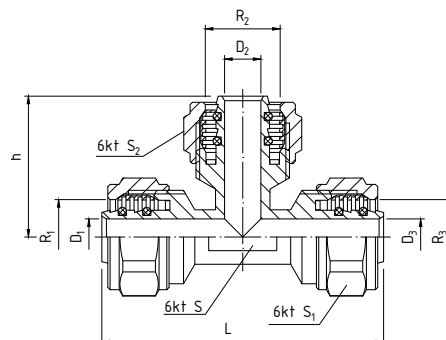
indeks	wielkość	d	D	L	l	h	B	R	S	S ₁
61-609-1615-000	16x 1/2"	G 1/2	8,0	67,0	11,5	30,0	26,0	16,5	13,0	23,8
61-609-2015-000	20x 1/2"	G 1/2	11,5	74,0	13,0	31,0	26,0	20,5	15,0	29,5
61-609-2020-000	20x 3/4"	G 3/4	11,5	73,0	11,0	33,0	32,0	20,5	15,0	29,5

60A

TRÓJNIK SKRĘCANY

PARAMETRY

KLASA	T _{MAX}	P _{MAX}
1	+60°C	1,0 MPa
5	+90°C	0,6 MPa



DANE TECHNICZNE



Wymiary w mm

indeks	wielkość	D ₁	D ₂	D ₃	L	h	R ₁	R ₂	R ₃	S	S ₁	S ₂	S ₃
61-610-0160-000	16	8,0	8,0	8,0	62,1	31,3	16,5	16,5	16,5	12,0	23,8	23,8	23,8
61-610-1620-000	16x20x16	8,0	11,5	8,0	67,0	34,0	16,5	20,5	16,5	15,5	23,8	29,5	23,8
61-610-2016-000	20x16x20	11,5	8,0	11,5	65,5	35,5	20,5	16,5	20,5	15,0	29,5	23,8	29,5
61-610-0200-000	20	11,5	11,5	11,5	68,0	36,5	20,5	20,5	20,5	15,5	29,5	29,5	29,5
61-610-2520-000	25x20x25	15,0	11,5	15,0	81,0	40,0	25,5	20,5	25,5	18,5	35,0	29,5	35,0
61-610-1616-000	20x16x16	11,5	8,0	8,0	66,5	34,0	20,5	16,5	16,5	15,0	29,5	23,8	23,8

PHA-840

FOLIA DO OGRZEWANIA PODŁOGOWEGO



DANE TECHNICZNE

indeks	długość rolki	gramatura	klasa reakcji na ogień	wodoszczelność przy 2 kPa	opór dyfuzyjny pary wodnej	odporność na uderzenie	odporność na zginanie	odporność na sztuczne starzenie + wodoszczelność	zawartość substancji niebezpiecznych
63-800-0840-000	50 m ²	100 g/m ²	F	wodoszczelna	1,55*10 ⁻¹¹ m ²	150 mm	brak zmian przy -30°C	wodoszczelny po sztucznym starzeniu	nie zawiera

PHA-810/PHA-811**HAK PODŁOGOWY
POJEDYNCZY****DANE TECHNICZNE**

artykuł	indeks	wielkość
PHA-810	63-800-0810-000	L-77
PHA-811	63-800-0811-000	L-100

**PHA-820/PHA-821****HAK PODŁOGOWY
PODWÓJNY****DANE TECHNICZNE**

artykuł	indeks	wielkość
PHA-820	63-800-0820-000	L-77
PHA-821	63-800-0821-000	L-100

**PHA-850/PHA-851****KOREK DO PRÓB
SZCZELNOŚCI****DANE TECHNICZNE**

artykuł	indeks	wielkość
PHA-850 (czerwony)	63-800-0850-000	½"
PHA-851 (niebieski)	63-800-0851-000	½"

**730****TULEJA DO ZŁĄCZEK
ZAPRASOWYWANYCH****DANE**

indeks	wielkość
62-730-0160-000	16
62-730-0200-000	20
62-730-0250-000	25

**MATERIAŁY**

PIERŚCIEN ZACISKOWY: stal odporna na korozję
GNIAZDO TULEI: polipropylen

793

**GRADOWNIK DO RUR
PERFEKT PEX LUB PERT**

DANE

indeks	wielkość
63-800-2160-000	16
63-800-2200-000	20
63-800-2250-000	25
63-800-2320-000	32



N-PRO1

**NOŻYCE PROFESJONALNE DO CIĘCIA
RURY WIELOWARSTWOWEJ**

DANE

indeks
63-800-1014-000



OPIS

Mocny, wytrzymały nóż, ergonomiczny kształt rączki z gumowym uchwytem. Lekka aluminiowa konstrukcja, mocny mechanizm tnący.

790

**NOŻYCE DO CIĘCIA RUR
WIELOWARSTWOWYCH**

DANE

indeks
63-800-1015-000



791/0

**SPRĘŻYNA DO GIĘCIA RUR
WIELOWARSTWOWYCH ZEWNĘTRZNIE**

DANE

indeks	wielkość
63-700-1600-001	16
63-700-2000-001	20
63-700-2500-001	25
63-700-3200-001	32



792/0

SPRĘŻYNA DO GIĘCIA RUR WIELOWARSTWOWYCH WEWNĘTRZNIE

DANE

indeks	wielkość
63-700-1601-001	16
63-700-2001-001	20
63-700-2501-001	25
63-700-3201-001	32



RRP

ROZWIJAK DO RUR PERFEKT PEX LUB PERT

DANE

indeks	ilość rury w kręgu	rodzaj
63-200-0000-000	500 >200m	większy
63-200-0000-100	=<200m	mniejszy



CĘGI ZACISKOWE

CĘGI ZACISKOWE PROFIL U DO ZŁĄCZEK ZAPRASOWYWANYCH

DANE

indeks	wielkość
63-000-0002-160	16
63-000-0002-200	20
63-000-0002-250	25
63-000-0002-320	32



571013

ZACISKARKA BEZPRZEWODOWA AKKU-PRESS

DANE

63-001-0002-000



572111

**ZACISKARKA PRZEWODOWA
POWER-PRESS E**

DANE

indeks

63-001-0003-000



577011

**ZACISKARKA PRZEWODOWA
POWER-PRESS**

DANE

indeks

63-001-0004-000



574000

**ZACISKARKA RĘCZNA
ECO-PRESS**

DANE

indeks

63-001-0005-000



571014

**ZACISKARKA BEZPRZEWODOWA
AKKU-PRESS LI-ION ACC**

DANE

63-001-0011-000



578012**ZACISKARKA BEZPRZEWODOWA
AKKU-PRESS ACC**

DANE

indeks

63-001-0017-000

**578015****ZACISKARKA BEZPRZEWODOWA
MINI-PRESS S 22V ACC**

DANE

indeks

63-001-0013-001

**578010****ZACISKARKA BEZPRZEWODOWA
MINI-PRESS 22V ACC**

DANE

63-001-0006-100

**571545****AKUMULATOR LI-ION DO ZACISKARKI
MINI-PRESS 578012**

DANE

63-001-0008-003



571571

AKUMULATOR LI-ION DO ZACISKAREK
MINI-PRESS 578010 I 578015

DANE

indeks
63-001-0008-001



571555

AKUMULATOR LI-ION DO ZACISKARKI
AKKU-PRESS, 14,4V, 3,0AH

DANE

indeks
63-001-0008-000



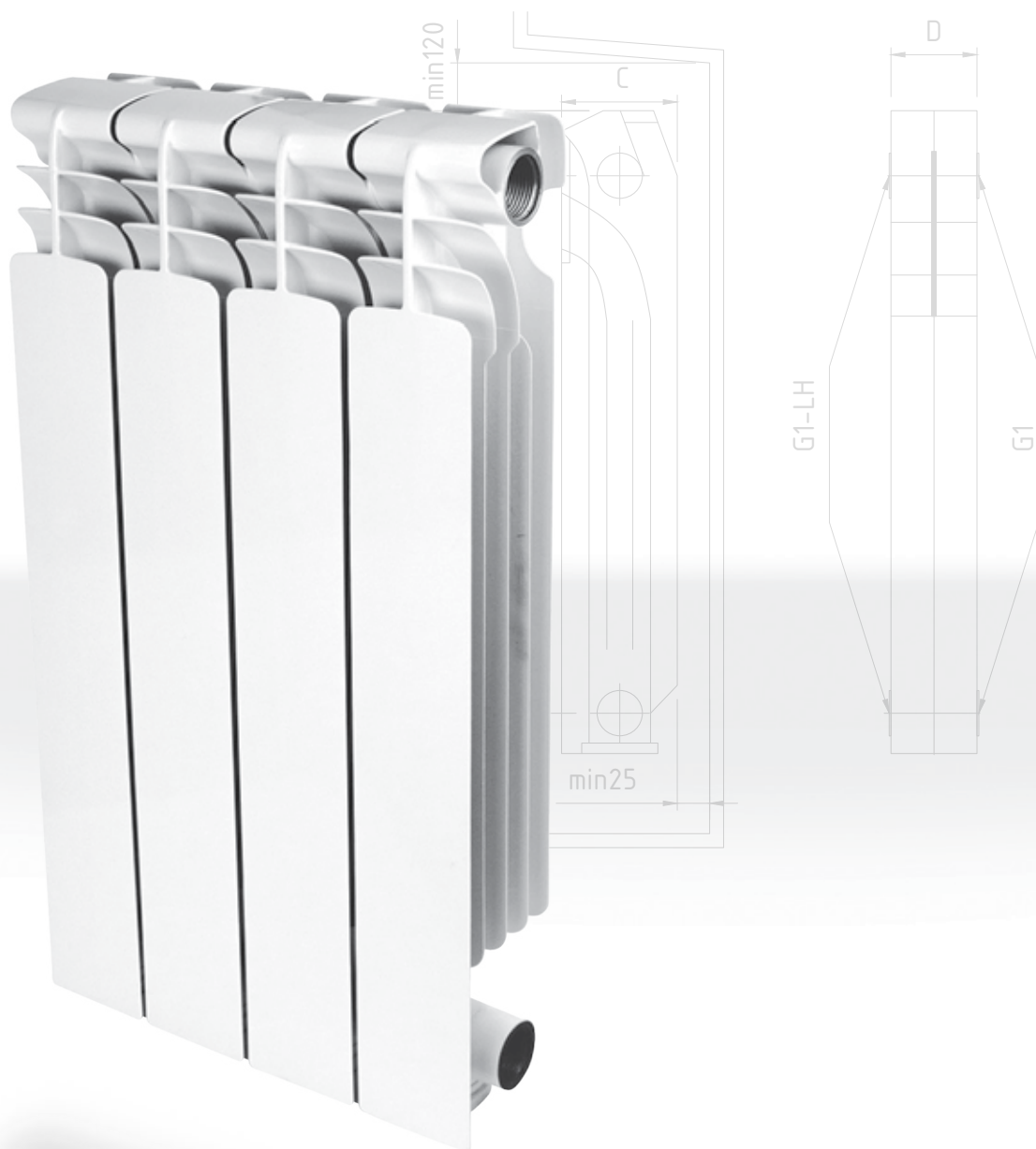
CEGI MINI

CEGI ZACISKOWE MINI

DANE

indeks	wielkość
63-000-0001-160	16
63-000-0001-200	20
63-000-0001-250	25
63-000-0001-320	32





GRZEJNIKI ALUMINIOWE

Grzejniki aluminiowe

180

PERFEXIM

179-180



Ciepło i komfort w domu

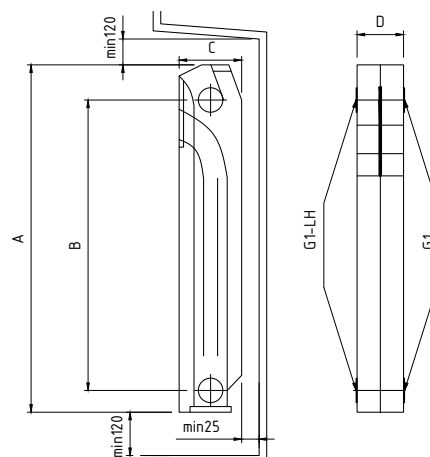
CO-350

PERFEKT GRZEJNIK ALUMINIOWY



PARAMETRY (ZGODNE Z WYKRESEM P-T)

T _{MAX}	P _{MAX}	GW	Poj.wodna	wartość "n"	ΔT 30K (W)	ΔT 50K (W)	ΔT 60K (W)
+95°C	1,6 MPa	ISO228	0,32 L	1,3	45,0	87,3	110,6



* masa jednego żebra w kg, A - wysokość całkowita grzejnika, B - rozstaw między osiami, C - głębokość członu (żebra), D - szerokość członu (żebra)
Wymiary w mm

DANE TECHNICZNE



indeks	wielkość	A	B	C	D
71-000-3500-000	350	425	350	85	80

MATERIAŁY

Wysokiej jakości stop aluminium oparty o normę PN-EN 1706. Poszczególne człony połączone są poprzez złączki gwintowane wykonane ze stali węglowej i uszczelnione uszczelkami z materiału typu „TESNIT”. Powierzchnie zewnętrzne grzejników pokryte są podwójną powłoką malarską, tj. farbą podkładową oraz farbą proszkową epoksydową w kolorze białym serii RAL 9003 (śnieżna biel).

ΔT30K (55°C/45°C/20°C)

ΔT50K (75°C/65°C/20°C)

ΔT60K (90°C/70°C/20°C)

OPIS

Grzejniki przeznaczone są dla dowolnego rodzaju instalacji grzewczych systemu zamkniętego, takich jak: instalacje samodzielne, instalacje centralne, instalacje jedno- lub dwururowe. Grzejniki aluminiowe sprzedawane są w zestawach 10-członowych zmontowanych fabrycznie. Każdy z takich zestawów może zostać pomniejszony o dowolną ilość członów lub uzupełniony dodatkowymi. Grzejniki PERFEKT posiadają zapewniony konstrukcyjnie korzystny kierunek nawiewu powietrza na ogrzewane pomieszczenie. Grzejniki są zgodne z wymaganiami zawartymi w normach serii EN 442. Potwierdzeniem wysokiej jakości wykonania grzejnika PERFEKT jest uzyskanie pozytywnej opinii jednostki akredytowanej ISTITUTO GIORDANO S.p.A.

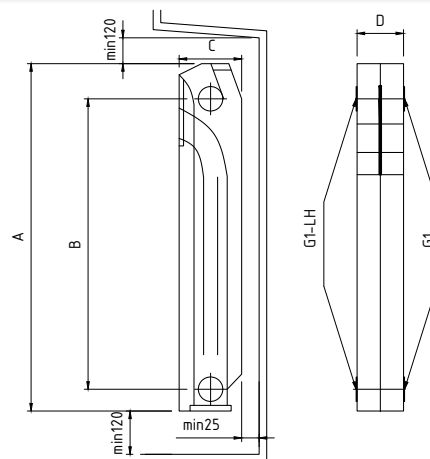
FF-500 NEW

PERFEKT PLUS GRZEJNIK ALUMINIOWY



PARAMETRY (ZGODNE Z WYKRESEM P-T)

T _{MAX}	P _{MAX}	GW	Poj.wodna	wartość "n"	ΔT 30K (W)	ΔT 50K (W)	ΔT 60K (W)
+95°C	1,5 MPa	ISO228	0,41 L	1,287	60,6	117	147,9



* masa jednego żebra w kg, A - wysokość całkowita grzejnika, B - rozstaw między osiami, C - głębokość członu (żebra), D - szerokość członu (żebra)
Wymiary w mm

DANE TECHNICZNE



indeks	wielkość	A	B	C	D
71-007-5000-000	500	575	500	95	80

MATERIAŁY

Wysokiej jakości stop aluminium oparty o normę PN-EN 1706:2011. Poszczególne człony połączone są poprzez złączki gwintowane wykonane ze stali węglowej i uszczelnione uszczelkami z materiału typu „TESNIT”. Powierzchnie zewnętrzne grzejników pokryte są podwójną powłoką malarską tj. farbą podkładową oraz farbą proszkową epoksydową w kolorze białym serii RAL 9003 (śnieżna biel).

ΔT30K (55°C/45°C/20°C)

ΔT50K (75°C/65°C/20°C)

OPIS

Grzejniki te przeznaczone są dla dowolnego rodzaju instalacji grzewczych systemu zamkniętego, takich jak: instalacje samodzielne, instalacje centralne, instalacje jedno- lub dwururowe, w pomieszczeniach o normalnej wilgotności. Grzejniki aluminiowe sprzedawane są w zestawach 10-członowych zmontowanych fabrycznie. Każdy z takich zestawów może zostać pomniejszony o dowolną ilość członów lub uzupełniony dodatkowymi. Grzejniki PERFEKT posiadają zapewniony konstrukcyjnie korzystny kierunek nawiewu powietrza na ogrzewane pomieszczenie. Grzejniki są zgodne z wymaganiami zawartymi w normach serii EN 442. Potwierdzeniem wysokiej jakości wykonania grzejnika PERFEKT jest uzyskanie pozytywnej opinii jednostki akredytowanej IEOTGS w Radomiu.



RURA MIEDZIANA

PERFEXIM

181-184

Rury twarde i miękkie

182

501

RURA MIEDZIANA
MIĘKKA STAN R220

DANE TECHNICZNE



indeks	wielkość	długość [mb]	rodzaj
70-501-0610-020	6 x 1,0	50	miękka
70-501-0810-020	8 x 1,0	50	miękka
70-501-1010-020	10 x 1,0	50	miękka
70-501-1210-020	12 x 1,0	50	miękka
70-501-1510-020	15 x 1,0	50	miękka
70-501-1810-020	18 x 1,0	25	miękka
70-501-2210-020	22 x 1,0	25	miękka
70-501-1210-030	12 x 1,0	50	miękka
70-501-1510-030	15 x 1,0	50	miękka
70-501-1810-030	18 x 1,0	50	miękka
70-501-2210-030	22 x 1,0	25	miękka

505

RURA MIEDZIANA TWARDA
STAN R290

DANE TECHNICZNE



indeks	wielkość	sztangi 5 m [szt / wiązka m]
70-505-0810-020	8,0 x 1,0	40/200
70-505-1010-020	10 x 1,0	20/100
70-505-1210-020	12 x 1,0	20/100
70-505-1510-020	15 x 1,0	20/100
70-505-1810-020	18 x 1,0	10/50
70-505-2210-020	22 x 1,0	10/50
70-505-2215-520	22 x 1,5	10/50
70-505-2810-020	28 x 1,0	10/50
70-505-2815-520	28 x 1,5	5/25
70-505-3510-020	35 x 1,0	5/25
70-505-3515-520	35 x 1,5	5/25
70-505-4215-520	42 x 1,5	5/25
70-505-5415-522	54 x 1,5	5/luz
70-505-5420-020	54 x 2,0	5/luz
70-505-6420-020	64 x 2,0	5/luz
70-505-7620-020	76,1 x 2,0	5/luz
70-505-8820-020	88,9 x 2,0	5/luz
70-505-9825-520	108 x 2,5	5/luz
70-505-1210-030	12 x 1,0	5/750
70-505-1510-030	15 x 1,0	5/500
70-505-1810-030	18 x 1,0	5/500
70-505-2210-030	22 x 1,0	5/500
70-505-2810-030	28 x 1,0	5/500
70-505-2815-030	28 x 1,5	5/500
70-505-3510-030	35 x 1,0	5/5
70-505-3515-530	35 x 1,5	5/5
70-505-4215-530	42 x 1,5	5/5
70-505-5420-030	54 x 2,0	5/5

503

CLIMATUB RURA MIEDZIANA
MIĘKKA DO KLIMATYZACJI
- LAFARGA

ZALETY

- Przeznaczone zwłaszcza dla instalacji klimatyzacyjnych i chłodniczych. Nieprzepuszczalne dla czynników zewnętrznych, np. tlenu.
- Właściwości antibakteryjne. Zapobiega rozrostowi i eliminuje 99,9% bakterii i grzybów na miedzianych powierzchniach
- Maksymalna trwałość
- Łatwe lutowanie
- Powłoka antykorozyjna od wewnątrz
- Możliwość stosowania różnych rodzajów akcesoriów (spawanych kapilarnie, zaciskanych, gwintowanych)
- Doskonałe zachowanie w obecności większości typowych materiałów budowlanych
- Wysoka odporność na działanie materiałów stosowanych w budownictwie (cement, gips, zaprawa wapienna itd.)
- Najbardziej wszechstronna alternatywa w instalacjach każdego typu
- Łatwość montażu
- Poprawa funkcjonalności instalacji
- Bardziej ekologiczne
- Odporność na wysokie ciśnienie, odpowiednie do płynów chłodniczych pod wysokim ciśnieniem
- Odporność na wysoką temperaturę
- Odporność na promieniowanie UVA
- Odporność na starzenie i pęknięcia z powodu uszkodzeń lub pogorszenia stanu materiału
- Doskonałe właściwości mechaniczne
- W przypadku pożaru nie przyczyniają się do jego rozprzestrzenienia. Są niepalne i nie wydzielają gazów toksycznych (Klasa A1 w europejskiej klasyfikacji Euroklasa (dotyczy samej rury))

DANE TECHNICZNE



indeks	wielkość	długość [mb]
70-503-0810-030	8 x 1.0	25
70-503-1210-030	12 x 1.0	25
70-503-1410-030	14 x 1.0	25
70-503-1810-030	18 x 1.0	25
70-503-2210-030	22 x 1.0	25
70-503-1408-030	1/4" x 0.8 (6,35 x 0,8)	15
70-503-5168-030	5/16" x 0.8 (7,94 x 0,8)	15
70-503-3808-030	3/8" x 0.8 (9,52 x 0,8)	15
70-503-1208-030	1/2" x 0.8 (12,7 x 0,8)	15
70-503-5808-030	5/8" x 0.8 (15,88 x 0,8)	15
70-503-5810-030	5/8" x 1.0 (15,88 x 1,0)	15
70-503-3408-030	3/4" x 0.8 (19,05 x 0,8)	15
70-503-3410-030	3/4" x 1.0 (19,05 x 1,0)	15
70-503-7810-030	7/8" x 1.0 (22,2 x 1,0)	15

508

RURA MIEDZIANA MIĘKKA
W OTULINIE
DO KLIMATYZACJI

OPIS

- Rura miedziana w otulinie wyżarzana w kregu R220.
Oprócz zalet typowych dla rury miedzianej, CLIMAPLUS rura miedziana w otulinie posiada dodatkowe atuty:
- Idealna do gazów chłodniczych R410A, R407C
 - Łatwość i szybkość montażu

DANE TECHNICZNE



indeks	wielkość	długość [mb]	grubość otuliny [mm]
70-508-1408-030	1/4" x 0.8 (6,35 x 0,8)	25	6
70-508-3808-030	3/8" x 0.8 (9,52 x 0,8)	25	7
70-508-1208-030	1/2" x 0.8 (12,7 x 0,8)	25	9
70-508-5808-030	5/8" x 0.8 (15,88 x 0,8)	25	9

507

CLIMATUB RURA MIEDZIANA TWARDA DO KLIMATYZACJI - LAFARGA



DANE TECHNICZNE



indeks	wielkość	długość [mb]
70-507-0810-030	8 x 1.0	5/50
70-507-1010-030	10 x 1.0	5/50
70-507-1210-030	12 x 1.0	5/50
70-507-1510-030	15 x 1.0	5/50
70-507-1810-030	18 x 1.0	5/50
70-507-2210-030	22 x 1.0	5/50
70-507-2810-030	28 x 1.0	5/50
70-507-2815-030	28 x 1.5	5/50
70-507-3510-030	35 x 1.0	5/50
70-507-3515-030	35 x 1.5	5/50
70-507-4215-030	42 x 1.5	5/50
70-507-5415-030	54 x 1.5	5/50
70-507-5420-030	54 x 2.0	5/50
70-507-3808-030	¾" x 0.8 (9,52 x 0,8)	5/50
70-507-1208-030	½" x 0.8 (12,7 x 0,8)	5/50
70-507-5808-030	⅝" x 0.8 (15,88 x 0,8)	5/50
70-507-3408-030	¾" x 0.8 (19,05 x 0,8)	5/50
70-507-3410-030	¾" x 1.0 (19,05 x 1,0)	5/50
70-507-7810-030	7/8" x 1.0 (22,2 x 1,0)	5/50
70-507-2510-030	1" x 1.0 (25,4 x 1,0)	5/50
70-507-1181-030	1 ⅛" x 1.0 (28,58 x 1,0)	5/50
70-507-1381-030	1 ⅜" x 1.25 (34,93 x 1,25)	5/50
70-507-1581-030	1 ⅝" x 1.25 (41,28 x 1,25)	5/50
70-507-2181-030	2 ⅛" x 1.25 (53,97 x 1,25)	5/50
70-507-2186-030	2 ⅜" x 1.65 (53,97 x 1,65)	5/50
70-507-2581-030	2 ⅝" x 1.65 (66,68 x 1,65)	5/50
70-507-2582-030	2 ⅞" x 2.0 (66,68 x 2,0)	5/50
70-507-3181-030	3 ⅛" x 1.65 (79,38 x 1,65)	5/50

ZALETY I ZASTOSOWANIA

Przeznaczone zwłaszcza dla instalacji klimatyzacyjnych i chłodniczych.

Nieprzepuszczalne dla czynników zewnętrznych, np. tlenu.

Właściwości antybakteryjne

- Zapobiega rozrostowi i eliminuje 99,9% bakterii i grzybów na miedzianych powierzchniach
- Maksymalna trwałość
- Łatwe lutowanie
- Powłoka antykorozyjna od wewnątrz
- Możliwość stosowania różnych rodzajów akcesoriów (spawanych kapilarnie, zaciskanych, gwintowanych)
- Doskonałe zachowanie w obecności większości typowych materiałów budowlanych
- Wysoka odporność na działanie materiałów stosowanych w budownictwie (cement, gips, zaprawa wapienna itd.)
- Najbardziej wszechstronna alternatywa w instalacjach każdego typu
- Łatwość montażu
- Poprawa funkcjonalności instalacji
- Bardziej ekologiczne
- Odporność na wysokie ciśnienie, odpowiednie do płynów chłodniczych pod wysokim ciśnieniem
- Odporność na wysoką temperaturę
- Odporność na promieniowanie UVA
- Odporność na starzenie i pęknięcia z powodu uszkodzeń lub pogorszenia stanu materiału
- Doskonałe właściwości mechaniczne
- W przypadku pożaru nie przyczyniają się do jego rozprzestrzenienia. Są niepalne i nie wydzielają gazów toksycznych (Klasa A1 w europejskiej klasyfikacji Euroklasa)



AKCESORIA

Akcesoria

186

185-194

5116/CZ**KOREK M10****DANE**

indeks	wielkość
07-216-1510-001	M10x1

**MATERIAŁY**

KORPUS: mosiądz
USZCZELKA: PTFE

U46**USZCZELKA DO ŚRUBUNKÓW SAMOUSZCZELNIAJĄCYCH 1046A****DANE**

indeks	wielkość
28-000-0150-000	1/2"
28-000-0200-000	3/4"
28-000-0250-000	1"

**MATERIAŁY**

NBR

U60**PIERŚCIEŃ USZCZELNIAJĄCY DO ŚRUBUNKÓW 1046, 1046S ORAZ 1048****DANE**

indeks	wielkość
28-002-0010-000	3/8"
28-002-0150-000	1/2"
28-002-0200-000	3/4"
28-002-0250-000	1"
28-002-0320-000	1 1/4"

**MATERIAŁY**

USZCZELKA O-RING: NBR

OPIS

Pierścienie uszczelniające 1/2", 3/4" i 1" stosować można również do kurków a.PHA-005, ponadto wielkość 1/2" pasuje także do śrubunków zaworów grzejnikowych.

TT**TAŚMA PTFE****DANE**

indeks	wymiar	rodzaj
29-002-0000-000	0,2mm x 12 mm x 15 mb	niebieska
29-003-0000-000	0,2mm x 19 mm x 15 mb	żółta
29-004-0000-000	0,2mm x 25 mm x 15 mb	czerwona
29-001-0002-000	0,075mm x 12 mm x 10 mb	biała



U51

USZCZELKA PŁASKA FIBROWA DO ŚRUBUNKÓW WODOMIERZA 5120, 5120S

DANE

indeks	wielkość
28-001-0150-000	½"
28-001-0200-000	¾"
28-001-0250-000	1"



MATERIAŁY

USZCZELKA PŁASKA: fibra techniczna

5000/CZ

NAKRĘTKA DO KONSOLI WODOMIERZA

DANE

indeks	wielkość
07-195-0150-010	DN15
07-195-0200-010	DN20



MATERIAŁY

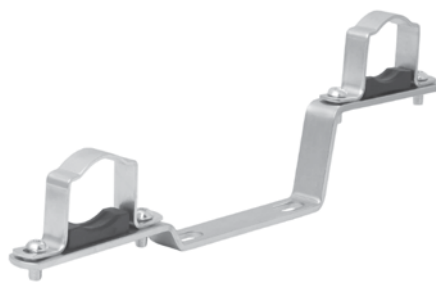
Mosiądz

555

UCHWYT DO ROZDZIELACZA MOSIĘŻNEGO

DANE

indeks	rozstaw [mm]
30-200-5550-000	235



MATERIAŁY

Stal ocynkowana

555-1

UCHWYT DO ROZDZIELACZA MOSIĘŻNEGO PHA-107, PHA-107/1 LUB PHA-108

DANE

indeks	rozstaw [mm]
30-200-5551-000	210



MATERIAŁY

Stal ocynkowana

748**NYPEŁ DO BELKI
ROZDZIELACZA MOSIĘŻNEGO****DANE**

indeks	wielkość
30-200-7480-000	1/2" x 3/4"

**MATERIAŁY**

KORPUS: mosiądz
PIERŚCIEN USZCZELNIAJĄCY (TYP "O"): mieszanka gumowa NBR

748S**NYPEŁ DO BELKI ROZDZIELACZA
ZE STALI NIERDZEWNEJ****DANE**

indeks	wielkość
30-200-7480-001	1/2" x 3/4"

**MATERIAŁY**

KORPUS: mosiądz
PIERŚCIEN USZCZELNIAJĄCY (TYP "O"): mieszanka gumowa NBR

749**KOREK DO BELKI
ROZDZIELACZA****DANE**

indeks	wielkość
30-200-7490-000	1"

**MATERIAŁY**

KORPUS: mosiądz
PIERŚCIEN USZCZELNIAJĄCY (TYP "O"): mieszanka gumowa NBR

762**ZŁĄCZKA WKRĘTNA-NYPEŁ Z WYJMOWANĄ KOŃCÓWKĄ
DO WKŁADEK ZAWOROWYCH DO ROZDZIELACZY****DANE**

indeks	wielkość
30-200-7550-020	1/2" x 16mm

**MATERIAŁY**

KORPUS: mosiądz
PIERŚCIEN USZCZELNIAJĄCY (TYP "O"): mieszanka gumowa NBR

750

**WKŁADKA ZAWOROWA REGULACYJNA
DO BELKI ROZDZIELACZA MOSIĘŻNEGO**

DANE

indeks

30-200-7500-000



MATERIAŁY

KORPUS, NYPEL, WKRĘTKA, GRZYBEK: mosiądz
TRZPIEŃ, SPRĘŻYNA: stal nierdzewna
USZCZELNIENIE GRZYBKĄ (PIERŚCIENIE USZCZEL-
NIAJĄCE TYPU "O"): EPDM
POKRĘTŁO: ABS

751

**WKŁADKA ZAWOROWA ODCINAJĄCA
DO BELKI ROZDZIELACZA MOSIĘŻNEGO**

DANE

indeks

30-200-7510-000



MATERIAŁY

KORPUS, NYPEL, KOŁPAK OCHRONNY, GRZYBEK:
mosiądz
USZCZELKA KOŁPAKA OCHRONNEGO: fibra
USZCZELNIENIE GRZYBKĄ (PIERŚCIENIE USZCZEL-
NIAJĄCE TYPU "O"): EPDM

757

**WKŁADKA ZAWOROWA ODCINAJĄCO
- REGULACYJNA DO BELKI ROZDZIELACZA**

DANE

indeks

30-200-7570-000

30-200-7570-010

kolor pokrętła

czerwone

niebieskie



MATERIAŁY

KORPUS, TRZPIEŃ, GRZYBEK, NYPEL: mosiądz
USZCZELNIENIE GRZYBKĄ: NBR
PIERŚCIENIE USZCZELNIAJĄCE TYPU „O”: NBR
POKRĘTŁO: ABS (kolor czerwony lub niebieski)

756

**PRZEPŁYWOMIERZ TACONOVA Z NYPEM
DO BELKI ROZDZIELACZA MOSIĘŻNEGO**

DANE

indeks

30-200-7560-000



MATERIAŁY

KORPUS, NYPEL: mosiądz
POKRĘTŁO: tworzywo sztuczne
SZYBKĄ WZIERNIKĄ: żaroodporna i odporna na
uderzenia tworzywo sztuczne
USZCZELKI: EPDM

747**TRÓJNIK DO BELKI
ROZDZIELACZA MOSIĘŻNEGO****DANE**

indeks	wielkość
30-200-7470-000	1/2"x1"x1/2"

**MATERIAŁY**

KORPUS: mosiądz CW617N
USZCZELKA: NBR

752**GŁOWICA TERMOSTATYCZNA M30x1.5
Z KAPILARĄ****DANE**

indeks
30-200-7520-000

**OPIS**

**NASTAWY TEMPERATURY NA GŁOWICY
TERMOSTATYCZNEJ:**
„1” +35°C
„2” +42°C
„3” +50°C
„4” +55°C

8517**RAMIĘ POMPY GÓRNE I DOLNE
DO ROZDZIELACZA MOSIĘŻNEGO****DANE**

indeks
30-200-8517-000

**MATERIAŁY**

KORPUS, NAKRĘTKI, ZŁĄCZKA, KORKI: mosiądz z powłoką niklowaną
USZCZELNIENIE (PIERŚCIEN USZCZELNIAJĄCY TYPU "O"): NBR
ZAWÓR ZWROTNY: tworzywo
SPRĘŻYNA: stal odporna na korozję

4220**KLUCZYK DO ZAWORU
ODPOWIETRZAJĄCEGO****DANE**

indeks
20-402-0001-000

**MATERIAŁY**

Stop cynku

NBR

U-P1**USZCZELKA DO ZŁĄCZEK
ZAPRASOWYWANYCH I SKRĘCANYCH**

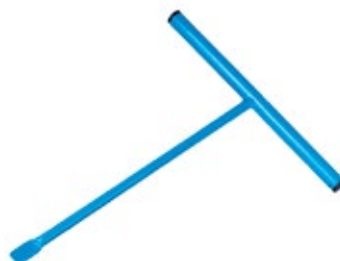
DANE

indeks	wielkość
61-999-0160-000	16
61-999-0200-000	20
61-999-0250-000	25
61-999-0320-000	32

**KL1****KLUCZ DO GRZEJNIKA ALUMINIOWEGO
5-ELEMENTOWEGO**

DANE

indeks
71-960-0000-004

**PHA-042****UNIWERSALNY KOMPLET DO PODŁĄCZENIA
GRZEJNIKA ALUMINIOWEGO**

DANE

indeks	wielkość
71-942-0000-000	1" x 1/2"
71-942-0004-000	1" x 3/4"

**UZ****USZCZELKA NYPLA DO GRZEJNIKA
ALUMINIOWEGO**

DANE

indeks	grubość
71-960-0000-100	1
71-960-0000-101	1,5



NP**NYPEŁ DO GRZEJNIKA
ALUMINIOWEGO****DANE**

indeks	wielkość
71-960-0000-002	1"

**KZ02/KZ01****KOREK ZAŚLEPIAJĄCY DO GRZEJNIKA
ALUMINIOWEGO****DANE**

indeks	wielkość	PN	typ
71-951-0000-200	1"	10	prawy
71-951-0001-200	1"	10	lewy

**9010****WIESZAK Z KOŁKIEM DO GRZEJNIKA
ALUMINIOWEGO BIAŁY****DANE TECHNICZNE**

indeks
71-960-0000-001



R-PHA

PERFEKT[?] SYSTEM

**RĄCZKA DO KURKÓW
KULOWYCH PHA-001 I PHA-003
BEZ ETYKIETKI NA KURKU**



DANE TECHNICZNE

indeks (czerwona rączka)	indeks (niebieska rączka)	wielkość
01-900-0001-100	01-900-0011-100	3/8"
01-900-0001-150	01-900-0011-150	1/2"
01-900-0001-200	01-900-0011-200	3/4"
01-900-0001-250	01-900-0011-250	1"
01-900-0001-320	01-900-0011-320	1 1/4"
01-900-0001-400	01-900-0011-400	1 1/2"
01-900-0001-500	01-900-0011-500	2"
01-900-0001-650	01-900-0011-650	2 1/2"
01-900-0001-800	01-900-0011-800	3"

RN-PHA

PERFEKT[?] SYSTEM

**RĄCZKA DO KURKÓW
KULOWYCH PHA-001 I PHA-003
Z ETYKIETKĄ NA KURKU**



DANE TECHNICZNE

indeks (czerwona rączka)	indeks (niebieska rączka)	wielkość
01-900-1001-100	01-900-1011-100	3/8"
01-900-1001-150	01-900-1011-150	1/2"
01-900-1001-200	01-900-1011-200	3/4"
01-900-1001-250	01-900-1011-250	1"
01-900-1001-320	01-900-1011-320	1 1/4"
01-900-1001-400	01-900-1011-400	1 1/2"
01-900-1001-500	01-900-1011-500	2"
01-900-1001-650	01-900-1011-650	2 1/2"
01-900-1001-800	01-900-1011-800	3"

M-PHA

PERFEKT[?] SYSTEM

**MOTYL DO KURKÓW KULOWYCH
PHA-002 I PHA-004 BEZ
ETYKIETKI NA KURKU**



DANE TECHNICZNE

indeks (czerwony motyl)	indeks (niebieski motyl)	wielkość
01-900-0010-150	01-900-0012-150	1/2"
01-900-0010-200	01-900-0012-200	3/4"
01-900-0010-250	01-900-0012-250	1"

MN-PHA

PERFEKT[?] SYSTEM

**MOTYL DO KURKÓW
KULOWYCH PHA-002 I PHA-004
Z ETYKIETKĄ NA KURKU**



DANE TECHNICZNE

indeks (czerwony motyl)	indeks (niebieski motyl)	wielkość
01-900-1010-150	01-900-1012-150	1/2"
01-900-1010-200	01-900-1012-200	3/4"
01-900-1010-250	01-900-1012-250	1"

3110

KOŃCÓWKA DO WĘŻA

DANE

indeks	wielkość	DN
01-900-0150-000	¾" x ø15	15
01-900-0200-000	1" x ø20	20
01-900-0250-000	1¼" x ø25	25



KOŃCÓWKA

KOŃCÓWKA DO KURKA PHA-009S

DANE TECHNICZNE

indeks	wielkość
01-900-0150-001	½"

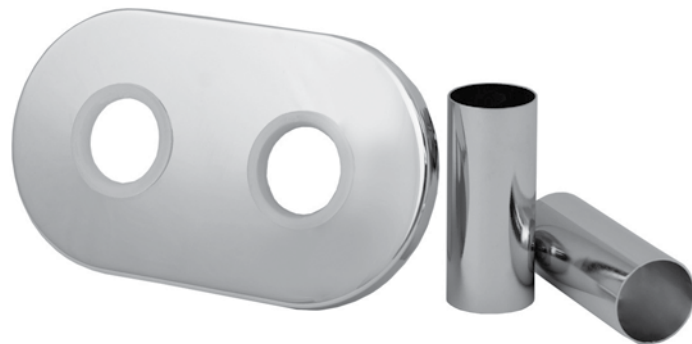


ZM01

ZESTAW MASKUJĄCY Z ROZETĄ OWALNĄ I TULEJAMI

DANE TECHNICZNE

indeks	kolor
20-040-1040-100	chrom
20-040-1040-101	biały
20-040-1040-103	czarny mat

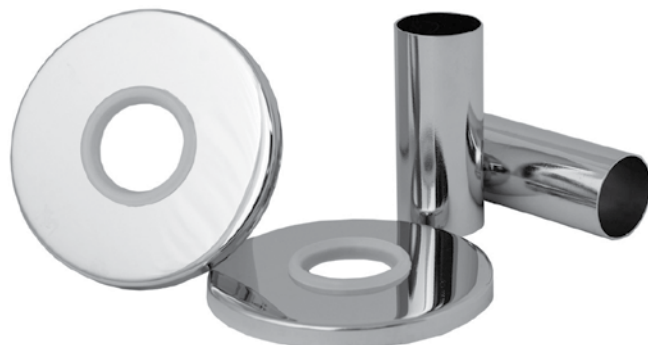


ZM02

ZESTAW MASKUJĄCY Z DWIEMA ROZETAMI

DANE TECHNICZNE

indeks	kolor
20-040-1000-200	chrom
20-040-1000-201	biały
20-040-1000-203	czarny mat



ZMK1

ZESTAW MASKUJĄCY Z ROZETĄ PROSTOKĄTNĄ I TULEJAMI

DANE TECHNICZNE

indeks	kolor
20-040-1030-100	chrom
20-040-1030-101	biały
20-040-1030-103	czarny mat



ZMK2

ZESTAW MASKUJĄCY Z DWIEMA ROZETAMI KWADRATOWYMI

DANE TECHNICZNE

indeks	kolor
20-040-1020-200	chrom
20-040-1020-201	biały
20-040-1020-203	czarny mat






**ZŁOTY LAUR
KONSUMENTA**

w kategorii Producent
i importer branży instalacyjno-
grzewczej, łazienkowej i sanitarnej

**LAUR
KONSUMENTA**

- ODKRYCIE ROKU
w kategorii Polska jakość
branży budowlanej. Jakość produktów,
usług i obecność w świadomości
konsumentów

Niniejszy katalog nie stanowi oferty w rozumieniu przepisów Kodeksu cywilnego i jest tylko informacją wstępną. Do zawarcia indywidualnej umowy może dojść wyłącznie po uzgodnieniu istotnych jej postanowień. Równocześnie Producent zastrzega sobie prawo do wprowadzenia zmian i modyfikacji cen oraz danych technicznych produktów wymienionych w niniejszym katalogu, a także zmian wynikających z mogących wystąpić błędów lub pomyłek.



Przedsiębiorstwo Produkcyjno-Usługowo-Handlowe
„Perfexim” Ltd Spółka z ograniczoną
odpowiedzialnością sp.k., ul. Samotna 2,
61-441 Poznań, Polska

www.perfexim.pl

KATALOG 2022