

PERFEKT² SYSTEM GRZEJNIKI PŁYTOWE



PERFEXIM

Ceny obowiązują od 31.05.2021

GRZEJNIKI PŁYTOWE PERFEKT² SYSTEM

SPIS TREŚCI

WSTĘP	4-5	TABELA WSPÓŁCZYNNIKÓW KORYGUJĄCYCH	23
GRZEJNIKI KOMPAKTOWE	6-7	CHARAKTERYSTYKA WKŁADKI W GRZEJNIKACH ZAWOROWYCH	25
GRZEJNIKI ZAWOROWE	8-9	ODLEGŁOŚCI MONTAŻOWE GRZEJNIKÓW PŁYTOWYCH	26-27
GRZEJNIKI RENOWACYJNE	10-11	MOŻLIWOŚCI PODŁĄCZENIA GRZEJNIKÓW PŁYTOWYCH	28-29
GRZEJNIKI STYLE	12-13	ARMATURA DO GRZEJNIKÓW PŁYTOWYCH	30-31
GRZEJNIKI STYLE LINE	14-15		
GRZEJNIKI HIGIENICZNE	16-17		
GRZEJNIKI HIGIENICZNE ZAWOROWE	18-19		
PARAMETRY TECHNICZNE	20		
PALETA KOLORÓW	21		
WYPOSAŻENIE GRZEJNIKÓW PŁYTOWYCH	22		



PERFEXIM

POLSKA RODZINNA FIRMA Z PONAD 30-LETNIM DOŚWIADCZENIEM

Przedsiębiorstwo Produkcyjno-Usługowo
– Handlowe **PERFEXIM** Ltd sp. z o.o. sp.k.
to polska, rodzinna firma, która od 30 lat
nieprzerwanie działa na rynku w grupie
wiodących producentów branży instalacyjno-
grzewczej, sanitarnej i łazienkowej.

POLSKI PRODUKT NAJWYŻSZEJ JAKOŚCI

Duże znaczenie ma fakt, że grzejniki
PERFEKT SYSTEM są produktem polskim, co wzbudza
większe zaufanie wśród Klientów. Produkcja odbywa
się w Starogardzie Gdańskim, w obecnie
zmodernizowanym Zakładzie.

W myśl zasady -

**„na jakości nie warto oszczędzać, warto
w nią inwestować”**

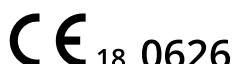
w naszej fabryce zainstalowano najnowocześniejsze
linie technologiczne opracowano nowe wzornictwo.
W oparciu o nowatorskie rozwiązania konstrukcyjne
wprowadzono na rynek nowe, lepsze, unowocześnione
grzejniki.

CIĘPŁY, BEZPIECZNY DOM NA LATA

Grzejniki wykonane są z wysokiej jakości blachy
ze stali niskowęglowej walcowanej na zimno,
dzięki czemu mają doskonałą odporność na
uszkodzenia mechaniczne jak i zjawiska korozyjne.
Stąd pewność producenta - **PERFEXIM** co do
trwałości swoich wyrobów i gwarancja na 10 LAT.

Nasz towar jest objęty ochroną ubezpieczeniową
z rozszerzeniem o odpowiedzialność za produkt.
Istnieje możliwość uzyskania gwarancji obiektowej.

Zaufanie do nas jako Przedsiębiorstwa
oraz docenienie marki i produktów sprawiło,
że w latach 2019 i 2020 zostaliśmy nagrodzeni
złotym Laurem Konsumenta w kategorii
Producent i importer branży łazienkowej,
instalacyjno-grzewczej oraz sanitarnej.
Wcześniej zostaliśmy wyróżnieni
w ogólnopolskim plebiscycie oceniającym
popularność marki i jakość produktów
oraz świadczonych usług w świadomości
polskich Konsumentów, a tym samym
zdołaliśmy tytuł Laur Konsumenta - Odkrycie
2018 w kategorii Polska jakość
branży budowlanej, za co dziękujemy.



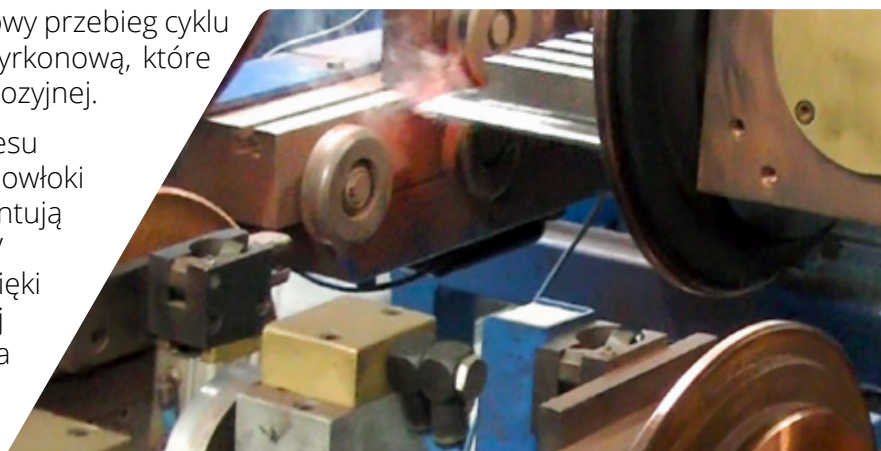
FABRYKA GRZEJNIKA PŁYTOWEGO **PERFEKT**^{SYSTEM} TO JEDNA Z NAJNOWOCZEŚNIEJSZYCH LINII PRODUKCYJNYCH W EUROPIE

Ponad 15 lat temu zakupiliśmy fabrykę grzejników płytowych w Starogardzie Gdańskim. Kolejne inwestycje pozwoliły na wdrożenie wykorzystującego najnowsze technologie procesu produkcyjnego. Innowacyjna, zautomatyzowana linia produkcyjna grzejników płytowych składa się z zintegrowanych ze sobą stanowisk, na których wykonywane są poszczególne etapy prac. Wszystkie zadania kontrolowane są komputerowo, poczynając od pozycjonowania oraz transportu komponentów i materiałów, po ciągłą kontrolę i korektę parametrów zgrzewania. Wszystkie wyroby na ostatnim stanowisku linii przechodzą próbę szczelności oraz kontrolę jakościową. Pozwala to uzyskać powtarzalny, wysokiej jakości grzejnik.



Maksymalną trwałość naszych grzejników podwyższa wieloetapowy proces mycia i malowania proszkowego. Złożony proces mycia przebiega pod ścisłą kontrolą systemu pomiarowego i dozującego, w oparciu o najwyższej jakości surowce.

Automatyczny system kontroli dba o prawidłowy przebieg cyklu odtłuszczenia alkalicznego oraz konwersję cyrkonową, które zapewniają powstanie trwałej bariery antykorozyjnej.



Wieńczącym etapem kompleksowego procesu malowania jest elektrostatyczne nakładanie powłoki farby proszkowej, której właściwości gwarantują najwyższą odporność na promieniowanie UV (powstrzymanie procesu żółknięcia farby). Dzięki nowoczesnej kabynie malarskiej, wyposażonej w 10 automatycznych pistoletów, poliesterowa farba jest nałożona równomiernie i dociera do trudnodostępnych zagłębień, by grzejniki firmy **PERFEXIM** charakteryzowały się najwyższej jakości powierzchnią.





PERFEKT² SYSTEM KOMPAKTOWE

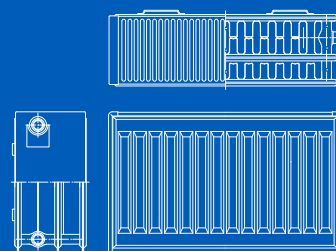
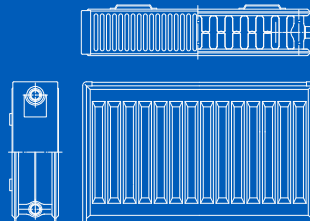
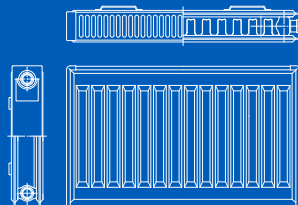
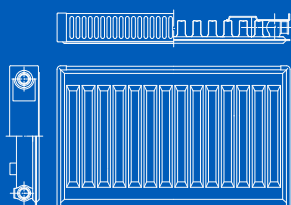
Niekwestionowane rozwiązanie dla wnętrz ukształtowanych potrzebą elegancji i najnowszego design'u. Ergonomiczna konstrukcja stanowi syntezę wydajności, nowoczesnych rozwiązań i niezawodnej technologii, dzięki której komfort cieplny pomieszczeń odpowiada na najbardziej wygórowane potrzeby.

11C

21C

22C

33C





PERFEKT² SYSTEM ZAWOROWE

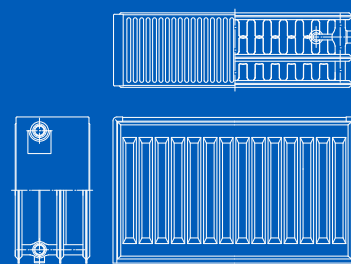
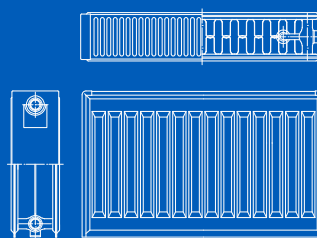
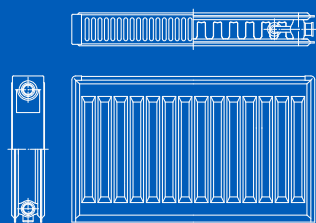
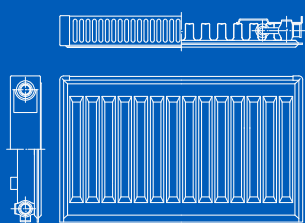
Mariaż efektywnej technologii stosowanej w grzejnikach płytowych oraz uniwersalnych możliwości podłączenia do instalacji. Ich cechą szczególną jest rozwiązanie montażowe pozwalające na ukrycie rur doprowadzających zasilanie do grzejnika oraz wysoka wydajność zapewniająca szybkie ogrzanie pomieszczeń. W przypadku zamówienia wersji lewej grzejników 11V i 33V należy to zaznaczyć przy zamówieniu.

11V

21V

22V

33V





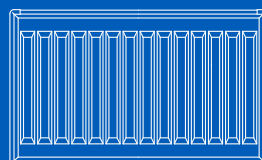


wysokość [mm]		555
wat/m 70/50/20°C		1163
wykładnik n		1.3045
długość [mm]	parametry t/t/t	
400	75/65/20°C	623
	55/45/20°C	319
	CENA	388
500	75/65/20°C	779
	55/45/20°C	399
	CENA	428
600	75/65/20°C	935
	55/45/20°C	479
	CENA	463
700	75/65/20°C	1091
	55/45/20°C	559
	CENA	499
800	75/65/20°C	1246
	55/45/20°C	639
	CENA	535
900	75/65/20°C	1402
	55/45/20°C	719
	CENA	585
1000	75/65/20°C	1558
	55/45/20°C	798
	CENA	591
1100	75/65/20°C	1714
	55/45/20°C	878
	CENA	683
1200	75/65/20°C	1869
	55/45/20°C	958
	CENA	720
1300	75/65/20°C	2025
	55/45/20°C	1038
	CENA	822
1400	75/65/20°C	2181
	55/45/20°C	1118
	CENA	851
1600	75/65/20°C	2493
	55/45/20°C	1277
	CENA	950
1800	75/65/20°C	2804
	55/45/20°C	1437
	CENA	1076
2000	75/65/20°C	3116
	55/45/20°C	1597
	CENA	1203
2200	75/65/20°C	3427
	55/45/20°C	1756
	CENA	1346
2400	75/65/20°C	3739
	55/45/20°C	1916
	CENA	1474
2600	75/65/20°C	4050
	55/45/20°C	2076
	CENA	1581
2800	75/65/20°C	4362
	55/45/20°C	2235
	CENA	1751
3000	75/65/20°C	4674
	55/45/20°C	2395
	CENA	1853

22CR

PERFEKT² SYSTEM RENOWACYJNE

Doskonała odpowiedź na moment, w którym istniejąca instalacja wymaga nowoczesnego rozwiązania. Zostały zaprojektowane po to, by zastąpić ciężki, żeliwny grzejnik, bez konieczności wymiany całej instalacji. Grzejniki renowacyjne zapewniają stałą, wyjątkową wydajność cieplną przy zdecydowanie wyższym poziomie oszczędności działania.





PERFEKT² SYSTEM STYLE

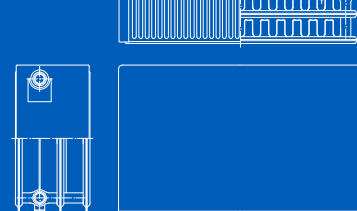
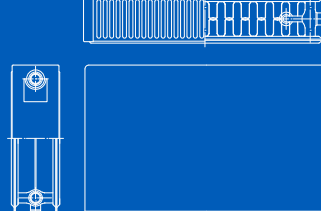
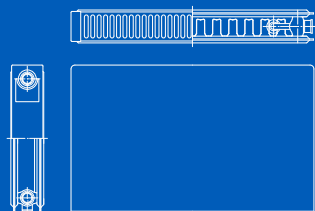
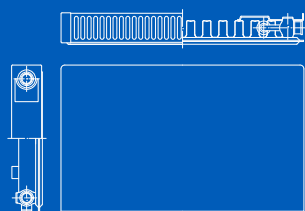
Niebanalna forma i funkcjonalność to główne cechy tej linii grzejników. Gładka powierzchnia przodu grzejnika to odpowiedź na najnowsze trendy w architekturze wnętrz i wzornictwie. Dzięki nim każde nowoczesne wnętrze zyskuje piękne wykończenie. Grzejniki standardowo są dostarczane z przyłączem dolnym z prawej strony. Jeżeli przyłącze ma być z lewej strony, należy zaznaczyć to przy zamówieniu.

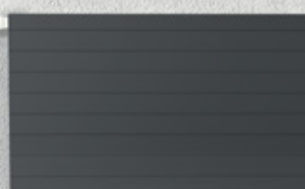
11SV

21SV

22SV

33SV





PERFEKT² SYSTEM STYLE LINE

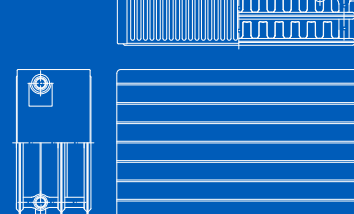
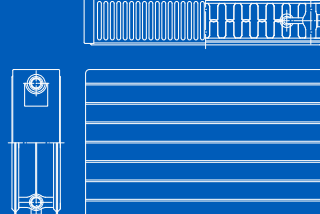
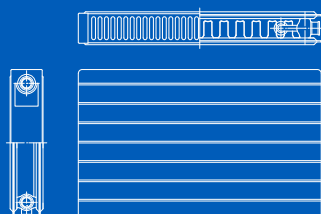
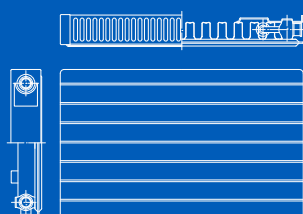
Grzejniki Style Line powstały z myślą o Klientach ceniących sobie zarówno funkcjonalność jak i nowoczesny design. Poza swą oczywistą funkcją mogą posłużyć również jako modny element wystroju wnętrza. Grzejniki standardowo są dostarczane z przyłączem dolnym z prawej strony. Jeżeli przyłącze ma być z lewej strony, należy zaznaczyć to przy zamówieniu.

11SLV

21SLV

22SLV

33SLV



		11SLV			21SLV			22SLV					33SLV				
wysokość [mm]		500	600	900	500	600	900	300	400	500	600	900	300	400	500	600	900
wat/m 70/50/20°C		515	602	824	770	891	1216	653	817	974	870	1591	933	1178	1406	1618	2189
wykładnik n		1,2571	1,2600	1,2859	1,2849	1,2910	1,3114	1,2757	1,2843	1,2929	1,3015	1,3079	1,2841	1,2948	1,3056	1,3163	1,3264
długość [mm]	parametry $t_c/t_e/t_f$																
400	75/65/20°C	273	319	439	410	475	652	347	435	520	604	852	497	629	752	868	1177
	55/45/20°C	144	167	228	213	246	334	181	226	269	310	437	258	325	386	443	598
	CENA	698	712	868	795	850	1082	782	844	905	973	1216	1091	1186	1280	1370	1662
500	75/65/20°C	341	399	549	513	594	815	434	544	650	754	1065	621	786	941	1086	1471
	55/45/20°C	179	209	285	266	307	417	226	282	336	388	546	322	406	483	554	747
	CENA	722	737	905	851	902	1147	822	894	967	1028	1300	1144	1248	1351	1450	1768
600	75/65/20°C	409	478	659	616	713	978	521	653	780	905	1278	745	944	1129	1303	1766
	55/45/20°C	215	251	342	319	369	501	271	339	403	466	655	387	487	579	665	897
	CENA	756	772	941	894	971	1204	858	940	1022	1091	1379	1197	1308	1419	1530	1876
700	75/65/20°C	477	558	769	718	832	1141	608	762	910	1056	1491	869	1101	1317	1520	2060
	55/45/20°C	251	293	398	373	430	584	317	395	470	543	764	451	568	676	776	1046
	CENA	785	814	1006	945	1043	1295	921	1003	1082	1164	1477	1274	1397	1520	1615	2062
800	75/65/20°C	546	638	878	821	950	1304	694	870	1040	1207	1704	994	1258	1505	1737	2354
	55/45/20°C	287	335	455	426	491	667	362	452	537	621	874	516	649	772	887	1196
	CENA	827	871	1087	1003	1114	1432	979	1064	1144	1229	1655	1356	1471	1584	1695	2252
900	75/65/20°C	614	717	988	923	1069	1467	781	979	1170	1358	1917	1118	1416	1693	1954	2649
	55/45/20°C	323	377	512	479	553	751	407	508	604	699	983	580	731	869	997	1345
	CENA	872	920	1166	1074	1194	1562	1040	1132	1221	1311	1837	1443	1571	1699	1817	2445
1000	75/65/20°C	682	797	1098	1026	1188	1630	868	1088	1300	1509	2130	1242	1573	1881	2171	2943
	55/45/20°C	359	419	569	532	614	834	452	565	672	776	1092	645	812	966	1108	1495
	CENA	913	973	1254	1137	1268	1692	1087	1190	1295	1356	1995	1540	1680	1818	1947	2637
1100	75/65/20°C	750	877	1208	1128	1307	1793	955	1197	1430	1660	2343	1366	1730	2069	2388	3237
	55/45/20°C	395	461	626	585	676	918	498	621	739	854	1201	709	893	1062	1219	1644
	CENA	971	1034	1329	1220	1346	1811	1148	1268	1387	1451	2149	1630	1781	1930	2077	2832
1200	75/65/20°C	818	956	1318	1231	1426	1956	1042	1306	1560	1811	2556	1490	1887	2257	2605	3532
	55/45/20°C	431	502	683	639	737	1001	543	677	806	931	1310	773	974	1159	1330	1749
	CENA	1027	1095	1403	1309	1424	1919	1204	1349	1494	1611	2289	1717	1881	2047	2202	3022
1300	75/65/20°C	886	1036	1427	1334	1544	2119	1128	1414	1690	1962	2769	1615	2045	2446	2822	3826
	55/45/20°C	466	544	740	692	799	1084	588	734	873	1009	1420	838	1055	1255	1441	1943
	CENA	1082	1144	1464	1381	1494	2015	1264	1438	1611	1757	2391	1791	1969	2147	2494	3255
1400	75/65/20°C	955	1116	1537	1436	1663	2282	1215	1523	1820	2113	2982	1739	2202	2634	3039	4120
	55/45/20°C	502	586	797	745	860	1168	633	790	940	1087	1529	902	1136	1352	1552	2092
	CENA	1103	1172	1504	1406	1532	2054	1291	1488	1685	1846	2452	1839	2015	2192	2685	3402
1600	75/65/20°C	1091	1275	1757	1641	1901	2608	1389	1741	2080	2414	3408	1987	2516	3010	3474	4709
	55/45/20°C	574	670	911	851	983	1335	724	903	1075	1242	1747	1031	1299	1545	1773	2391
	CENA	1210	1297	1647	1544	1696	2232	1406	1649	1891	2055	2653	2033	2307	2581	2974	3755
1800	75/65/20°C	1227	1435	1976	1847	2138	2934	1562	1958	2340	2716	3834	2236	2831	3386	3908	5297
	55/45/20°C	646	754	1025	958	1106	1502	814	1016	1209	1397	1966	1160	1461	1738	1995	2690
	CENA	1325	1416	1802	1696	1879	2476	1536	1808	2077	2278	3031	2230	2531	2832	3281	4131
2000	75/65/20°C	1364	1594	2196	2052	2376	3260	1736	2176	2600	3018	4260	2484	3146	3762	4342	5886
	55/45/20°C	718	837	1139	1064	1229	1668	905	1129	1343	1552	2184	1289	1623	1931	2217	2989
	CENA	1446	1543	1980	1865	2068	2716	1663	1973	2285	2521	3313	2428	2775	3121	3562	4484
2200	75/65/20°C	1500	1753	2416	2257	2614	3586	1910	2394	2860	3320	4686	2732	3460	4275	4776	6475
	55/45/20°C	789	921	1252	1171	1352	1835	995	1242	1478	1708	2402	1418	1786	2124	2438	3288
	CENA	1558	1666	2220	2030	2279	2998	1773	2128	2479	2784	3574	2623	2993	3360	3897	4981
2400	75/65/20°C	1637	1913	2635	2462	2851	3912	2083	2611	3120	3622	5112	2981	3775	4515	5210	7063
	55/45/20°C	861	1005	1366	1277	1474	2002	1068	1355	1612	1863	2621	1547	1948	2317	2660	3587
	CENA									2653	2960				3560	4043	



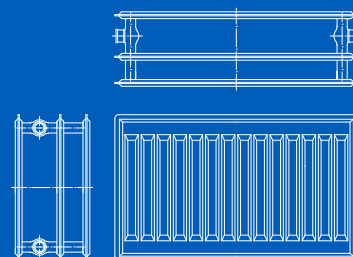
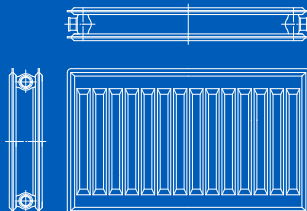
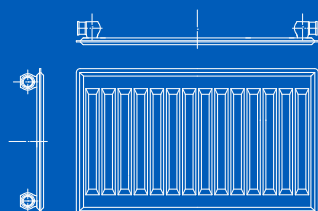
PERFEKT² SYSTEM HIGIENICZNE

Przeznaczone są do szpitali, laboratoriów oraz innych instytucji, w których niezbędne jest spełnienie najwyższych standardów sanitarnych. Dzięki swej innowacyjnej konstrukcji, rezygnacji z elementów kompaktowych i blachy konwektorowej możliwe jest łatwe oraz szybkie czyszczenie grzejnika.

10H

20H

30H



wysokość [mm]		10H					20H					30H				
		300	400	500	600	900	300	400	500	600	900	300	400	500	600	900
wat/m 70/50/20°C		265	336	404	471	664	463	584	695	795	1039	624	778	924	1067	1483
wykładnik n		1,2827	1,2809	1,2792	1,2774	1,2905	1,2897	1,2858	1,2818	1,2779	1,2991	1,3060	1,3108	1,3155	1,3203	1,3302
długość [mm]	parametry $t_1/t_2/t_3$															
400	75/65/20°C	141	179	215	250	354	247	311	370	423	555	334	417	496	573	798
	55/45/20°C	73	93	112	130	183	128	161	192	220	286	171	213	253	292	405
	CENA	199	210	220	232	266	273	297	319	352	452	460	490	518	545	730
500	75/65/20°C	177	223	269	313	443	309	389	462	528	694	418	521	620	717	998
	55/45/20°C	92	116	140	163	229	160	202	240	275	357	214	267	317	365	506
	CENA	213	227	240	252	293	293	325	359	373	506	506	535	565	598	772
600	75/65/20°C	212	268	323	376	531	371	467	555	634	833	501	625	744	860	1198
	55/45/20°C	110	139	168	196	275	192	242	288	330	429	257	320	380	438	607
	CENA	227	236	246	273	319	313	346	378	399	545	518	562	605	652	811
700	75/65/20°C	247	313	377	438	620	433	545	647	740	972	585	729	868	1003	1397
	55/45/20°C	128	163	196	228	320	224	282	336	385	500	300	373	443	511	708
	CENA	240	250	260	293	346	332	373	412	431	605	538	592	645	697	890
800	75/65/20°C	282	358	430	501	708	494	622	740	846	1111	668	834	992	1146	1597
	55/45/20°C	147	186	224	261	366	256	323	384	440	572	343	427	507	584	809
	CENA	252	266	279	313	373	359	399	439	459	652	559	623	689	745	963
900	75/65/20°C	318	402	484	563	797	556	700	832	951	1249	752	938	1116	1290	1796
	55/45/20°C	165	209	252	293	412	288	363	432	495	643	386	480	570	657	911
	CENA	266	279	293	332	399	399	439	478	512	711	584	656	726	797	1041
1000	75/65/20°C	353	447	538	626	885	618	778	925	1057	1388	835	1042	1240	1433	1996
	55/45/20°C	183	232	280	326	458	320	403	481	550	715	429	533	633	730	1012
	CENA	279	290	299	352	426	412	457	498	538	751	619	693	768	841	1117
1100	75/65/20°C	388	492	592	689	974	680	856	1017	1163	1527	919	1146	1364	1576	2196
	55/45/20°C	202	256	308	359	504	352	444	529	605	786	471	587	696	803	1113
	CENA	293	302	313	373	452	431	490	545	598	804	638	723	808	890	1187
1200	75/65/20°C	424	536	646	751	1062	742	934	1110	1268	1666	1002	1251	1488	1720	2395
	55/45/20°C	220	279	336	391	549	384	484	577	660	858	514	640	760	876	1214
	CENA	306	316	325	392	478	452	512	572	638	857	658	751	844	941	1262
1300	75/65/20°C	459	581	699	814	1151	803	1012	1202	1374	1805	1086	1355	1612	1863	2595
	55/45/20°C	238	302	364	424	595	416	524	625	715	929	557	694	823	949	1315
	CENA	313	324	336	403	512	467	537	605	685	923	691	797	904	1010	1342
1400	75/65/20°C	494	626	753	876	1239	865	1089	1295	1480	1944	1169	1459	1736	2006	2794
	55/45/20°C	257	325	392	456	641	448	565	673	770	1001	600	747	886	1022	1416
	CENA	319	332	346	412	531	478	555	631	705	963	711	821	930	1037	1380
1600	75/65/20°C	565	715	861	1002	1416	989	1245	1480	1691	2221	1336	1667	1984	2293	3194
	55/45/20°C	293	372	448	522	732	512	646	769	880	1144	686	854	1013	1168	1619
	CENA	332	350	366	431	598	512	598	685	777	1037	758	883	1006	1099	1531
1800	75/65/20°C	635	804	969	1127	1593	1112	1401	1665	1903	2499	1503	1876	2232	2579	3593
	55/45/20°C	330	418	504	587	824	576	726	865	990	1287	771	960	1140	1314	1821
	CENA	346	373	399	452	644	565	665	764	857	1150	830	957	1083	1234	1708
2000	75/65/20°C	706	894	1076	1252	1770	1236	1556	1850	2114	2777	1670	2084	2480	2866	3992
	55/45/20°C	367	465	560	652	916	640	807	961	1101	1430	857	1067	1266	1460	2023
	CENA	359	399	439	492	705	605	691	777	890	1256	857	1011	1166	1323	1830
2200	75/65/20°C	777	983	1184	1377	1947	1360	1712	2035	2325	3054	1837	2293	2728	3153	4391
	55/45/20°C	403	511	616	717	1007	704	888	1057	1211	1573	943	1174	1393	1606	2226
	CENA	373	419	465	506	758	619	742	864	937	1369	897	1097	1296	1435	1994
2400	75/65/20°C	847	1073	1291	1502	2124	1483	1867	2220	2537	3332	2004	2501	2976	3439	4790
	55/45/20°C	440	558	672	782	1099	768	968	1153	1321	1716	1028	1280	1520	1752	2428
	CENA	385	445	506	531	797	644	772	897	996	1421	937	1136	1335	1502	2100
2600	75/65/20°C	918	1162	1399	1628	2301	1607	2023	2405	2748	3610	2171	2710	3224	3726	5190
	55/45/20°C	477	604	728	848	1190	831	1049	1249	1431	1859	1114	1387	1646	1898	2630
	CENA	399	465	531	572	851	672	811	951	1090	1528	996	1189	1382	1588	2247
2800	75/65/20°C	988	1251	1507	1753	2478	1730	2179	2590	2960	3887	2338	2918	3472	4012	5589
	55/45/20°C	513	650	784	913	1282	895	1130	1345	1541	2002	1200	1494	1773	2044	2833
	CENA	412	478	545	598	904	711	851	990	1156	1676	1037	1250	1463	1701	2459
3000	75/65/20°C	1059	1341	1614	1878	2655	1854	2334	2775	3171	4165	2505	3126	3720	4299	5988
	55/45/20°C	550	697	840	978	1373	959	1210	1442	1651	2145	1286	1600	1900	2190	3035
	CENA	426	492	559	638	957	744	890	1037	1197	1741	1070	1306	1542	1781	2552



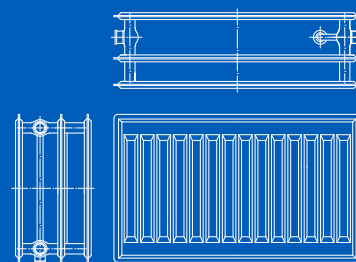
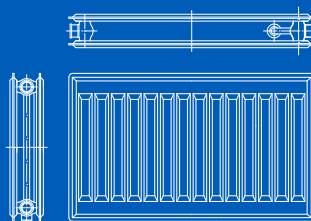
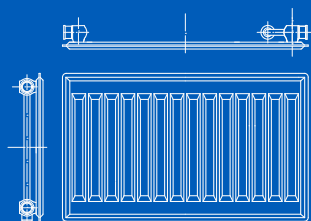
PERFEKT[?] SYSTEM HIGIENICZNE ZAWOROWE

Efektywność działania, możliwość stosowania różnorodnych sposobów podłączenia oraz budowa, która umożliwia zachowanie wyjątkowego poziomu czystości, składają się na grzejnik niezbędny wszędzie tam, gdzie spełnianie wyśrubowanych norm higienicznych jest codzienną koniecznością.

10HV

20HV

30HV



		10HV					20HV					30HV				
wysokość [mm]		300	400	500	600	900	300	400	500	600	900	300	400	500	600	900
wat/m 70/50/20°C		265	336	404	471	664	463	584	695	795	1039	624	778	924	1067	1483
wykładnik n		1,2827	1,2809	1,2792	1,2774	1,2905	1,2897	1,2858	1,2818	1,2779	1,2991	1,3060	1,3108	1,3155	1,3203	1,3302
długość [mm]	parametry t/t/t															
400	75/65/20°C	141	179	215	250	354	247	311	370	423	555	334	417	496	573	798
	55/45/20°C	73	93	112	130	183	128	161	192	220	286	171	213	253	292	405
	CENA	331	346	359	373	432	403	424	444	474	604	597	649	698	744	911
500	75/65/20°C	177	223	269	313	443	309	389	462	528	694	418	521	620	717	998
	55/45/20°C	92	116	140	163	229	160	202	240	275	357	214	267	317	365	506
	CENA	346	359	373	386	449	443	460	477	498	630	643	689	733	779	955
600	75/65/20°C	212	268	323	376	531	371	467	555	634	833	501	625	744	860	1198
	55/45/20°C	110	139	168	196	275	192	242	288	330	429	257	320	380	438	607
	CENA	359	373	385	400	461	460	481	500	522	657	670	720	767	826	987
700	75/65/20°C	247	313	377	438	620	433	545	647	740	972	585	729	868	1003	1397
	55/45/20°C	128	163	196	228	320	224	282	336	385	500	300	373	443	511	708
	CENA	367	389	408	427	490	484	508	530	573	710	719	772	822	871	1065
800	75/65/20°C	282	358	430	501	708	494	622	740	846	1111	668	834	992	1146	1597
	55/45/20°C	147	186	224	261	366	256	323	384	440	572	343	427	507	584	809
	CENA	373	400	428	445	518	507	532	559	613	790	738	796	853	913	1137
900	75/65/20°C	318	402	484	563	797	556	700	832	951	1249	752	938	1116	1290	1796
	55/45/20°C	165	209	252	293	412	288	363	432	495	643	386	480	570	657	911
	CENA	385	414	443	476	546	532	564	592	657	856	767	837	906	972	1217
1000	75/65/20°C	353	447	538	626	885	618	778	925	1057	1388	835	1042	1240	1433	1996
	55/45/20°C	183	232	280	326	458	320	403	481	550	715	429	533	633	730	1012
	CENA	396	426	455	495	573	561	595	626	691	922	788	867	943	1020	1290
1100	75/65/20°C	388	492	592	689	974	680	856	1017	1163	1527	919	1146	1364	1576	2196
	55/45/20°C	202	256	308	359	504	352	444	529	605	786	471	587	696	803	1113
	CENA	406	439	472	509	604	591	638	685	733	978	811	899	986	1071	1363
1200	75/65/20°C	424	536	646	751	1062	742	934	1110	1268	1666	1002	1251	1488	1720	2395
	55/45/20°C	220	279	336	391	549	384	484	577	660	858	514	640	760	876	1214
	CENA	412	449	485	520	628	620	669	719	780	1037	837	933	1025	1122	1439
1300	75/65/20°C	459	581	699	814	1151	803	1012	1202	1374	1805	1086	1355	1612	1863	2595
	55/45/20°C	238	302	364	424	595	416	524	625	715	929	557	694	823	949	1315
	CENA	423	462	500	542	668	645	707	767	836	1095	871	976	1082	1181	1517
1400	75/65/20°C	494	626	753	876	1239	865	1089	1295	1480	1944	1169	1459	1736	2006	2794
	55/45/20°C	257	325	392	456	641	448	565	673	770	1001	600	747	886	1022	1416
	CENA	430	473	512	551	687	657	722	785	854	1121	890	998	1105	1213	1556
1600	75/65/20°C	565	715	861	1002	1416	989	1245	1480	1691	2221	1336	1667	1984	2293	3194
	55/45/20°C	293	372	448	522	732	512	646	769	880	1144	686	854	1013	1168	1619
	CENA	445	496	545	588	741	693	779	864	951	1209	933	1060	1188	1277	1704
1800	75/65/20°C	635	804	969	1127	1593	1112	1401	1665	1903	2499	1503	1876	2232	2579	3593
	55/45/20°C	330	418	504	587	824	576	726	865	990	1287	771	960	1140	1314	1821
	CENA	473	528	582	631	803	743	841	940	1037	1326	1012	1139	1264	1411	1889
2000	75/65/20°C	706	894	1076	1252	1770	1236	1556	1850	2114	2777	1670	2084	2480	2866	3992
	55/45/20°C	367	465	560	652	916	640	807	961	1101	1430	857	1067	1266	1460	2023
	CENA	498	555	612	672	863	779	868	956	1065	1435	1034	1188	1341	1498	2009
2200	75/65/20°C	777	983	1184	1377	1947	1360	1712	2035	2325	3054	1837	2293	2728	3153	4391
	55/45/20°C	403	511	616	717	1007	704	888	1057	1211	1573	943	1174	1393	1606	2226
	CENA	512	582	652	685	902	791	921	1050	1150	1562	1083	1273	1463	1622	2199
2400	75/65/20°C	847	1073	1291	1502	2124	1483	1867	2220	2537	3332	2004	2501	2976	3439	4790
	55/45/20°C	440	558	672	782	1099	768	968	1153	1321	1716	1028	1280	1520	1752	2428
	CENA	531	607	681	719	937	810	943	1076	1197	1609	1130	1324	1518	1687	2260
2600	75/65/20°C	918	1162	1399	1628	2301	1607	2023	2405	2748	3610	2171	2710	3224	3726	5190
	55/45/20°C	477	604	728	848	1190	831	1049	1249	1431	1859	1114	1387	1646	1898	2630
	CENA	545	622	697	744	990	851	990	1128	1264	1711	1180	1370	1561	1761	2427
2800	75/65/20°C	988	1251	1507	1753	2478	1730	2179	2590	2960	3887	2338	2918	3472	4012	5589
	55/45/20°C	513	650	784	913	1282	895	1130	1345	1541	2002	1200	1494	1773	2044	2833
	CENA	551	631	711	784	1043	884	1027	1170	1323	1820	1209	1429	1648	1888	2591
3000	75/65/20°C	1059	1341	1614	1878	2655	1854	2334	2775	3171	4165	2505	3126	3720	4299	5988
	55/45/20°C	550	697	840	978	1373	959	1210	1442	1651	2145	1286	1600	1900	2190	3035
	CENA	565	649	730	818	1111	917	1061	1208	1372	1916	1247	1482	1716	1954	2724

PARAMETRY TECHNICZNE

WYDAJNOŚĆ CIEPLNA

obliczona zgodnie z normą PN-EN 442

GRUBOŚĆ BLACHY

zgodna z normą PN-EN 442

MATERIAŁ

wysokiej jakości blacha ze stali niskowęglowej DC01 walcowanej na zimno

PARAMETRY PRACY GRZEJNIKA

maksymalne wartości ciśnienia i temperatury w instalacji centralnego ogrzewania powinny spełniać warunki:

- temperatura wody: $\leq 110^{\circ}\text{C}$
- ciśnienie wody na poziomie dolnej krawędzi grzejnika: $\leq 10,0$ bar
- ciśnienie próbne dolnej krawędzi grzejnika = 13,0 bar

RAL 9003
SIGNAL WHITE

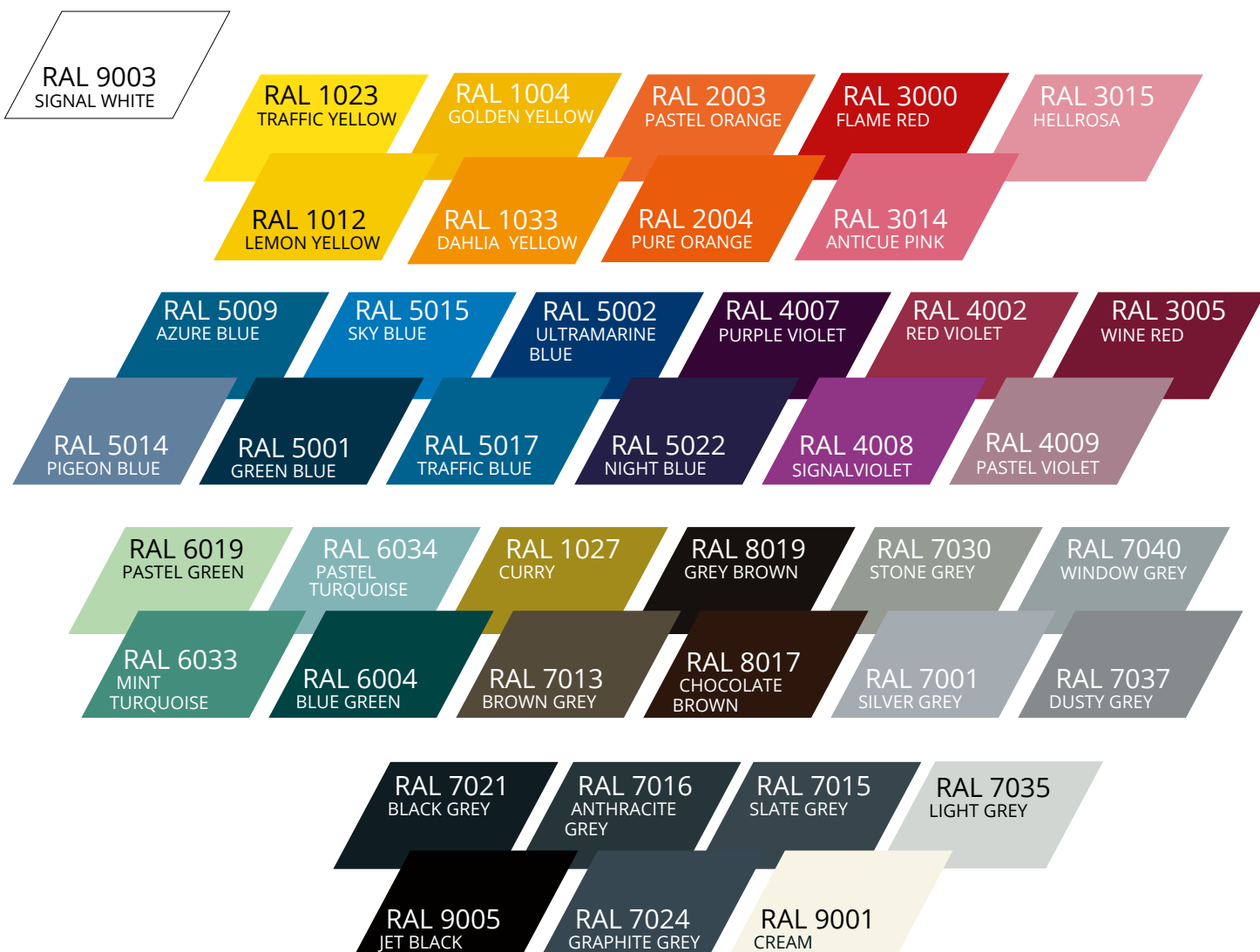


PRZYGOTOWANIE POWŁOKI I MALOWANIE

1. mycie i płukanie
2. konwersja cyrkonowa
3. farba proszkowa nakładana elektrostatycznie

PALETA KOLORÓW

Poniżej przedstawione są podstawowe kolory dostępne w ofercie firmy. Pozostałe kolory RAL na zapytanie. Dopłata do grzejników kolorowych wynosi **40%** do ceny podstawowej grzejnika.



KOLOR
PERFEKT SYSTEM

Kolor biały nie musi być standardem – ładny, kolorowy grzejnik może być dopełnieniem projektu pomieszczenia oraz ozdobą nowoczesnego wnętrza. Każdy Klient ma możliwość idealnego dopasowania koloru grzejnika do swojego projektu, dzięki możliwości wyboru barwy z palety kolorów RAL.

UWAGA!

W przypadku zamówienia grzejnika kolorowego dla modeli PERFEKTsystem ZAWOROWE (V), STYLE (SV), STYLE LINE (SLV) oraz HIGIENICZNE ZAWOROWE (HV) koniecznym jest zdefiniowanie już w zamówieniu sposobu podłączenia tego grzejnika, tj. z prawej czy z lewej strony będzie podłączana instalacja, ze względu na to, iż grzejniki kolorowe w wersji V, SV, SLV i HV posiadają fabrycznie przyspawane uchwyty na tylnej ścianie grzejnika.

Przedstawione kolory w formie drukowanej bądź elektronicznej należy traktować jako tylko poglądowe ze względu na zastosowane techniki drukarskie. Producent nie ponosi odpowiedzialności za różnice pomiędzy faktycznym kolorem na grzejniku, a prezentowanym poglądowo w materiałach drukowanych lub elektronicznych.

DOBÓR KONSOL WISZĄCYCH GRZEJNIK HIGIENICZNY/HIGIENICZNY ZAWOROWY

MINIMALNE WYMAGANE ILOŚCI KONSOL ŚCIENNYCH TYPU KGH DLA GRZEJNIKÓW HIGIENICZNYCH PERFEKT²SYSTEM															
wysokość [mm]	300			400			500			600			900		
TYP GRZEJNIKA	10	20	30	10	20	30	10	20	30	10	20	30	10	20	30
DŁUGOŚĆ GRZEJNIKA															
400	2	2	2	2	2	2	2	2	2	2	2	2	2	2	2
500	2	2	2	2	2	2	2	2	2	2	2	2	2	2	2
600	2	2	2	2	2	2	2	2	2	2	2	2	2	2	2
700	2	2	2	2	2	2	2	2	2	2	2	2	2	2	2
800	2	2	2	2	2	2	2	2	2	2	2	2	2	2	2
900	2	2	2	2	2	2	2	2	2	2	2	2	2	2	2
1000	2	2	2	2	2	2	2	2	2	2	2	2	2	2	2
1100	2	2	2	2	2	2	2	2	2	2	2	2	2	2	2
1200	2	2	2	2	2	2	2	2	2	2	2	2	2	2	3
1300	2	2	2	2	2	2	2	2	2	2	2	2	2	2	3
1400	2	2	2	2	2	2	2	2	2	2	2	2	2	2	3
1600	2	2	2	2	2	2	2	2	2	2	2	3	2	3	3
1800	2	2	2	2	2	2	2	2	2	2	2	3	2	3	3
2000	2	2	3	2	3	3	2	3	3	2	3	3	2	3	3
2200	3	3	3	3	3	4	3	3	4	3	3	4	3	3	4
2400	3	3	3	3	3	4	3	3	4	3	3	4	3	3	4
2600	3	3	3	3	3	4	3	3	4	3	4	4	3	4	4
2800	3	3	4	3	4	4	3	4	4	3	4	4	3	4	5
3000	3	3	4	3	4	4	3	4	4	3	4	4	3	4	5

Max. dopuszczalne obciążenie wynosi 100kg na 1 sztukę konsoli higienicznej. Konsolle ścienne do grzejników higienicznych zamawia się oddzielnie.

WYPOSAŻENIE GRZEJNIKÓW

W ZALEŻNOŚCI OD MODELU GRZEJNIKI **PERFEKT²SYSTEM** ZAWIERAJĄ:

	kompaktowe	zaworowe	style	style line	renowacyjne	higieniczne	higieniczne zaworowe
profilowana płyta przednia	x	x	-	-	x	x	x
gładka płyta przednia	-	-	x	-	-	-	-
ozdobna płyta przednia	-	-	-	x	-	-	-
osłony boczne	x	x	x	x	x	-	-
osłona górna (grill)	x	x	x	x	x	-	-
wkładka zaworowa*	-	x	x	x	-	-	x
mocowania do ściany w cenie grzejnika**	x	x	x	x	x	-	-
odpowietrznik	1	1	1	1	1	1	1
korek mosiężny zaślepiający	1	2	2	2	1	1	2
ilość przyłączy	4	6	6	6	4	4	6
przyłącze GW	G1/2	G1/2	G1/2	G1/2	G1/2	G1/2	G1/2

* standardowo wkładka zaworowa firmy Danfoss RA-N 013G0390 (na specjalne zamówienie dostawa z wkładką RA-U 013G0391 o zmniejszonym przepływie; kolor żółty pokrętła) ** do długości grzejnika 1400mm - 2 szt. mocowań do ściany, a od 1600mm - 3 szt. mocowań do ściany

PAKOWANIE GRZEJNIKA STALOWEGO **PERFEKT²SYSTEM**

TYP	11	21	22	33
SZTUK NA PALECIE	10	10	7	5

TABELA WSPÓŁCZYNNIKÓW KORYGUJĄCYCH

t_z	t_i	t_p	90	85	80	75	70	65	60	55	50	45	40	35	30
95	24		0,67	0,70	0,73	0,77	0,82	0,86	0,86	0,97	1,04	1,11	1,20		
95	20		0,62	0,65	0,68	0,71	0,75	0,79	0,79	0,88	0,94	1,00	1,07		
95	16		0,58	0,60	0,63	0,66	0,69	0,73	0,73	0,81	0,85	0,91	0,96		
95	12		0,54	0,56	0,59	0,61	0,64	0,67	0,67	0,74	0,78	0,83	0,87		
95	8		0,51	0,53	0,55	0,57	0,60	0,62	0,62	0,68	0,72	0,76	0,80		
95	5		0,48	0,50	0,52	0,54	0,57	0,59	0,59	0,65	0,68	0,71	0,75		
90	24			0,73	0,77	0,82	0,86	0,92	0,97	1,04	1,11	1,20	1,29		
90	20			0,68	0,71	0,75	0,79	0,83	0,88	0,94	1,00	1,07	1,15		
90	16			0,63	0,66	0,69	0,73	0,76	0,81	0,85	0,91	0,96	1,03		
90	12			0,59	0,61	0,64	0,67	0,71	0,74	0,78	0,83	0,87	0,93		
90	8			0,55	0,57	0,60	0,62	0,65	0,68	0,72	0,76	0,80	0,84		
90	5			0,52	0,54	0,57	0,59	0,62	0,65	0,68	0,71	0,75	0,79		
85	24				0,82	0,86	0,92	0,97	1,04	1,11	1,20	1,29	1,40		
85	20				0,75	0,79	0,83	0,88	0,94	1,00	1,07	1,15	1,23		
85	16				0,69	0,73	0,76	0,81	0,85	0,91	0,96	1,03	1,10		
85	12				0,64	0,67	0,71	0,74	0,78	0,83	0,87	0,93	0,99		
85	8				0,60	0,62	0,65	0,68	0,72	0,76	0,80	0,84	0,89		
85	5				0,57	0,59	0,62	0,65	0,68	0,71	0,75	0,79	0,83		
80	24					0,92	0,97	1,04	1,11	1,20	1,29	1,40	1,53		
80	20					0,83	0,88	0,94	1,00	1,07	1,15	1,23	1,33		
80	16					0,76	0,81	0,85	0,91	0,96	1,03	1,10	1,18		
80	12					0,71	0,74	0,78	0,83	0,87	0,93	0,99	1,05		
80	8					0,65	0,68	0,72	0,76	0,80	0,84	0,89	0,95		
80	5					0,62	0,65	0,68	0,71	0,75	0,79	0,83	0,88		
75	24						1,04	1,11	1,20	1,29	1,40	1,53	1,68		
75	20						0,94	1,00	1,07	1,15	1,23	1,33	1,45		
75	16						0,85	0,91	0,96	1,03	1,10	1,18	1,27		
75	12						0,78	0,83	0,87	0,93	0,99	1,05	1,13		
75	8						0,72	0,76	0,80	0,84	0,89	0,95	1,01		
75	5						0,68	0,71	0,75	0,79	0,83	0,88	0,94		
70	24							1,20	1,29	1,40	1,53	1,68	1,86		
70	20							1,07	1,15	1,23	1,33	1,45	1,59		
70	16							0,96	1,03	1,10	1,18	1,27	1,38		
70	12							0,87	0,93	0,99	1,05	1,13	1,22		
70	8							0,80	0,84	0,89	0,95	1,01	1,08		
70	2							0,71	0,74	0,78	0,83	0,87	0,93		
65	24								1,40	1,53	1,68	1,86	2,07		
65	20								1,23	1,33	1,45	1,59	1,75		
65	16								1,10	1,18	1,27	1,38	1,50		
65	12								0,99	1,05	1,13	1,22	1,31		
65	8								0,89	0,95	1,01	1,08	1,16		
65	5								0,83	0,88	0,94	1,00	1,07		
60	24									1,68	1,86	2,07	2,33	2,66	3,07
60	20									1,45	1,59	1,75	1,94	2,17	2,45
60	16									1,27	1,38	1,50	1,65	1,82	2,02
60	12									1,13	1,22	1,31	1,43	1,56	1,71
60	8									1,01	1,08	1,16	1,25	1,36	1,48
60	5									0,94	1,00	1,07	1,15	1,23	1,33
55	24										2,07	2,33	2,66	3,07	3,62
55	20										1,75	1,94	2,17	2,45	2,81
55	16										1,50	1,65	1,82	2,02	2,27
55	12										1,30	1,41	1,54	1,69	1,87
55	8										1,16	1,25	1,36	1,48	1,62
55	5										1,07	1,15	1,23	1,33	1,45
50	24											2,66	3,07	3,62	4,37
50	20											2,17	2,45	2,81	3,27
50	16											1,82	2,02	2,27	2,59
50	12											1,56	1,71	1,90	2,12
50	8											1,36	1,48	1,62	1,78
50	5											1,23	1,33	1,45	1,59
45	24												3,62	4,37	5,44
45	20												2,81	3,27	3,89
45	16												2,27	2,59	2,98
45	12												1,90	2,12	2,39
45	8												1,62	1,78	1,98
45	5												1,45	1,59	1,75
40	24													5,44	7,10
40	20													3,89	4,75
40	16													2,98	3,50
40	12													2,39	2,73
40	8													1,98	2,22
40	5													1,75	1,94

Tabela współczynników korygujących „f” pozwala na obliczenie mocy grzejnika przy parametrach pracy układu grzewczego innego niż przy ΔT=50K (t_z=+75°C, t_p=+65°C, t_i=+20°C).
Aby skorzystać z tabeli i obliczyć moc cieplną grzejnika należy znać następujące dane:
- temperaturę zasilania - „t_z”
- temperaturę powrotu - „t_p”
- żadaną temperaturę otoczenia - „t_i”
- nominalną moc cieplną grzejnika przy ΔT=50K - Φ50

OBLICZENIE MOCY CIEPLNEJ GRZEJNIKA DLA WYBRANYCH PARAMETRÓW

Aby obliczyć moc cieplną grzejnika Φ_{ind} dla parametrów innych niż dla Φ50 zgodnie z normą PN EN442 należy posłużyć się wzorem:

$$\Phi_{ind} = \frac{\Phi_{50}}{f}$$

Przykładowo:
Chcemy znać moc cieplną grzejnik 22SV 500x1600 przy następujących parametrach:
t_z = +90°C
t_p = +70°C
t_i = +20°C
Zgodnie z tabelą współczynnik f dla w/w parametrów wynosi f=0,79.
Nominalna moc cieplna dla grzejnika 22SV 500x1600 wynosi 2080 W. Podstawiając do wzoru:

$$\Phi_{ind} = \frac{2080}{0,79} = 2632 \text{ W}$$

DOBÓR GRZEJNIKA DLA PARAMETRÓW INSTALACJI GRZEWCZEJ

Korzystając ze współczynników zawartych w tabeli, jeśli posiadamy wartość zapotrzebowania na energię cieplną w pomieszczeniu Φ_{pom} oraz parametry pracy instalacji grzewczej (najlepiej z wyliczeń

OZC) , możemy obliczyć nominalną moc cieplną grzejnika (lub grzejników) przy ΔT=50K, niezbędnego do zaspokojenia tego zapotrzebowania.

$$\Phi_{50} = \Phi_{pom} \cdot f$$

Przykładowo, znamy:
- zapotrzebowanie na energię cieplną dla pomieszczenia: Φ_{pom}=750 W
- t_z= +55°C
- t_p = +45°C
- t_i= +24°C

Odczytujemy z tabeli wartość współczynnika f, który wynosi f=2,33
Podstawiamy dane do wzoru:

$$\Phi_{50} = 750 \cdot 2,33 = 1745,5 \text{ W}$$

Czyli potrzebujemy grzejnik, który przy Φ50 ma wartość najbardziej zbliżoną do 1747, 5 W lub grzejników, których suma wartości przy Φ50 będzie jak najbardziej zbliżona do wartości 1747,5W.
Na przykład możemy dobrać grzejnik:
22SV 600x1200 o mocy przy Φ50 = 1841 W
22C 900x800 o mocy przy Φ50 = 1810 W
lub np. dwa grzejniki o mocy 10C 600x1400, których suma mocy przy Φ50 wynosi 1752 W (2x876W)

UWAGA!! Dobór grzejników przy parametrach innych niż normatywne (75°C/65°C/20°C) zalecany jest przy współdziałaniu projektanta lub za pomocą specjalistycznych programów komputerowych do wspomagania projektowania instalacji C.O. Podane współczynniki korekcyjne mogą jedynie służyć do przeliczania mocy w celach szacunkowych.

**POJEMNOŚĆ WODNA W LITRACH
NA 1M DŁUGOŚCI GRZEJNIKA PŁYTOWEGO PERFEKT^{SYSTEM}**

wysokość	300	400	500	555	600	900
typ						
10/11	1,5	1,9	2,3	-	2,6	3,8
20/21/22	3,1	3,9	4,5	5,0	5,3	7,5
30/33	4,6	5,8	6,9	-	8,1	11,2

**CIĘŻAR W KG W PRZELICZENIU NA 1M DŁUGOŚCI GRZEJNIKA PŁYTOWEGO
PERFEKT^{SYSTEM} KOMPAKTOWE I HIGIENICZNE**

wysokość	300	400	500	555	600	900
typ						
10H	6,3	8,2	10,0	-	11,9	17,1
11C	8,8	11,4	14,1	-	16,6	24,6
20H	12,1	15,7	19,5	-	23,1	33,3
21C	14,1	18,6	23,2	-	27,5	40,4
22C / 22CR*	16,0	21,3	26,6	28,1	31,4	47
30H	17,8	23,3	28,9	-	34,2	49,4
33C	23,8	31,7	39,6	-	46,8	70,2

*22CR występuje tylko w wysokości 555

**CIĘŻAR W KG WPRZELICZENIU NA 1M DŁUGOŚCI GRZEJNIKA PŁYTOWEGO
PERFEKT^{SYSTEM} ZAWOROWE I HIGIENICZNE ZAWOROWE**

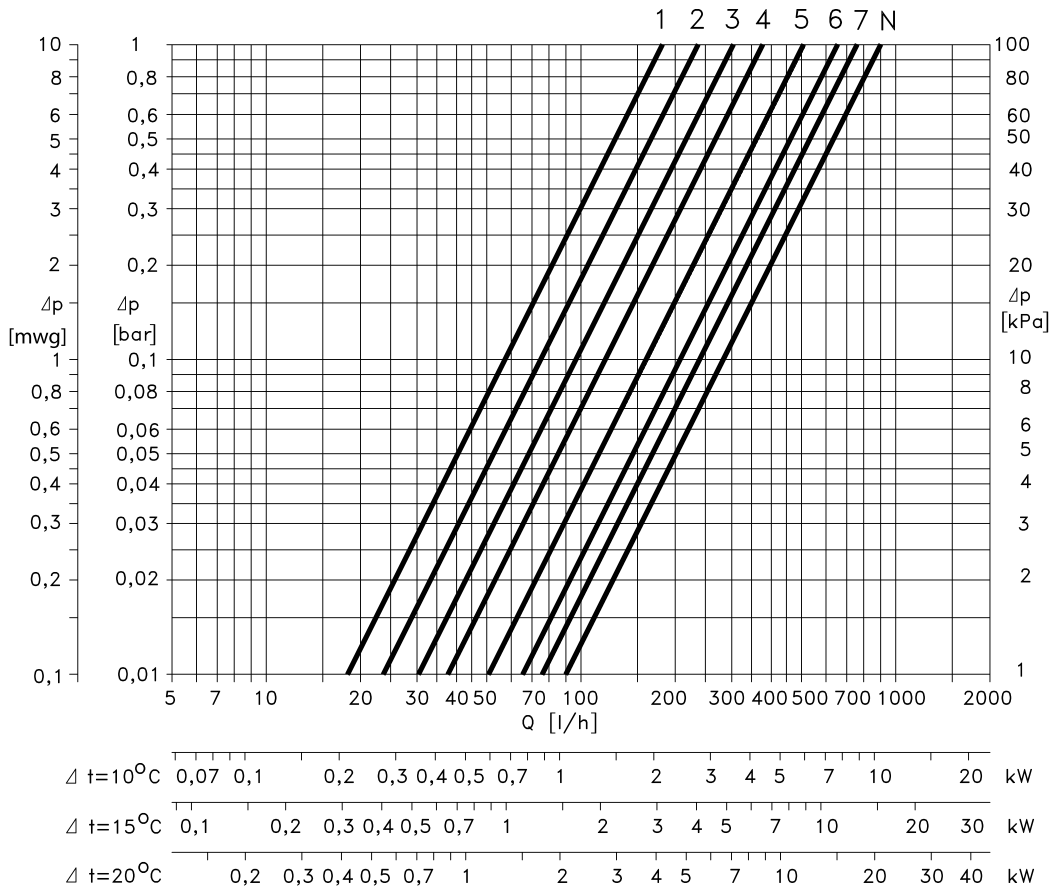
wysokość	300	400	500	600	900
typ					
10HV	6,7	8,6	10,5	12,4	17,6
11V	9,2	11,9	14,6	17,1	25,2
20HV	12,3	16,1	19,8	23,5	33,8
21V	14,3	18,9	23,5	27,8	40,8
22V	16,2	21,5	26,9	31,7	47,4
30HV	18,1	23,7	29,3	34,6	49,9
33V	23,9	31,9	39,9	47,1	70,5

**CIĘŻAR W KG W PRZELICZENIU NA 1M DŁUGOŚCI GRZEJNIKA PŁYTOWEGO
PERFEKT^{SYSTEM} STYLE I STYLE LINE**

wysokość	300	400	500	600	900
typ					
11SV / 11SLV	11,7	15,3	18,8	22,1	32,8
21SV / 21SLV	16,9	22,3	27,7	32,8	48,4
22SV / 22SLV	18,7	24,9	31,1	36,7	54,9
33SV / 33SLV	26,5	35,3	44,1	52,1	78,1

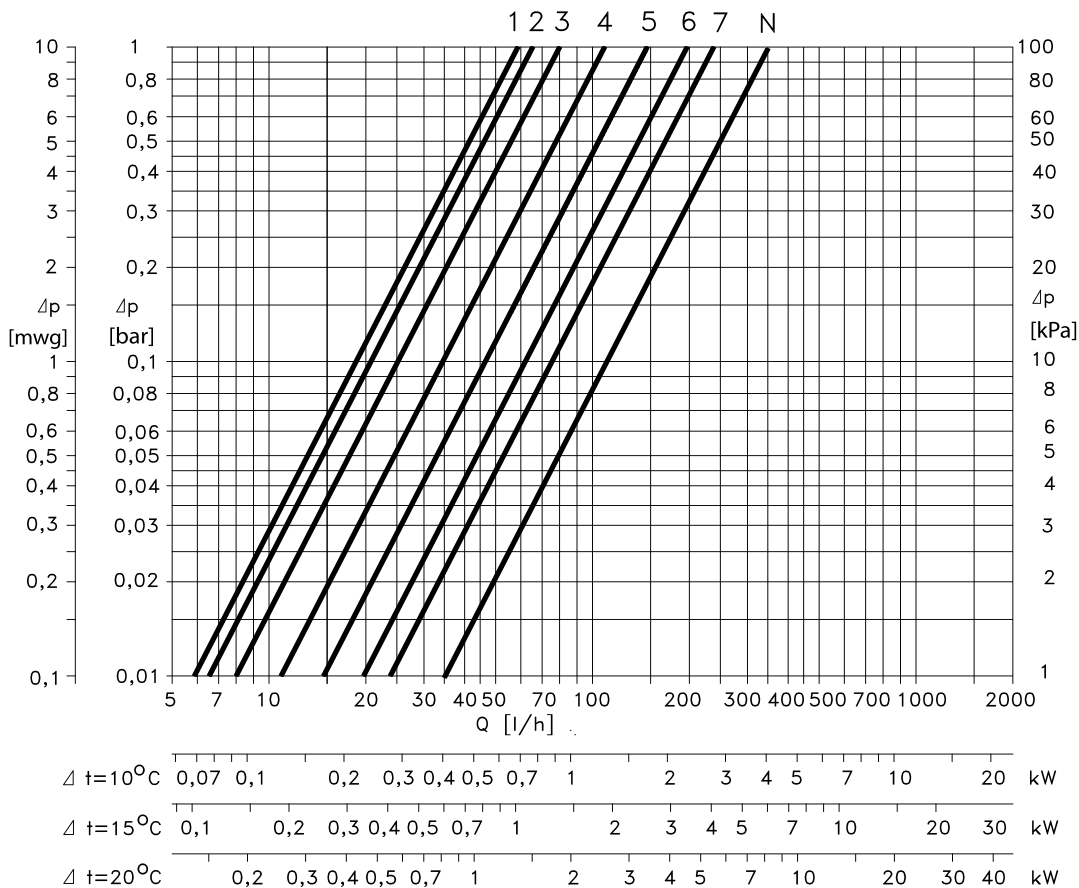
STANDARDOWA WKŁADKA ZAWOROWA TZW. „CZERWONA” Danfoss RA-N 013G0390

WYKRES PRZEPŁYWÓW DLA POSZCZEGÓLNYCH NASTAW

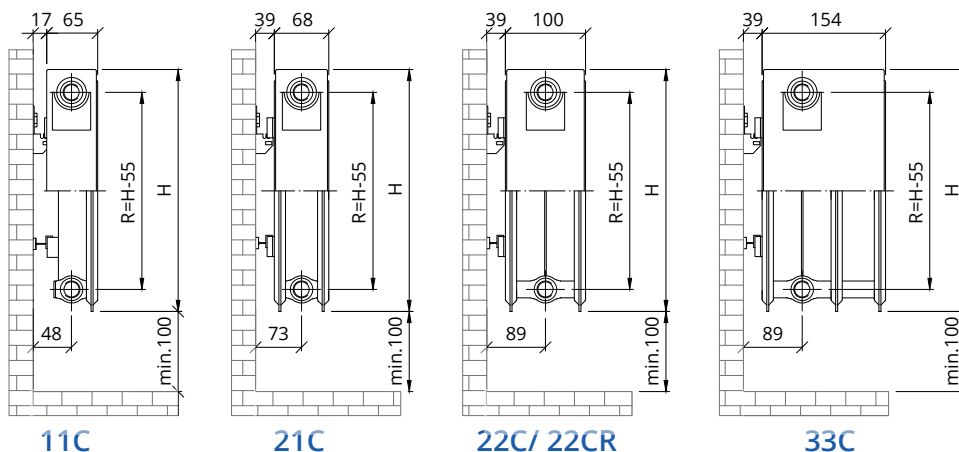


WKŁADKA ZAWOROWA O ZMNIĘSZONYM PRZEPŁYWIE TZW. „ŻÓŁTA” Danfoss RA-U 013G0391

WYKRES PRZEPŁYWÓW DLA POSZCZEGÓLNYCH NASTAW



ODLEGŁOŚCI MONTAŻOWE DLA GRZEJNIKÓW Z PODŁĄCZENIEM BOCZNYM TYP C, CR



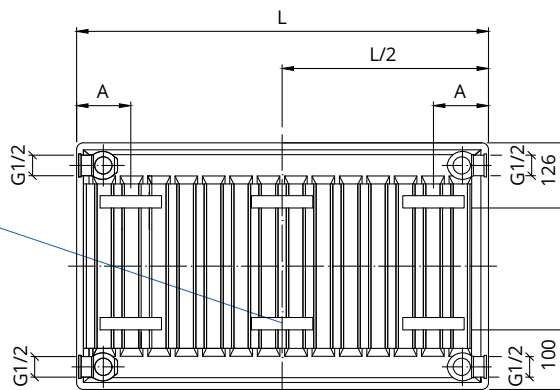
11C

21C

22C/ 22CR

33C

Środkowy zestaw uchwyty montowany jest dla grzejników od 1600mm długości włącznie



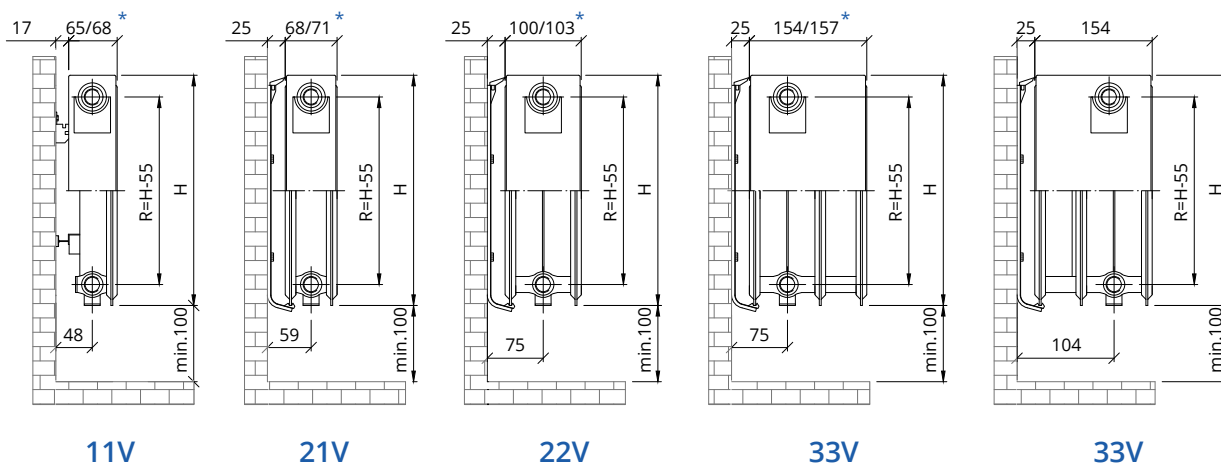
Widok grzejnika typ 11C od tyłu

Uwaga !

Dla grzejnika **11C** wymiar **A** wynosi 120mm

Dla grzejników **21C, 22C /CR, 33C** wymiar **A** wynosi 100mm

ODLEGŁOŚCI MONTAŻOWE DLA GRZEJNIKÓW Z PODŁĄCZENIEM DOLNYM TYP V ,SV ,SLV



11V

21V

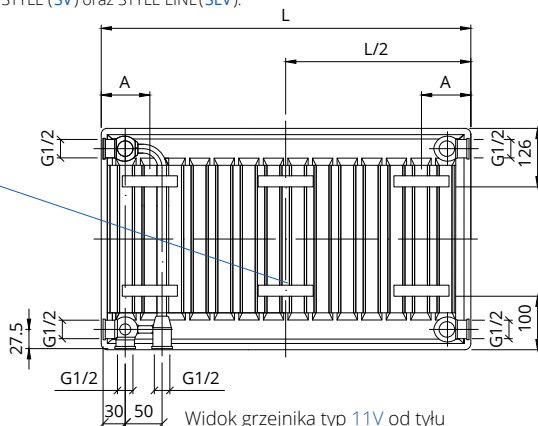
22V

33V

33V

*Wymiar dotyczy grzejników typ STYLE (SV) oraz STYLE LINE (SLV).

Środkowy zestaw uchwyty montowany jest dla grzejników od 1600mm długości włącznie



Widok grzejnika typ 11V od tyłu

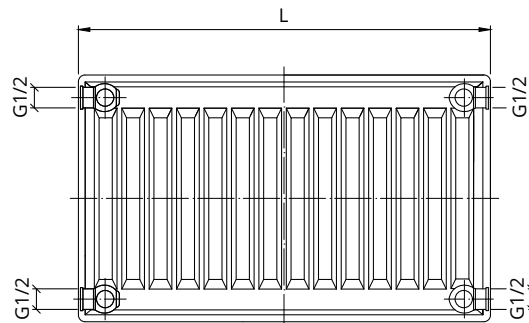
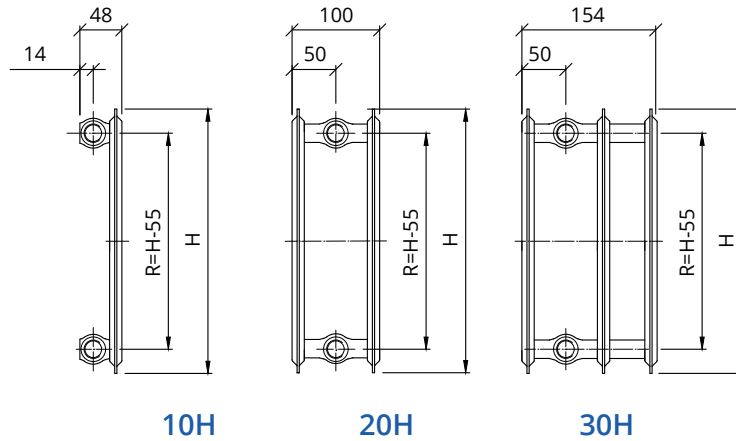
Uwaga !

Grzejniki płytowe typ **11V** oraz pozostałe wersje, ale kolorowe (patrz strona 16) grzejników z podłączeniem dolnym posiadają z tyłu przyspawane fabrycznie uchwyty i w tym przypadku wymiar **A** wynosi:

dla **11V** = 120mm

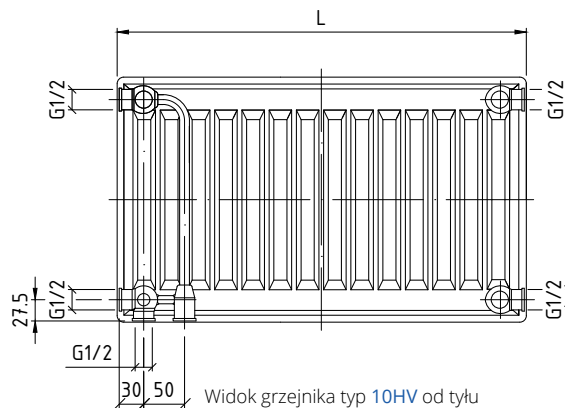
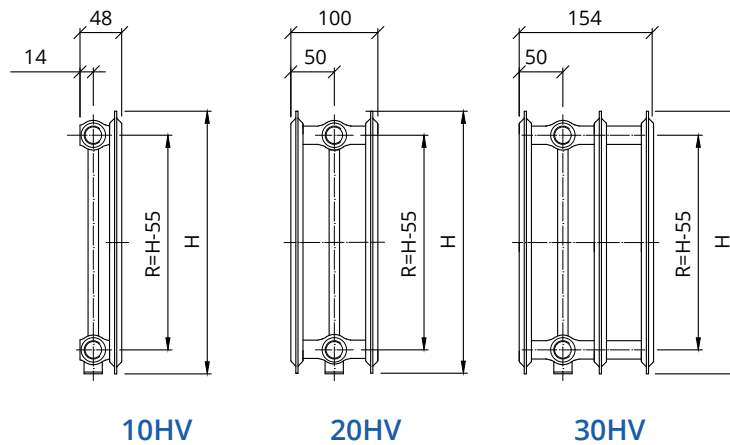
dla **21V/SV/SLV, 22V/SV/SLV, 33V/SV/SLV** = 100mm

WYMIARY GRZEJNIKÓW HIGIENICZNYCH Z PODŁĄCZENIEM BOCZNYM TYP H



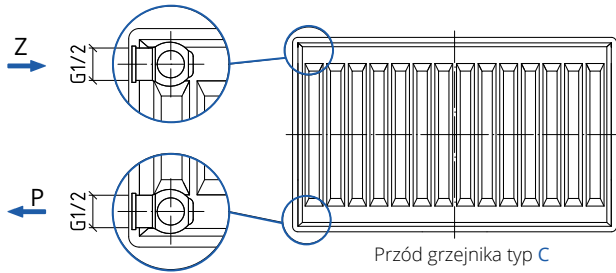
Widok grzejnika typ 10H od tyłu

WYMIARY GRZEJNIKÓW HIGIENICZNYCH ZAWOROWYCH Z PODŁĄCZENIEM DOLNYM TYP HV



Widok grzejnika typ 10HV od tyłu

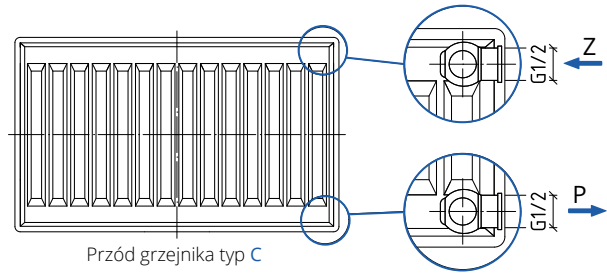
PODŁĄCZENIE BOCZNE LEWE



Przód grzejnika typ C

Podłączenie boczne lewe realizowane jest za pomocą zaworów grzejnikowych: odpowiednio w górne lewe przyłącze należy wkręcić zawór grzejnikowy lub zawór grzejnikowy termostatyczny. W przyłącze lewe dolne - zawór grzejnikowy odcinający. Następnie w prawe górne przyłącze należy wkręcić odpowietrznik, a w dolne korek zaślepiający - oba elementy dołączone do zestawu.

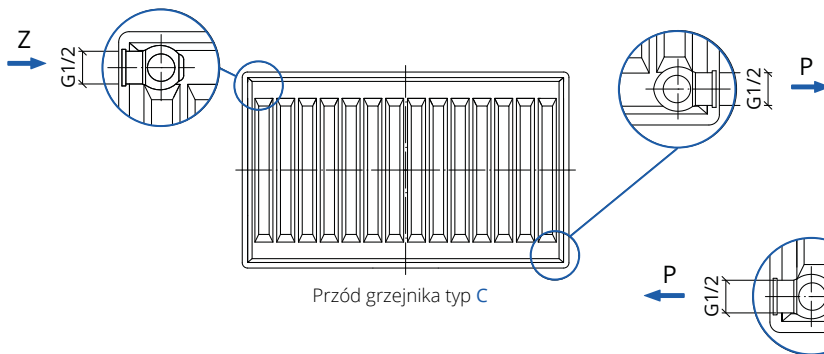
PODŁĄCZENIE BOCZNE PRAWO



Przód grzejnika typ C

Podłączenie boczne prawe realizowane jest za pomocą zaworów grzejnikowych: odpowiednio w górne prawe przyłącze należy wkręcić zawór grzejnikowy lub zawór grzejnikowy termostatyczny. W przyłącze prawe dolne - zawór grzejnikowy odcinający. Następnie w lewe górne przyłącze należy wkręcić odpowietrznik, a w dolne korek zaślepiający - oba elementy dołączone do zestawu.

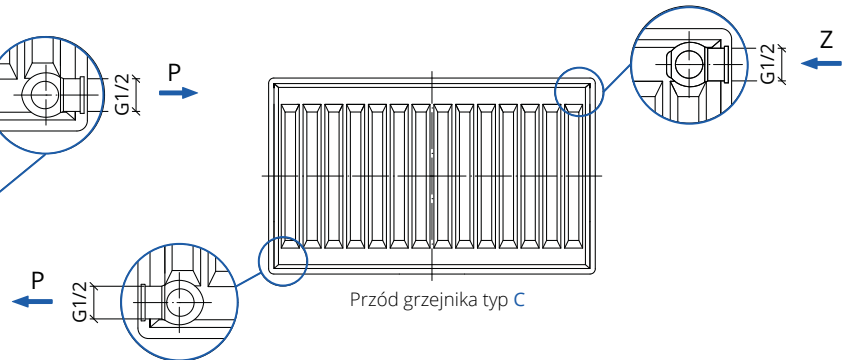
PODŁĄCZENIE KRZYŻOWE LEWE



Przód grzejnika typ C

Podłączenie krzyżowe lewe realizowane jest za pomocą zaworów grzejnikowych: odpowiednio w górne lewe przyłącze wkręcany jest zawór grzejnikowy lub zawór grzejnikowy termostatyczny. W dolne prawe przyłącze - zawór grzejnikowy odcinający. Następnie w wolne górne przyłącze należy wkręcić odpowietrznik, a w dolne korek mosiężny - oba elementy dołączone do zestawu. Z uwagi na możliwy spadek mocy grzejnika o ok. 30% połączenie krzyżowe jest zalecane, chyba, że nie ma innej możliwości podłączenia.

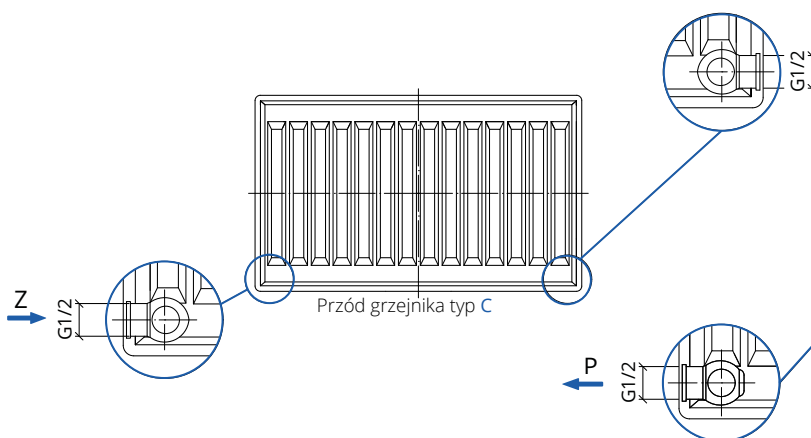
PODŁĄCZENIE KRZYŻOWE PRAWO



Przód grzejnika typ C

Podłączenie krzyżowe prawe realizowane jest za pomocą zaworów grzejnikowych: odpowiednio w górne prawe przyłącze wkręcany jest zawór grzejnikowy lub zawór grzejnikowy termostatyczny. W dolne lewe przyłącze - zawór grzejnikowy odcinający. Następnie w wolne górne przyłącze należy wkręcić odpowietrznik, a w dolne korek mosiężny - oba elementy dołączone do zestawu. Z uwagi na możliwy spadek mocy grzejnika o ok. 30% połączenie krzyżowe nie jest zalecane, chyba, że nie ma innej możliwości podłączenia.

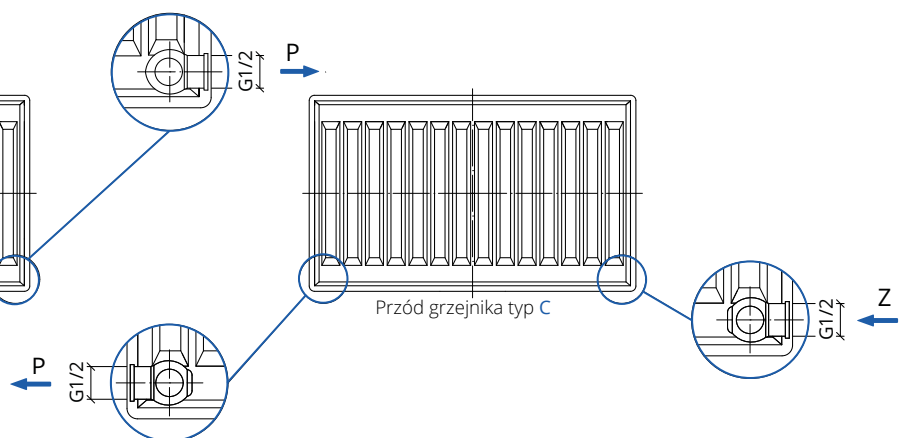
PODŁĄCZENIE SIODŁOWE LEWE



Przód grzejnika typ C

Podłączenie siodłowe lewe realizowane jest za pomocą zaworów grzejnikowych. W lewe dolne przyłącze wkręca się zawór grzejnikowy lub grzejnikowy termostatyczny. W prawe dolne przyłącze wkręca się zawór grzejnikowy odcinający. W analogiczny sposób uzyskujemy podłączenie prawe. Następnie w górne przyłącze nad zaworem odcinającym należy wkręcić odpowietrznik, a korek zaślepiający w wolne przyłącze nad zaworem zasilającym - oba elementy dołączone do zestawu.

PODŁĄCZENIE SIODŁOWE PRAWO

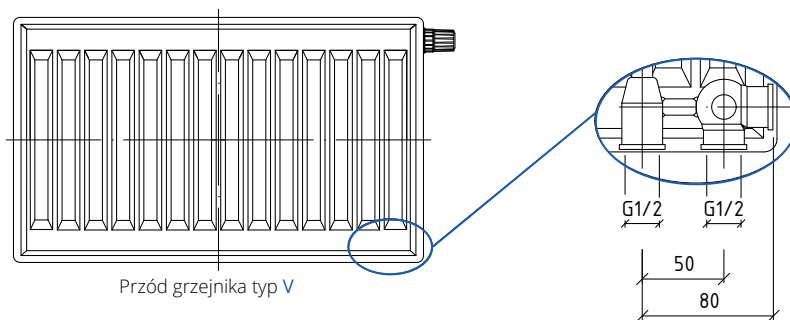


Przód grzejnika typ C

Z-zasilanie
P-powrót

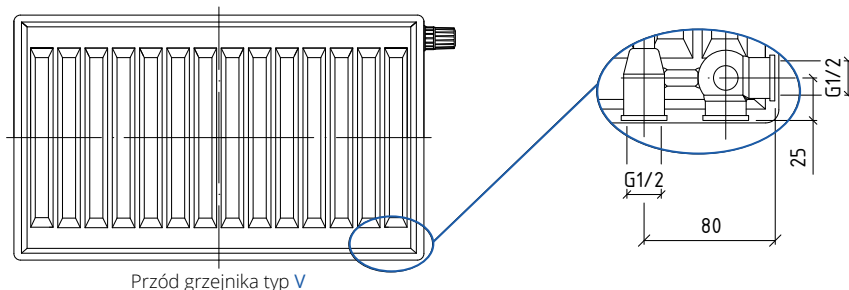
PODŁĄCZENIE DOLNE

Podłączenie dolne realizowane jest za pomocą zaworów grzejnikowych podwójnych (tzw. "lornetka" lub "portki"). Montowane są one w przyłącza dolne. Przewód zasilający jest oddalony od prawej krawędzi grzejnika o około 80 mm. Wkładka zaworowa, odpowietrznik oraz korki zaślepiające zamontowane są fabrycznie. Jak obrócisz - tak podłączysz! Zasada ta obowiązuje **dla wszystkich grzejników typ V oraz HV** za wyjątkiem 11V, 33V, 10HV, 30HV - przy zamawianiu tych grzejników należy określić stronę podłączenia - prawa lub lewa.



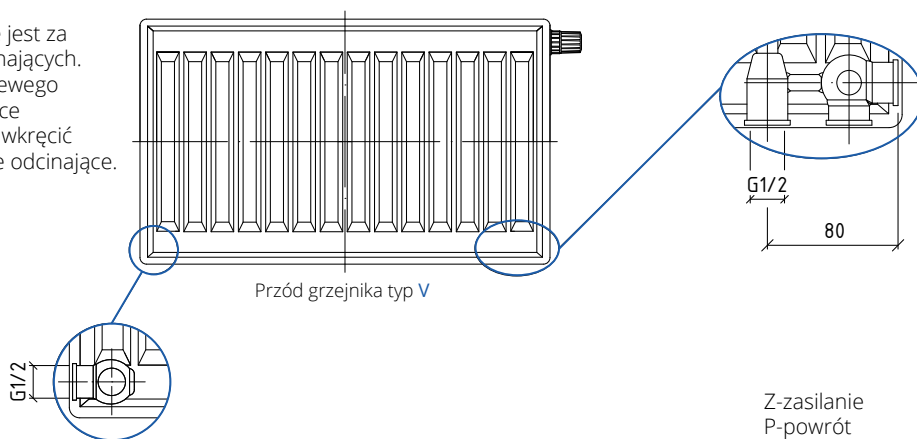
PODŁĄCZENIE POŚREDNIE BOCZNE

Podłączenie pośrednie boczne realizowane jest za pomocą dwóch zaworów grzejnikowych odcinających. W tym celu należy odkręcić korek z dolnego prawego boczego podłączenia i zamontować w miejsce podłączenia dolnego powrotnego, następnie wkręcić w dwa wolne podłączenia zawory grzejnikowe odcinające.

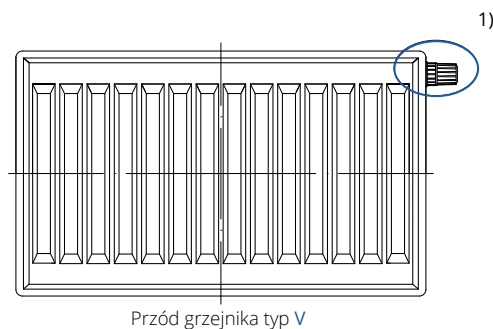



PODŁĄCZENIE POŚREDNIE KRZYŻOWE

Podłączenie pośrednie krzyżowe realizowane jest za pomocą dwóch zaworów grzejnikowych odcinających. W tym celu należy odkręcić korek z dolnego lewego boczego podłączenia i zamontować w miejsce podłączenia dolnego powrotnego, następnie wkręcić w dwa wolne podłączenia zawory grzejnikowe odcinające.



W szczególnych przypadkach grzejnik typ V można podłączyć jak grzejnik typu C. Przed przystąpieniem do podłączenia należy zaopatrzyć się w jeden dodatkowy korek zaślepiający. Z górnego prawego przyłącza 1) należy wymontować wkładkę zaworową. Następnie należy zamontować zawory grzejnikowe zgodnie z instrukcją montażu, według wybranego schematu podłączenia dla grzejników typ "C"- patrz strona 23; pamiętając o zaślepieniu dolnych przyłączy.



INDEKS	SYMBOL	GRUPA RABATOWA ^(Z)	CENA
 81-001-0003-000	KM		6,60
komplet montażowy do grzejnika płytowego TYP C			
 81-000-0300-001	KDZ		25,70
 81-000-0400-001	KDZ		26,15
 81-000-0500-001	KDZ		26,57
 81-000-0600-001	KDZ		27,74
 81-000-0900-001	KDZ		31,64
 81-000-0300-002	KGH		64,00
 81-000-0400-002	KGH		68,50
 81-000-0500-002	KGH		71,00
 81-000-0600-002	KGH		78,50
 81-000-0900-002	KGH		80,97
 81-001-0000-000	KW		157,50
konsola wolnostojąca do grzejnika płytowego			
 81-002-0000-000	OK		9,39
osłona stopy konsoli wolnostojącej			
 20-402-0000-000	4216		2,31
korek zaślepiający o-ring			

 20-104-0002-000	7006+8021		47,18
zawór grzejnikowy podwójny kulowy, odcinający, prosty z nyplami 1/2" x 3/4"			
 62-745-1615-000	745		91,80
zespół kolan z mocowaniem z rurką Cu			
 62-742-1615-000	742		51,52
kolanko zaprasowywane typ L do grzejnika			

ARMATURA DLA GRZEJNIKÓW Z PODŁĄCZENIEM BOCZNYM

 20-107-0400-000	TRCD10C		36,04
głowica termostatyczna cieczowa M30 x 1,5 chromowana			
 20-107-0400-100	TRCD10W		37,10
głowica termostatyczna cieczowa M30 x 1,5 biała			

ARMATURA DLA GRZEJNIKÓW Z PODŁĄCZENIEM DOLNYM

 20-300-0004-000	RAS-C2 6040		66,68
głowica cieczowa termostatyczna z przyłączem RA-N „DANFOSS”			
 20-300-0005-000	GS.07		56,14
głowica cieczowa termostatyczna z przyłączem RA-N			
 20-034-0000-000	PHA-034		46,67
zawór grzejnikowy podwójny grzybkowy, odcinający prosty z nyplami 1/2" X 3/4", PN10			
 20-035-0000-000	PHA-035		40,25
zawór grzejnikowy podwójny grzybkowy, odcinający kątowy z nyplami 1/2" X 3/4", PN10			
 20-104-0001-000	7005+8021		45,03
zawór grzejnikowy podwójny kulowy odcinający kątowy z nyplami 1/2" x 3/4", PN10			

 20-107-0300-000	TRCD15		30,03
głowica termostatyczna cieczowa M30 x 1,5 biała			
 20-024-0000-000	PHA-024		92,02
komplet termostatyczny prosty chromowany			
 20-024-0000-001	PHA-024W		96,30
komplet termostatyczny prosty biały			
 20-025-0000-000	PHA-025		92,02
komplet termostatyczny kątowy chrom			
 20-025-0000-001	PHA-025W		96,30
komplet termostatyczny kątowy biały			

	20-026-0000-000	PHA-026	komplet termostatyczny prosty z nastawą wstępną do podłączenia grzejnika 1/2, PN10	88,83 ^(K)		20-032-0100-100	PHA-032A	zawór grzejnikowy kątowy z gwintem samouszczelniającym, DN15, PN10	24,08 ^(K)
	20-027-0000-000	PHA-027	komplet termostatyczny prosty z nastawą wstępną do podłączenia grzejnika 1/2, PN10	88,83 ^(K)		20-031-0001-100	PHA-031A	zawór grzejnikowy odcinający prosty z gwintem samouszczelniającym, DN15, PN10	21,91 ^(K)
	20-107-0200-000	7024	komplet termostatyczny prosty	78,01 ^(E)		20-033-0101-100	PHA-033A	zawór grzejnikowy odcinający kątowy z gwintem samouszczelniającym, DN15, PN10	21,65 ^(K)
	20-107-0200-010	7025	komplet termostatyczny kątowy	78,01 ^(E)		20-030-0000-200	PHA-030/L	DN15, PN10	23,50 ^(K)
	20-028-0000-000	PHA-028	termostatyczny zawór grzejnikowy prosty z nastawą wstępną, DN15, PN10	35,40 ^(K)		20-031-0001-200	PHA-031/L	zawór grzejnikowy odcinający, prosty do wlotowania, DN15, PN10	20,08 ^(K)
	20-029-0000-000	PHA-029	termostatyczny zawór grzejnikowy kątowy z nastawą wstępną, DN15, PN10	33,16 ^(K)		20-032-0100-200	PHA-032/L	zawór grzejnikowy, kątowy, do wlotowania, DN15, PN10	23,50 ^(K)
	20-030-0000-300	PHA-030	zawór grzejnikowy prosty DN10, PN10	22,98 ^(K)		20-033-0101-200	PHA-033/L	zawór grzejnikowy odcinający, kątowy do wlotowania, DN15, PN10	20,08 ^(K)
	20-030-0000-000	PHA-030	zawór grzejnikowy prosty DN15, PN10	22,98 ^(K)		20-030-0000-003	PHA-030/PEX	zawór grzejnikowy prosty ze złączką do łączenia z rurą PEX lub PERT, DN15, PN10	26,31 ^(K)
	20-031-0001-300	PHA-031	zawór grzejnikowy prosty odcinający DN10, PN10	21,03 ^(K)		20-031-0001-003	PHA-031/PEX	zawór grzejnikowy odcinający prosty ze złączką do łączenia z rurą PEX lub PERT, DN15, PN10	23,04 ^(K)
	20-031-0001-000	PHA-031	zawór grzejnikowy prosty odcinający DN15, PN10	21,03 ^(K)		20-032-0100-003	PHA-032/PEX	zawór grzejnikowy kątowy ze złączką do łączenia z rurą PEX lub PERT, DN15, PN10	25,46 ^(K)
	20-032-0100-300	PHA-032	zawór grzejnikowy kątowy, DN10, PN10	22,98 ^(K)		20-033-0101-003	PHA-033/PEX	zawór grzejnikowy odcinający, kątowy ze złączką do łączenia z rurą PEX lub PERT, DN15, PN10	23,04 ^(K)
	20-032-0100-000	PHA-032	zawór grzejnikowy kątowy, DN15, PN10	22,98 ^(K)		20-030-0000-100	PHA-030A	zawór grzejnikowy prosty z gwintem samouszczelniającym, DN15, PN10	24,08 ^(K)
	20-033-0101-300	PHA-033	zawór grzejnikowy odcinający kątowy, DN10, PN10	21,03 ^(K)					
	20-033-0101-000	PHA-033	zawór grzejnikowy odcinający kątowy, DN15, PN10	21,03 ^(K)					
	20-030-0000-100	PHA-030A	zawór grzejnikowy prosty z gwintem samouszczelniającym, DN15, PN10	24,08 ^(K)					



Niniejsza publikacja nie stanowi oferty w rozumieniu przepisów Kodeksu cywilnego i jest tylko informacją wstępną. Do zawarcia indywidualnej umowy może dojść wyłącznie po uzgodnieniu istotnych jej postanowień. Równocześnie Producent zastrzega sobie prawo do wprowadzenia zmian i modyfikacji cen oraz danych technicznych produktów wymienionych w niniejszej publikacji, a także zmian wynikających z mogących wystąpić błędów lub pomyłek.

Adres siedziby producenta:

Przedsiębiorstwo Produkcyjno-Usługowo-Handlowe „Perfexim” Ltd
Spółka z ograniczoną odpowiedzialnością sp.k.
ul. Samotna 2, 61-441 Poznań, POLSKA, www.perfexim.pl

DYSTRYBUTOR: